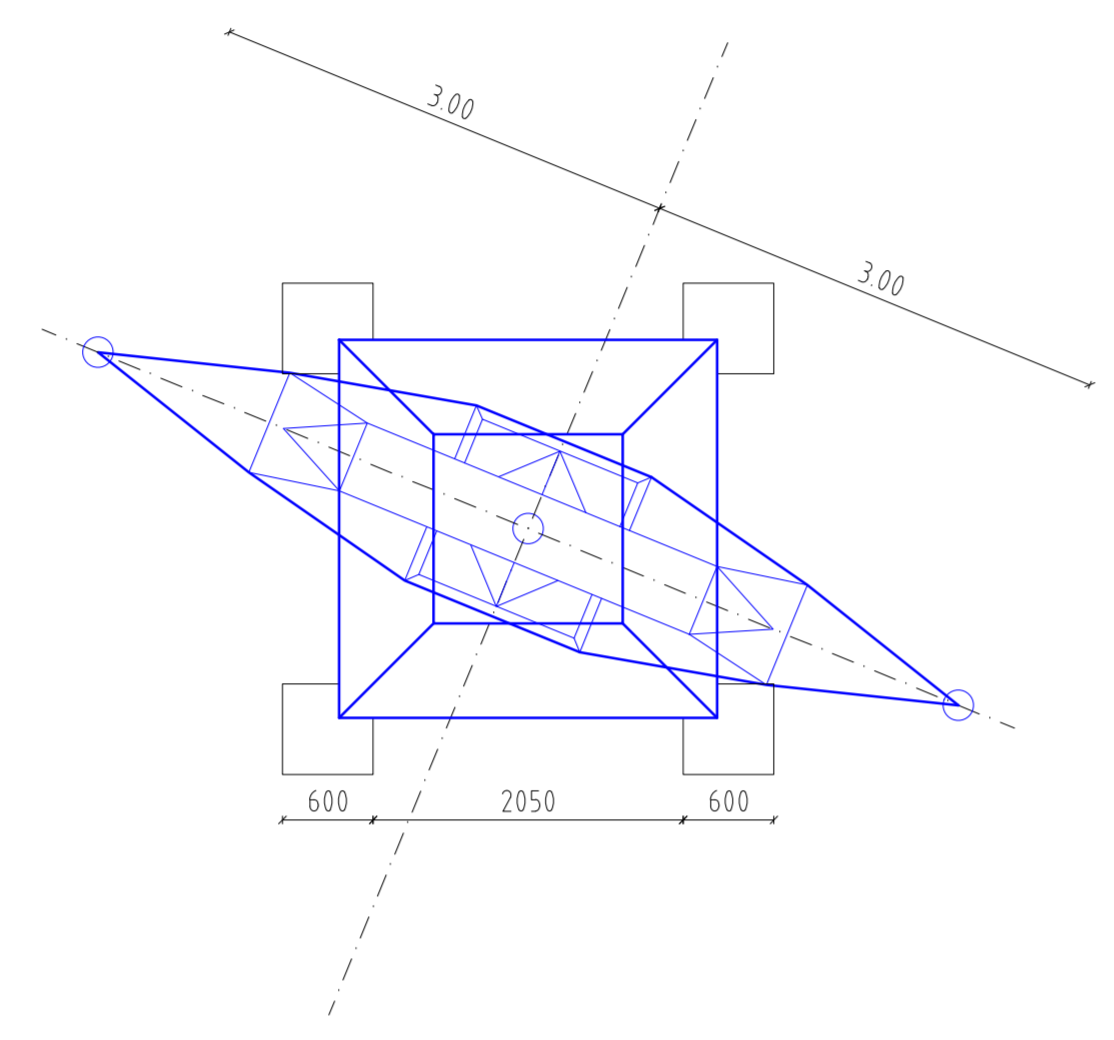
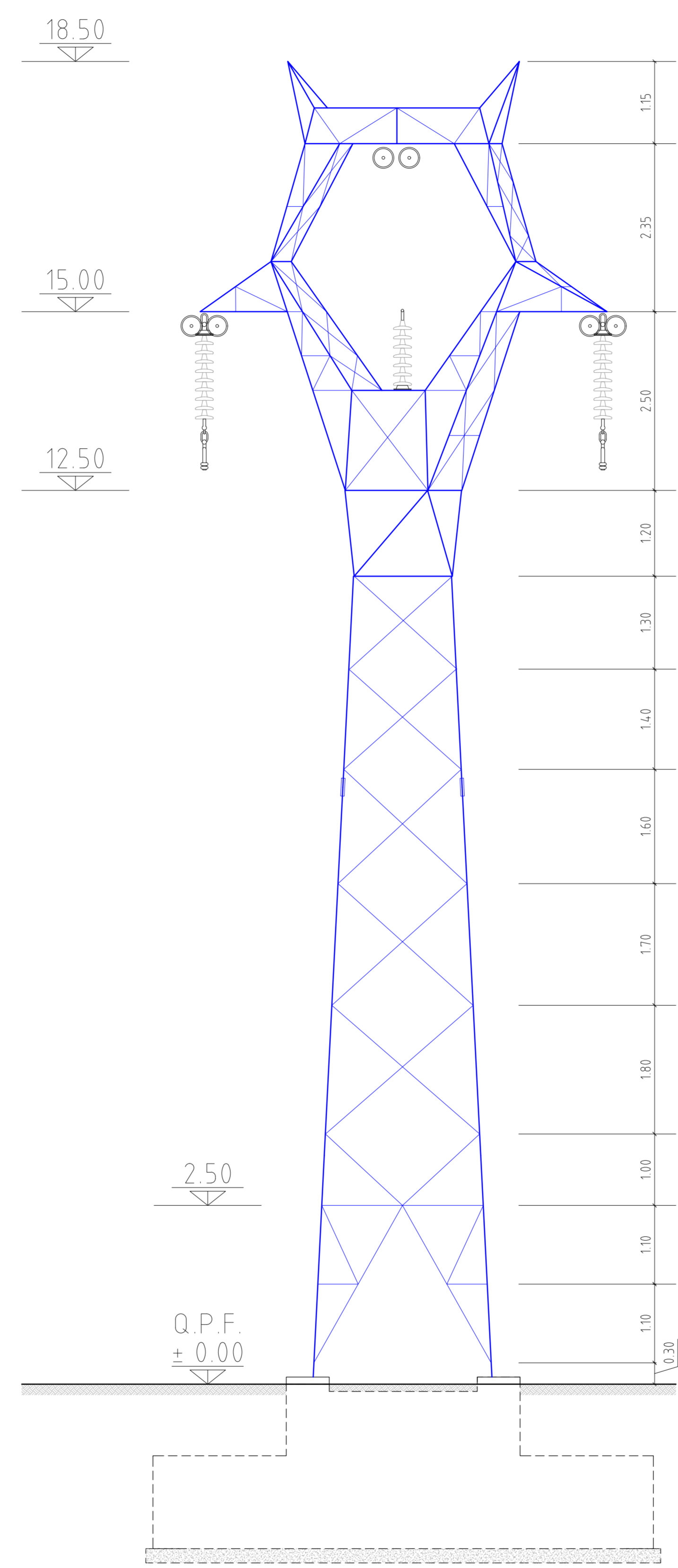
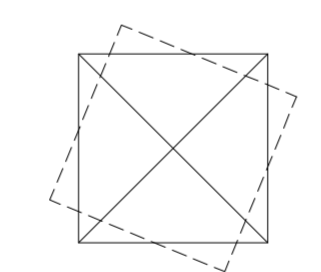


VISTA LATERALE

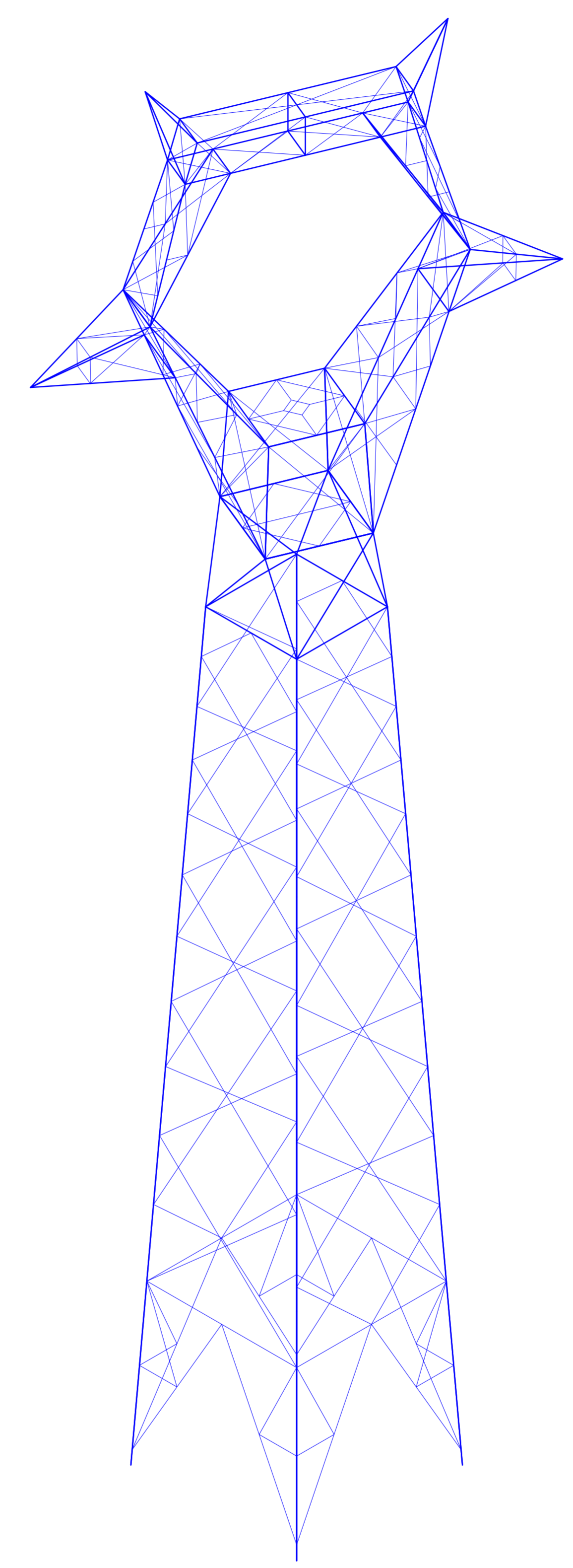


VISTA DALL'ALTO

INGRESSO TIPO "A"
22°30'



VISTA FRONTALE



VISTA ASSONOMETRICA


REGIONE AUTONOMA DELLA SARDEGNA
PROVINCIA DEL SUD SARDEGNA
 Comuni di:

   
 Armungia Burcei San Vito Villasalto

IMPIANTI DI GENERAZIONE ELETTRICA DA FONTI RINNOVABILI
 Codici Rintracciabilità Terna: 201900807 - 201900878 - 201901210

PROGETTO OPERE DI RETE
PIANO TECNICO DELLE OPERE

PORTALE A TIRO PIENO H15
SNE BURCEI - Foglio 1

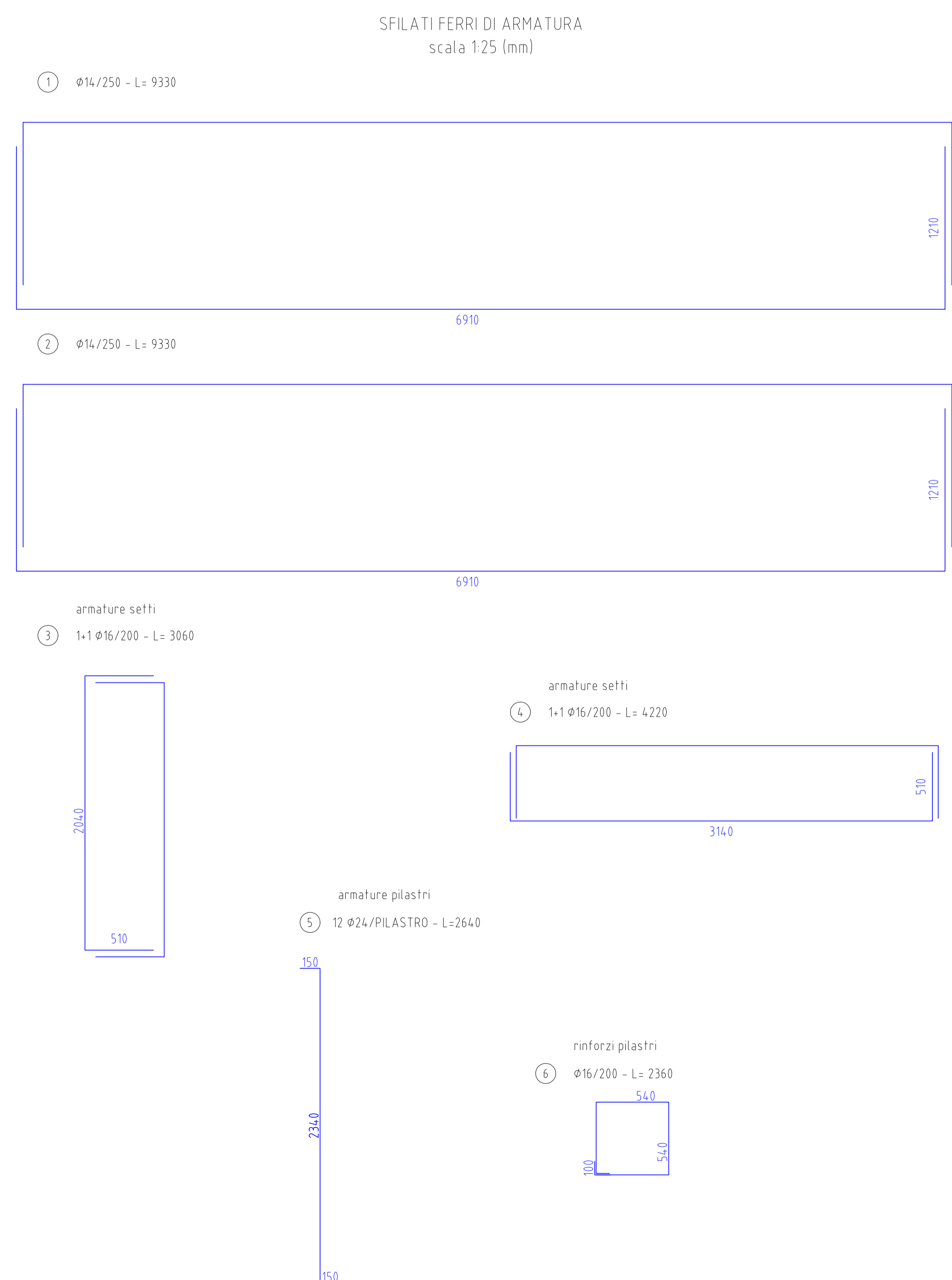
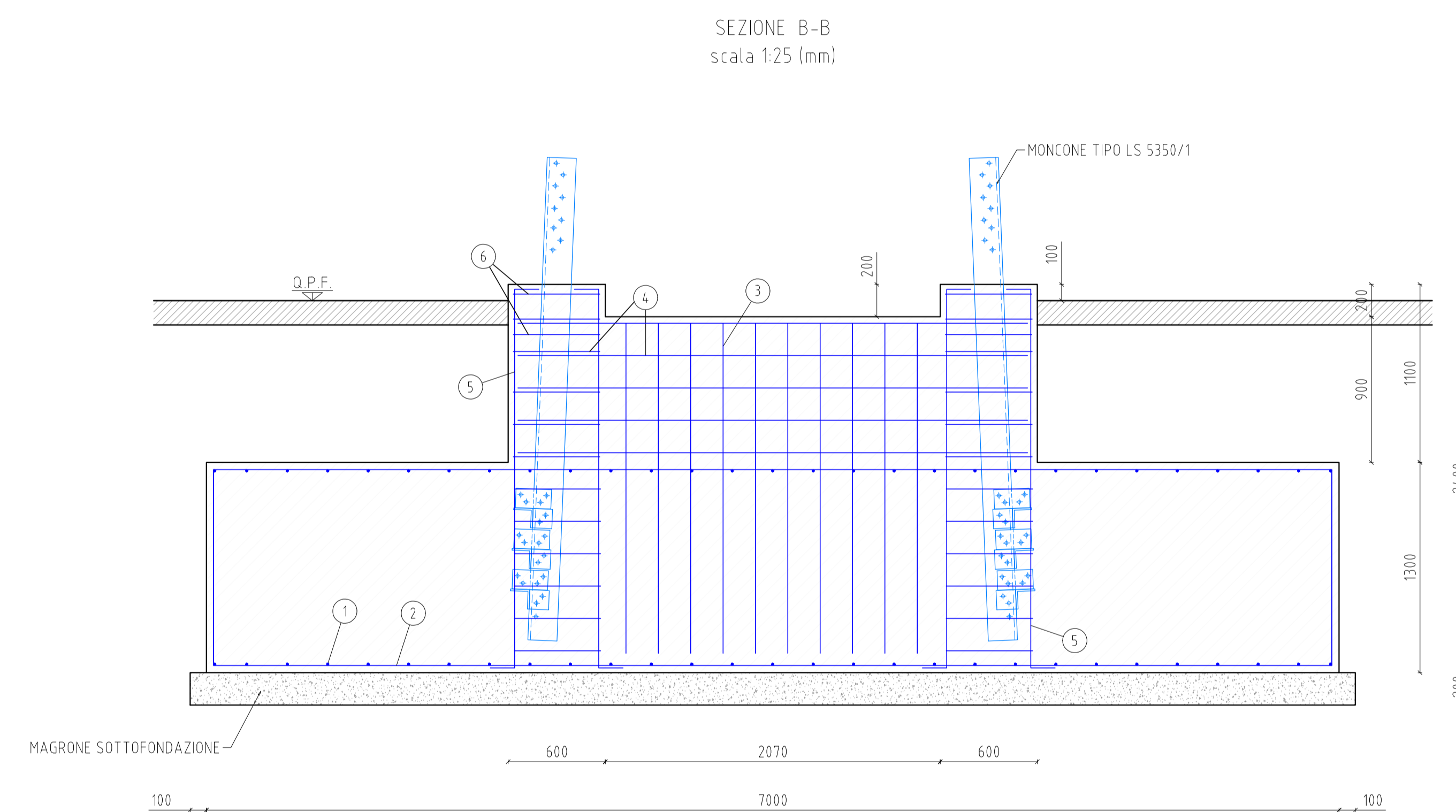
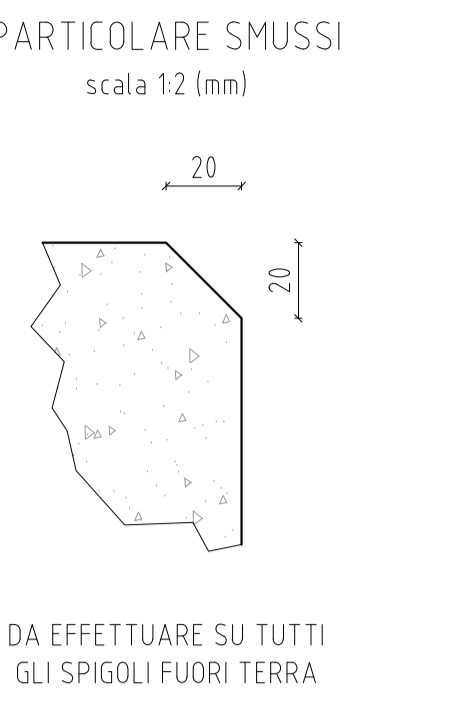
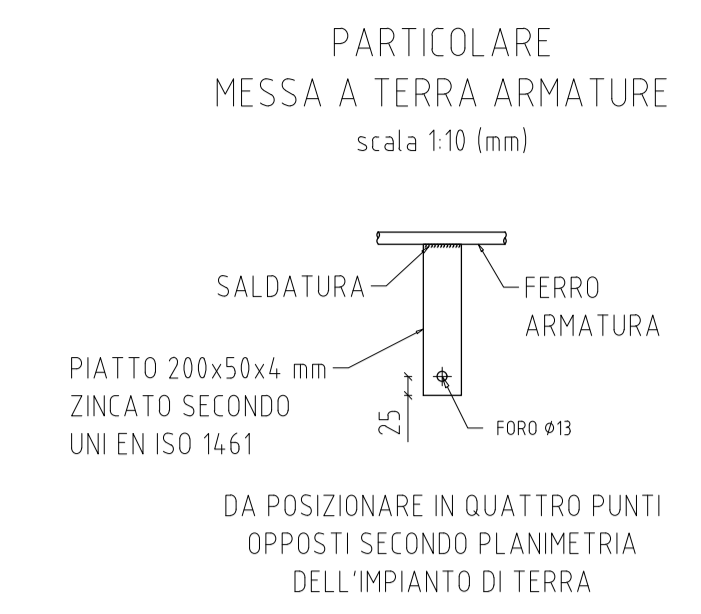
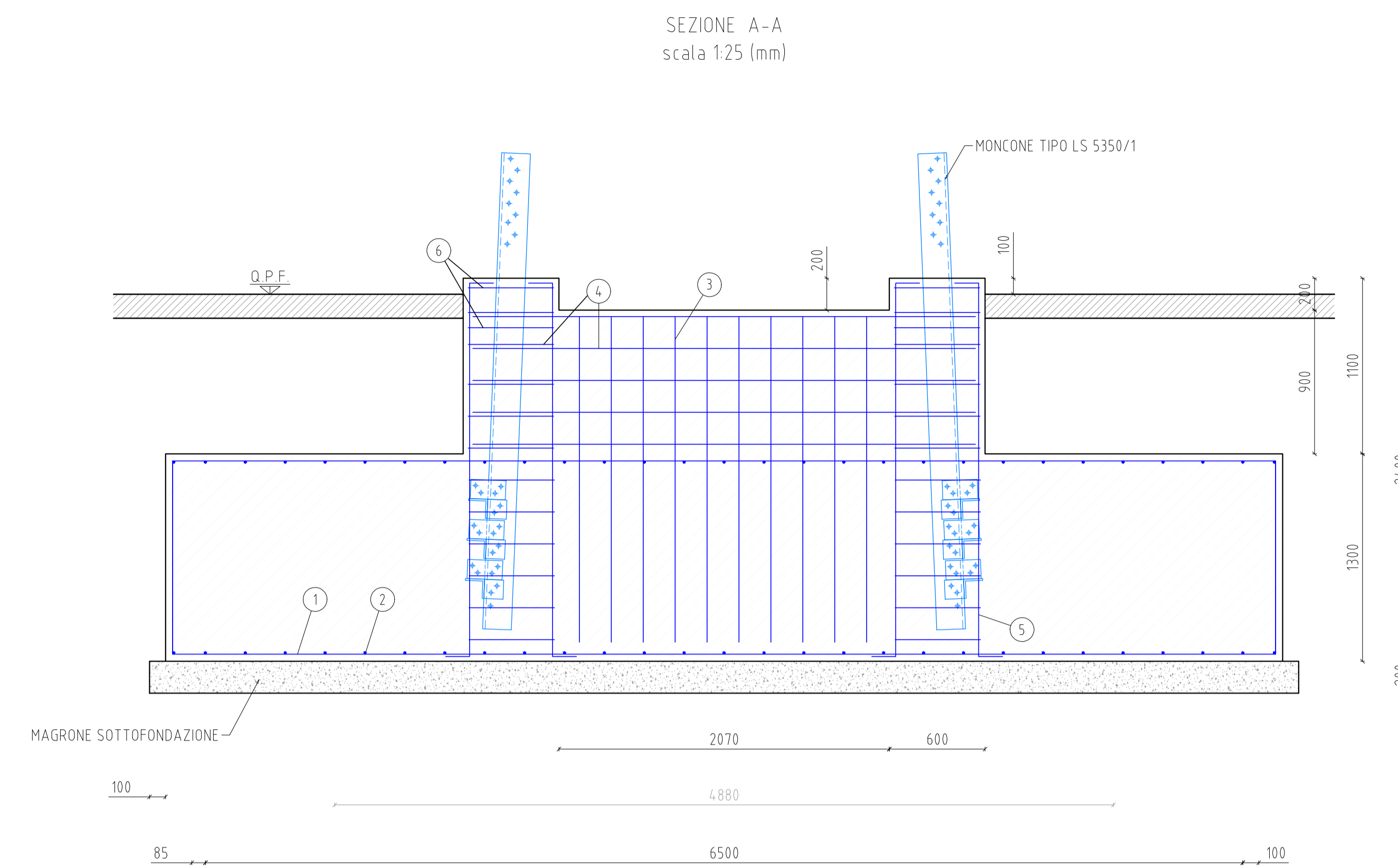
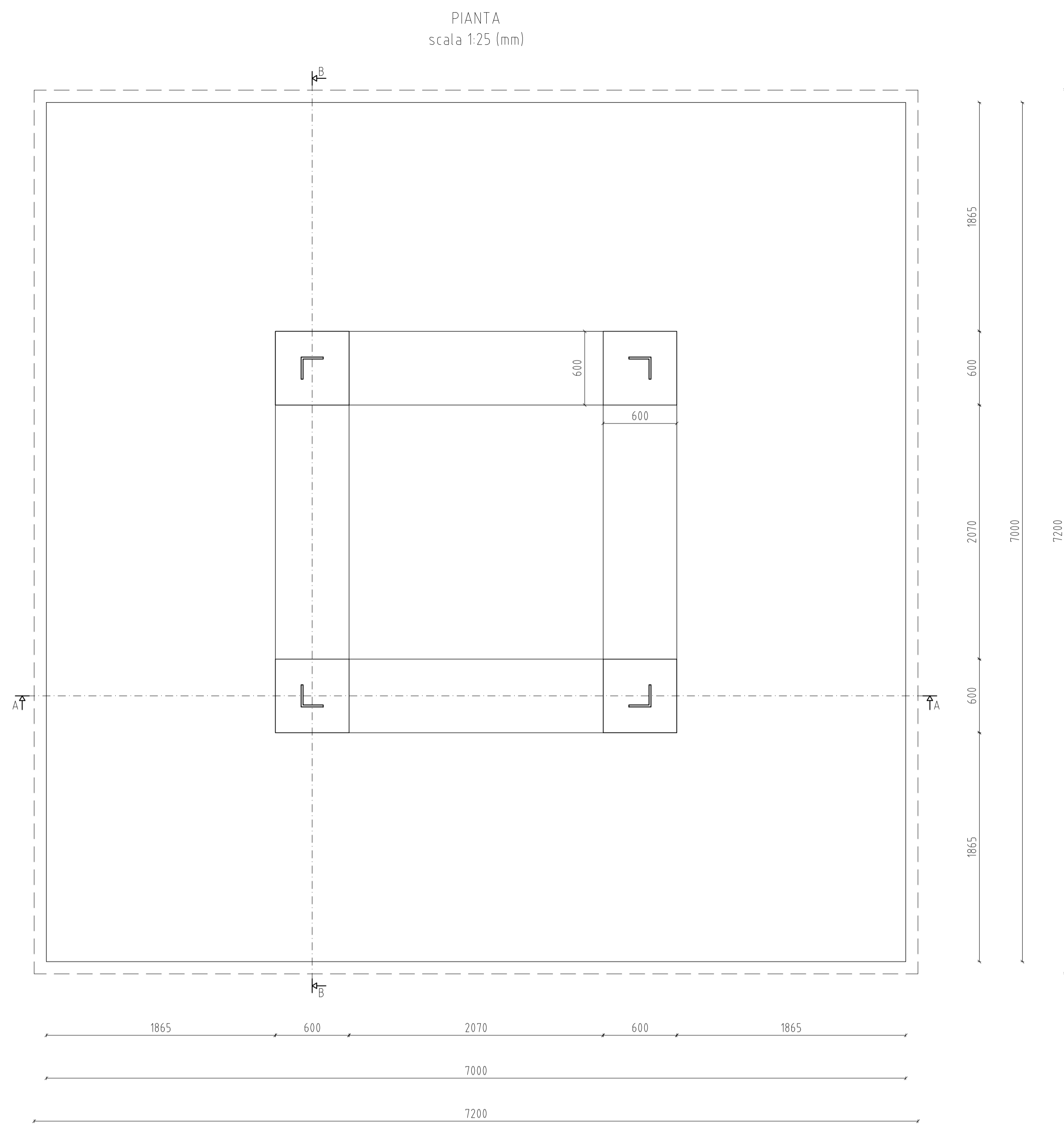
<p>COMMITTENTE</p>  Queequeg Renewables, Ltd Unit 3.21, 1110 Great West Road TW80GP London (UK) Company number: 111780524	<p>PROGETTAZIONE</p>  Ing. Marco A. L. Murru Via Pietro Nenni, 11 09042 Monserrato (CA) tel+39(0)70/5740021
<p>COMITENTE</p>  Econergy Project 2 via Alessandro Manzoni 30, 20121, Milano (MI)	

GRUPPO DI LAVORO

Ing. Marco A. L. Murru: Coordinamento e progetto impianti elettrici
 Ing. Mauro Murru: progetto impianti elettrici
 Geol. Nicola Demurtas: parte Geologica e Idrogeologica
 Ing. Valentina Pisu: parte Ambientale

TIMBRI

Rev.	n. Documento	Fig/Fgg	Scala	Redatto	Verificato	Approvato	Data
01	2332M 30320	1/2	1:50	M. Piras	M. Murru	M. A. L. Murru	OTT 2023



RIF.	QUANTITÀ
CALCESTRUZZO MAGRO Rck 15 KN/mm ² (classe C12/15)	10,40 m ³
CALCESTRUZZO STRUTTURALE Rck 40 N/mm ² (classe C32/40)	69,80 m ³
FERRI ARMATURA	2529,21 kg

DISINERTE FERRI D'ARMATURA					
POS.	+	PI.SQ. UNITARIO	N°	LUNGHEZZA	PI.SQ.
		(mm)		(m)	(kg)
1	36	1,208	58	5,33	653,78
2	36	1,208	58	5,33	653,78
3	36	1,578	80	3,04	384,29
4	36	1,578	40	6,22	244,37
5	74	3,551	48	2,64	449,98
6	36	1,578	32	2,36	305,81
TOTALI					2529,21

REGIONE AUTONOMA DELLA SARDEGNA
PROVINCIA DEL SUD SARDEGNA
Comuni di:

Armutungia Burcei San Vito Villasalto

IMPIANTI DI GENERAZIONE ELETTRICA
DA FONTI RINNOVABILI
Codici Rintracciabilità Terna: 201900807 - 201900878 - 201901210

PROGETTO OPERE DI RETE
PIANO TECNICO DELLE OPERE

TITOLO
PORTALE A TIRO PIENO H15
SNE BURCEI - Foglio 2

COMMITTENTE
Quequeg Renewables, ltd
Unit 3.2.1, 1110 Great West Road
TW80GP London (UK)
Company number: 111780524

PROGETTAZIONE
Ing. Marco A. L. Murru
Via Pietro Nenni, 11
09042 Monserrato (CA)
tel+39(0)705740021

GRUPPO DI LAVORO
Ing. Marco A. L. Murru: Coordinamento e progetto impianti elettrici
Ing. Mauro Murru: progetto impianti elettrici
Geol. Nicola Demurtas: parte Geologica e Idrogeologica
Ing. Valentina Pisu: parte Ambientale

Rev. n. Documento 232M 30320 Fg/Fg0 Scala 1:25 - 1:10 - 1:2 Redatto M. Piras Verificato M. Murru Approvato M. A. L. Murru Data OTT 2023