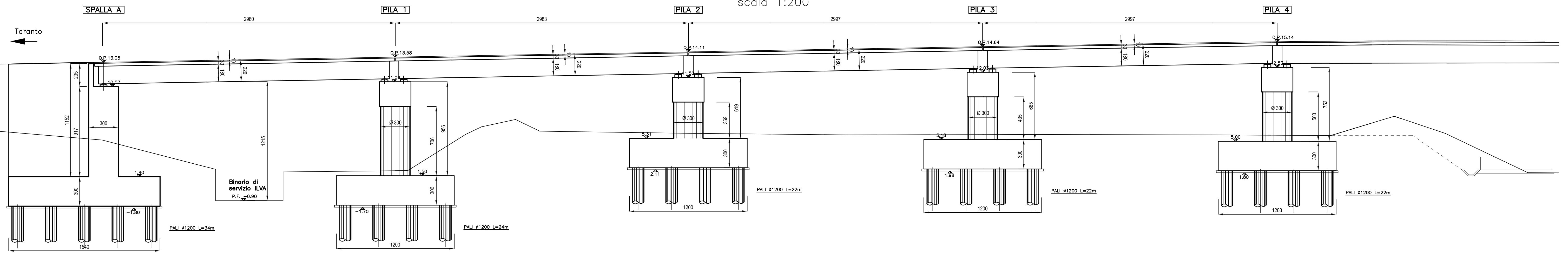


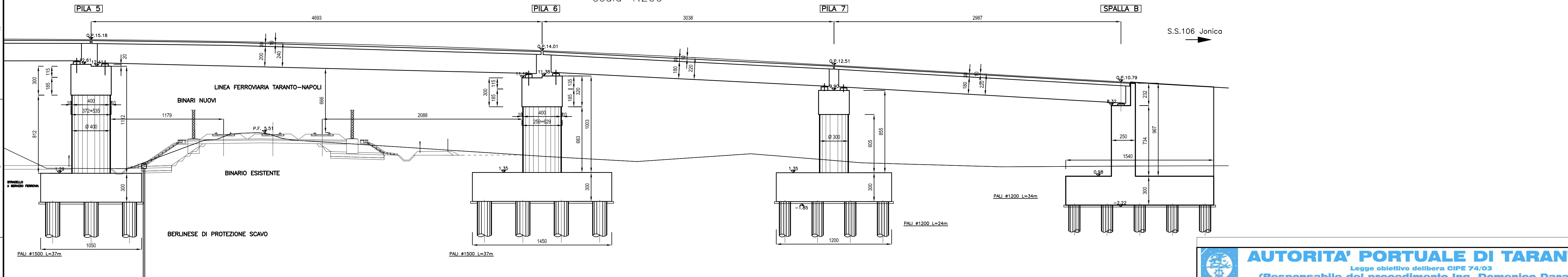
PROFILO LONGITUDINALE SP A-P4

scala 1:200

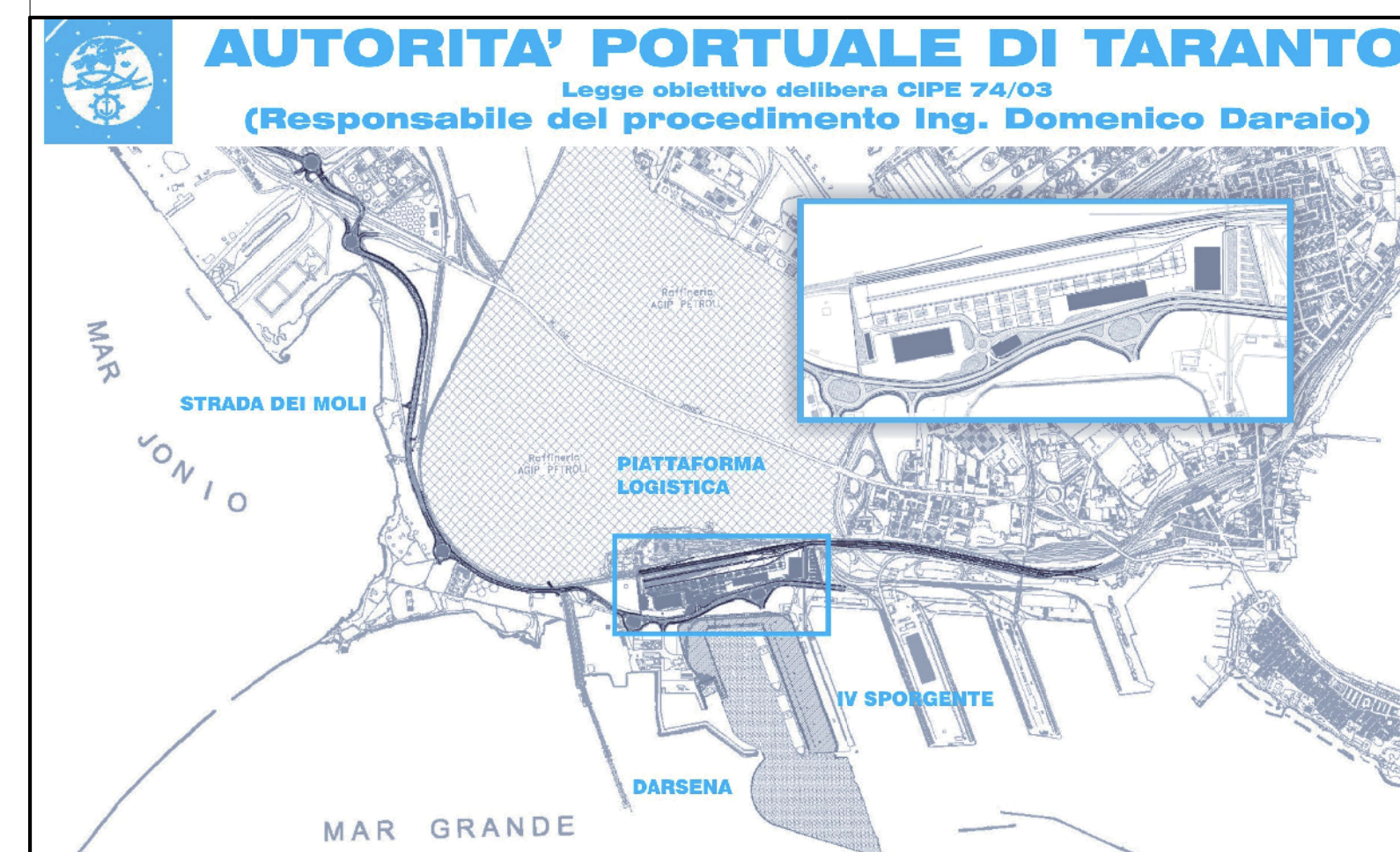
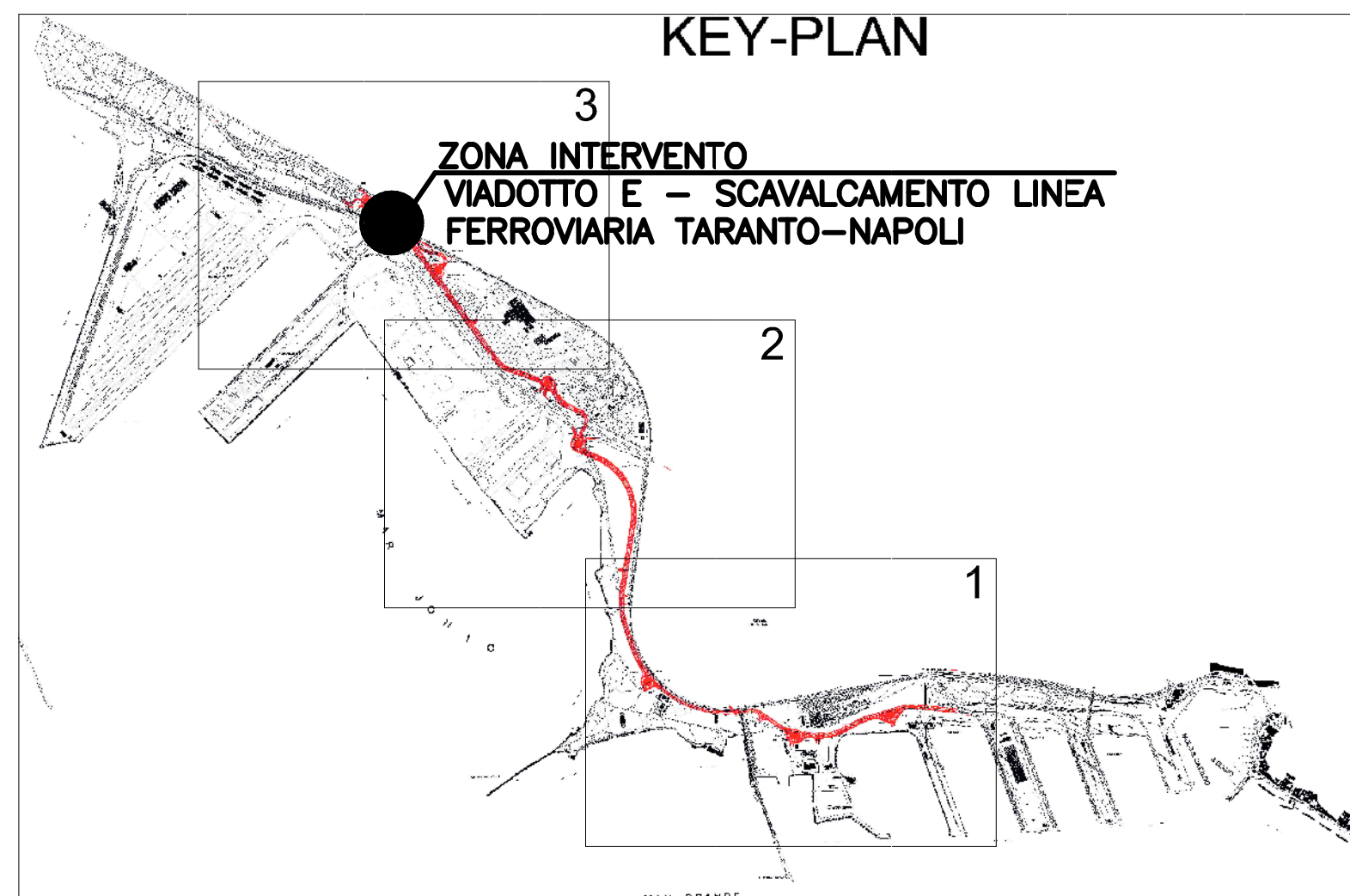


PROFILO LONGITUDINALE P5-SP B

scala 1:200



KEY-PLAN



revisione	data	descrizione revisione	disegnato	verificato	approvato
01	29-09-2006	Prima emissione	A.Amelio	A.Parizza	G.Geddo
00	31-05-2006	Emissione	A.Amelio	A.Parizza	G.Geddo

SOCIETA' DI PROGETTO:
TARANTO LOGISTICA S.p.A.

AUTORITA' PORTUALE TARANTO

PIASTRA PORTUALE DI TARANTO

Progettista: **SINA**

Consulenti Progettisti: **PROFERT S.p.A.**
 INGEGNERIA E SISTEMI

progetti e ambiente
 Il Direttore Tecnico (Dott. Ing. Andrea PANIZZA)

Designo n°: 123-700 [D] [1] [A.P.O.] [S] [4.1.5]

Titolo: **PROGETTO DEFINITIVO STRADA DEI MOLI VIADOTTO E - SCAVALCAMENTO LINEA F.S. PROFILO LONGITUDINALE**