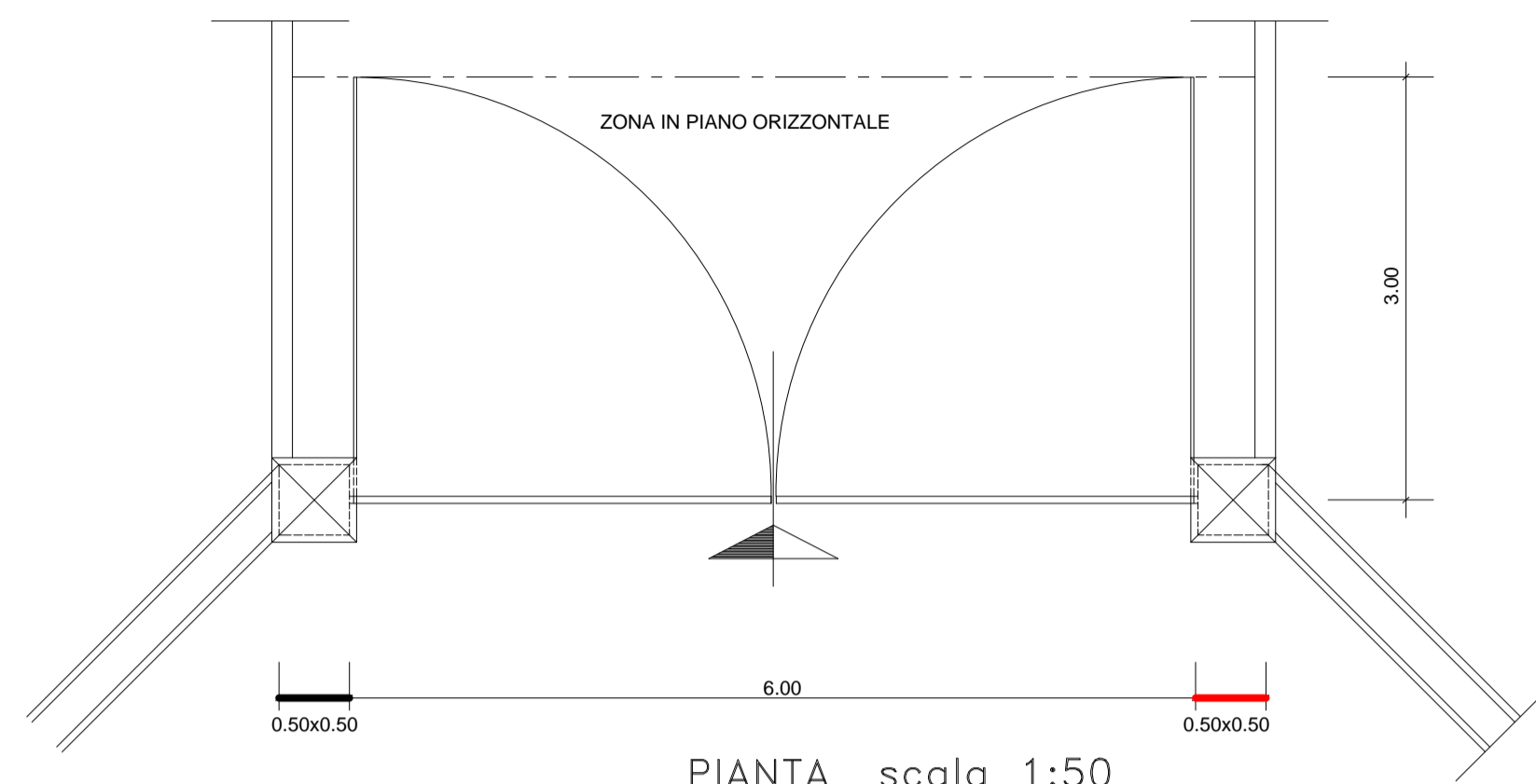
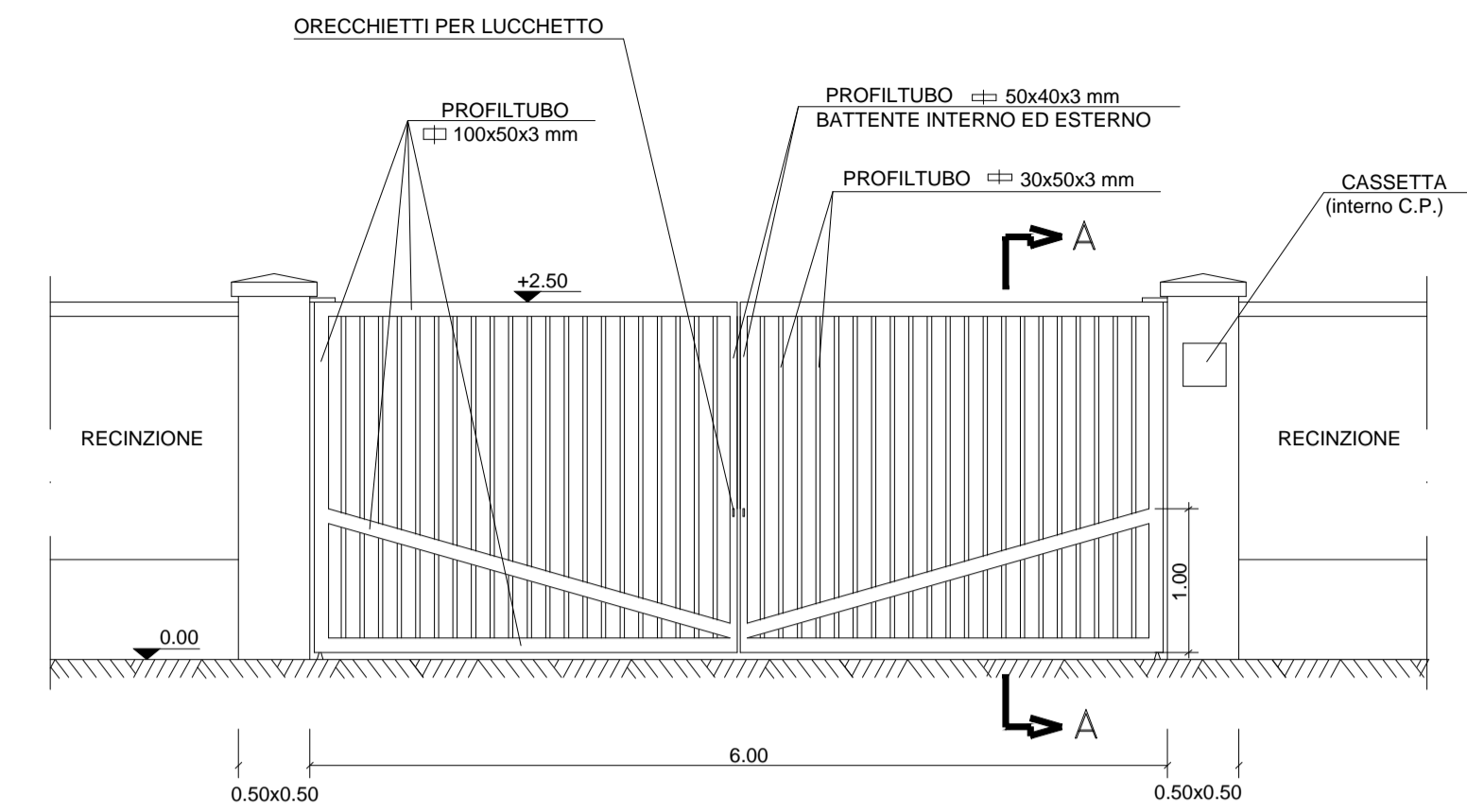


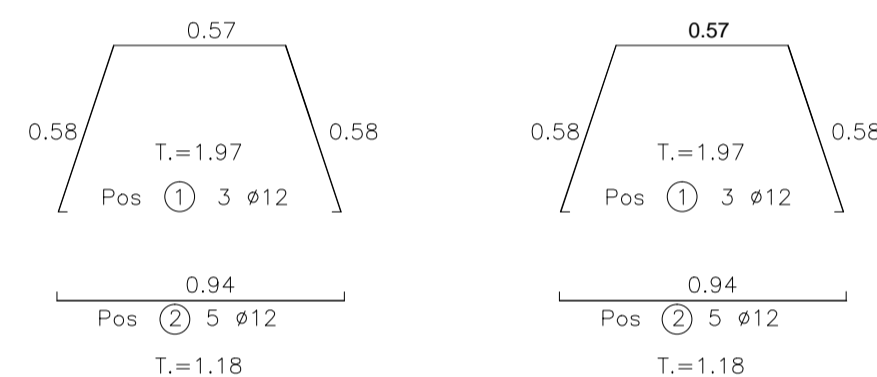
SEZIONE A-A scala 1:50



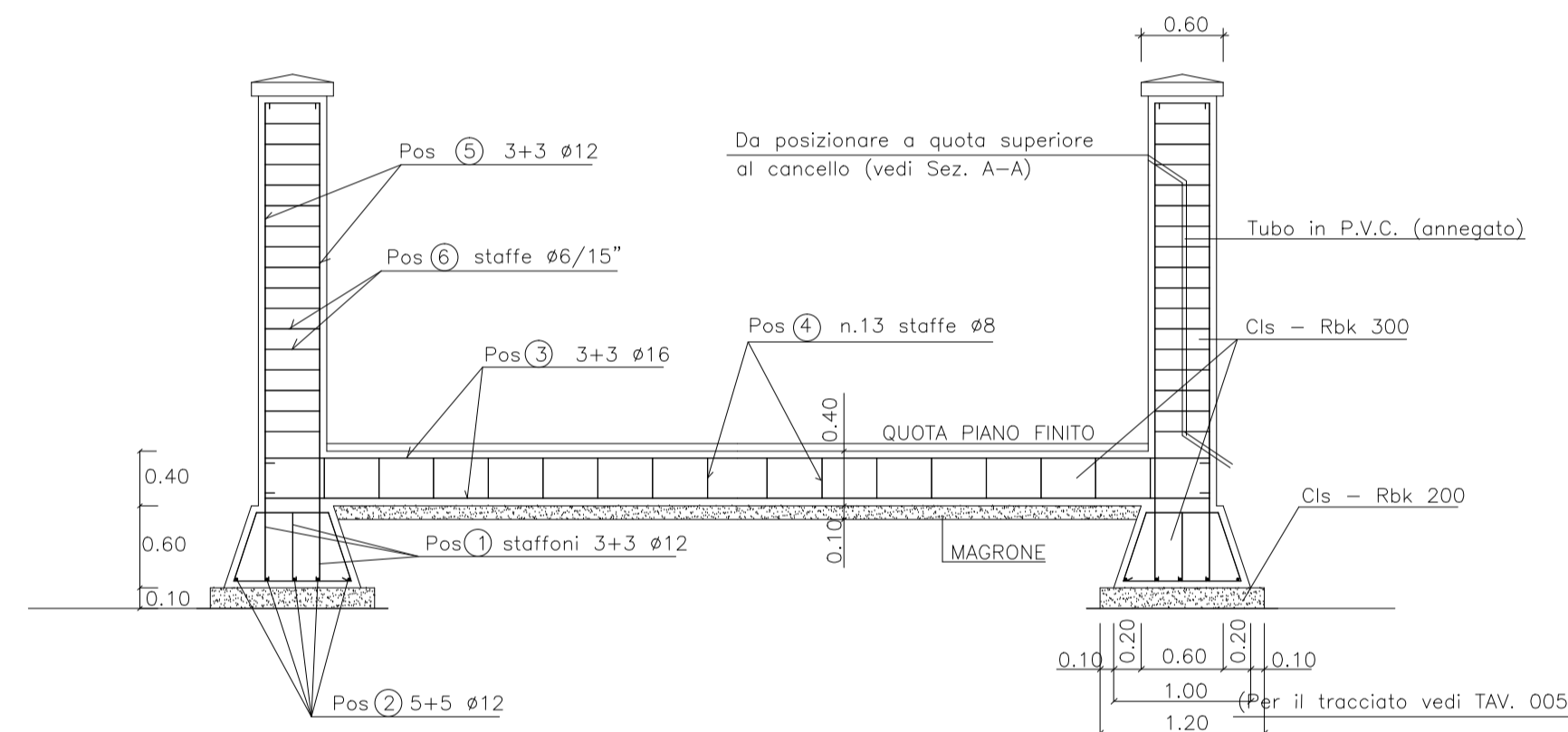
PIANTA scala 1:50



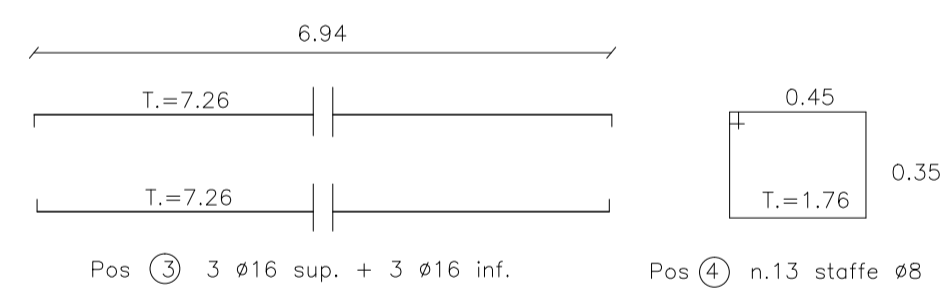
VISTA FRONTALE scala 1:50



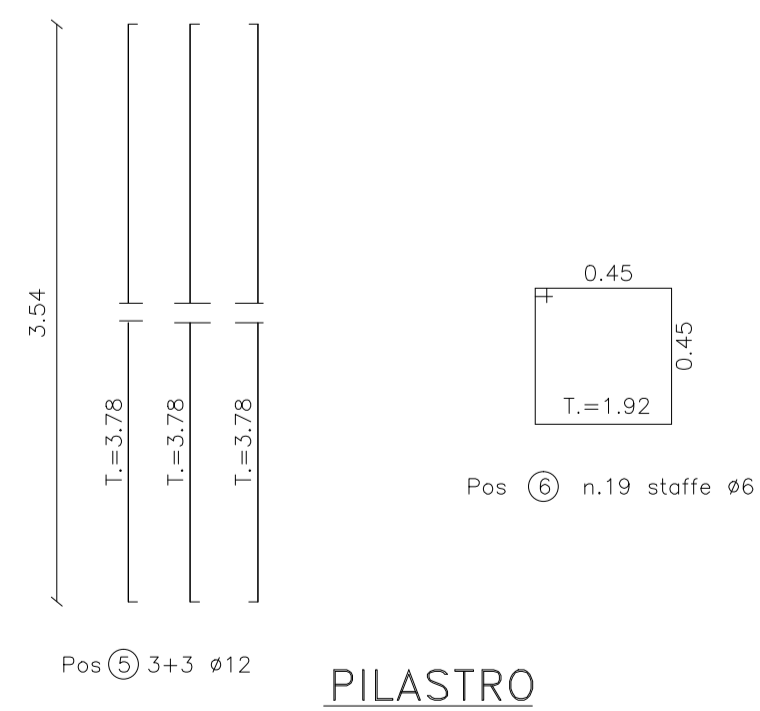
PLINTO DI FONDAZIONE



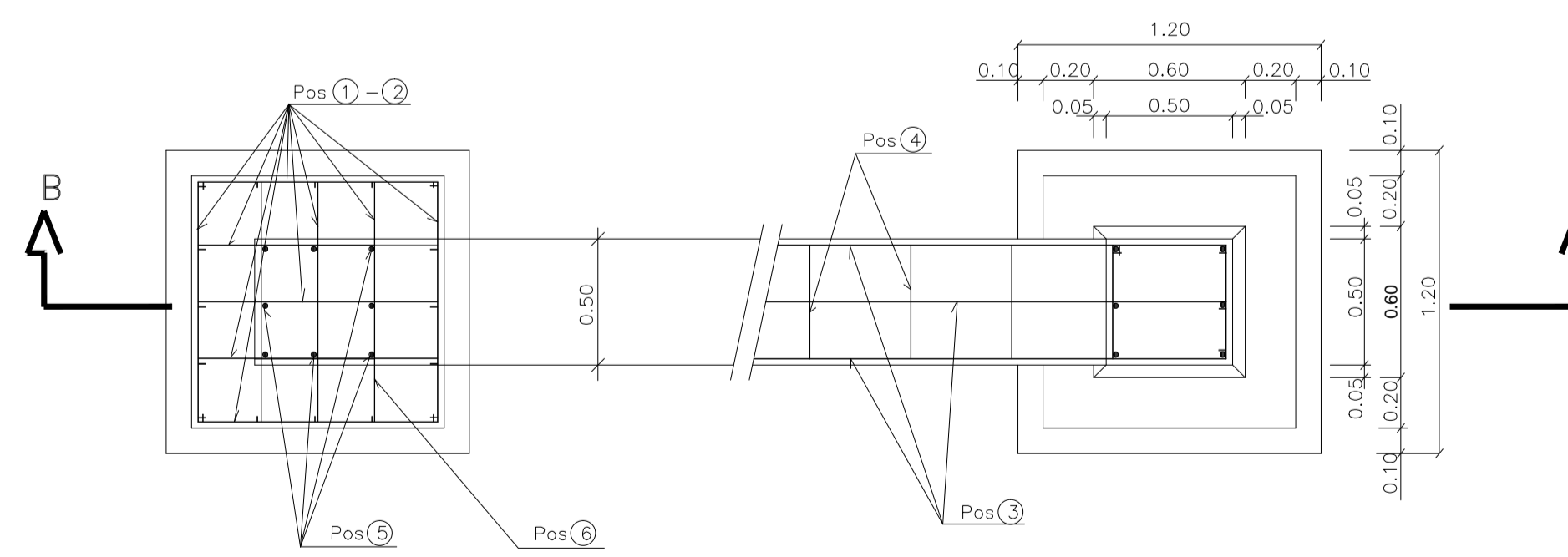
SEZIONE B-B scala 1:50



TRAVE DI COLLEGAMENTO



PILASTRO



PIANTA scala 1:25

CALCESTRUZZO CLASSE RBK 250
ACCIAIO AD ADERENZA MIGLIORATA FEB 44K


REGIONE SICILIANA
 Libero Consorzio dei Comuni di Siracusa
COMUNE DI LENTINI
 Città Metropolitana di Catania
COMUNE DI PALAGONIA


PROGETTO PER LA REALIZZAZIONE DI UN IMPIANTO AGRIVOLTAICO DENOMINATO "LENTINI1" DELLA POTENZA NOMINALE DI 60.016 kW E POTENZA DI IMMISSIONE 52.300 kW E DELLE RELATIVE OPERE CONNESSE NEI COMUNI DI LENTINI (SR) E PALAGONIA (CT)

COMMITTENTE


Iberdrola Renovables Italia S.p.A.
 Sede Legale Piazzale dell'Industria n. 40
 ROMA (RM) CAP 00144
 CF/P.IVA 06977481008

SVILUPPATORE


Fabroen s.r.l
 Sede legale Via Brunetto Latini n. 11
 Palermo (PA) CAP 90141
 CF/P.IVA 05052170827
 Legale rappresentante
 Avv. Fabrizio Romeo



CANCELLO INGRESSO PIAZZALE PRODUTTORE

Data	Formato	Scala	Cod Elaborato	Cod TERNA	Livello Progettazione	REV	Visto
10/05/2024	A1	1:200	RS06REL0072A0	202203039	definitivo		

COMMITTENTE	REDAZIONE	REDAZIONE
Iberdrola Renovables S.p.A.	Dr. Arch. Calogero Morreale	
Dr. Geol. Francesco La Mendola	Dr. Natur. Mirko Amato	
Ing. Elett. Giuseppe Lo Presti	Dr. Agr. Paolo Di Bella	