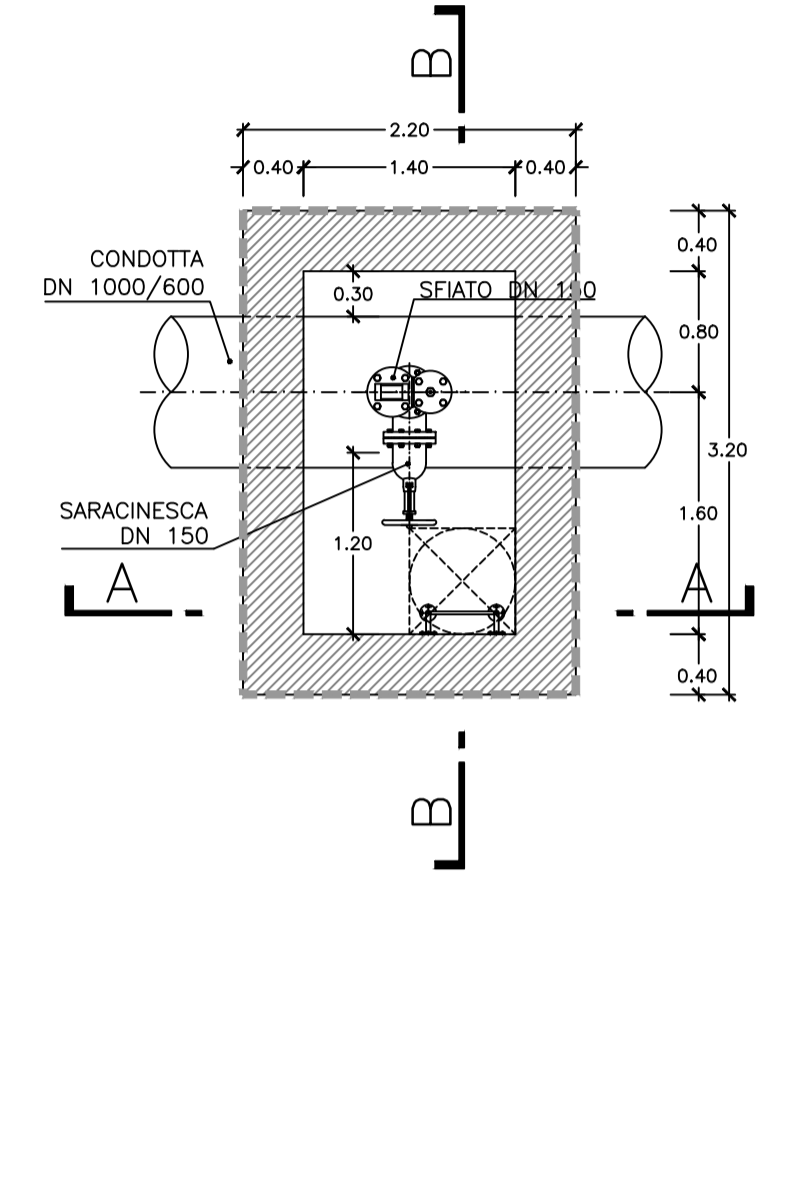
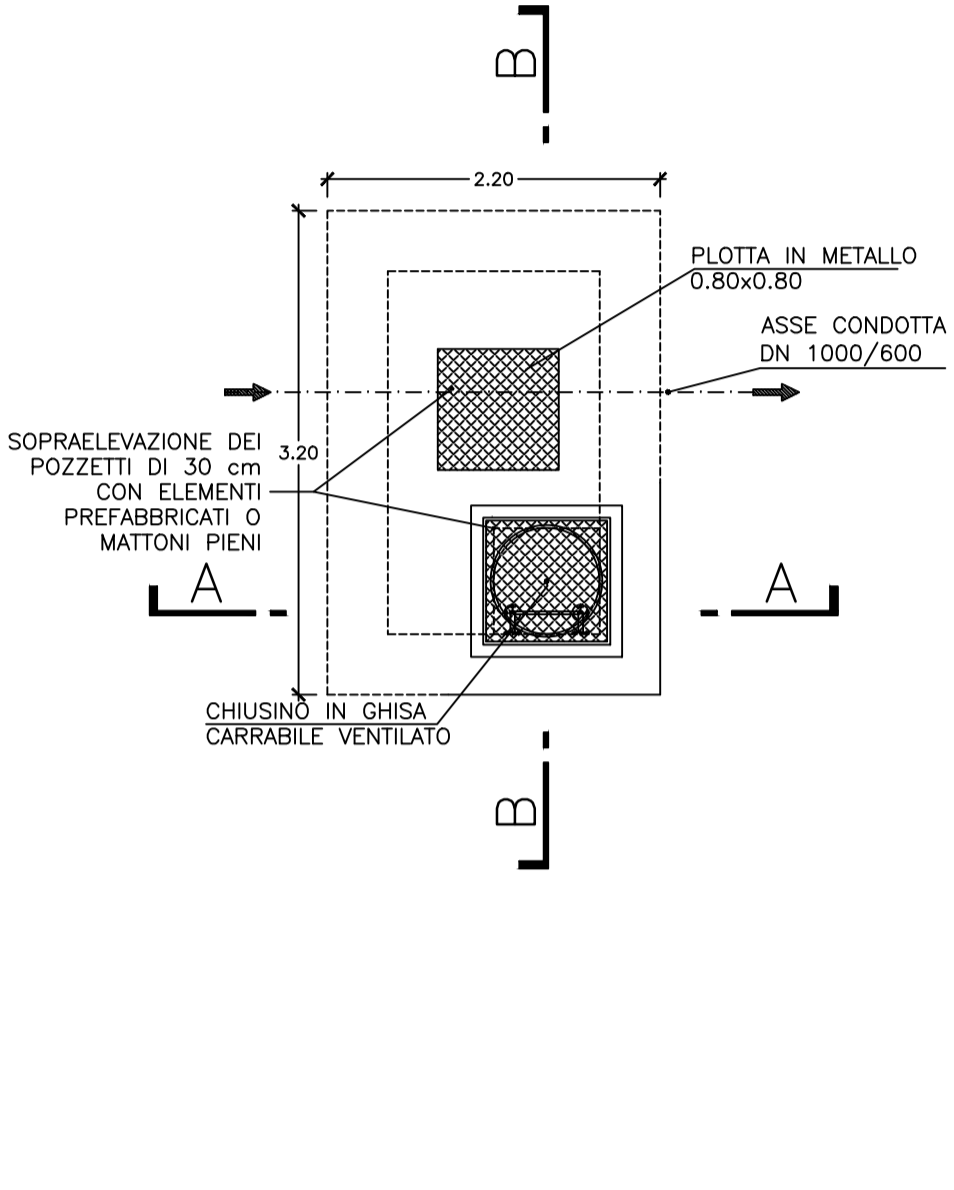
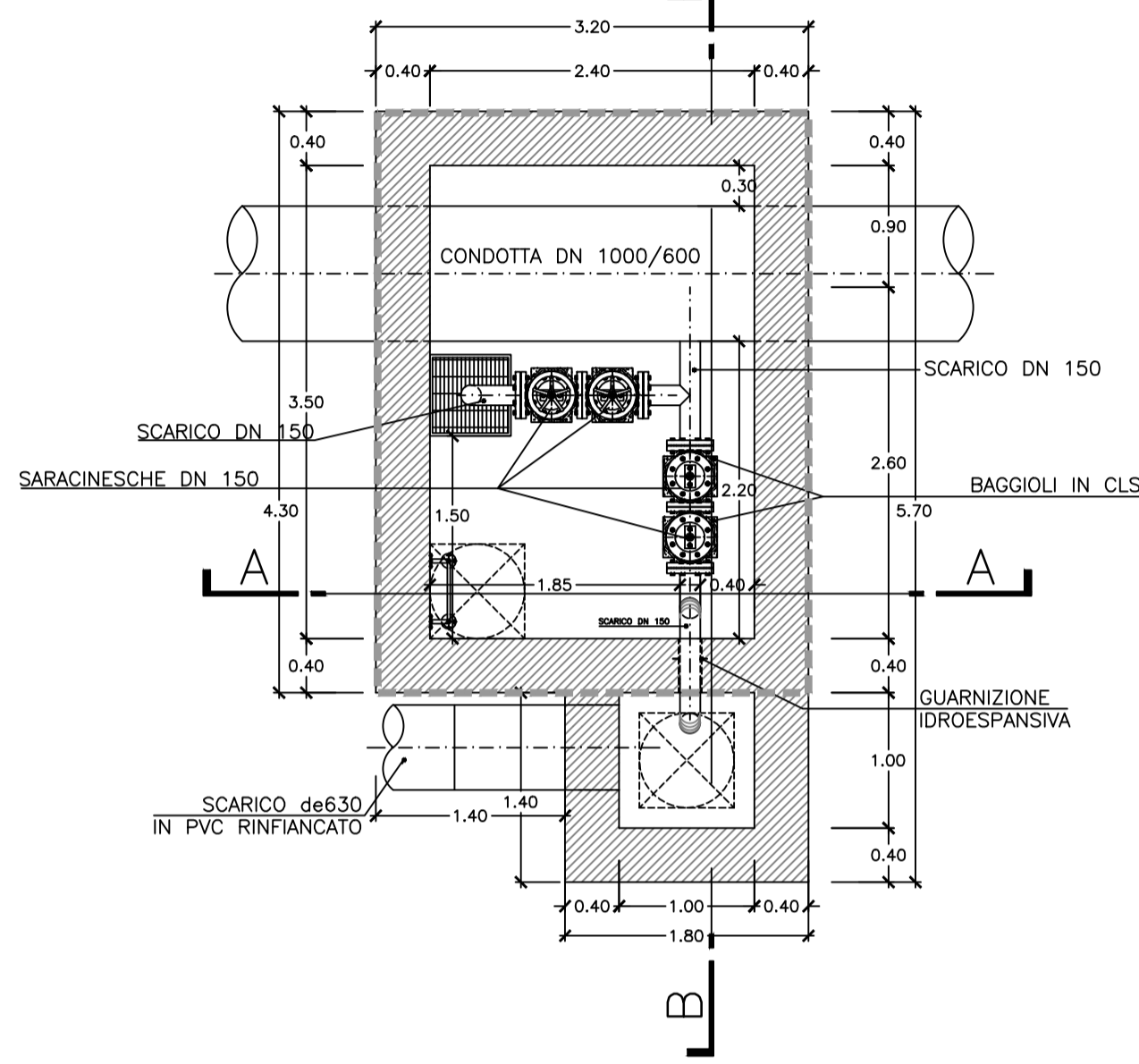
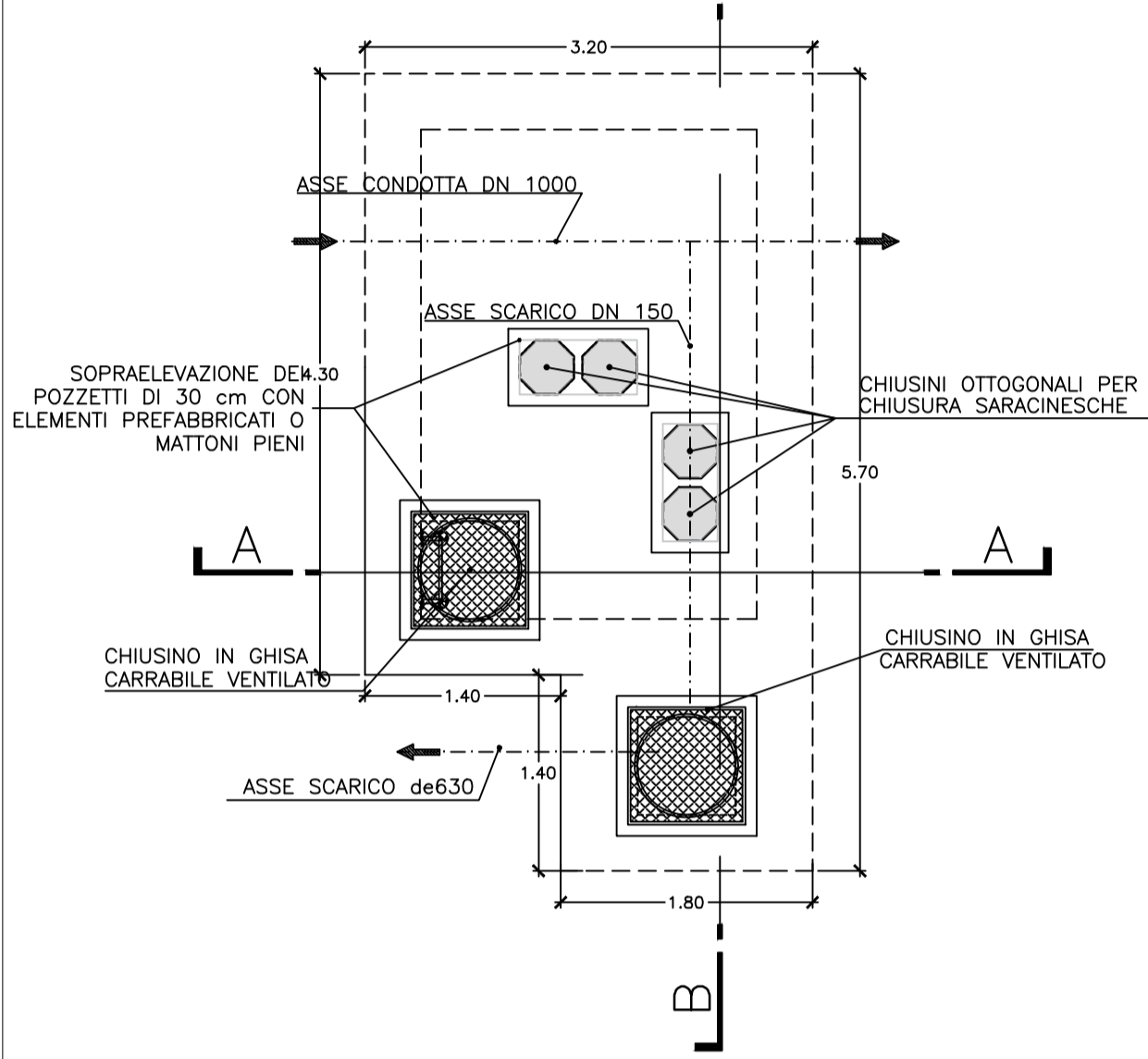


PIANTA

SEZIONE ORIZZONTALE

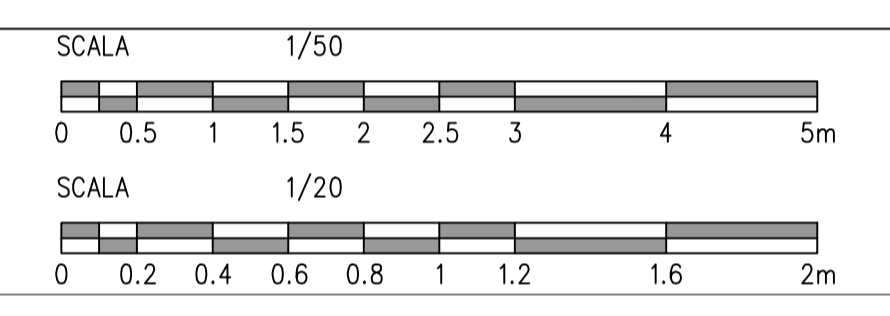
PIANTA

SEZIONE ORIZZONTALE



NOTE DI PRESCRIZIONI GENERALI

- 1) Prevedere utilizzo di guaina impermeabilizzante.
- 2) Prevedere giunto in neoprene sp. 5 cm in prossimità delle tubazioni.
- 3) A partire dalla profondità di 1,5 m, gli scavi devono essere eseguiti con blindaggi

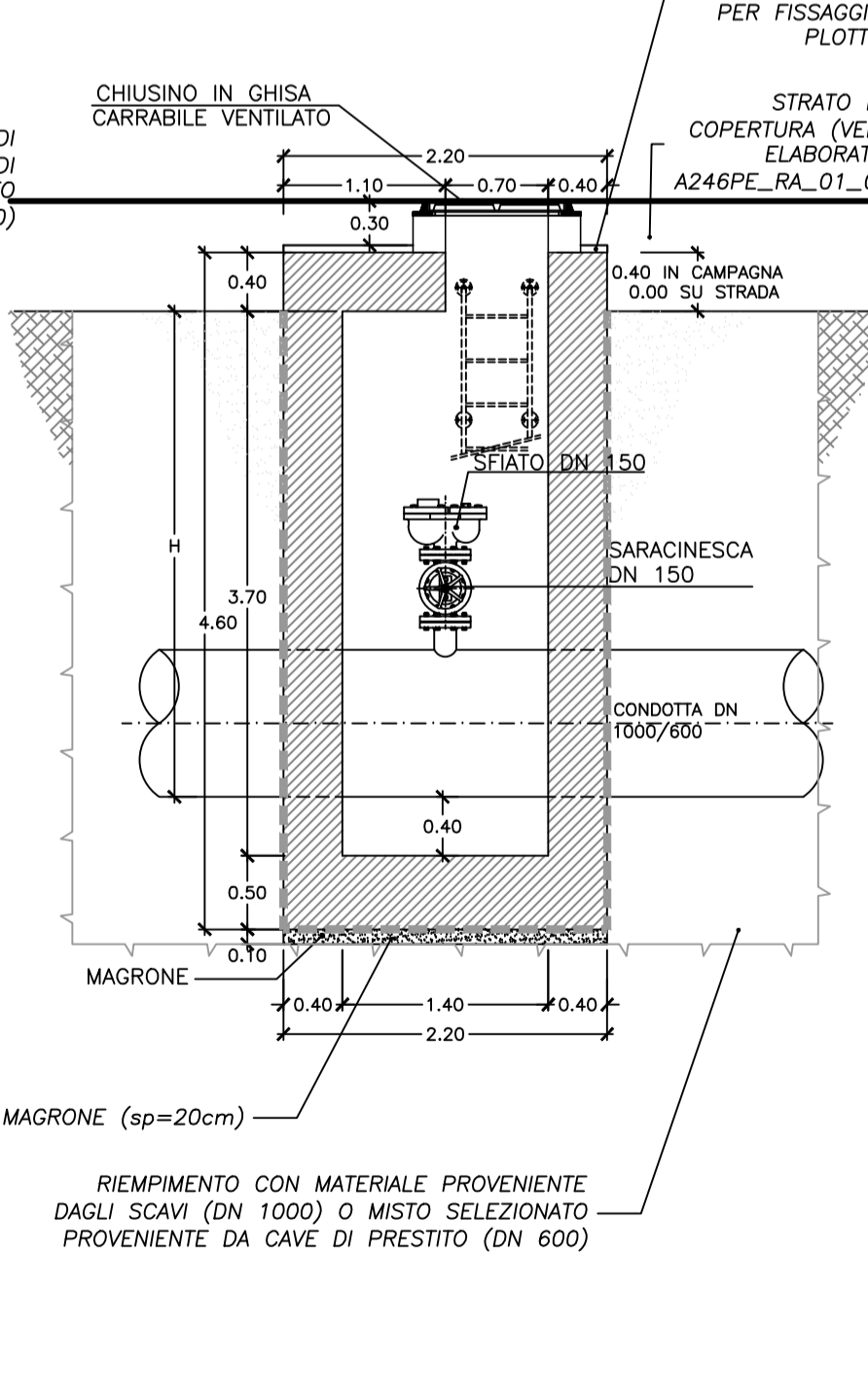
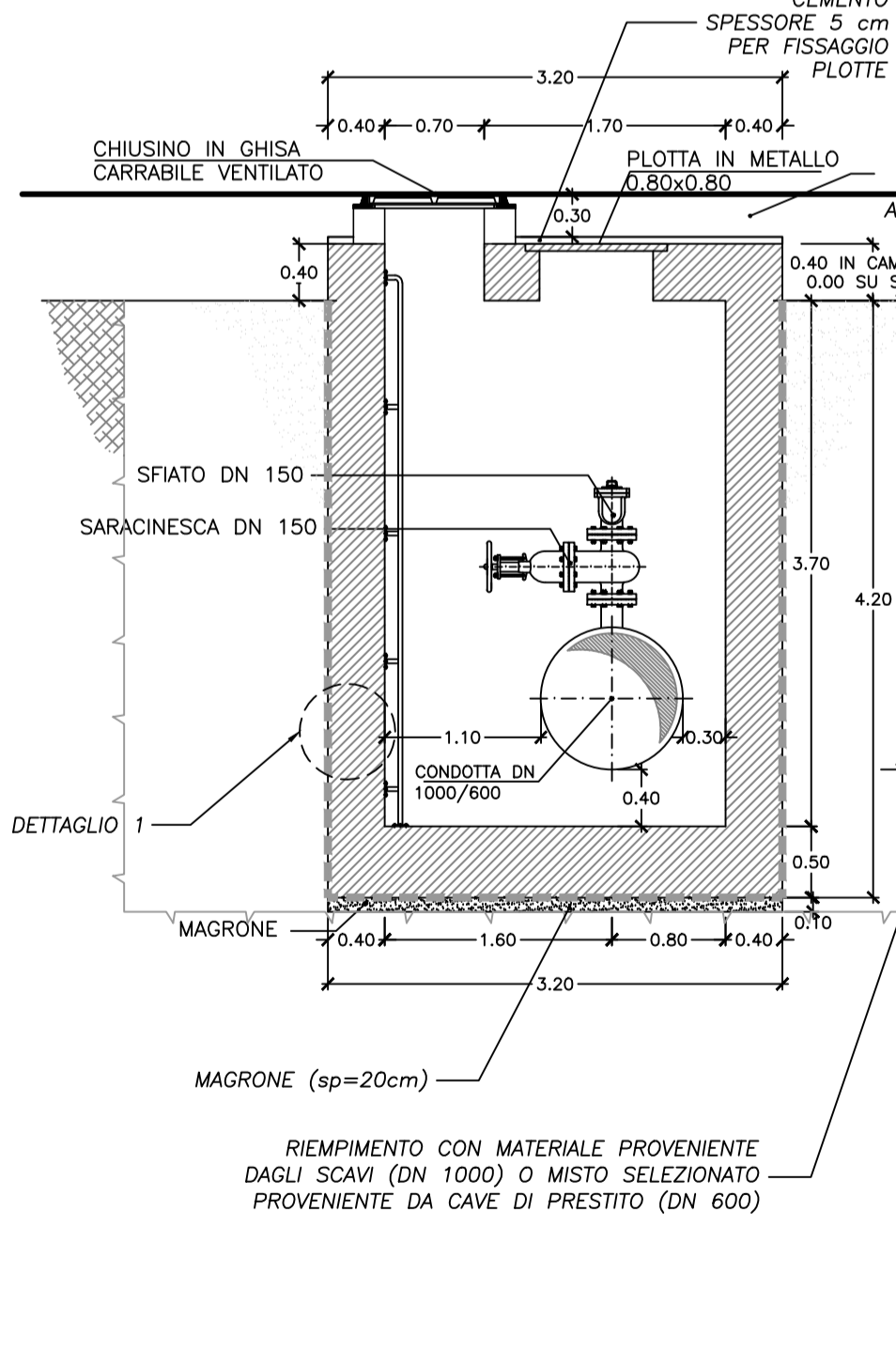
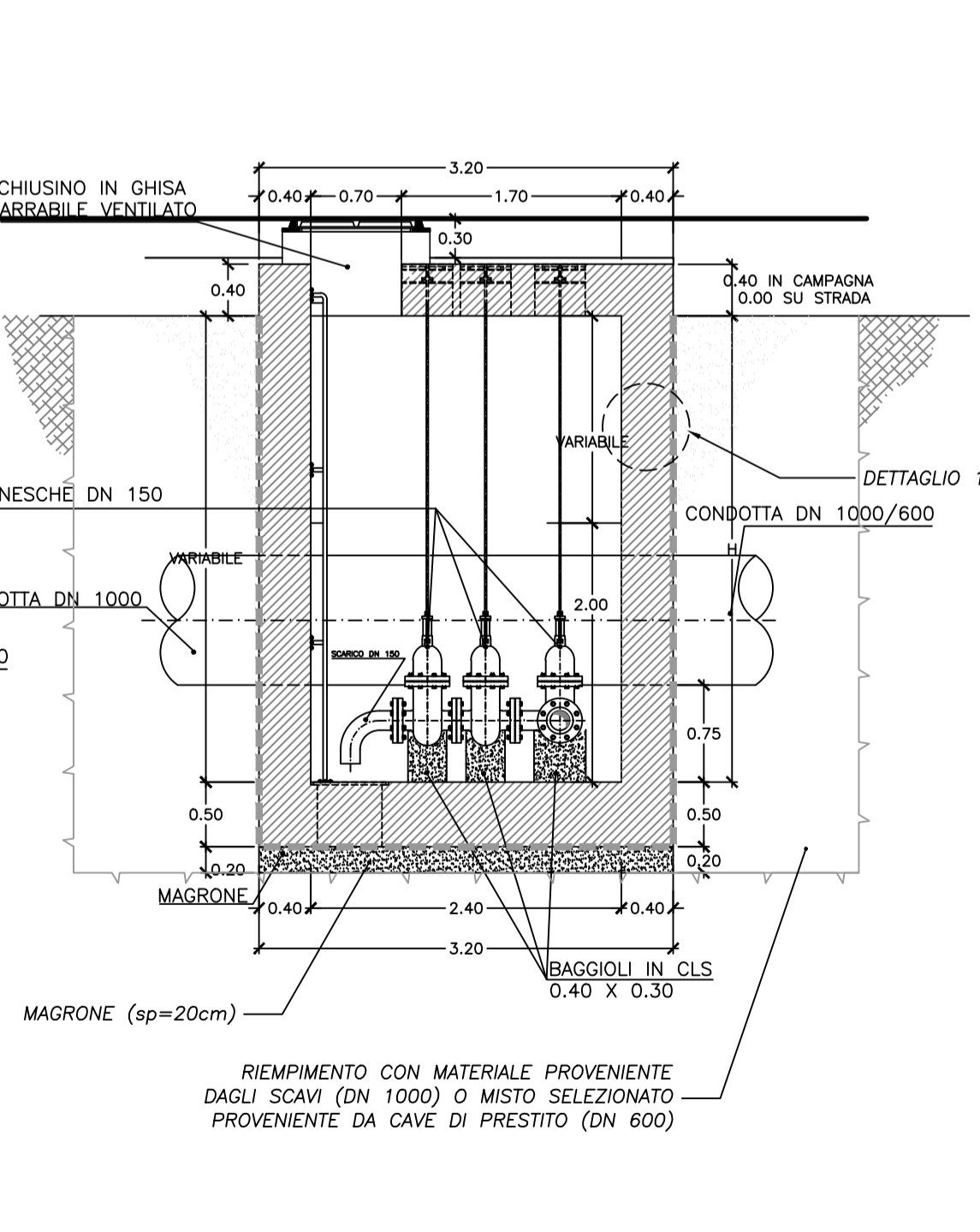
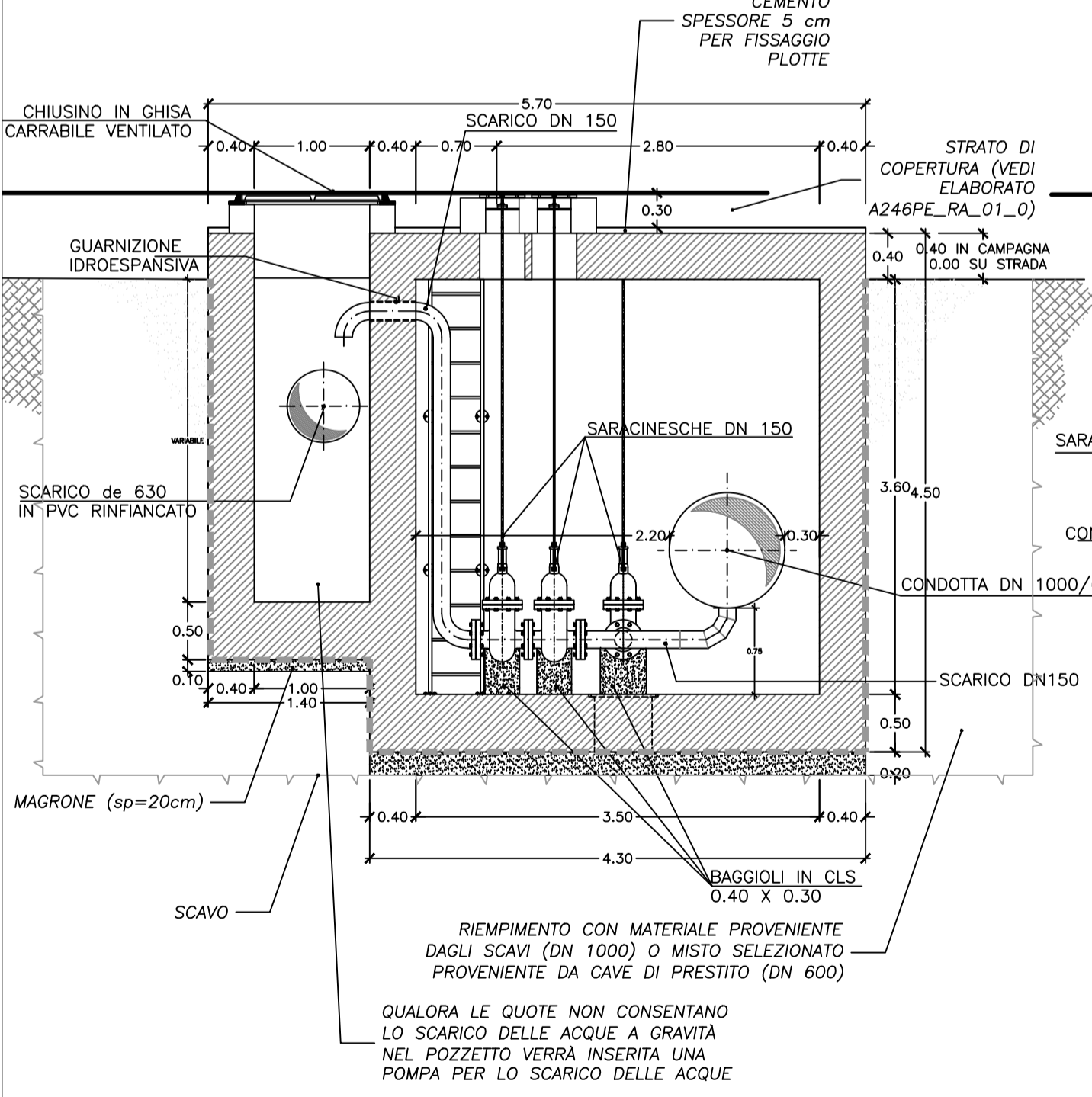


SEZIONE B-B

SEZIONE A-A

SEZIONE B-B

SEZIONE A-A



MANUFATTO DI SCARICO DN 1000/600
SCALA 1:50

MANUFATTO DI SFIATO DN 1000/600
SCALA 1:50



PRESIDENZA DEL CONSIGLIO DEI MINISTRI
MESSA IN SICUREZZA DEL SISTEMA
ACQUEDOTTISTICO DEL PESCHIERA PER
L'APPROVVIGIONAMENTO IDRICO
DI ROMA CAPITALE E DELL'AREA METROPOLITANA
IL COMMISSARIO STRAORDINARIO ING. PH.D MASSIMO SESSA
SUB COMMISSARIO ING. MASSIMO PATERNOSTRO

acequa
acqua
ACEA ATO 2 SPA

Ocea
infrastructure

IL RUP
Ing. PhD Alessia Delle Site

IL RUP DELLA FASE DI ESECUZIONE
Ing. Maria Teresa Bernardo

SUPPORTI AL RUP
Ing. Daniela Ili
Dott. Avv. Vittorio Gennari
Sig.ra Claudia Iacobelli
Ing. D'Agostini Martina

Progetto di sicurezza e ammodernamento dell'approvvigionamento della città metropolitana di Roma
"Messa in sicurezza e ammodernamento del sistema idrico del Peschiera",
L.n.108/2021, ex DL n.77/2021 art. 44 Allegato IV

Sottoprogetto
CONDOTTA MONTE CASTELLONE - COLLE S. ANGELO (VALMONTONE)
(con il finanziamento dell'Unione europea - Next Generation EU)

ELABORATO
A246PE_MAN_00_1

COD. ATO2 AAM10121

DATA GENNAIO 2024 | SCALA 1:50

AGG.N.	DATA	NOTE	FIRMA
1	18/03/24	PRIMA EMISSIONE	
2	04/04/24	EMISSIONE DOPO VERIFICA	
3			
4			
5			
6			

RESPONSABILE UNITA' COSTRUZIONE
Ing. Marco Maroni - ACEA INFRASTRUCTURE

IL DIRETTORE DEI LAVORI
Ing. Niccolò Di Paolo - ACEA INFRASTRUCTURE

IL COORDINATORE DELLA SICUREZZA IN FASE DI ESECUZIONE
Ing. Mauro Pedone - ACEA INFRASTRUCTURE

RTP DI PROGETTAZIONE
3AS

CONSORZIO TRAI
SPERI

IN RTI CON (MANDANTI)
ambiente

IMPRESE
MONACO

IN RTI CON (MANDANTI)
IRICOP

RESPONSABILE DELLA PROGETTAZIONE ESECUTIVA
Ing. Stefano Possati - 3i

ORDINE degli ingegneri della provincia di Roma n. A20809

3TI ITALIA S.p.A.
DIRETTORE TECNICO
Ing. Stefano Possati
Ordine degli Ingegneri
Provincia di Roma n. 20809

GEOLOGO
Dott. Fabio Oliva - SPERI
Ordine dei Geologi dell'Emilia Romagna n.1313

AGRONOMO
Dott. Matteo De Horatis
Ordine degli Agronomi e Forestali di Roma n.1935