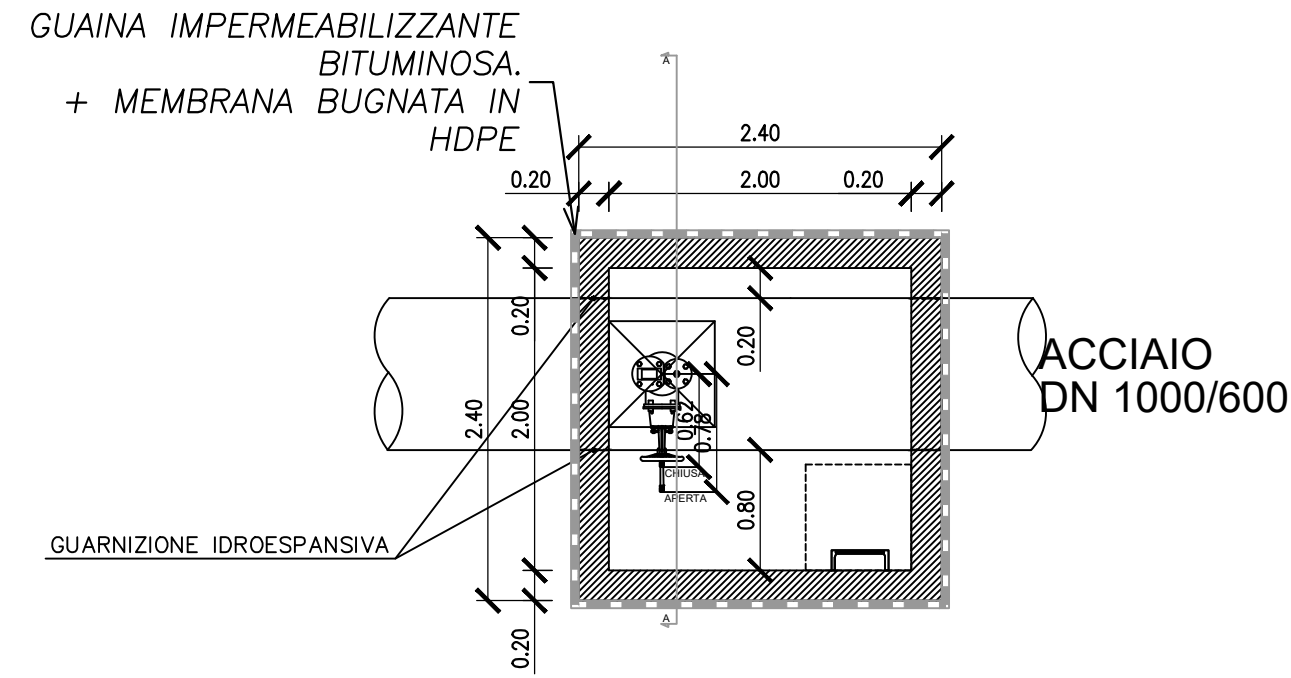
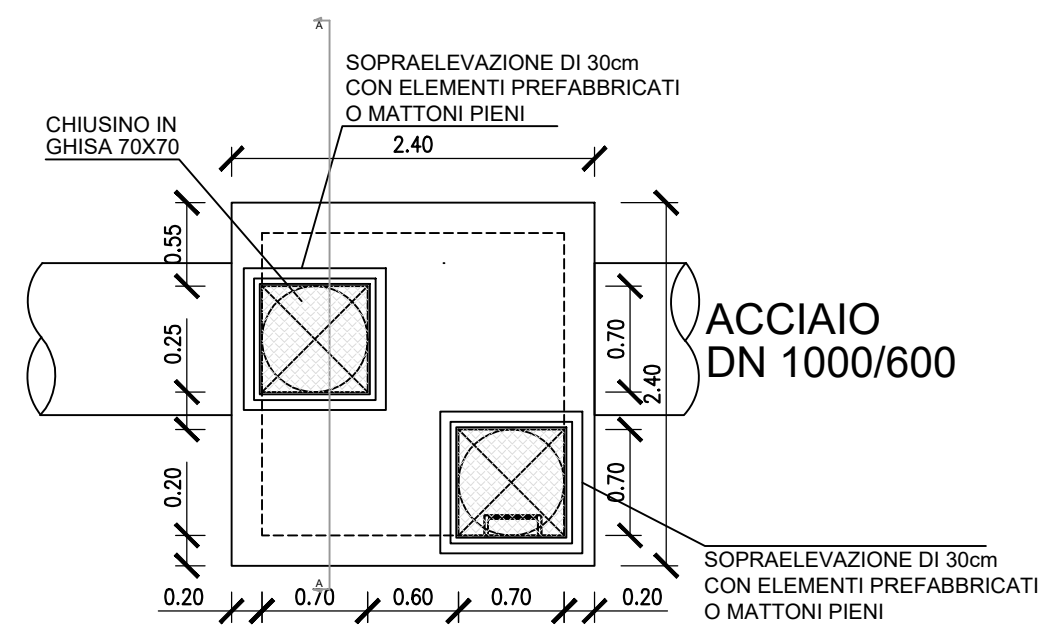


PIANTA MANUFATTO DI SFIATO 200X200



MANUFATTO DI SFIATO DN 1000/600

COPERTURA MANUFATTO DI SFIATO 240X240



SEZIONE MANUFATTO A-A

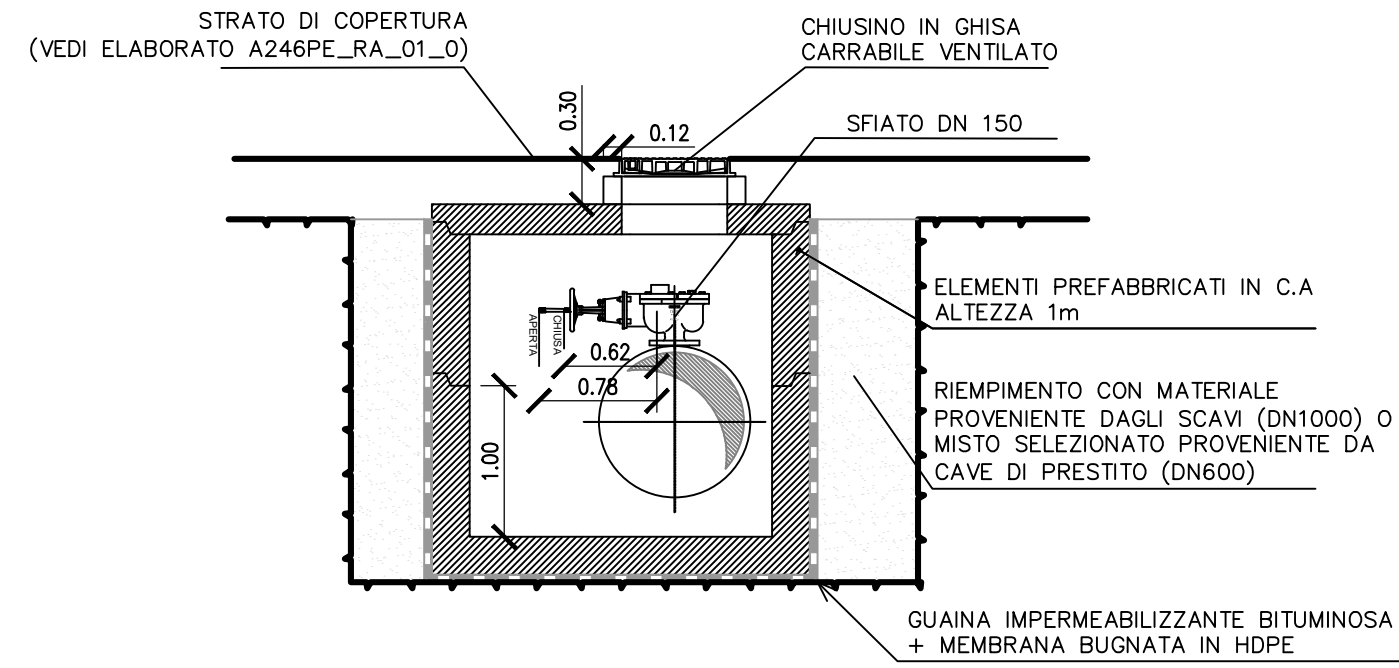
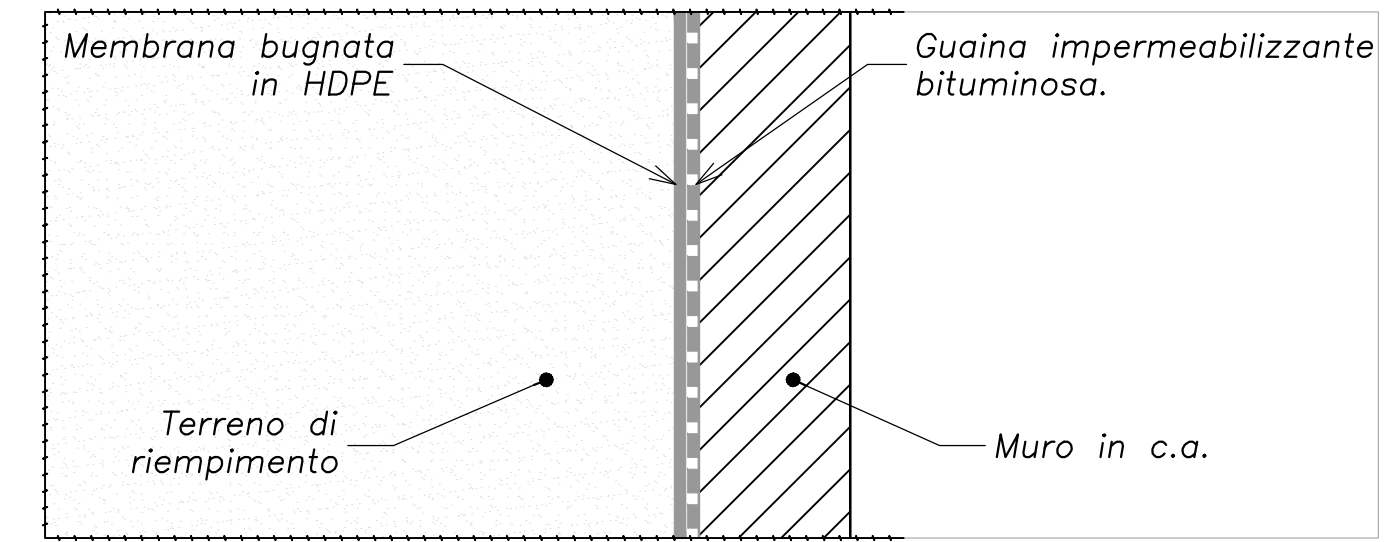


TABELLA PRESCRIZIONI

	H MAX cm (A)	Spessore cm (B)	CLS (C)	Classe Esposizione (D)	Copriferro minimo cm (E)	Armatura verticale (F)	Armatura orizzontale (G)	Infissione (H)
①	200	30	C32/40	XC4	5	ø 16/20	ø 12/20	ø 24/40
②	450	40	C32/40	XC4	5	ø 16/20	ø 12/20	ø 24/20

DETTAGLIO COSTRUTTIVO 1 1:20

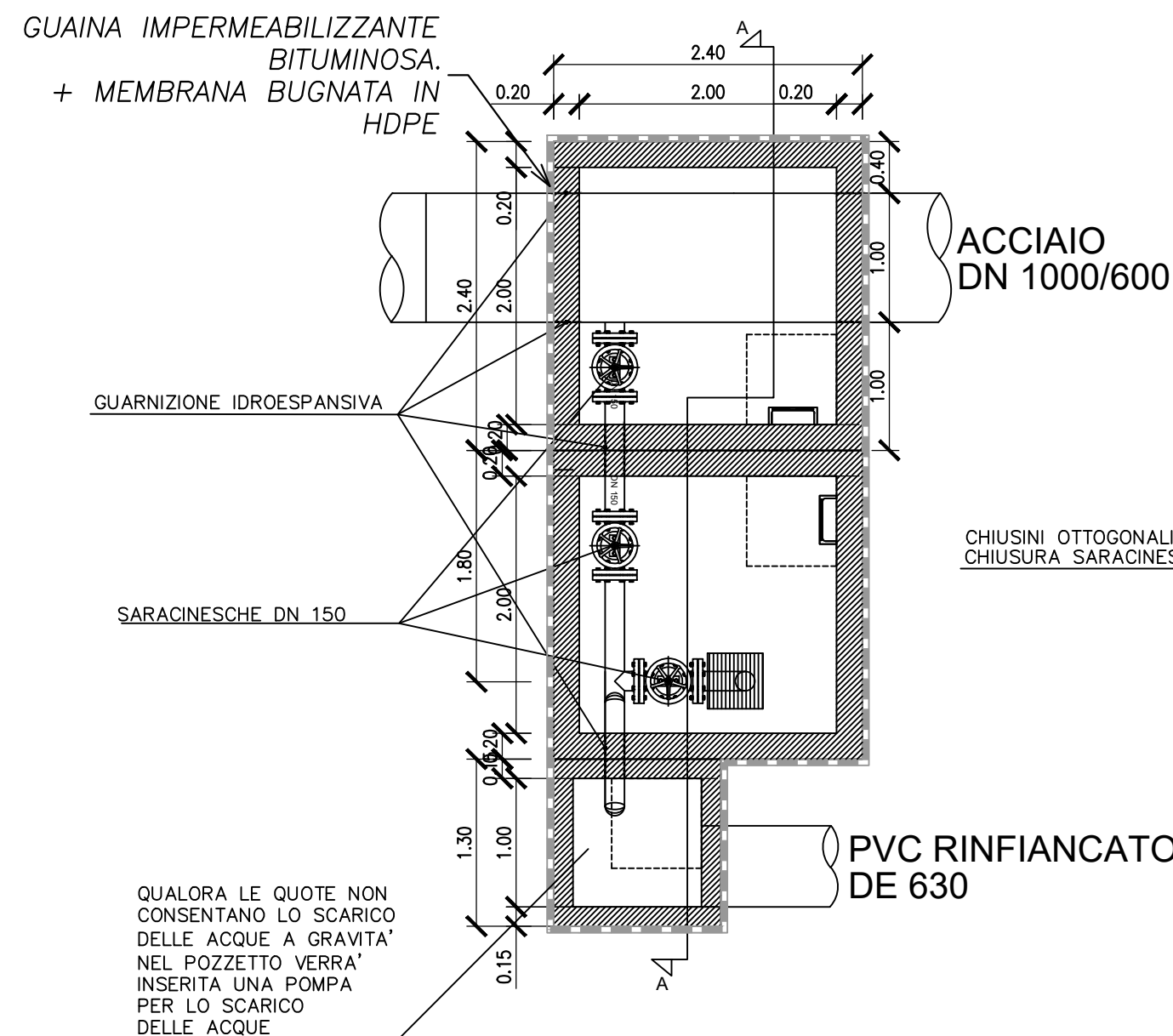


NOTE DI PRESCRIZIONI GENERALI

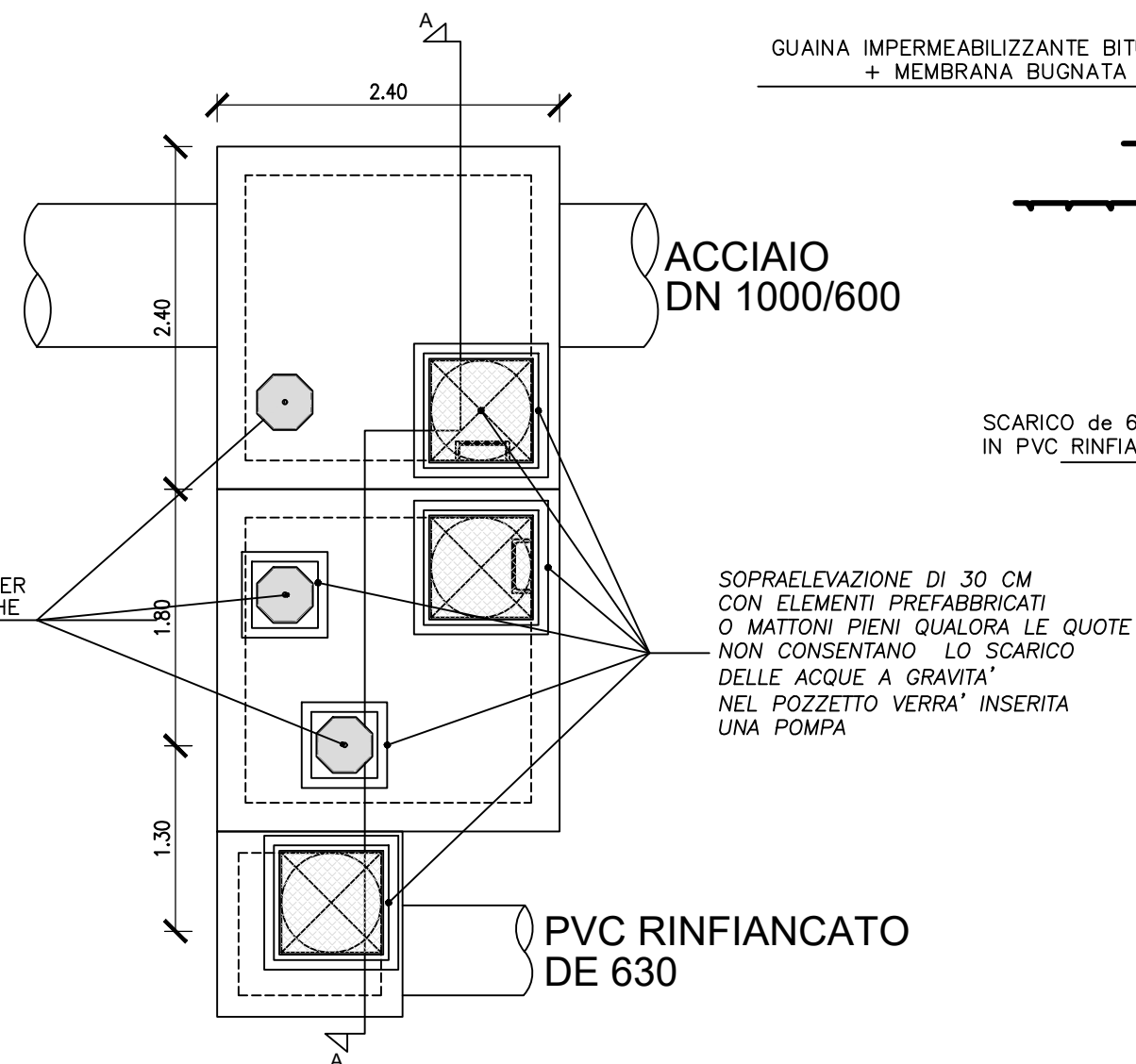
- 1) Prevedere utilizzo di guaina impermeabilizzante.
- 2) Prevedere giunto in neoprene sp. 5 cm in prossimità delle tubazioni.
- 3) A partire dalla profondità di 1,5 m, gli scavi devono essere eseguiti con blindaggi

MANUFATTO DI SCARICO DN 1000/600

PIANTA MANUFATTO DI SCARICO 200X200



COPERTURA MANUFATTO DI SCARICO



SEZIONE MANUFATTO A-A

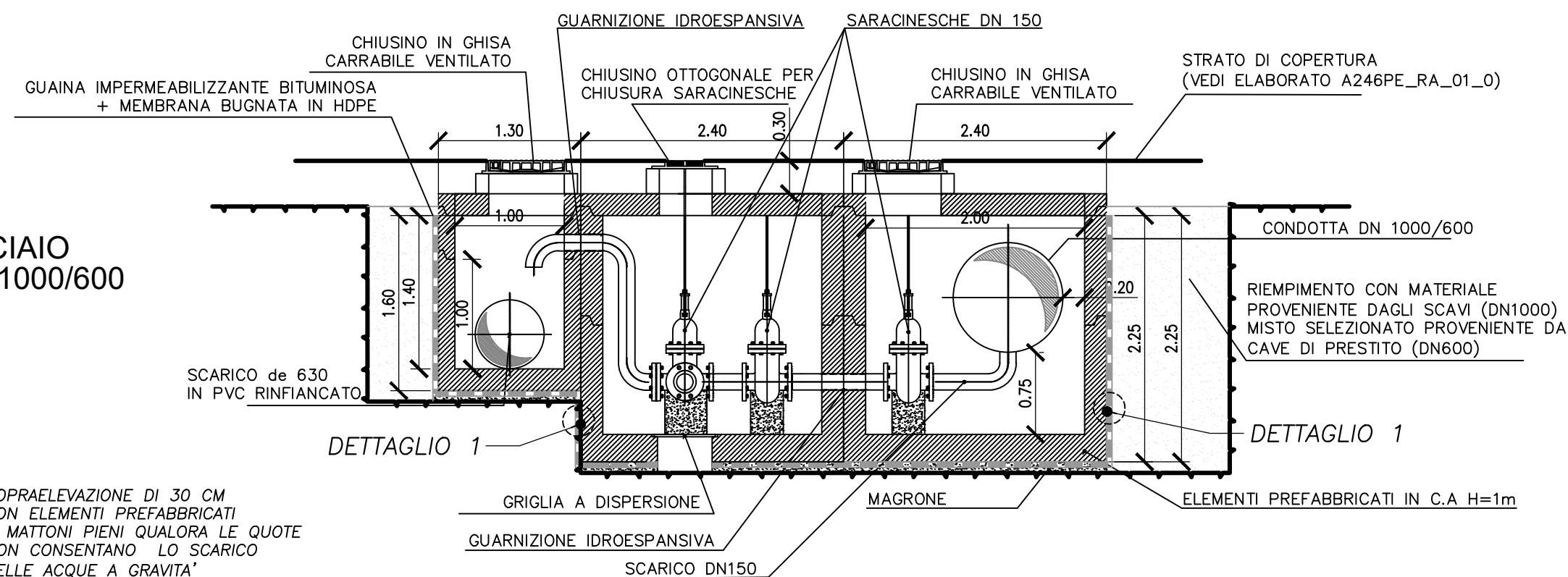



TABELLA PRESCRIZIONI

	H MAX cm (A)	Spessore cm (B)	CLS (C)	Classe Esposizione (D)	Copriferro minimo cm (E)	Armatura verticale (F)	Armatura orizzontale (G)	Infissione (H)
①	200	30	C32/40	XC4	5	ø 16/20	ø 12/20	ø 24/40
②	450	40	C32/40	XC4	5	ø 16/20	ø 12/20	ø 24/20


PRESIDENZA DEL CONSIGLIO DEI MINISTRI
 MESSA IN SICUREZZA DEL SISTEMA
 ACQUEDOTTISTICO DEL PESCHIERA PER
 L'APPROVVIGIONAMENTO IDRICO
 DI ROMA CAPITALE E DELL'AREA METROPOLITANA
 IL COMMISSARIO STRAORDINARIO ING. PhD MASSIMO SESSA
 SUB COMMISSARIO ING. MASSIMO PATERNOSTRO


 ACEA ATO 2 SPA

IL RUP
 Ing. PhD Alessia Delle Site
 IL RUP DELLA FASE DI ESECUZIONE
 Ing. Maria Teresa Bernardo


 Ocea Infrastructure

SUPPORTI AL RUP
 Ing. Daniela Ili
 Ing. Michele Sartori
 Dott. Avv. Vittorio Gennari
 Sig.ra Claudia Iacobelli
 Ing. D'Agostini Martina

ELABORATO
 A246PE MAN_01_2

Progetto di sicurezza e ammodernamento
 dell'approvvigionamento della città
 metropolitana di Roma
 "Messa in sicurezza e ammodernamento del sistema
 idrico del Peschiera",
 L.n.108/2021, ex DL n.77/2021 art. 44 Allegato IV

COD. ATO2 AAM10121

DATA GENNAIO 2024 SCALA 1:50

AGG.N.	DATA	NOTE	FIRMA
1	23/01/24	PRIMA EMISSIONE	
2	01/03/24	EMISSIONE DOPO VERIFICA	
3	04/04/24	EMISSIONE DOPO VERIFICA	
4			
5			
6			

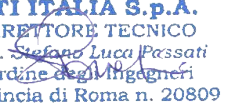
Sottoprogetto
 CONDOTTA MONTE CASTELLONE -
 COLLE S. ANGELO (VALMONTONE)
 (con il finanziamento dell'Unione
 europea - Next Generation EU)

PROGETTO ESECUTIVO

MANUFATTI DI SFIATO E SCARICO
 DN1000/600
 PREFABBRICATI

RESPONSABILE UNITA' COSTRUZIONE
 Ing. Marco Meroni - ACEA INFRASTRUCTURE
 IL DIRETTORE DEI LAVORI
 Ing. Nicola Di Paola - ACEA INFRASTRUCTURE
 IL COORDINATORE DELLA SICUREZZA IN FASE DI ESECUZIONE
 Ing. Mauro Pedone - ACEA INFRASTRUCTURE

RTP DI PROGETTAZIONE


RESPONSABILE DELLA PROGETTAZIONE ESECUTIVA
 Ing. Stefano Possati - 3TI
 Ordine degli Ingegneri della provincia di Roma n. A20809

 DIRETTORE TECNICO
 Ing. Stefano Jacopo Pizzanti
 Ordine degli Ingegneri
 Provincia di Roma n. 20809
 GEOLOGO
 Dott. Fabio Oliva - SPERI
 Ordine dei Geologi dell'Emilia Romagna n.1313
 AGRONOMO
 Dott. Matteo De Horatis
 Ordine degli Agronomi e Forestali di Roma n.1935