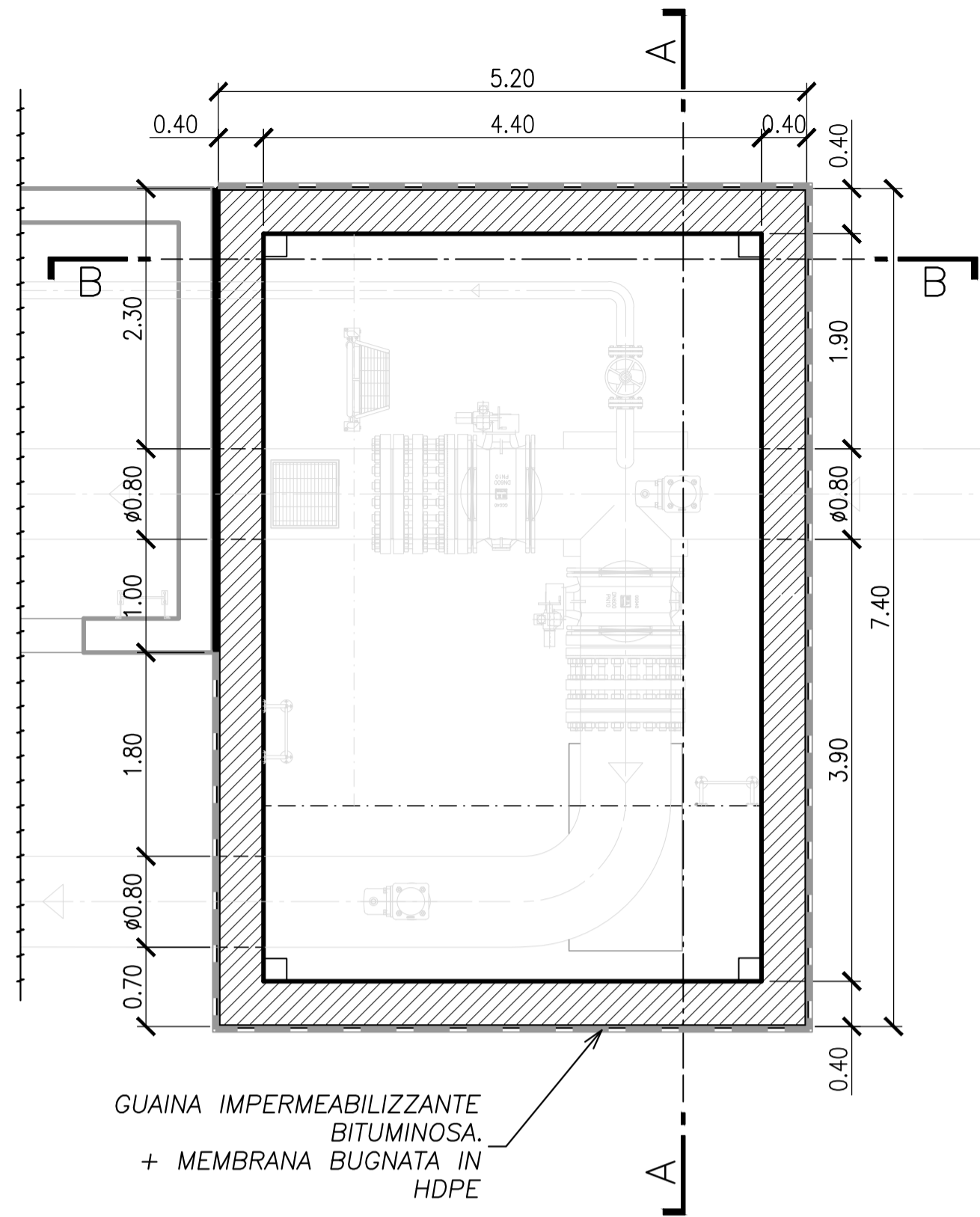
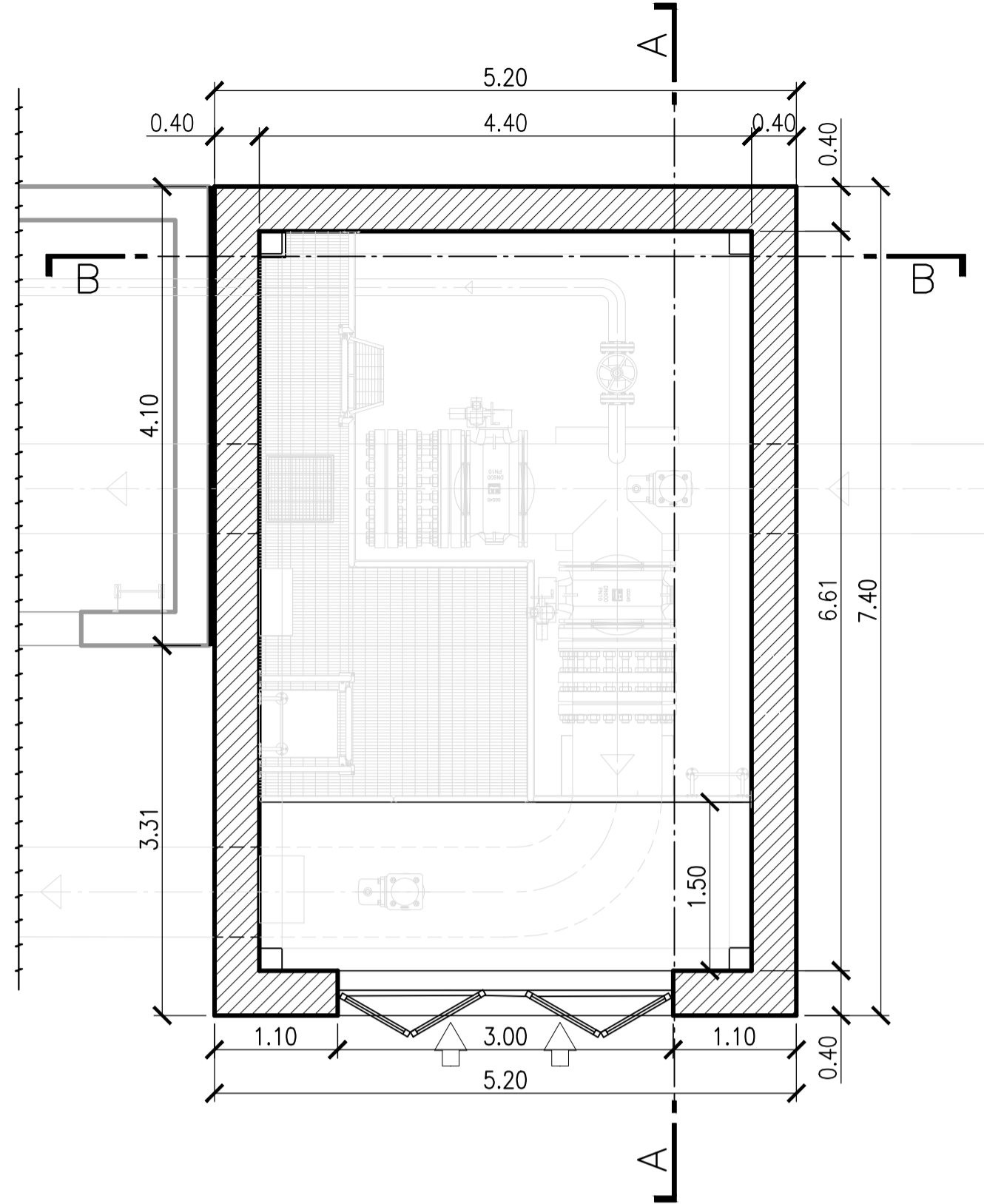


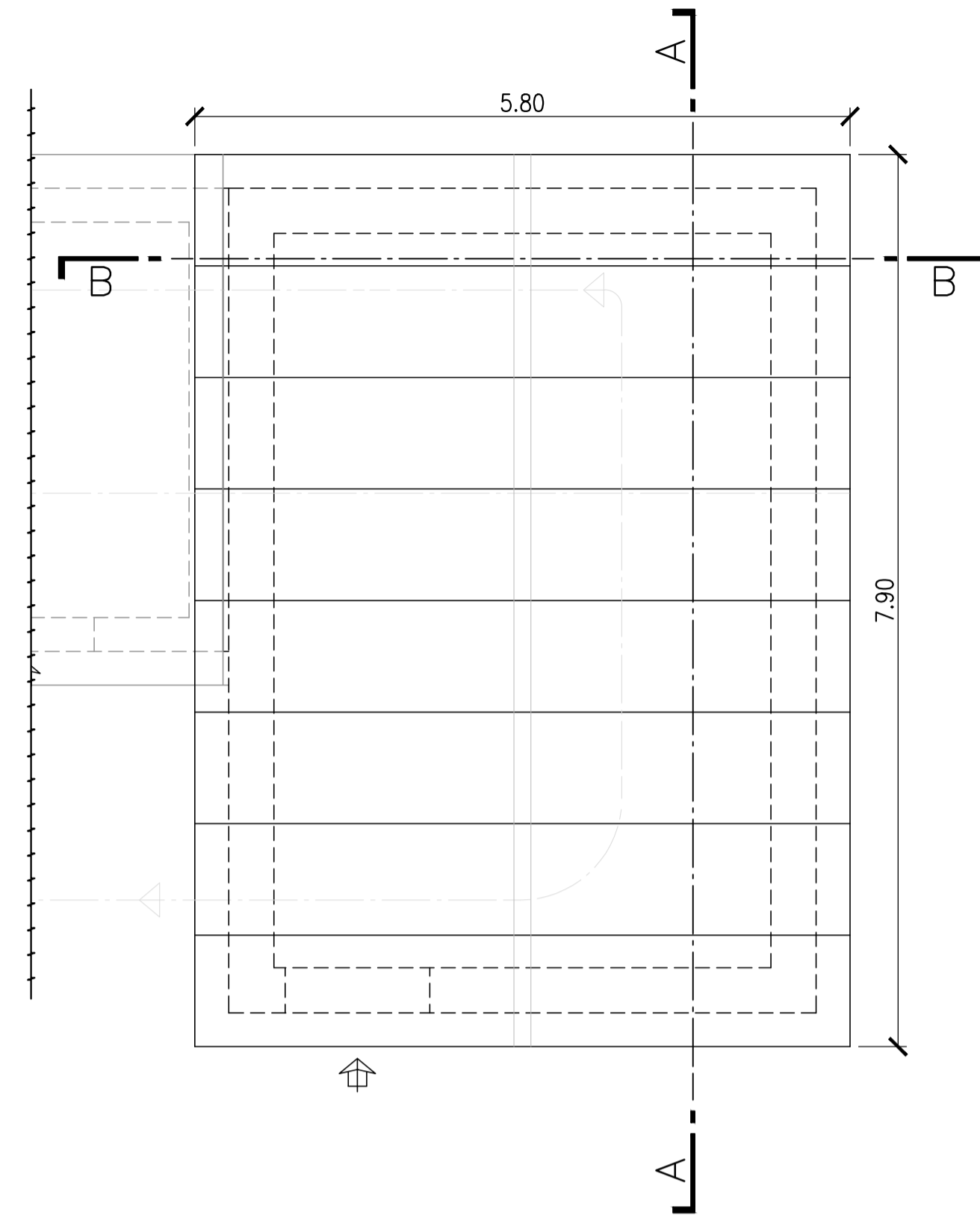
PLANIMETRIA C-C 1:50



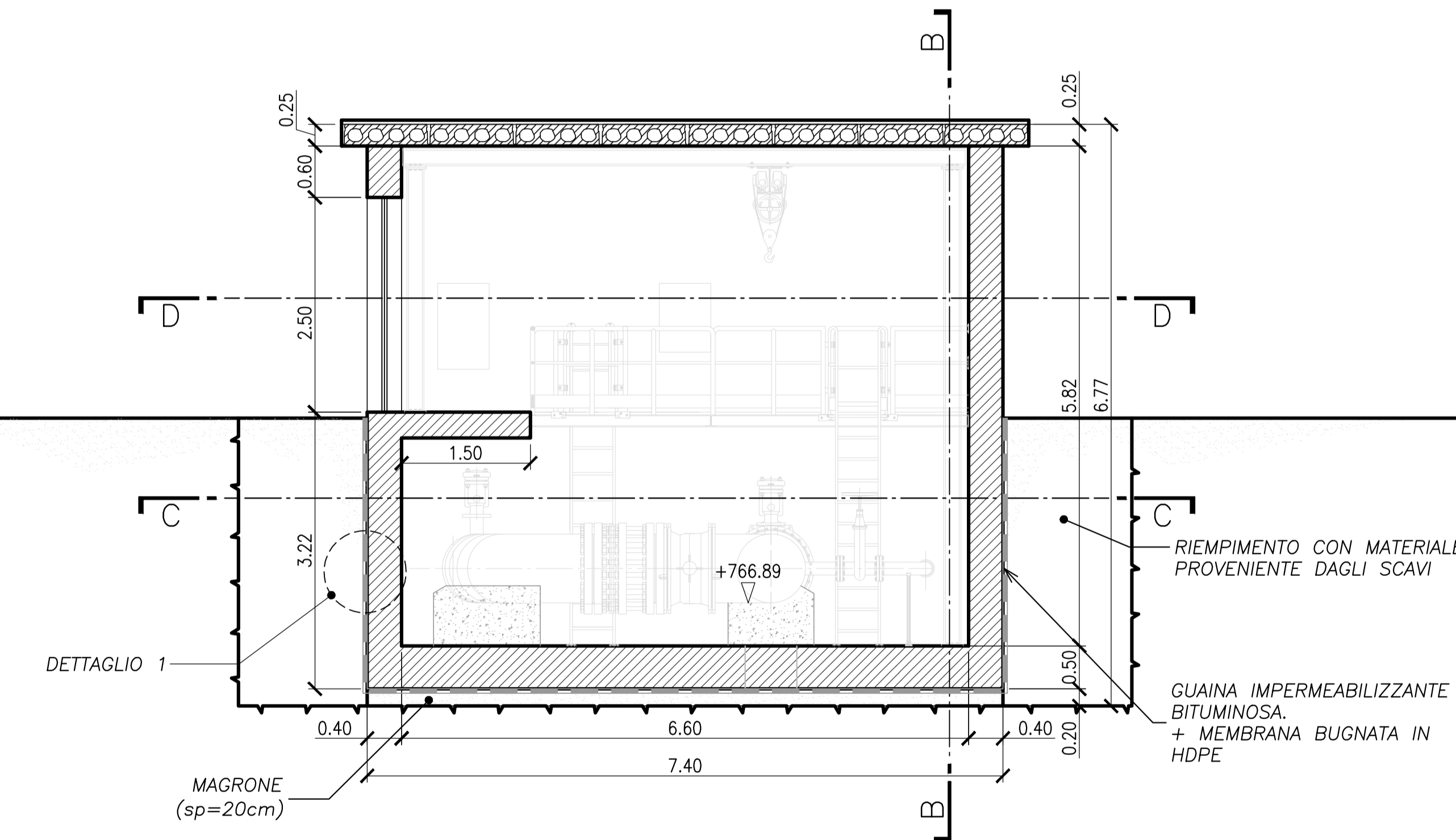
PLANIMETRIA D-D 1:50



PLANIMETRIA COPERTURA 1:50

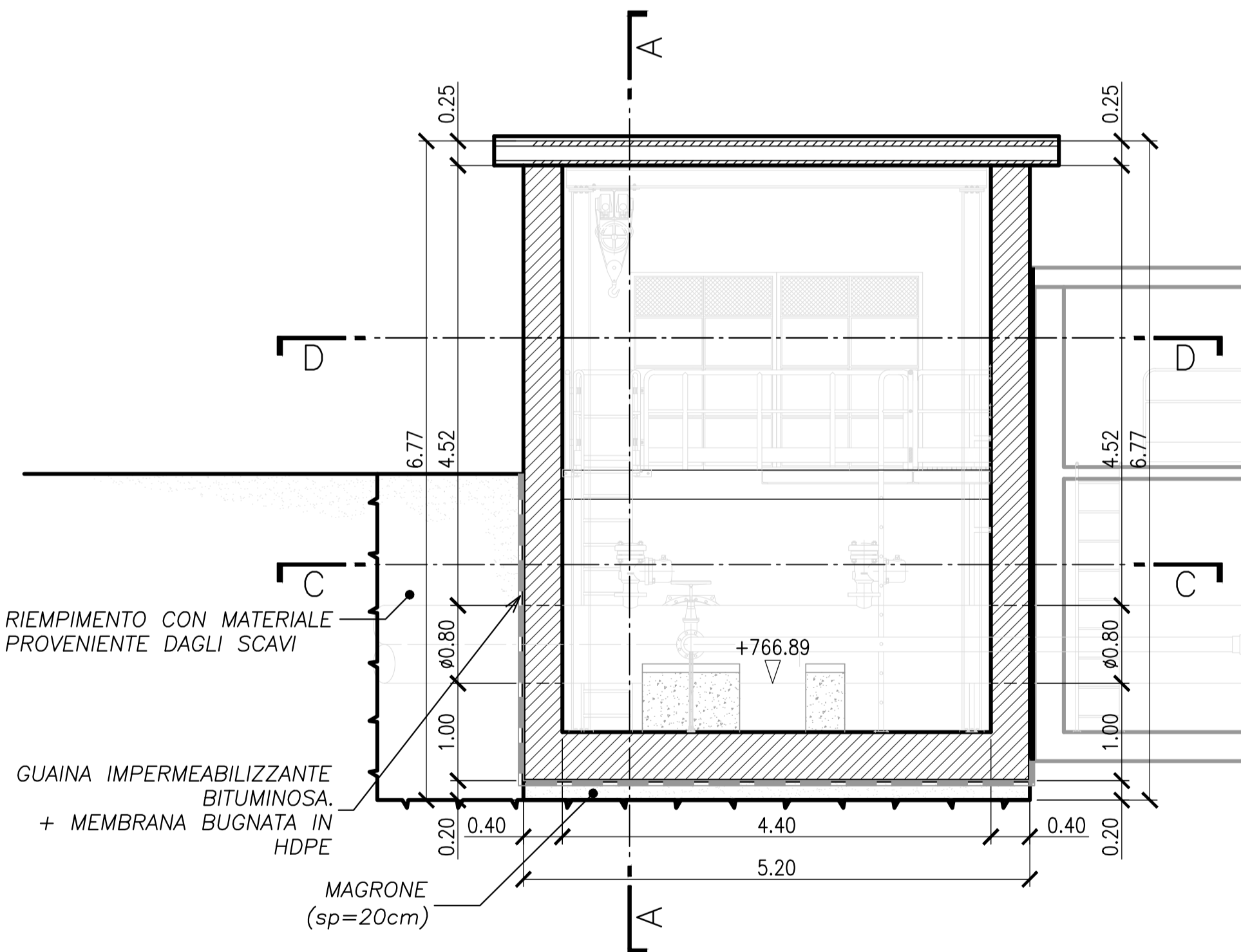


SEZIONE A-A 1:50

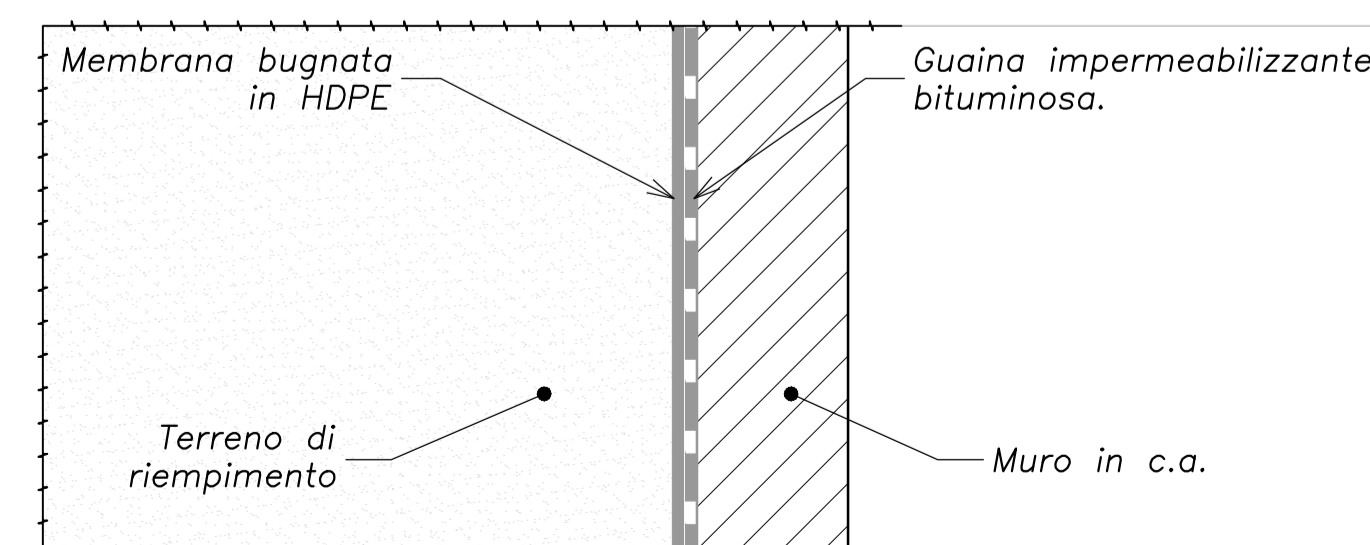


PROSPETTO A 1:50

SEZIONE B-B 1:50



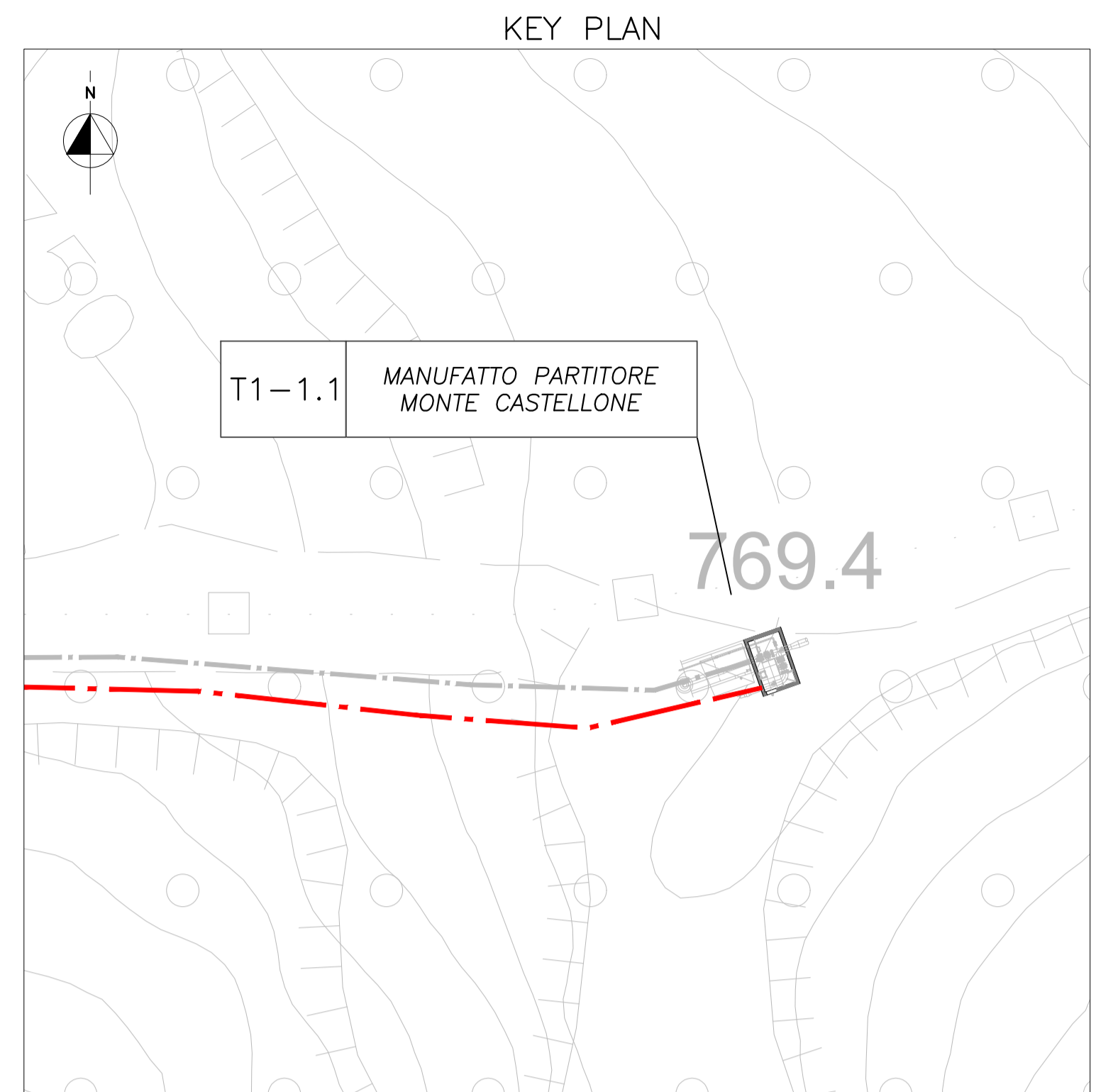
DETTAGLIO COSTRUTTIVO 1 1:20



INTONACO DI CALCE NATURALE DATO A MANO LIBERA (SECONDO LA TRADIZIONE, SENZA L'AUSILIO DEI SESTI E SENZA RASATURA FINALE).

PORTA METALLICA CON RIVESTIMENTO ESTERNO IN DOGHE DI LEGNO

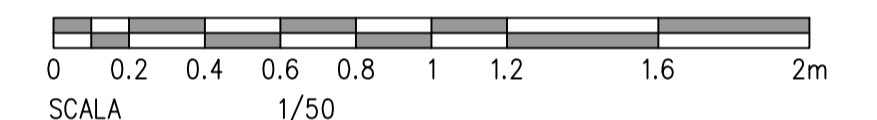
INTONACO DI CALCE NATURALE DATO A MANO LIBERA (SECONDO LA TRADIZIONE, SENZA L'AUSILIO DEI SESTI E SENZA RASATURA FINALE).



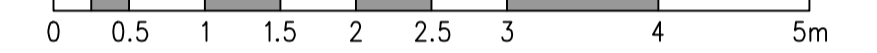
NOTE DI PRESCRIZIONI GENERALE

- 1) Prevedere utilizzo di guaina impermeabilizzante.
- 2) Prevedere giunto in neoprene sp. 5 cm in prossimità delle tubazioni.
- 3) A partire dalla profondità di 1,5 m, gli scavi devono essere eseguiti con blindaggi

SCALA 1/20



SCALA 1/50



PRESIDENZA DEL CONSIGLIO DEI MINISTRI  
 MESSA IN SICUREZZA DEL SISTEMA  
 ACQUEDOTTISTICO DEL PESCHIERA PER  
 L'APPROVVIGIONAMENTO IDRICO  
 DI ROMA CAPITALE E DELL'AREA METROPOLITANA  
 IL COMMISSARIO STRAORDINARIO ING. PH.D MASSIMO SESSA  
 SUB COMMISSARIO ING. MASSIMO PATERNOSTRO



IL RUP  
 Ing. PhD Alessia Delle Site  
 IL RUP DELLA FASE DI ESECUZIONE  
 Ing. Maria Teresa Bernardo  
 SUPPORTI AL RUP  
 Ing. Daniela Ilti  
 Dott. Avv. Vittorio Gennari  
 Sig.ra Claudia Iacobelli  
 Ing. D'Agostini Martina

ELABORATO  
 A246PE MAN\_02A\_2

COD. ATO2 AAM10121

DATA GENNAIO 2024 | SCALA VARIE

AGG.N.	DATA	NOTE	FIRMA
1	23/01/24	PRIMA EMISSIONE	
2	26/02/24	EMISSIONE DOPO VERIFICA	
3	04/04/24	EMISSIONE DOPO VERIFICA	
4			
5			
6			

RESPONSABILE UNITA' COSTRUZIONE  
 Ing. Marco Maroni - ACEA INFRASTRUCTURE  
 IL DIRETTORE DEI LAVORI  
 Ing. Nicola Di Paolo - ACEA INFRASTRUCTURE  
 IL COORDINATORE DELLA SICUREZZA IN FASE DI ESECUZIONE  
 Ing. Mauro Pedone - ACEA INFRASTRUCTURE

RTP DI PROGETTAZIONE  
 3AS  
 CONSORZIO TRA:  
 SPERI  
 ambiente

IMPRESE  
 3TI  
 MONACO  
 SPERI  
 IRCOP

RESPONSABILE DELLA PROGETTAZIONE ESECUTIVA  
 Ing. Stefano Possati - 3TI  
 Ordine degli Ingegneri della provincia di Roma n. A20809  
 RESPONSABILE DEI LAVORI  
 Dott. Fabio Oliva - SPERI  
 Ordine dei Geologi dell'Emilia Romagna n.1313  
 AGRONOMO  
 Dott. Matteo De Horatis  
 Ordine degli Agronomi e Forestali di Roma n.1935

Progetto di sicurezza e ammodernamento dell'approvvigionamento della città metropolitana di Roma  
 "Messa in sicurezza e ammodernamento del sistema idrico del Peschiera",  
 L.n.108/2021, ex DL n.77/2021 art. 44 Allegato IV  
 Sottoprogetto  
 CONDOTTA MONTE CASTELLONE - COLLE S. ANGELO (VALMONTONE)  
 (con il finanziamento dell'Unione europea - Next Generation EU)

PROGETTO ESECUTIVO  
 MANUFATTO DI PARTENZA MONTE CASTELLONE PIANTE E SEZIONI

3TI ITALIA S.p.A.  
 DIRETTORE TECNICO  
 Ordine degli Ingegneri della provincia di Roma n. A20809  
 Provincia di Roma n. 20809