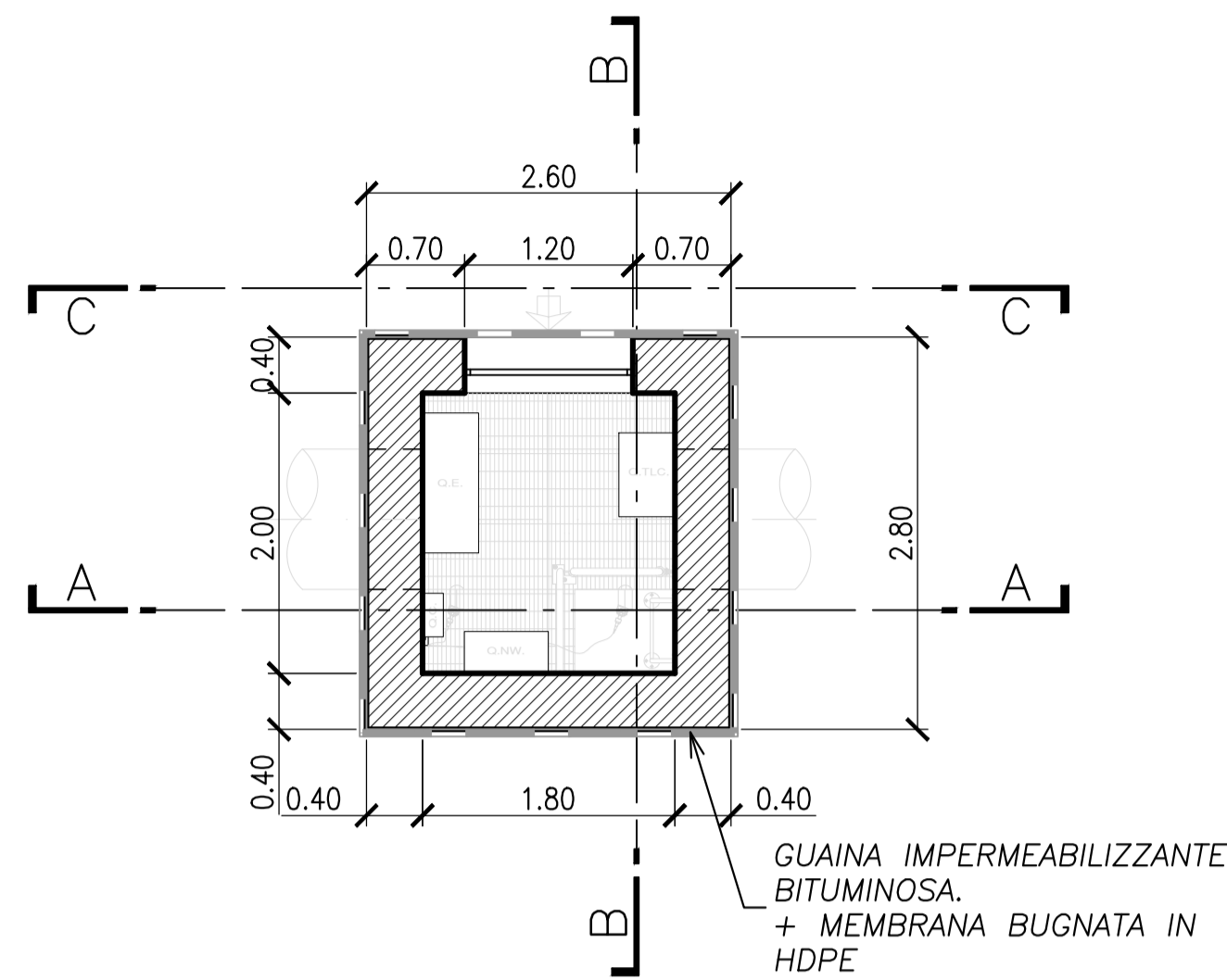
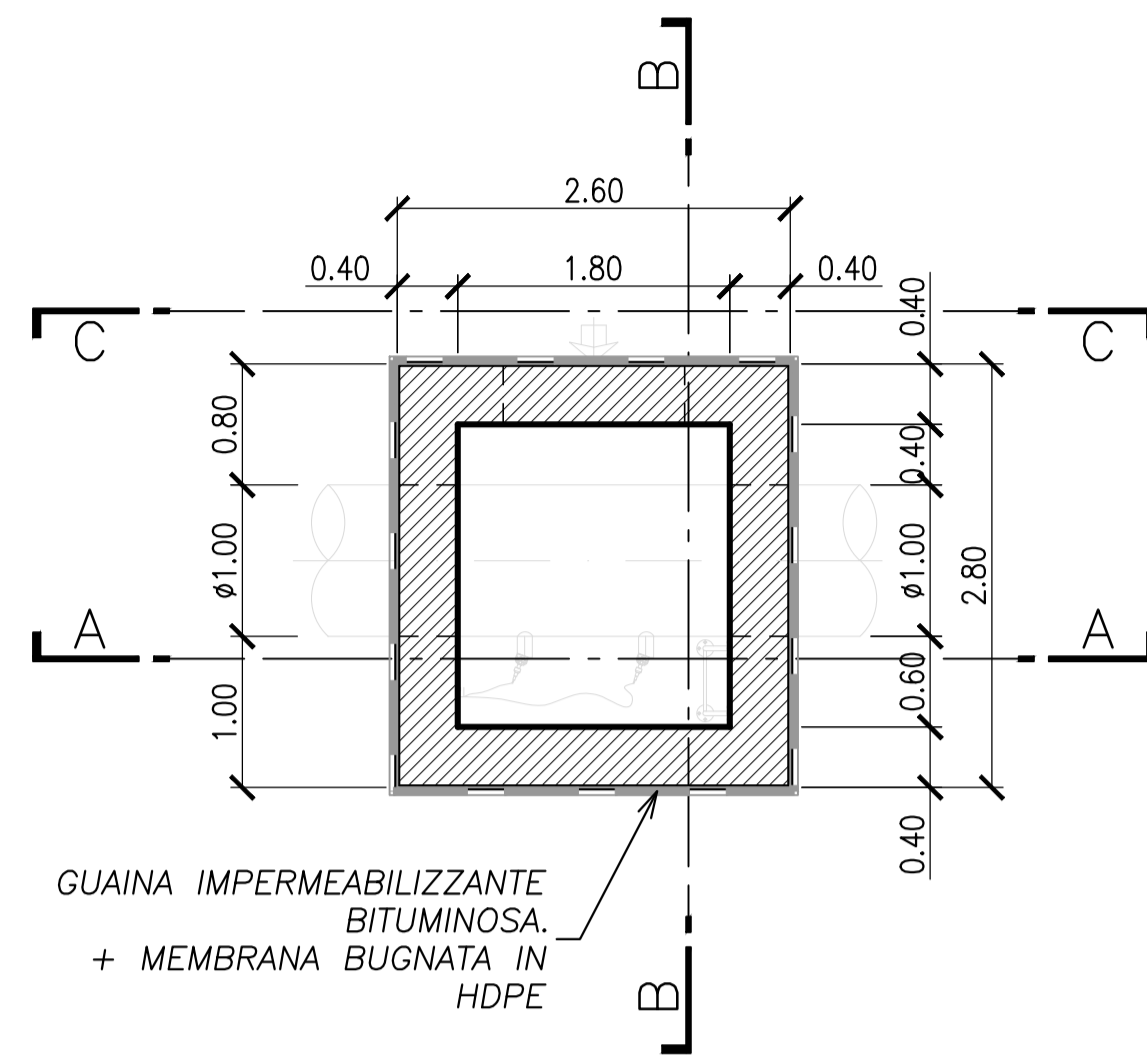


MANUFATTO DI MISURA DELLA PORTATA E TLC

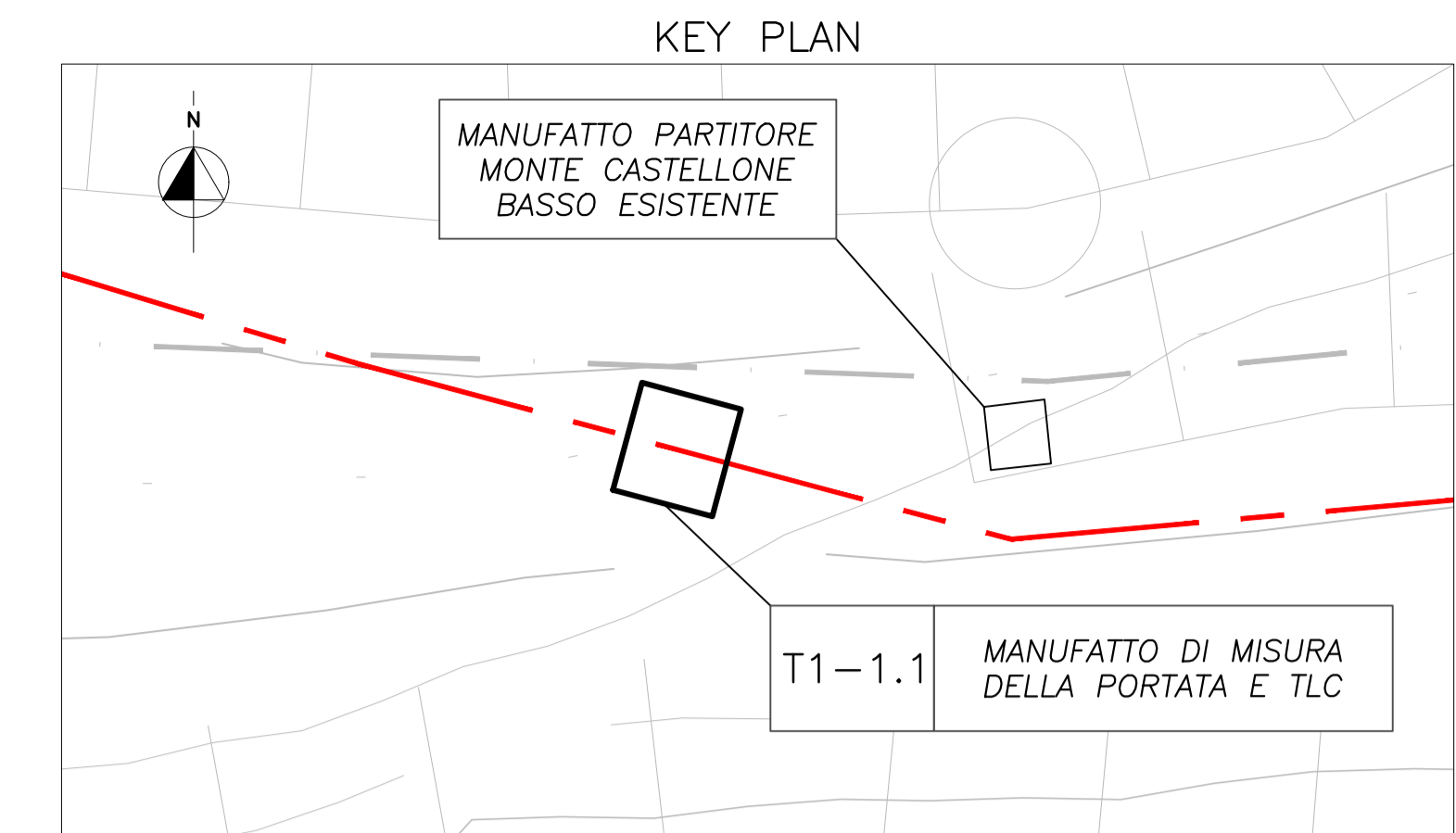
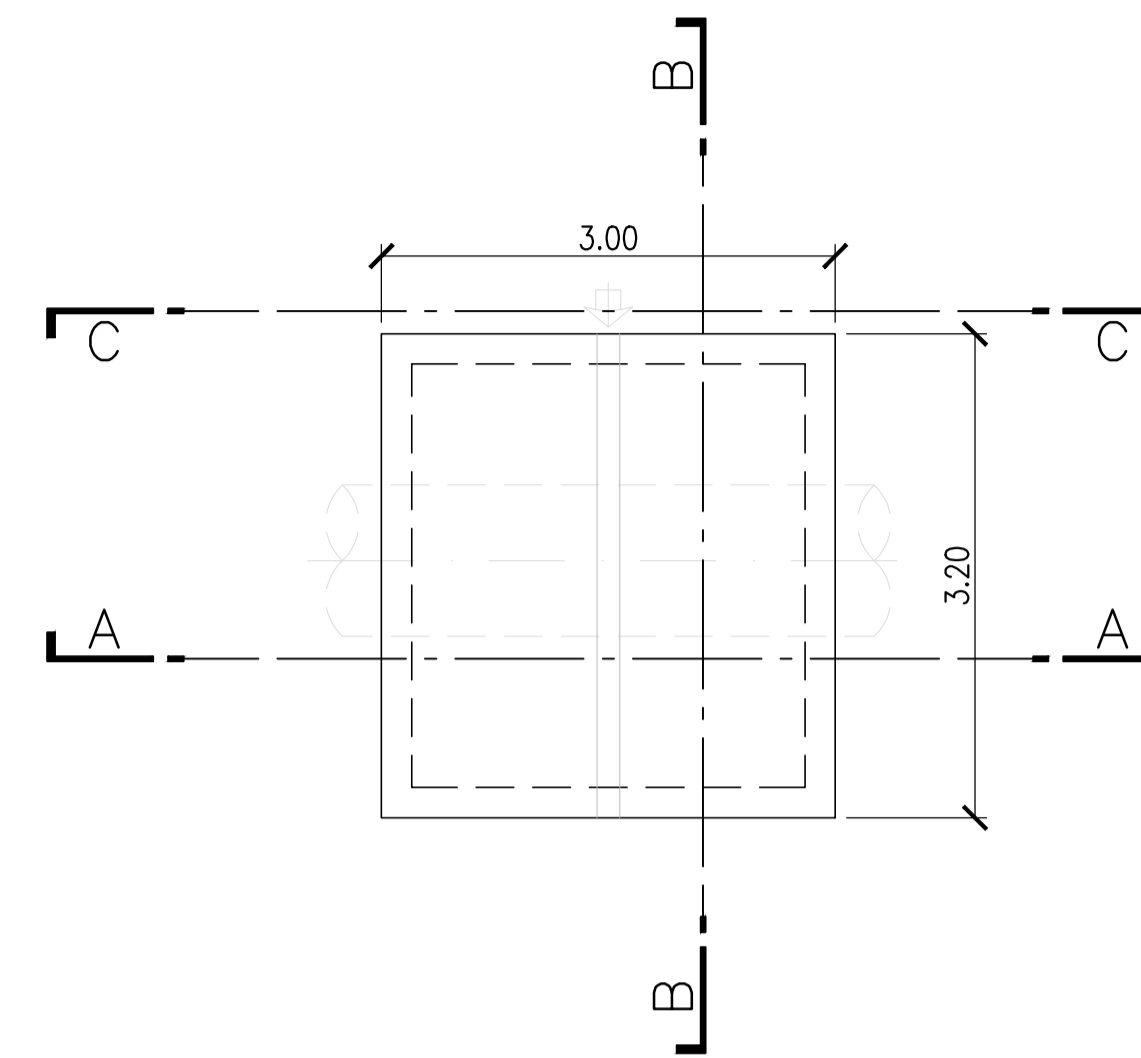
PLANIMETRIA D-D
(LIVELLO SUPERIORE) 1:50



PLANIMETRIA E-E
(LIVELLO INFERIORE) 1:50



PLANIMETRIA COPERTURA 1:50

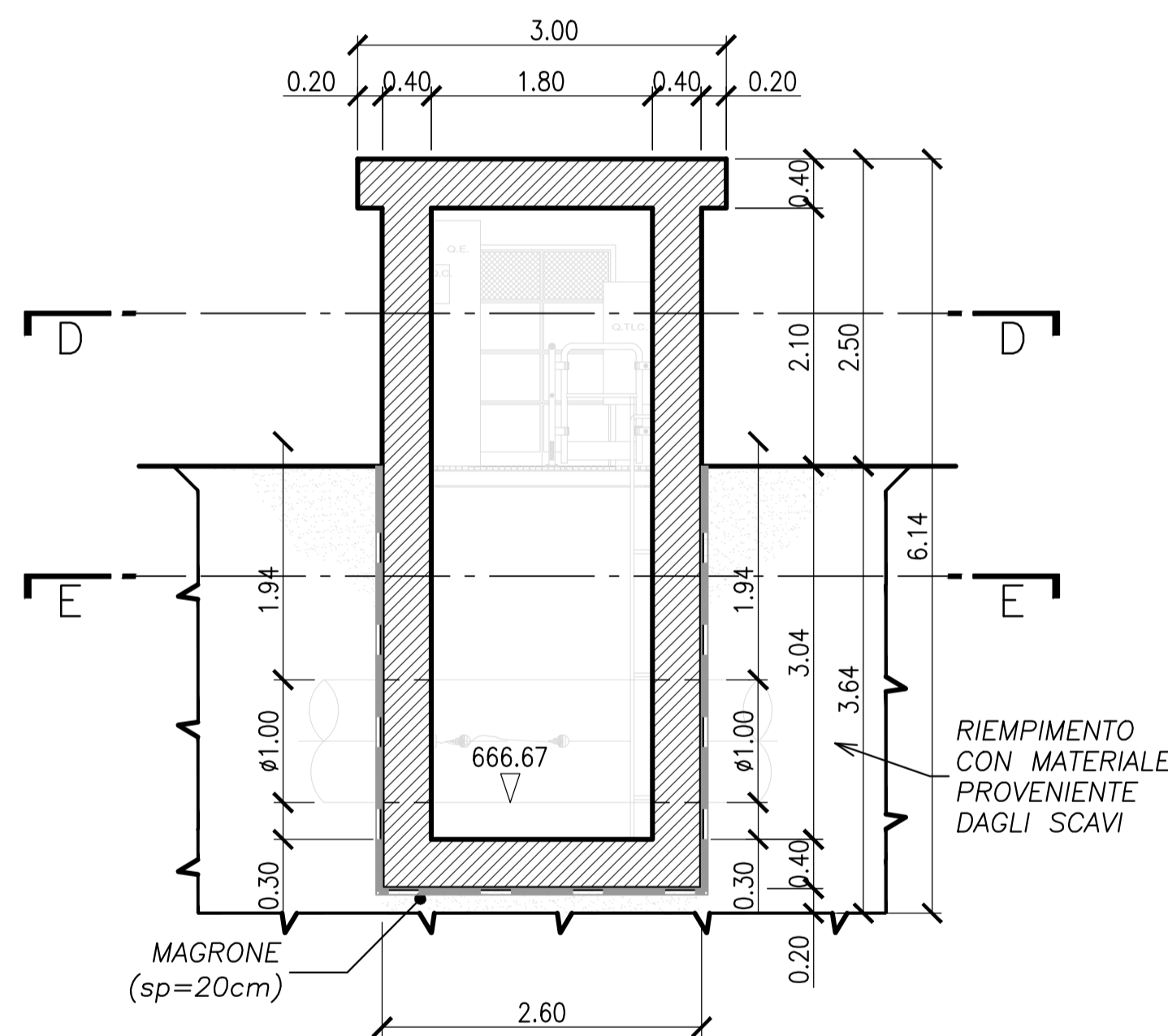


NOTE DI PRESCRIZIONI GENERALI

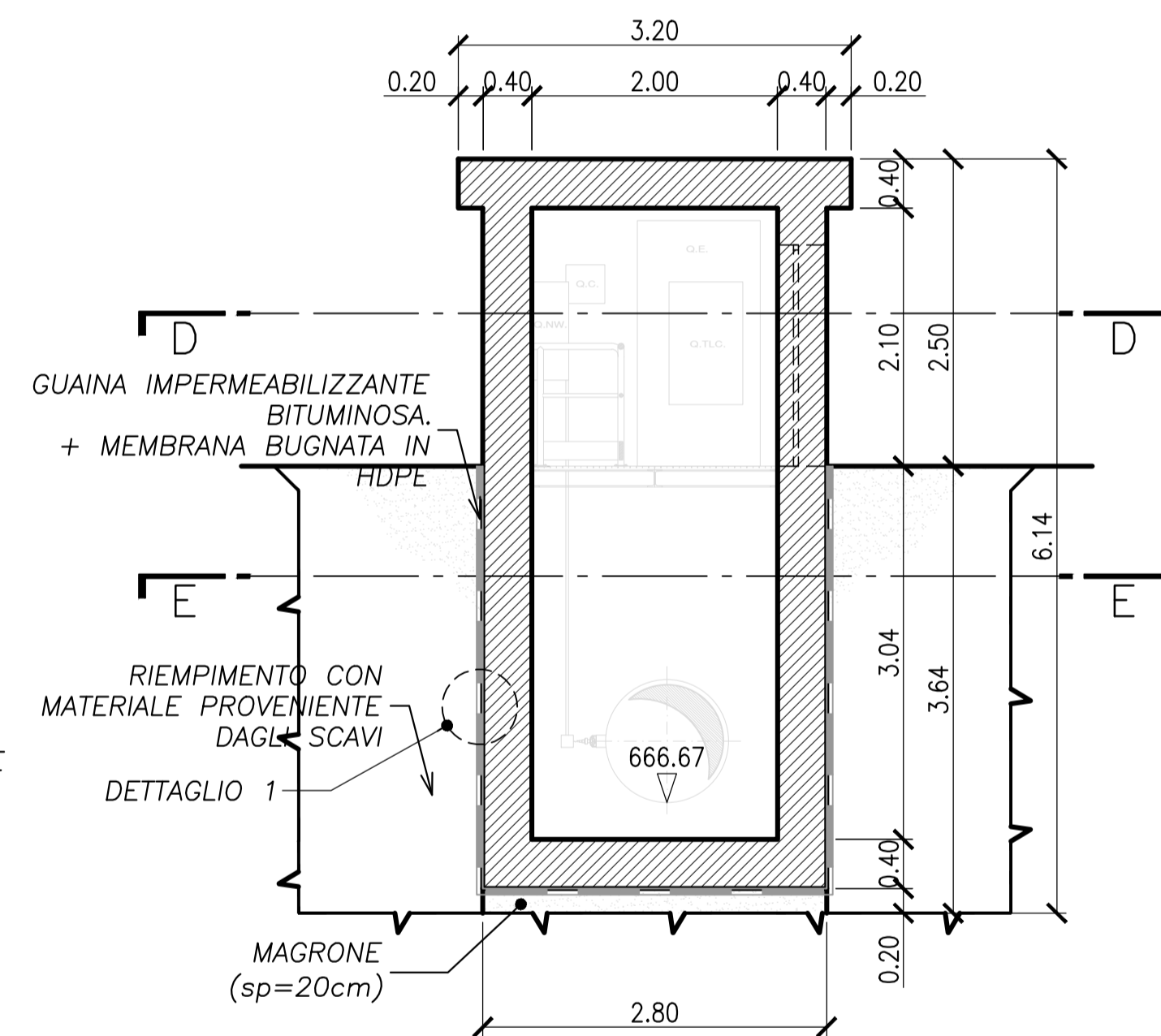
- 1) Prevedere utilizzo di guaina impermeabilizzante.
- 2) Prevedere giunto in neoprene sp. 5 cm in prossimità delle tubazioni.
- 3) A partire dalla profondità di 1,5 m, gli scavi devono essere eseguiti con blindaggi.

PROSPETTO C-C 1:50

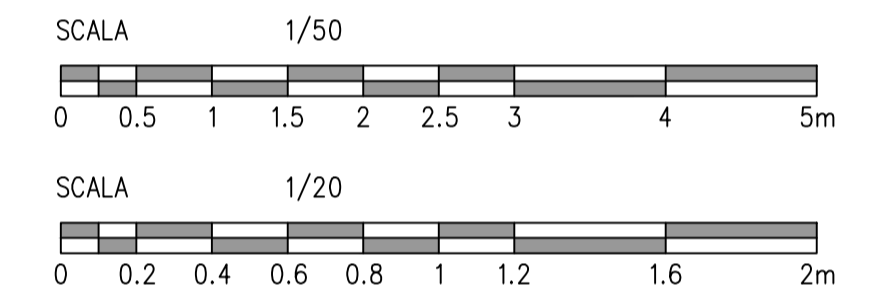
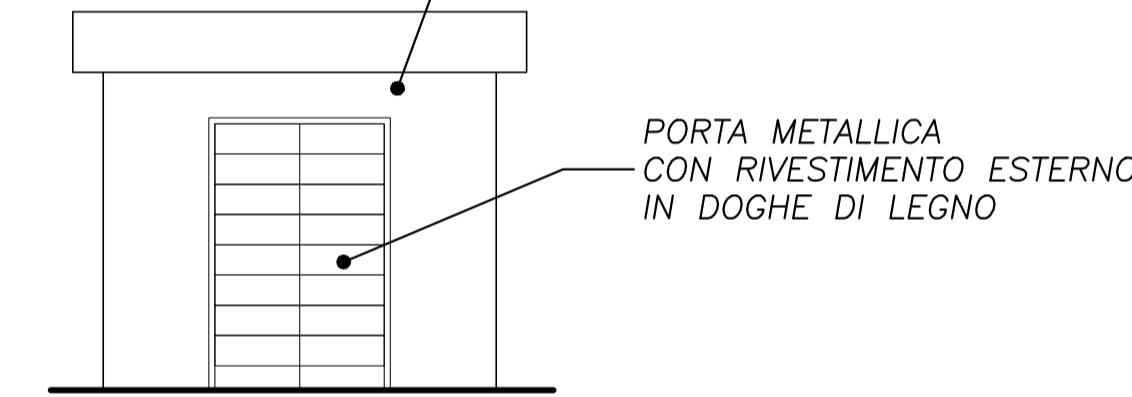
SEZIONE A-A 1:50



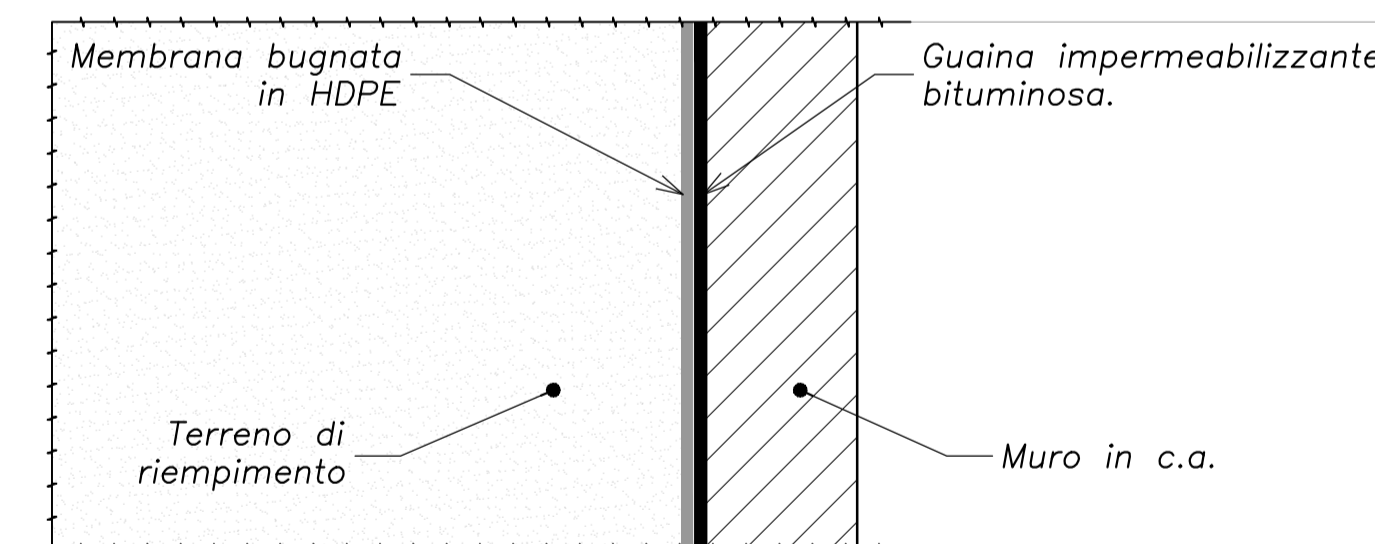
SEZIONE B-B 1:50



INTONACO DI CALCE NATURALE DATO A MANO LIBERA (SECONDO LA TRADIZIONE, SENZA L'AUSILIO DEI SESTI E SENZA RASATURA FINALE).



DETTAGLIO COSTRUTTIVO 1 1:20



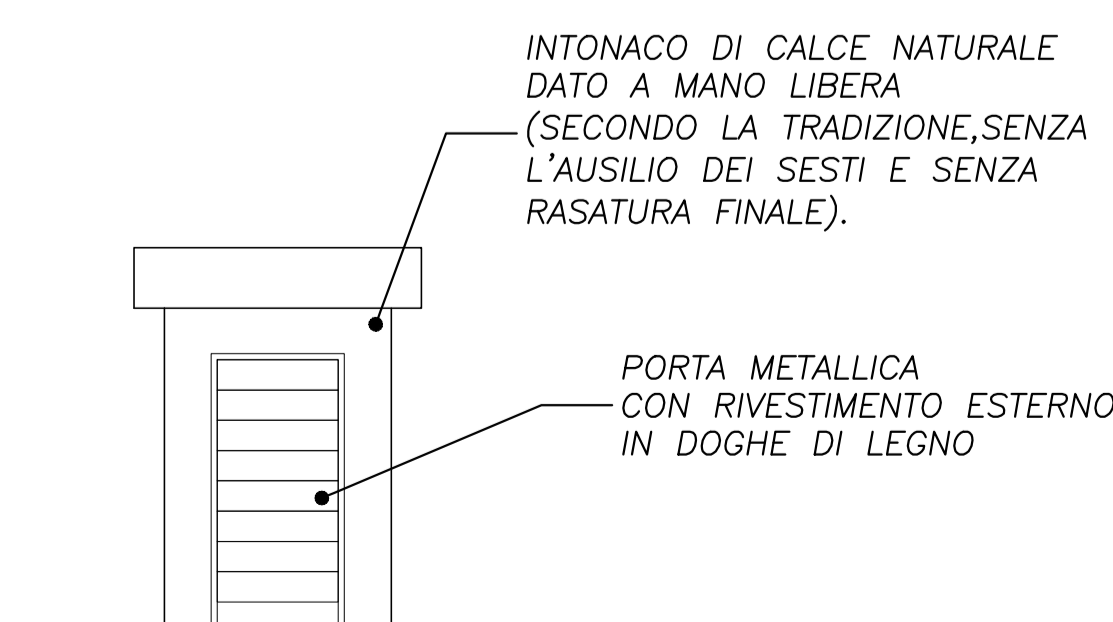
MANUFATTO PARTITORE MONTE CASTELLONE BASSO ESISTENTE

PORTA METALLICA CON RIVESTIMENTO ESTERNO IN DOGHE DI LEGNO



INTONACO DI CALCE NATURALE DATO A MANO LIBERA (SECONDO LA TRADIZIONE, SENZA L'AUSILIO DEI SESTI E SENZA RASATURA FINALE).

PROSPETTO 1:50



INTONACO DI CALCE NATURALE DATO A MANO LIBERA (SECONDO LA TRADIZIONE, SENZA L'AUSILIO DEI SESTI E SENZA RASATURA FINALE).

PRESIDENZA DEL CONSIGLIO DEI MINISTRI
MESSA IN SICUREZZA DEL SISTEMA ACQUEDOTTISTICO DEL PESCHIERA PER L'APPROVVIGIONAMENTO IDRICO DI ROMA CAPITALE E DELL'AREA METROPOLITANA
IL COMMISSARIO STRAORDINARIO ING. PHD MASSIMO SESSA
SUB COMMISSARIO ING. MASSIMO PATERNOSTRO

ELABORATO A246PE MAN_03A_2
COD. ATO2 AAM10121
DATA GENNAIO 2024 | SCALA VARIE

AGG.N.	DATA	NOTE	FIRMA
1	23/01/24	PRIMA EMISSIONE	
2	26/02/24	EMISSIONE DOPO VERIFICA	
3	04/04/24	EMISSIONE DOPO VERIFICA	
4			
5			
6			

PROGETTO ESECUTIVO
CONDOTTA MONTE CASTELLONE - COLLE S. ANGELO (VALMONTONE) (con il finanziamento dell'Unione europea - Next Generation EU)

MANUFATTO MISURATORE DI PORTATA E TLC-DN1000 PIANTE E SEZIONI