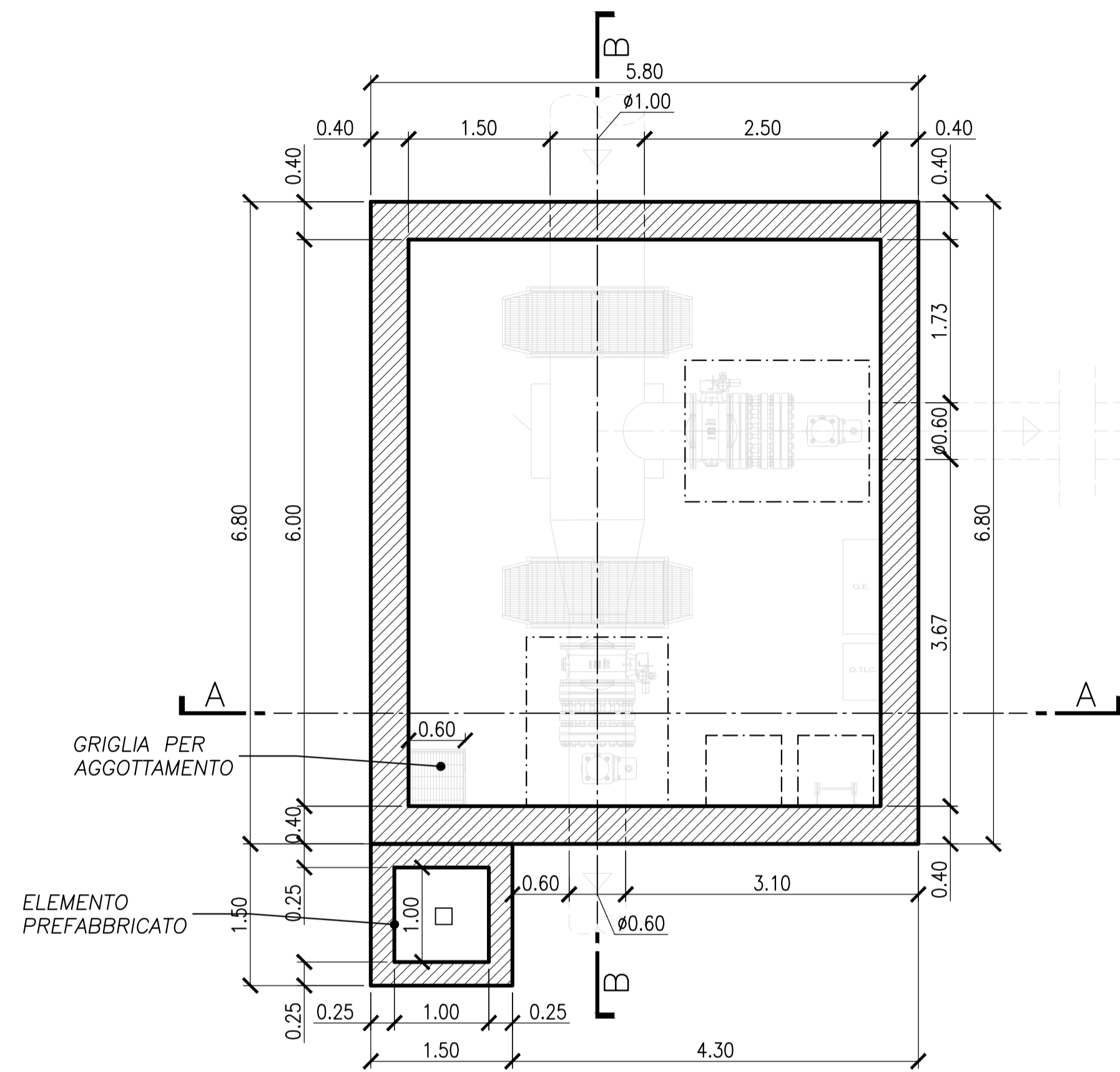
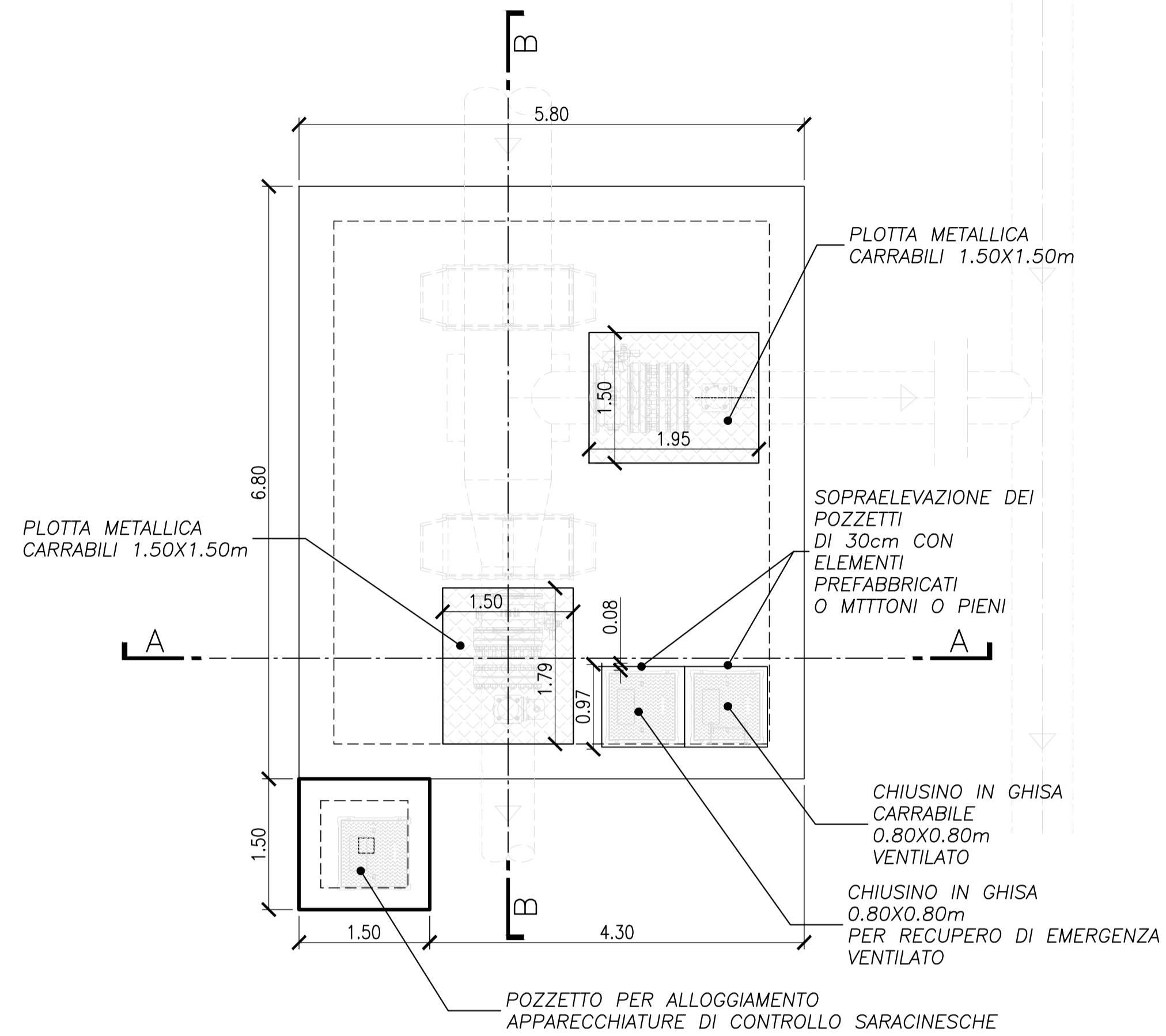


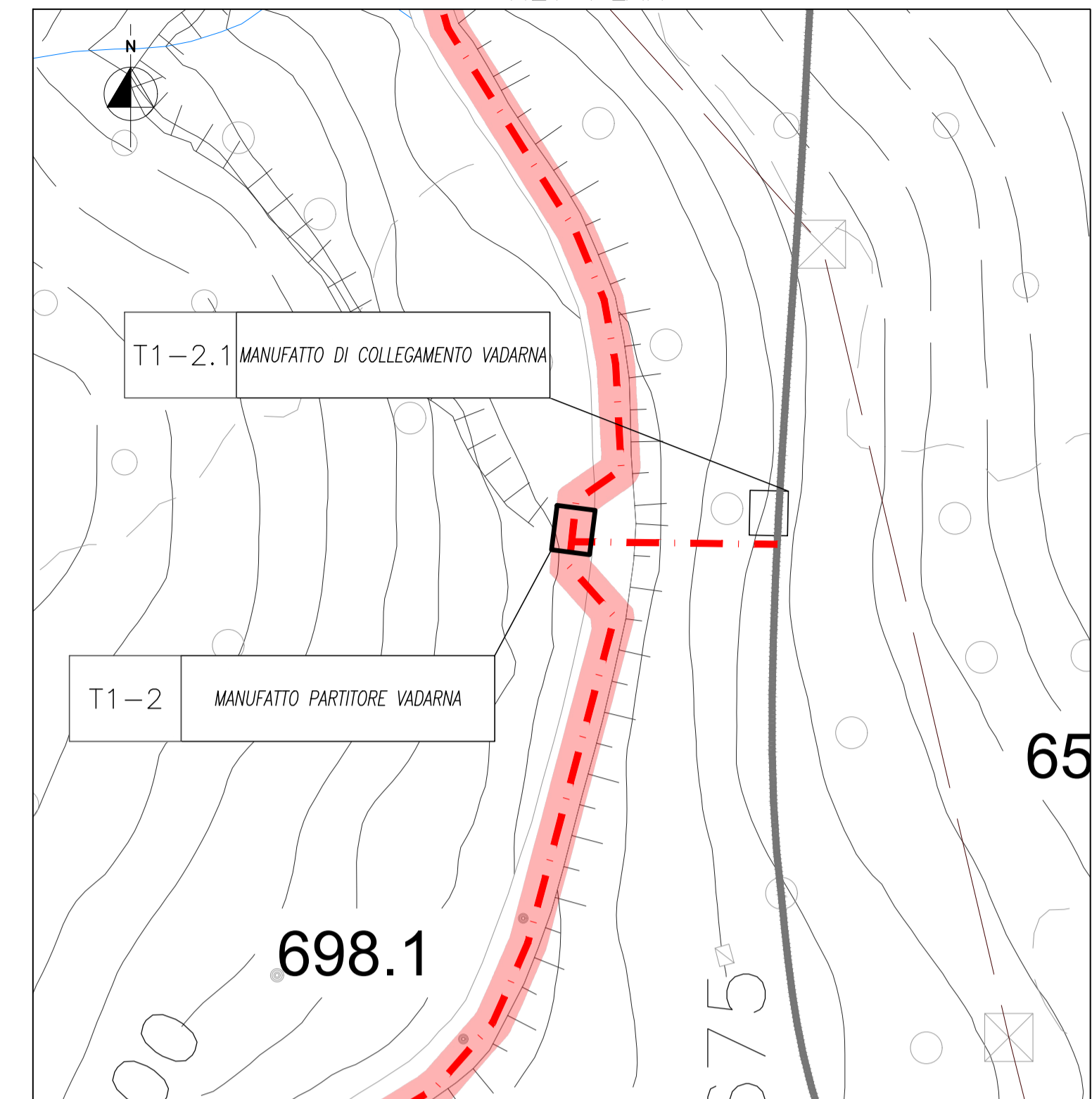
PLANIMETRIA 1:50



PLANIMETRIA COPERTURA 1:50

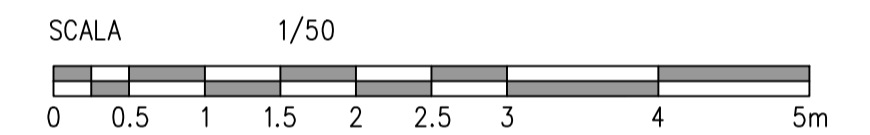


KEY PLAN

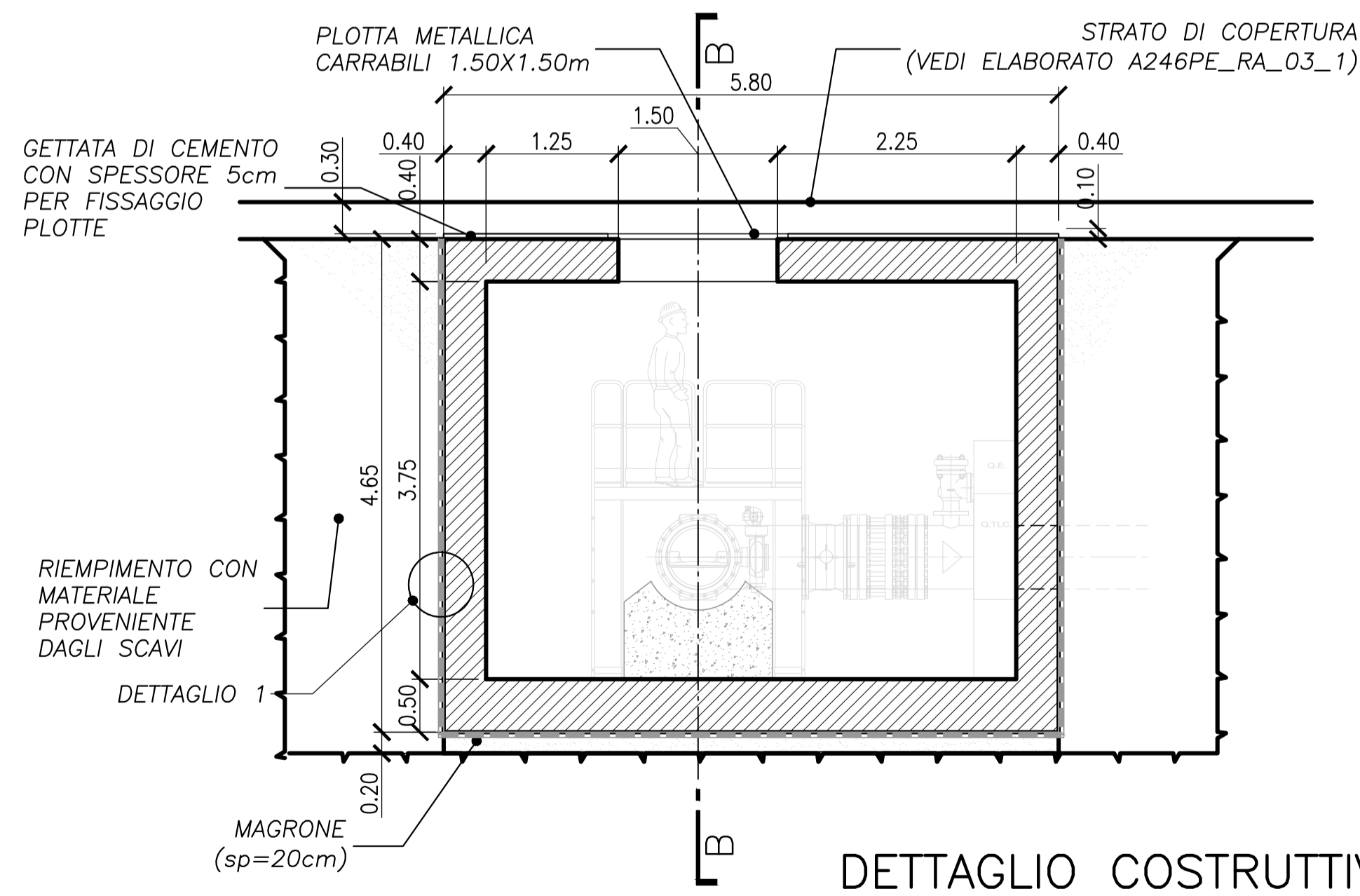


NOTE DI PRESCRIZIONI GENERALI

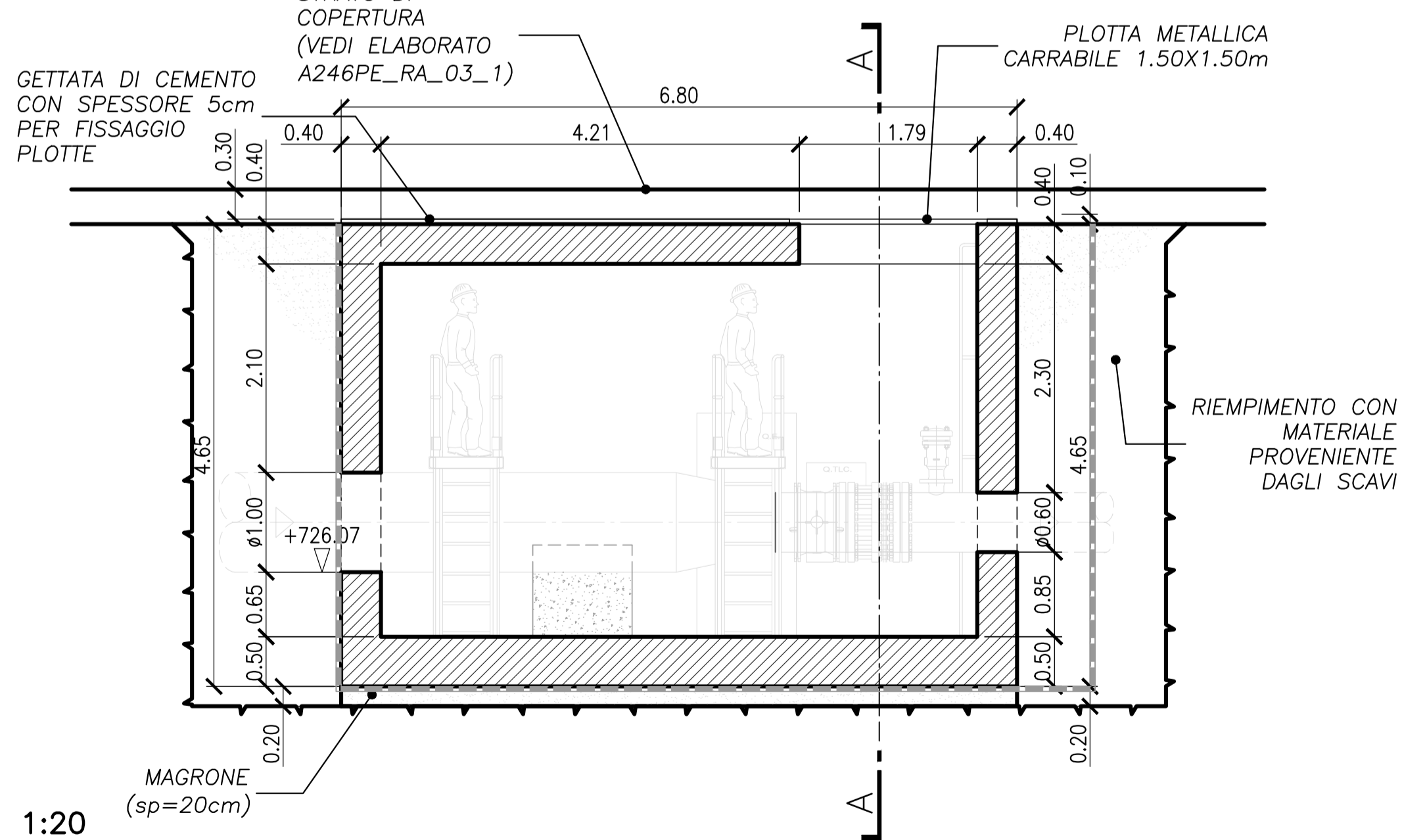
- 1) Prevedere utilizzo di guaina impermeabilizzante.
- 2) Prevedere giunto in neoprene sp. 5 cm in prossimità delle tubazioni.
- 3) A partire dalla profondità di 1,5 m, gli scavi devono essere eseguiti con blindaggi



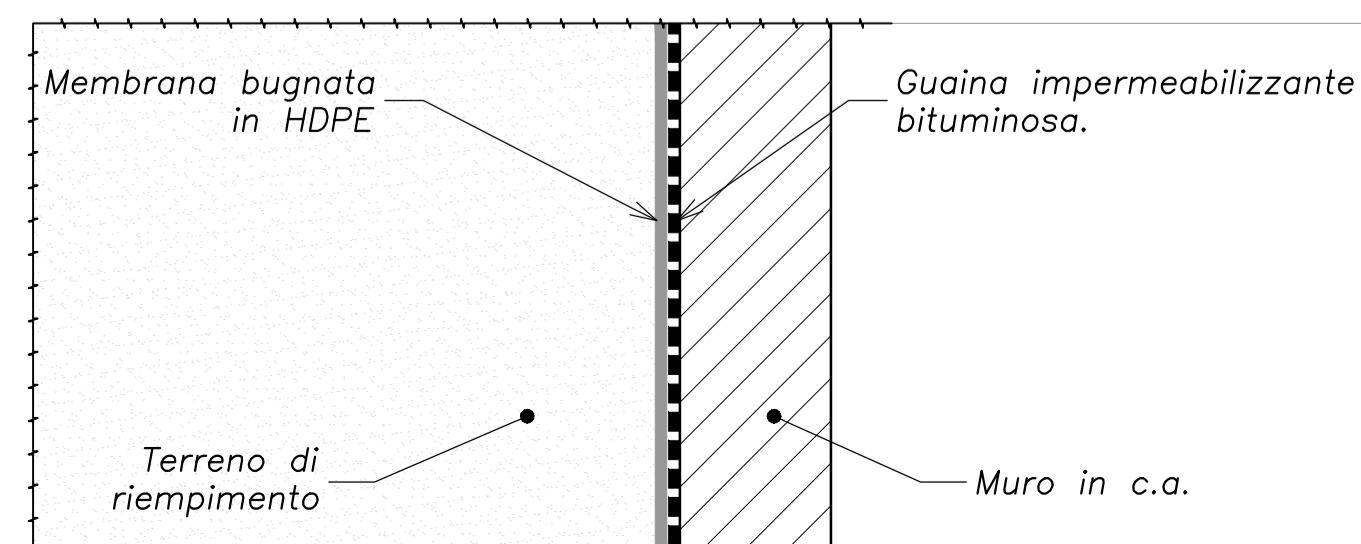
SEZIONE A-A 1:50



SEZIONE B-B 1:50



DETTAGLIO COSTRUTTIVO 1 1:20



  
**PRESIDENZA DEL CONSIGLIO DEI MINISTRI**  
 MESSA IN SICUREZZA DEL SISTEMA  
 ACQUEDOTTISTICO DEL PESCHIERA PER  
 L'APPROVVIGIONAMENTO IDRICO  
 DI ROMA CAPITALE E DELL'AREA METROPOLITANA  
 IL COMMISSARIO STRAORDINARIO ING. PH.D MASSIMO SESSA  
 SUB COMMISSARIO ING. MASSIMO PATERNOSTRO

**acea**  
acqua  
ACEA ATO 2 SPA

**RIR**

IL RUP  
Ing. Ph.D Alessia Delle Site  
IL RUP DELLA FASE DI ESECUZIONE  
Ing. Maria Teresa Bernardo

**Ocea**  
infrastructure

**RIR**

SUPPORTI AL RUP  
Ing. Daniela Ili  
Dott. Avv. Vittorio Gennari  
Sig.ra Claudia Iacobelli  
Ing. D'Agostini Martina

ELABORATO  
**A246PE MAN\_04A\_2**  
COD. ATO2 AAM10121  
DATA GENNAIO 2024 | SCALA 1:50

Progetto di sicurezza e ammodernamento  
dell'approvvigionamento della città  
metropolitana di Roma  
"Messa in sicurezza e ammodernamento del sistema  
idrico del Peschiera",  
L.n.108/2021, ex DL n.77/2021 art. 44 Allegato IV

AGG.N.	DATA	NOTE	FIRMA
1	23/01/24	PRIMA EMISSIONE	
2	26/02/24	EMISSIONE DOPO VERIFICA	
3	04/04/24	EMISSIONE DOPO VERIFICA	
4			
5			
6			

Sottoprogetto  
**CONDOTTA MONTE CASTELLONE -  
COLLE S. ANGELO (VALMONTONE)**  
(con il finanziamento dell'Unione  
europea - Next Generation EU)

RESPONSABILE UNITA' COSTRUZIONE  
Ing. Marco Meroni - ACEA INFRASTRUCTURE  
IL DIRETTORE DEI LAVORI  
Ing. Nicolo Di Paolo - ACEA INFRASTRUCTURE  
IL COORDINATORE DELLA SICUREZZA IN FASE DI ESECUZIONE  
Ing. Mauro Pedone - ACEA INFRASTRUCTURE

**PROGETTO ESECUTIVO**  
**MANUFATTO PARTITORE  
VADARNA  
PIANTE E SEZIONI**

RTP DI PROGETTAZIONE  
**3AS**  
CONSORZIO TRA:  
**3TI**  
**SPERI**  
**ambiente**

IMPRESA  
**MONACO**  
CONSORZIO TRA:  
**IRICOP**  
RESPONSABILE DELLA PROGETTAZIONE ESECUTIVA  
Ing. Stefano Possati - 3ti  
Ordine degli Ingegneri della provincia di Roma n. A20809  
Dott. Fabio Oliva - SPERI  
Ordine dei Geologi dell'Emilia Romagna n.1313  
AGRONOMO  
Dott. Matteo De Horatis  
Ordine degli Agronomi e Forestali di Roma n.1935