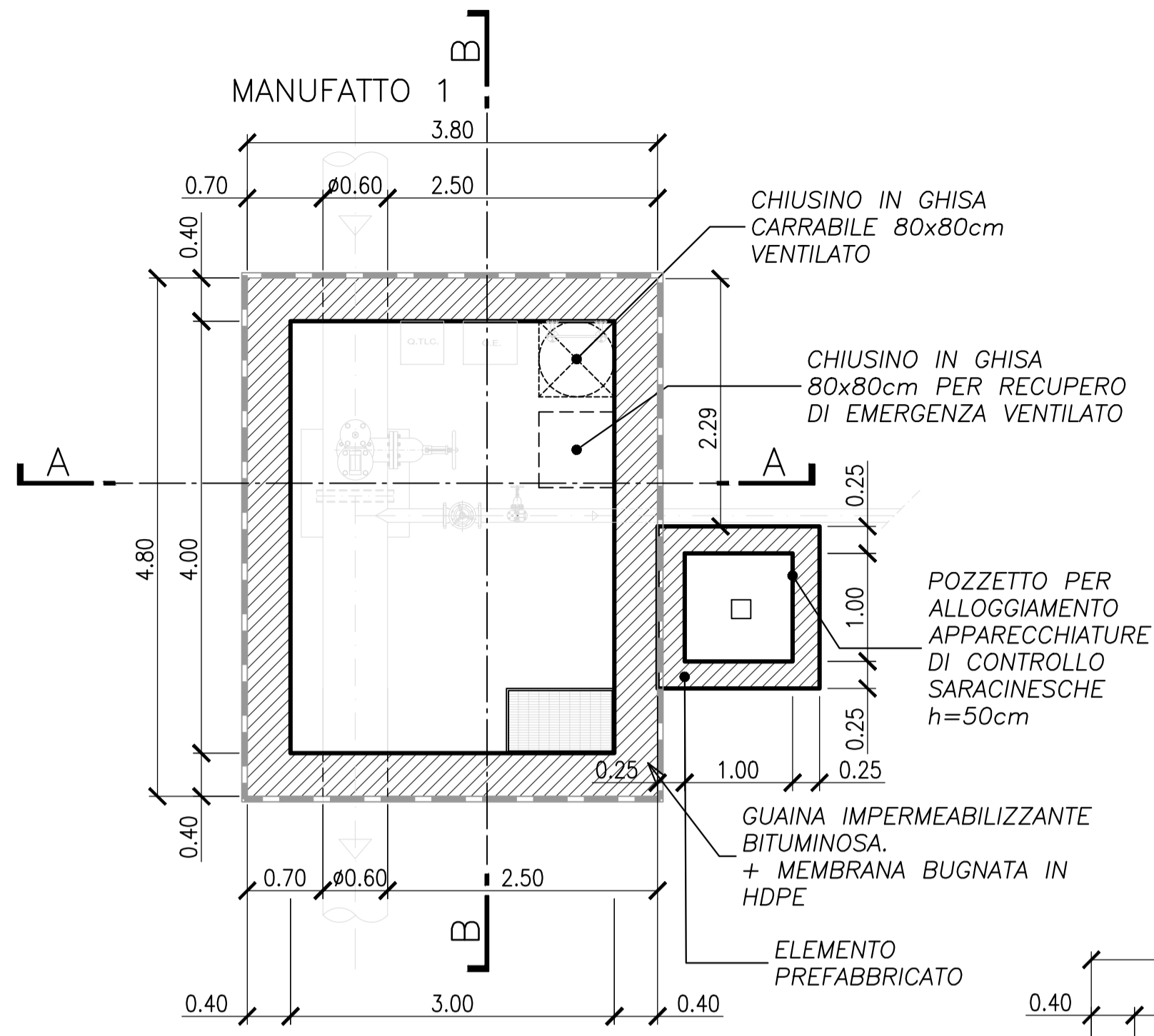
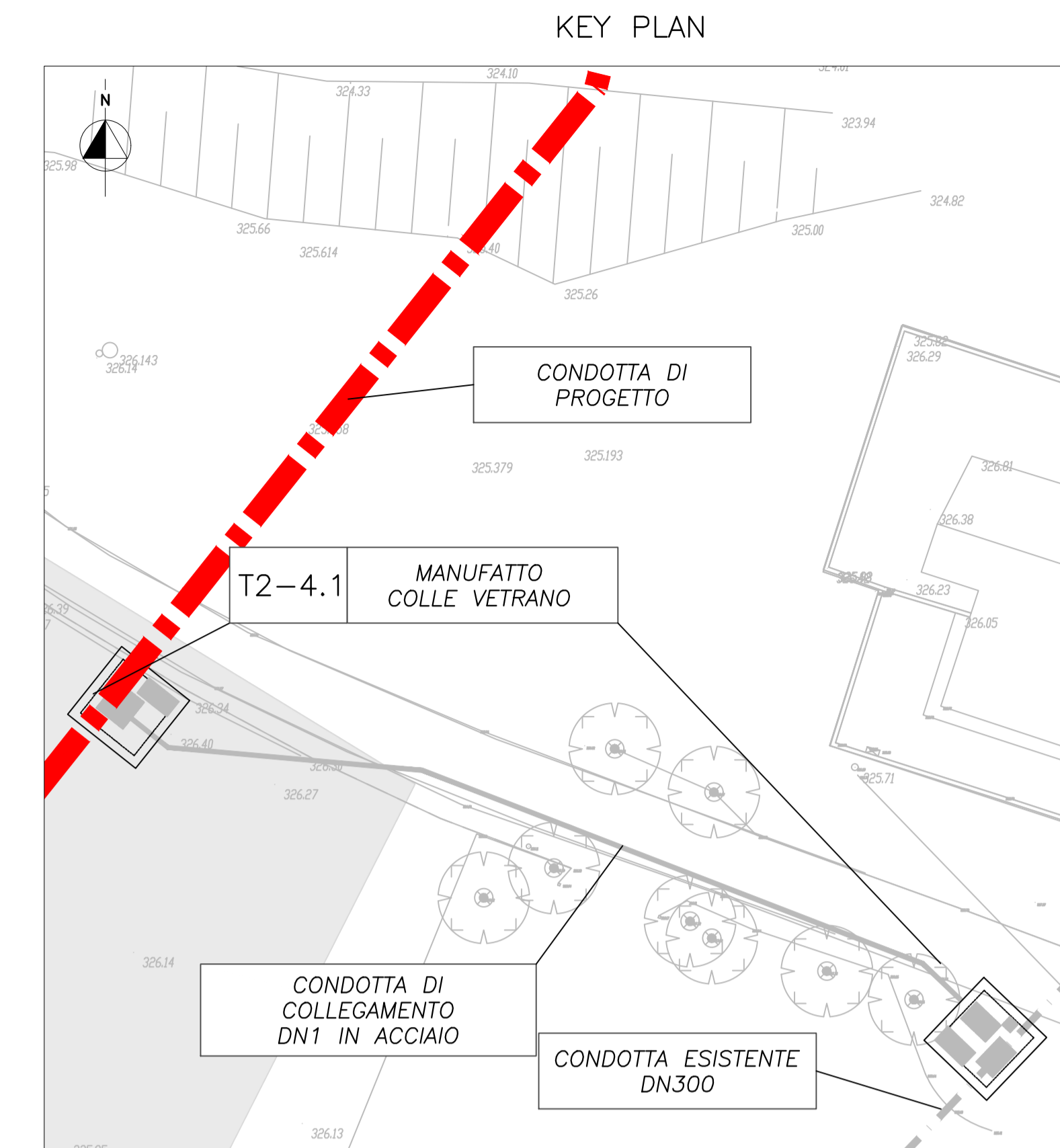
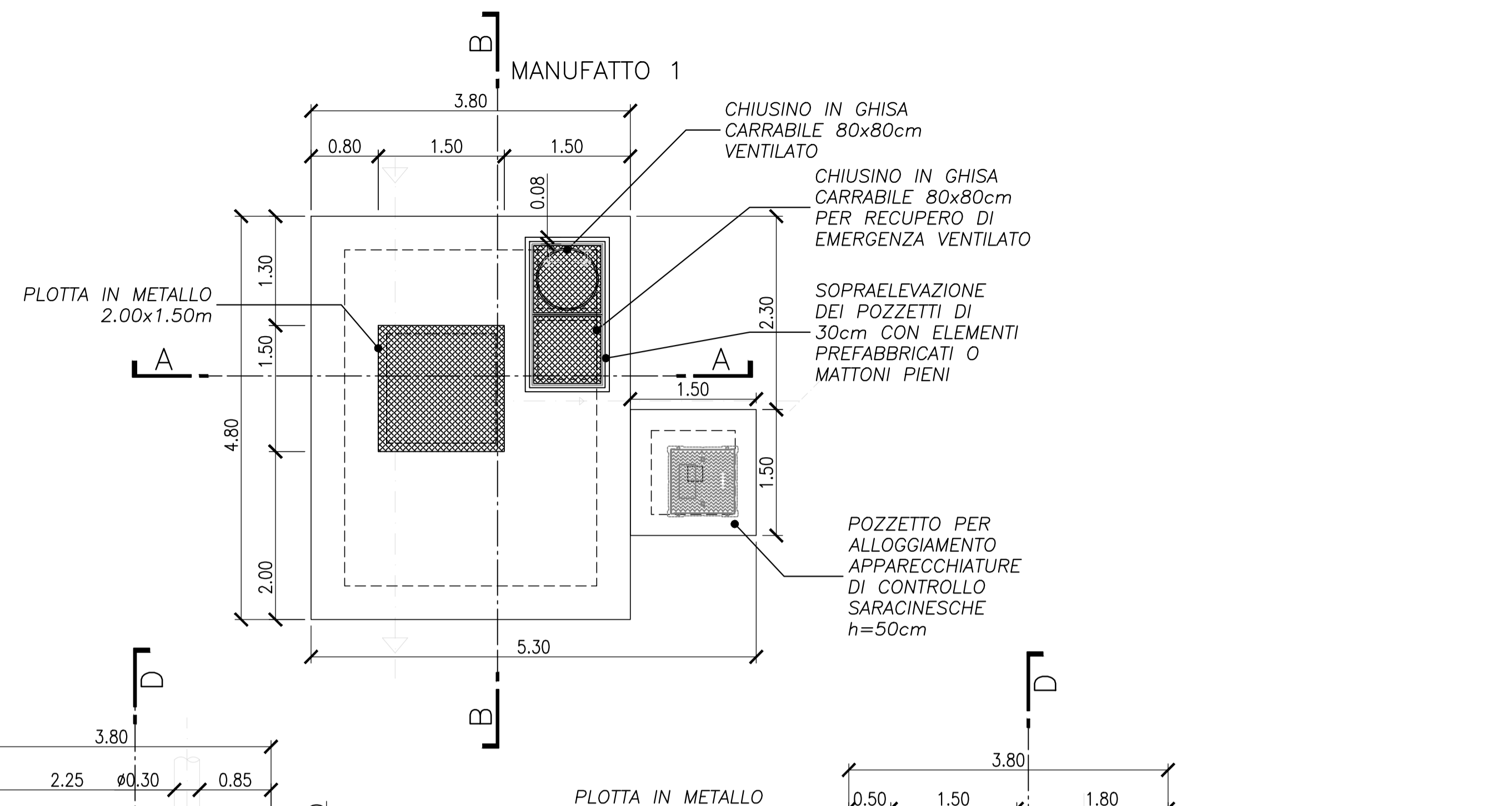


PLANIMETRIA 1:50

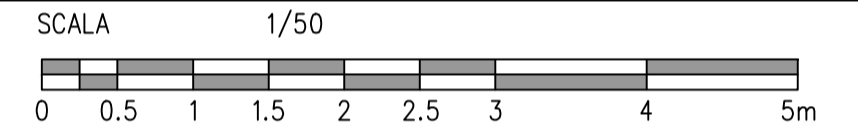


PLANIMETRIA COPERTURA 1:50

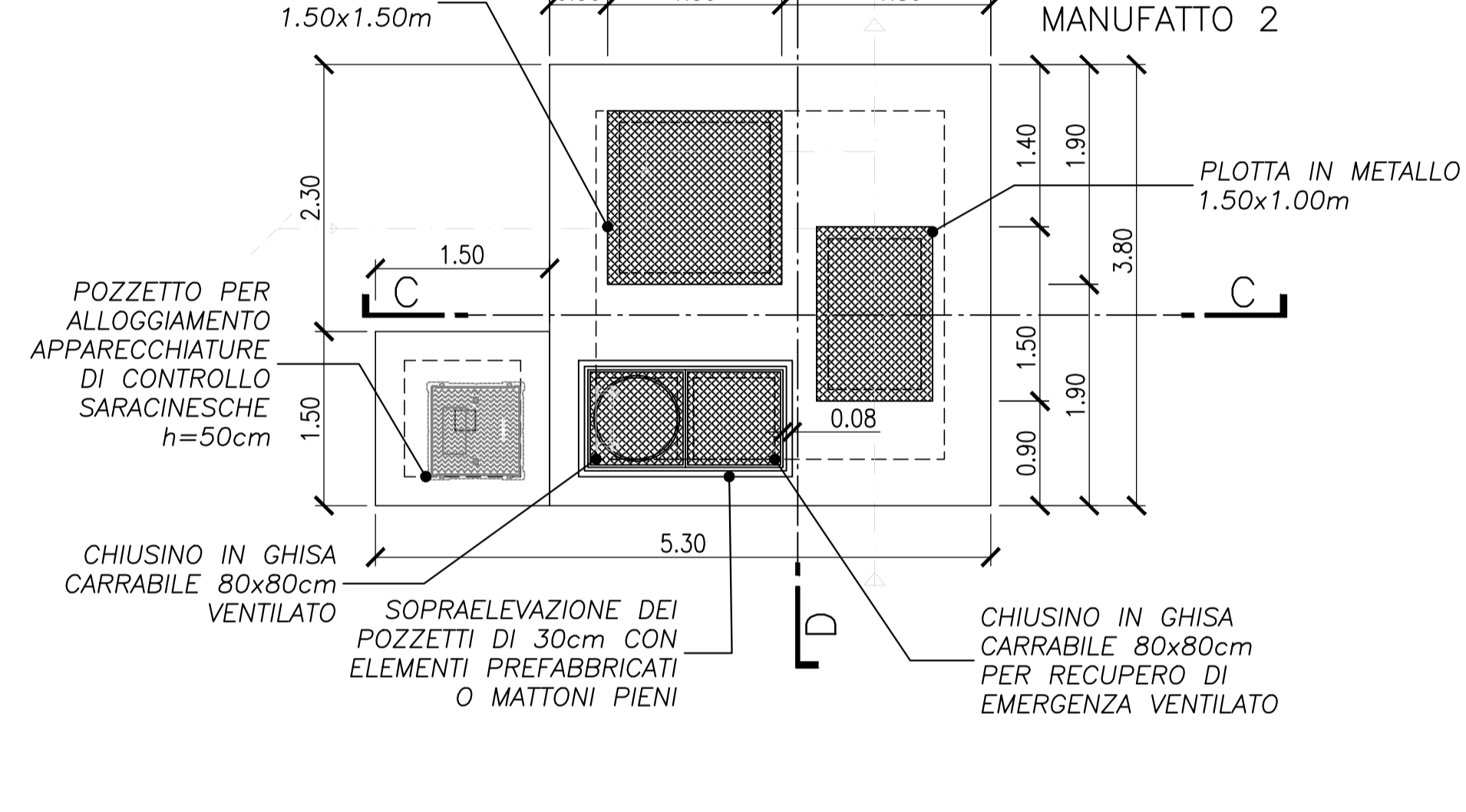
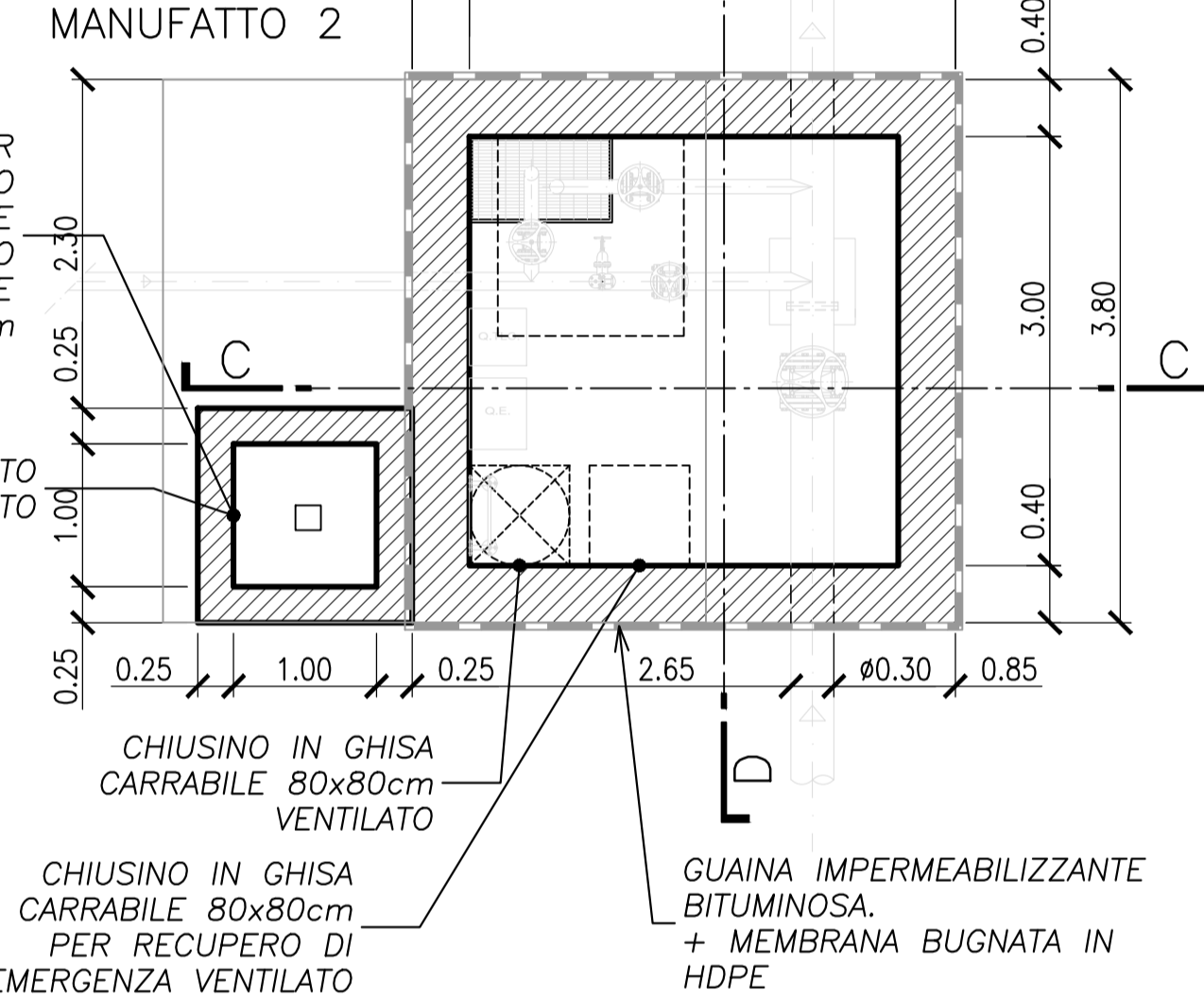
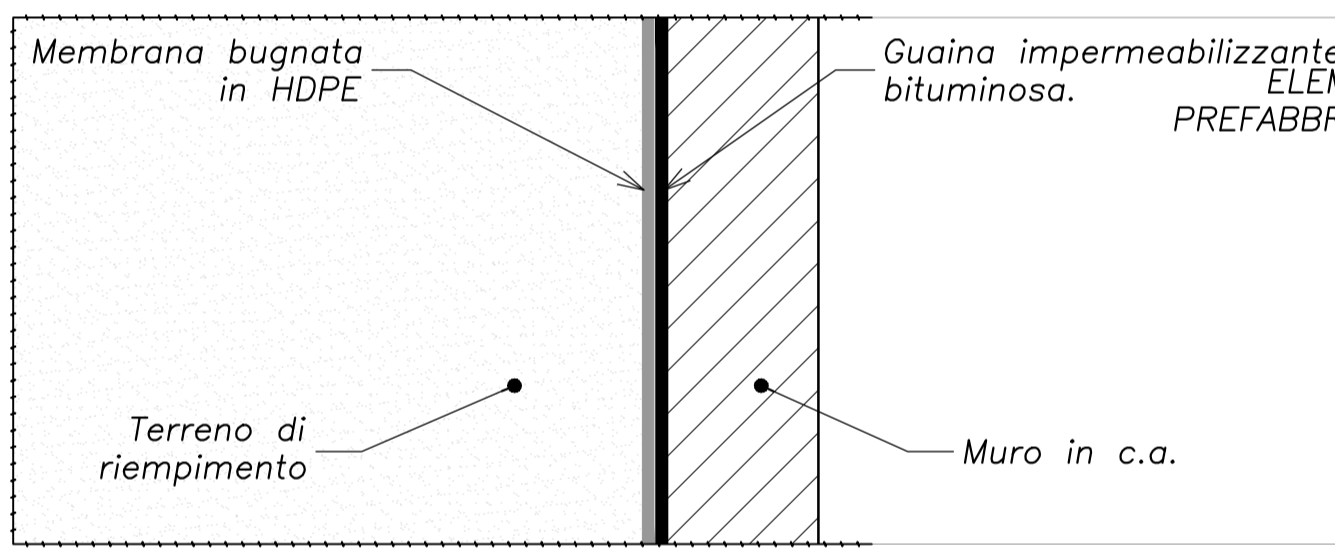


NOTE DI PRESCRIZIONI GENERALI

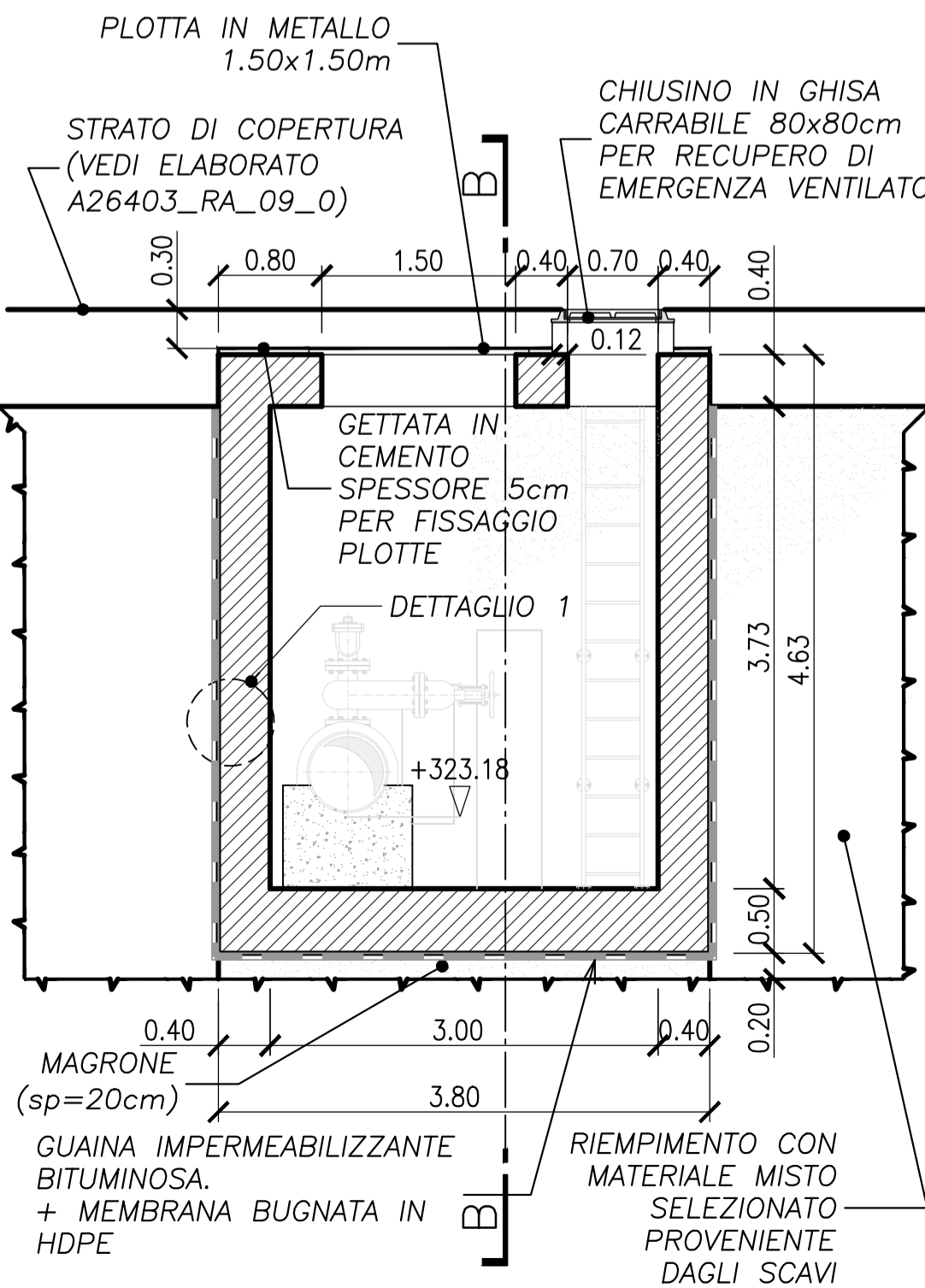
- 1) Prevedere utilizzo di guaina impermeabilizzante.
- 2) Prevedere giunto in neoprene sp. 5 cm in prossimità delle tubazioni.
- 3) A partire dalla profondità di 1,5 m, gli scavi devono essere eseguiti con blindaggi.



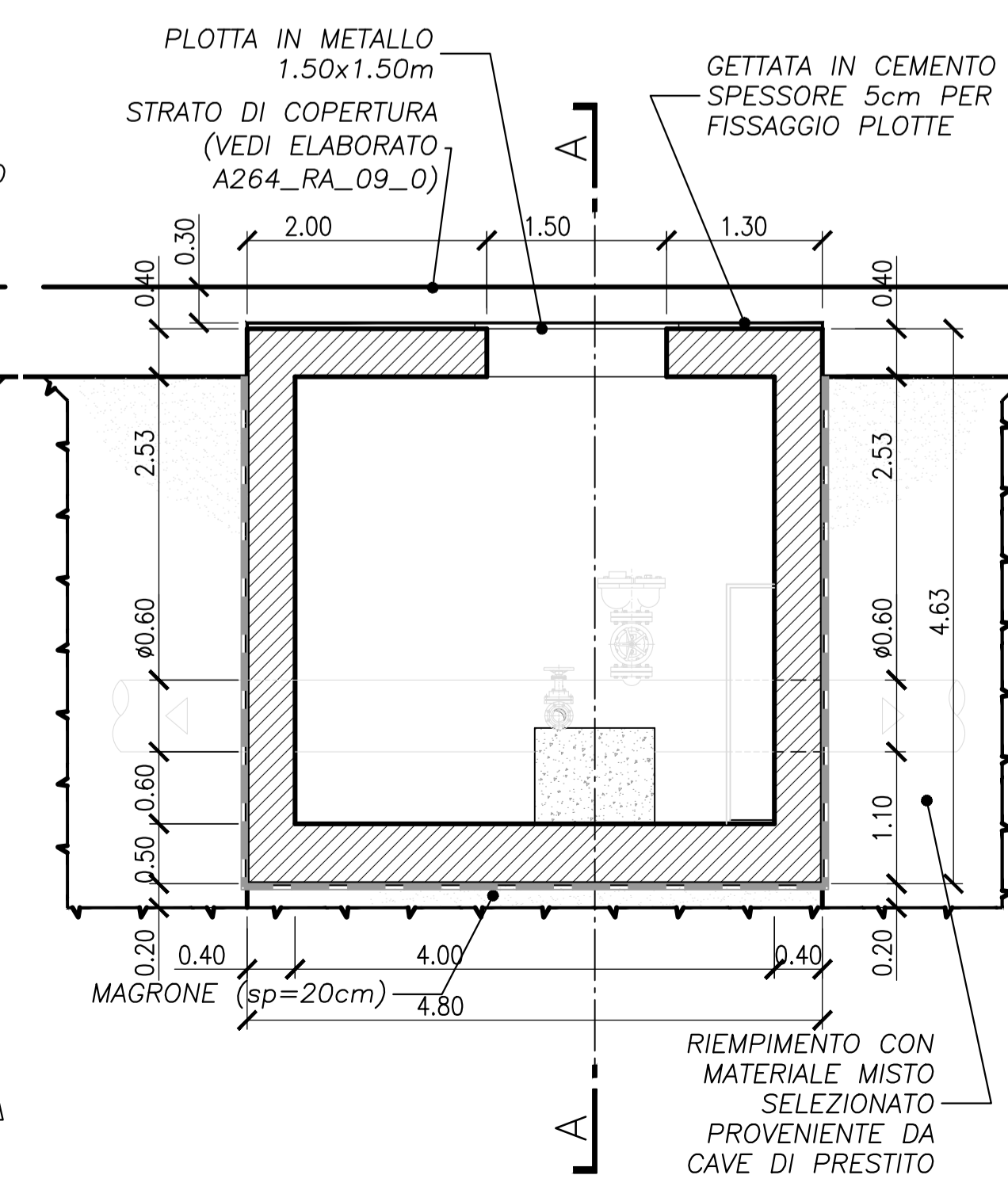
DETTAGLIO COSTRUTTIVO 1 1:20



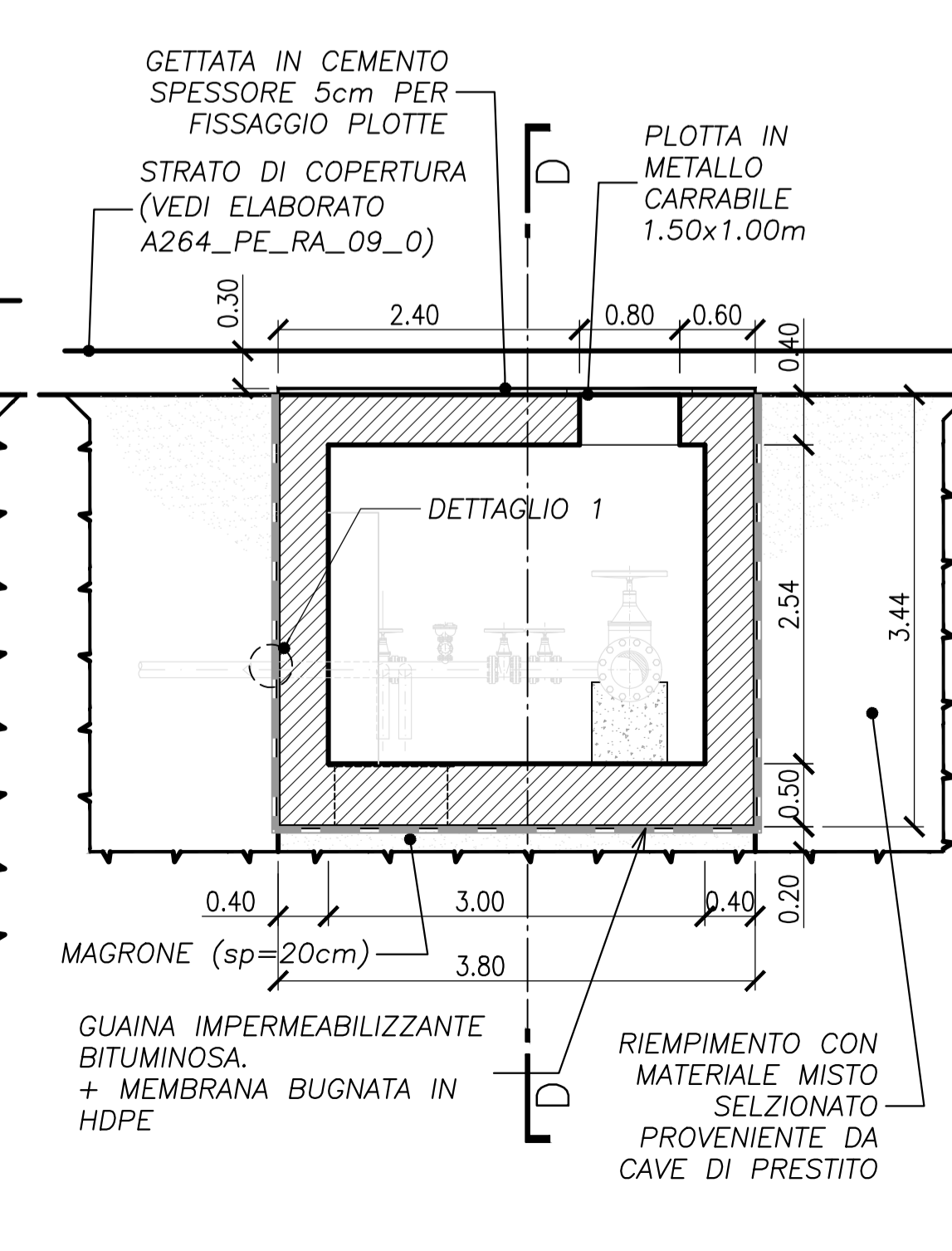
SEZIONE A-A 1:50
MANUFATTO 1



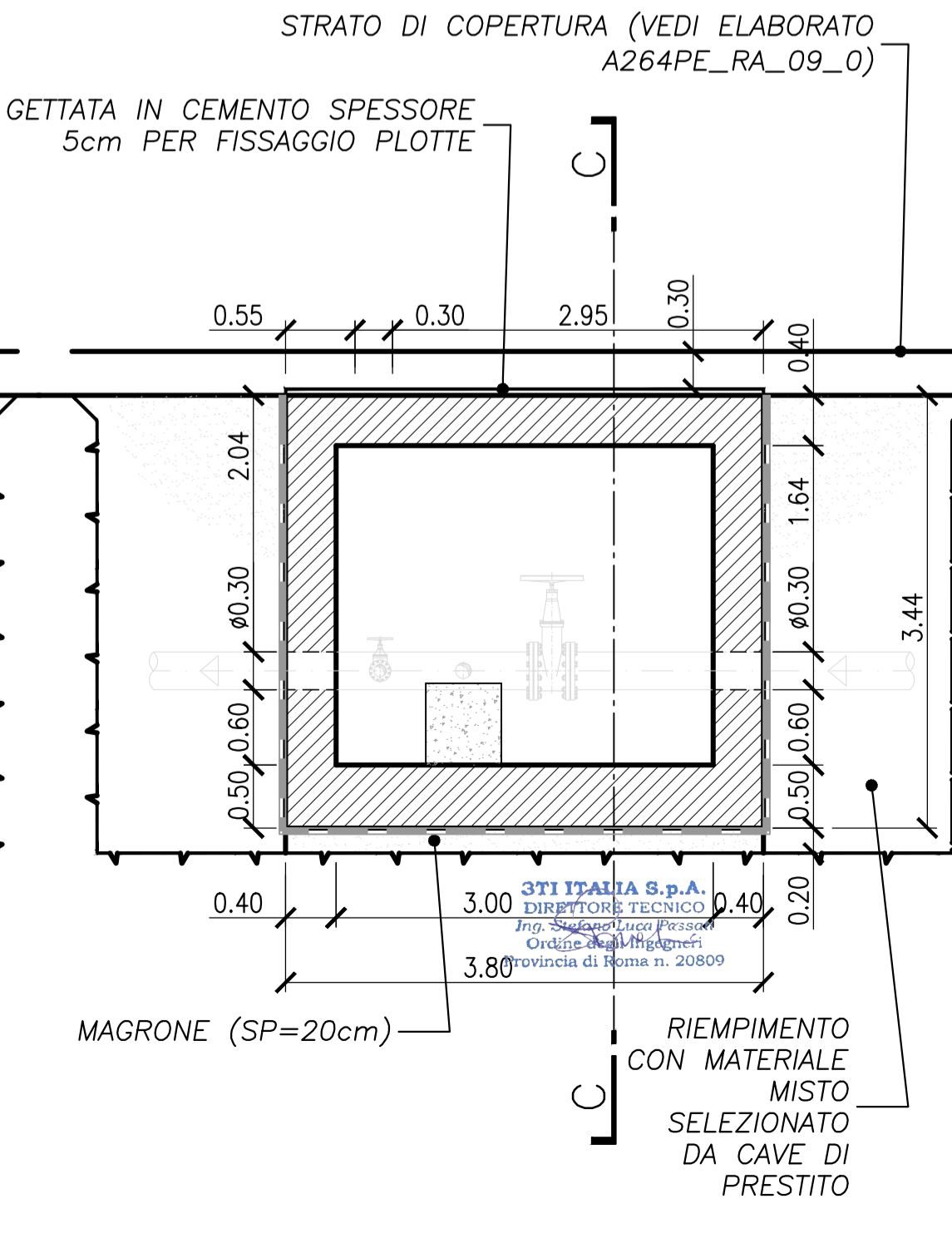
SEZIONE B-B 1:50
MANUFATTO 1





SEZIONE C-C 1:50
MANUFATTO 2



SEZIONE D-D 1:50
MANUFATTO 2




PRESIDENZA DEL CONSIGLIO DEI MINISTRI
 MESSA IN SICUREZZA DEL SISTEMA
 ACQUEDOTTISTICO DEL PESCHIERA PER
 L'APPROVVIGIONAMENTO IDRICO
 DI ROMA CAPITALE E DELL'AREA METROPOLITANA
 IL COMMISSARIO STRAORDINARIO ING. PH.D MASSIMO SESSA
 SUB COMMISSARIO ING. MASSIMO PATERNOSTRO


 ACEA ATO 2 SPA

 IL RUP: Ing. Ph.D Alessia Delle Site
 IL RUP DELLA FASE DI ESECUZIONE: Ing. Maria Teresa Bernardo
 SUPPORTI AL RUP: Ing. Daniele Itri, Ing. Michele Sartori, Dott. Avv. Vittorio Gennari, Sig.ra Claudia Iacobelli, Ing. D'Agostini Martina

ELABORATO A246PE MAN_09A_2
 COD. ATO2 AAM10121
 DATA GENNAIO 2024 | SCALA VARIE
 Progetto di sicurezza e ammodernamento dell'approvvigionamento della città metropolitana di Roma "Messa in sicurezza e ammodernamento del sistema idrico del Peschiera", L.n.108/2021, ex DL n.77/2021 art. 44 Allegato IV

AGG.N.	DATA	NOTE	FIRMA
1	23/01/24	PRIMA EMISSIONE	
2	26/02/24	EMISSIONE DOPO VERIFICA	
3	04/04/24	EMISSIONE DOPO VERIFICA	
4			
5			
6			

Sottoprogetto
CONDOTTA MONTE CASTELLONE - COLLE S. ANGELO (VALMONTONE)
 (con il finanziamento dell'Unione europea - Next Generation EU)

PROGETTO ESECUTIVO
MANUFATTI DI COLLE VENTRANO PIANTE E SEZIONI

RESPONSABILE DELLA PROGETTAZIONE ESECUTIVA: Ing. Stefano Possati - 3i
 Ordine degli Ingegneri della provincia di Roma n. A20809
 RESPONSABILE DELLA PROGETTAZIONE PRELIMINARE: Ing. Sandro Saporiti - 3i
 Ordine degli Ingegneri della provincia di Roma n. A20809
 GEOLOGO: Dott. Fabio Oliva - SPERI
 Ordine dei Geologi dell'Emilia Romagna n.1313
 AGRONOMO: Dott. Matteo De Horatis e Forestali di Roma n.1935

RTIP DI PROGETTAZIONE: 3i, 3i, 3i
 IMPRESE: MONACO, SPERI, IIR COP
 RESPONSABILE UNITA' COSTRUZIONE: Ing. Marco Maroni - ACEA INFRASTRUCTURE
 IL DIRETTORE DEI LAVORI: Ing. Nicola Di Paolo - ACEA INFRASTRUCTURE
 IL COORDINATORE DELLA SICUREZZA IN FASE DI ESECUZIONE: Ing. Mauro Pedone - ACEA INFRASTRUCTURE