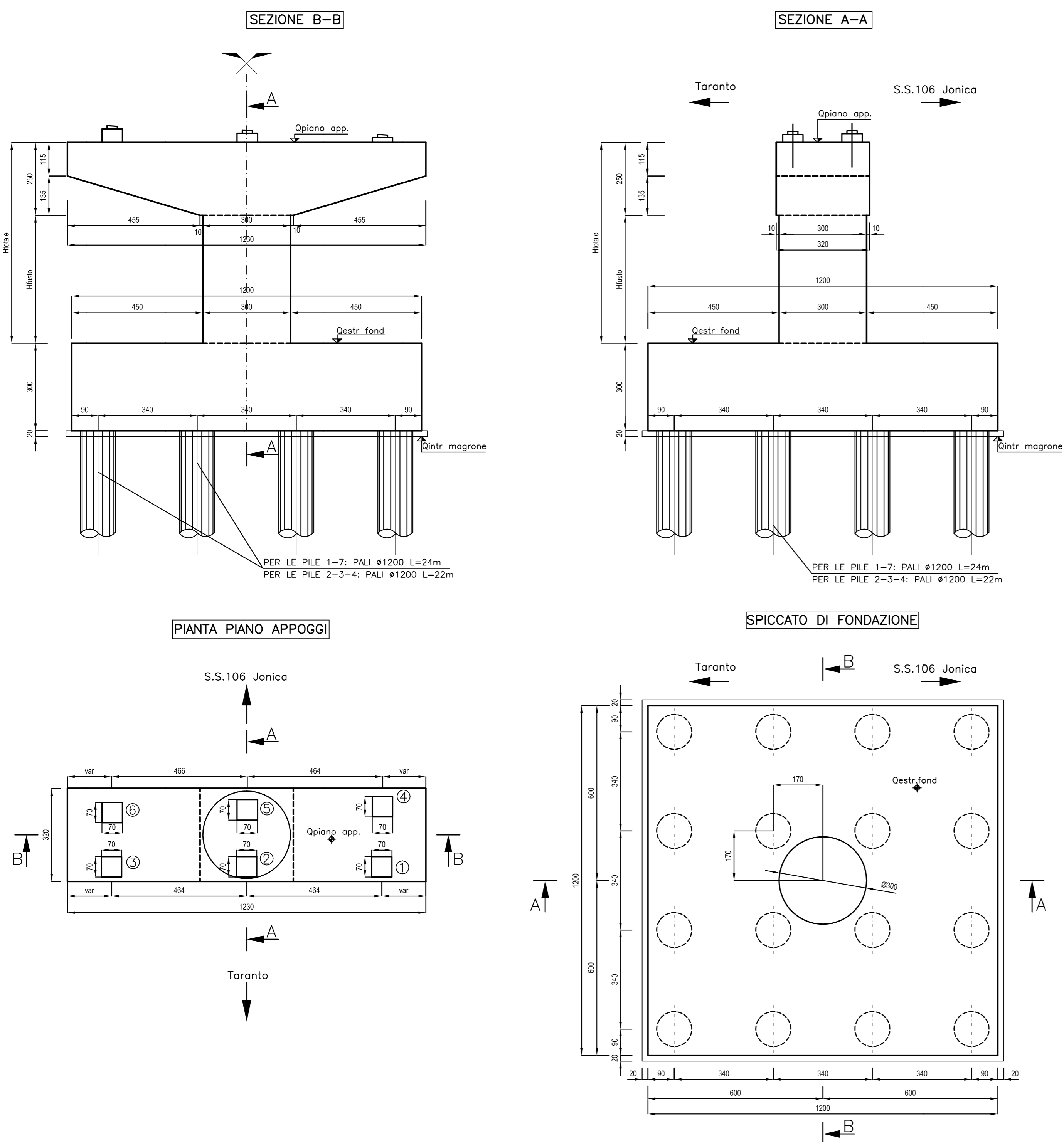
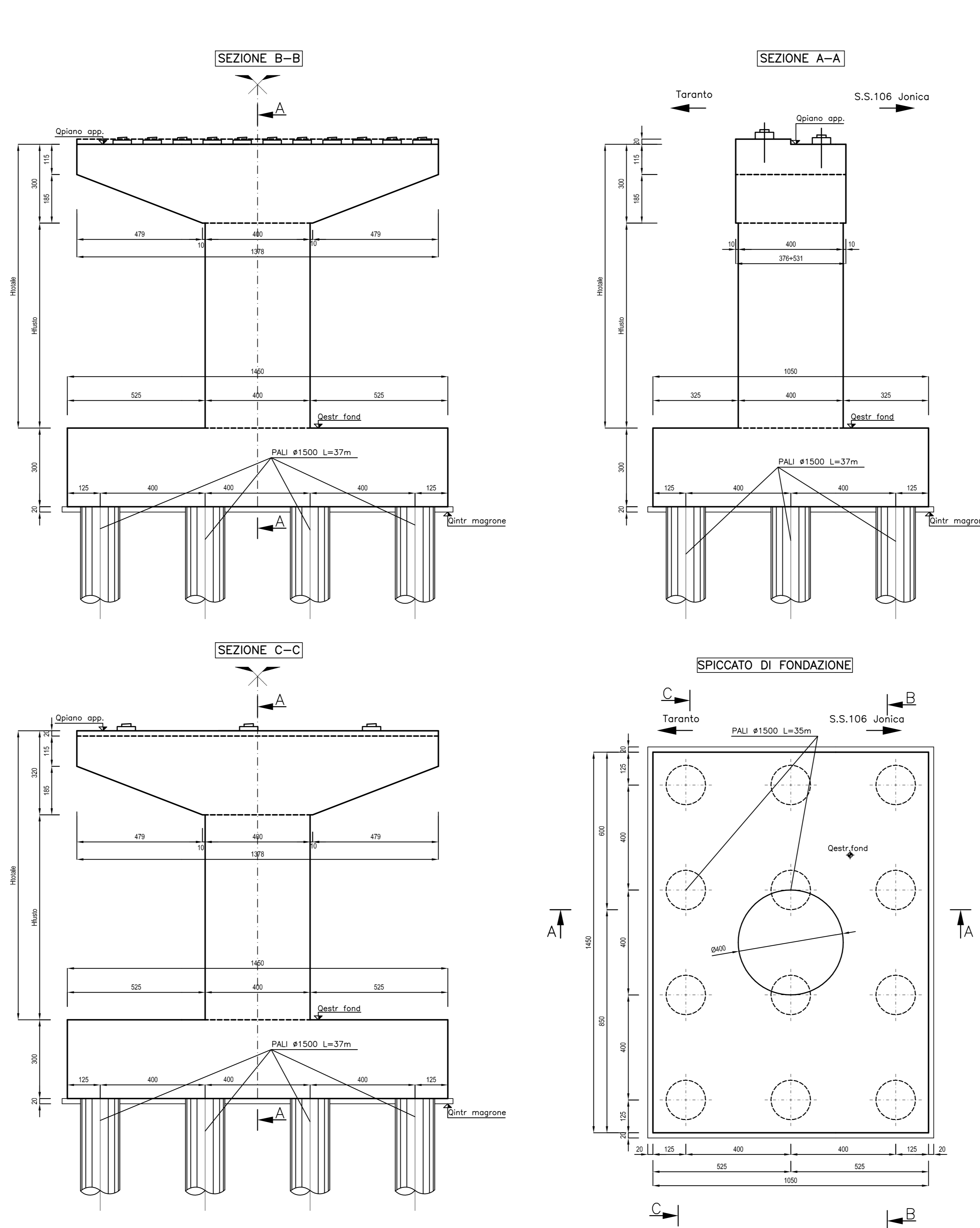


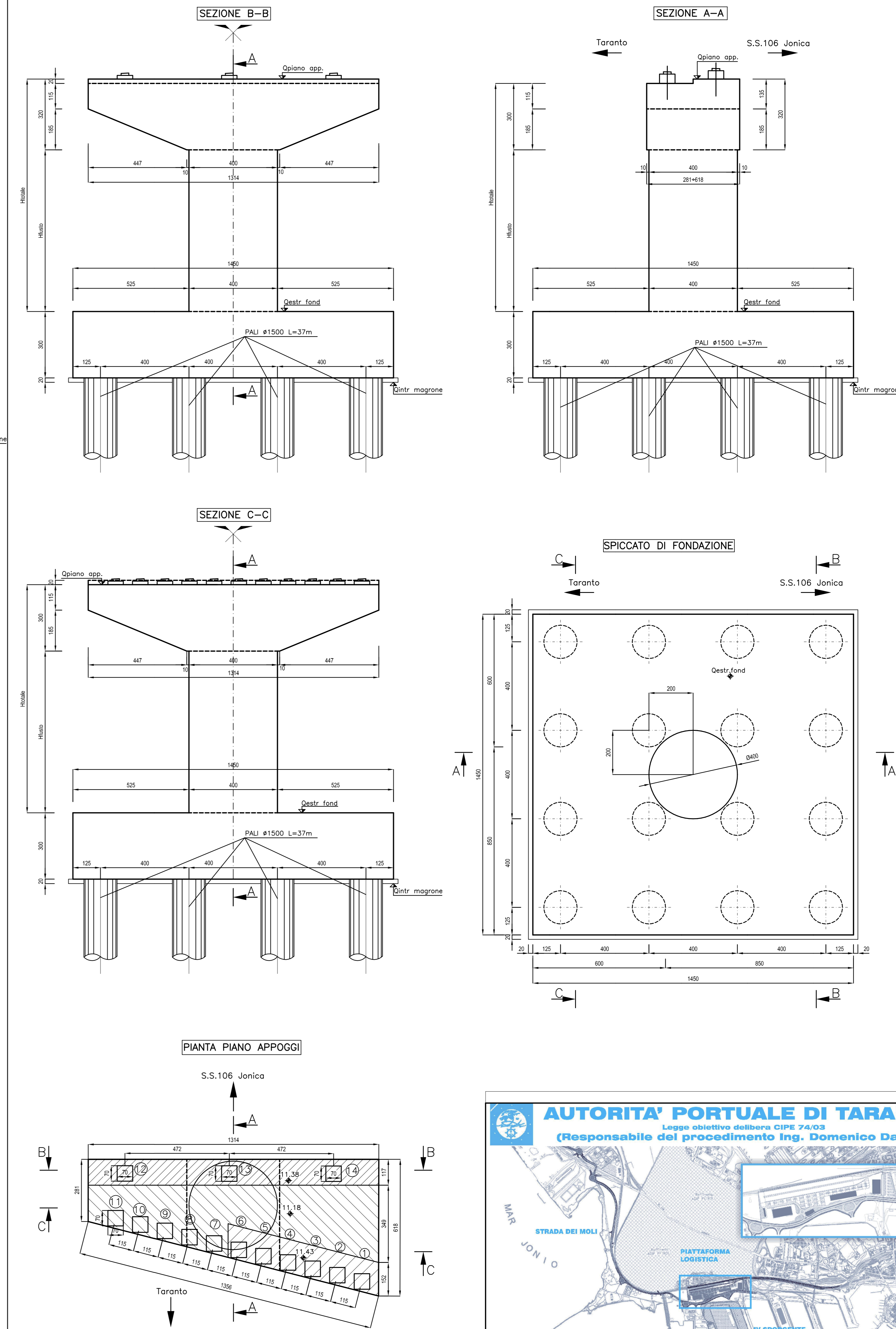
CARPENTERIA PILE E PULVINI
P1-P2-P3-P4-P7
scala 1:100



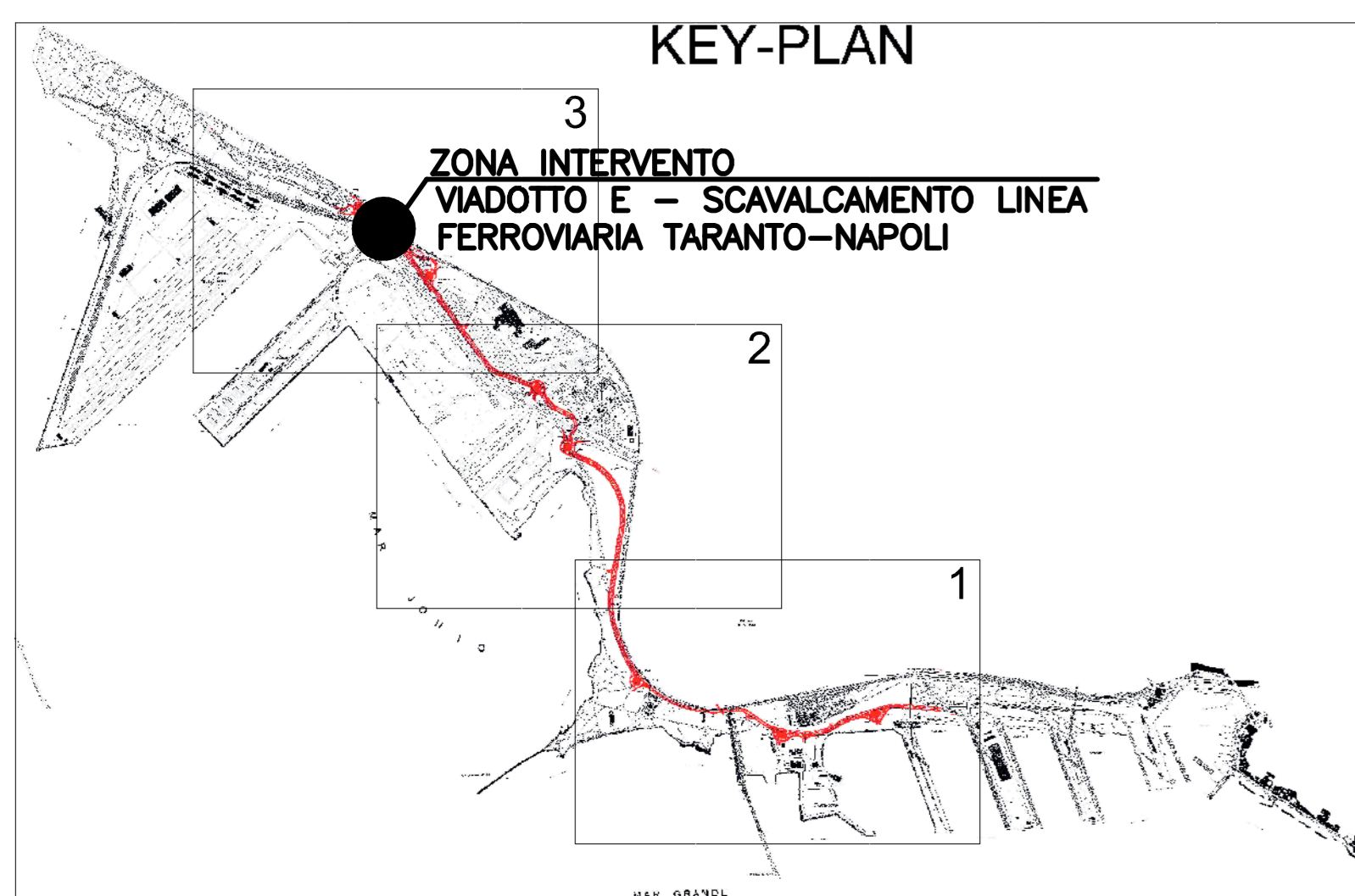
CARPENTERIA PILA E PULVINO P5
scala 1:100



CARPENTERIA PILA E PULVINO P6
scala 1:100



N.B.: per la posizione e l'altezza dei baggioli si faccia riferimento alla carpenteria impalcato ed alle sezioni trasversali



CARATTERISTICHE DEI MATERIALI CALCESTRUZZO

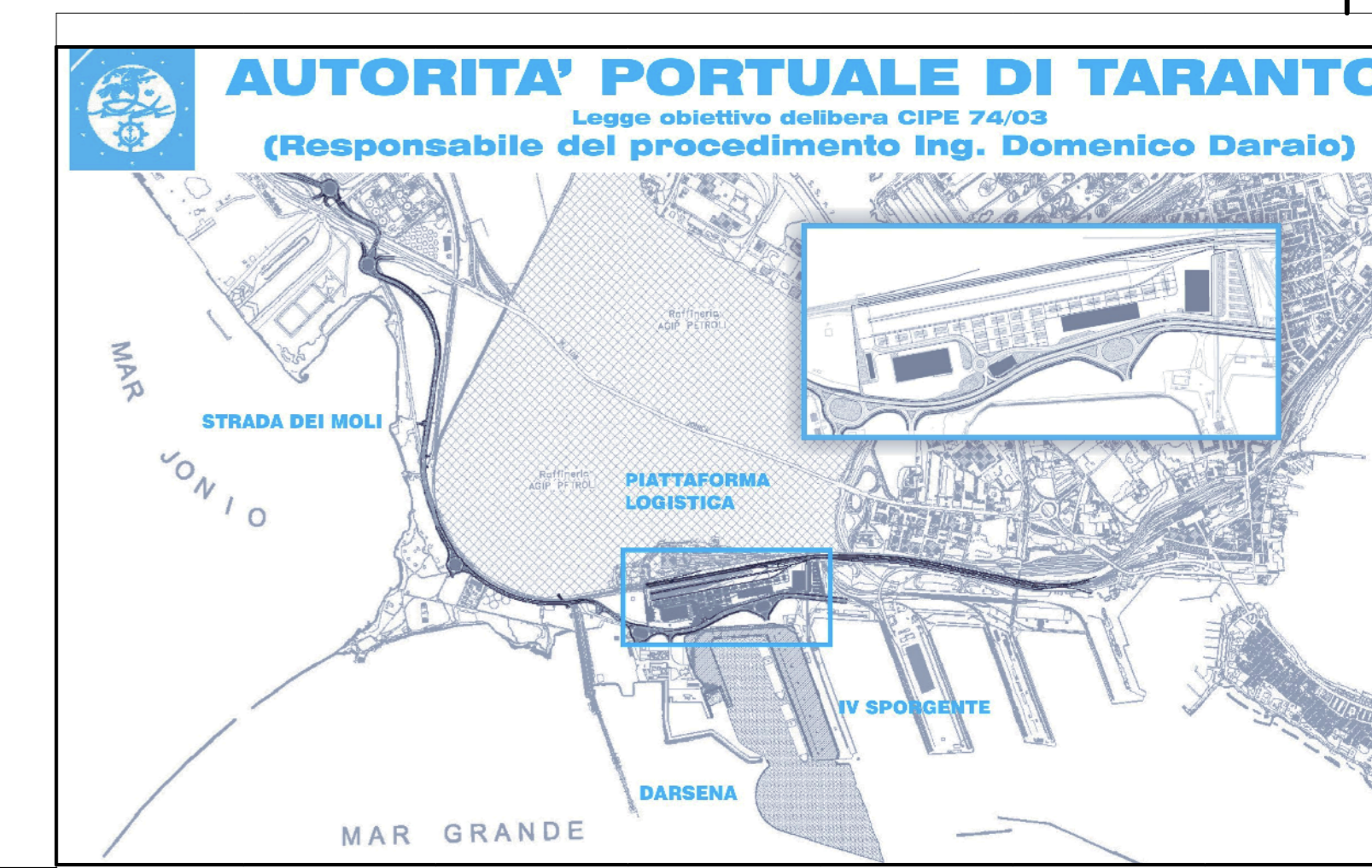
R'ck >= 15 MPa	- MAGRONE
R'ck >= 25 MPa	- PALI/DIAFRAMMI
R'ck >= 45 MPa	- PILE ELEVAZIONI
R'ck >= 35 MPa	- PILE FONDAZIONI

TABELLA CARATTERISTICHE PILE 1-2-3-4-5-6-7

PILE	Qintr magrone [mslm]	Qestr fond [mslm]	Hfusto [m]	Htotale [m]	Opiano app [mslm]	Q.P. [mslm]
P1	-1.70	1.50	7.06	9.56	11.06	13.58
P2	2.11	5.31	3.69	6.19	11.50	14.11
P3	1.98	5.18	4.35	6.85	12.03	14.64
P4	1.80	5.00	5.03	7.53	12.53	15.14
P5	-1.91	1.29	8.12	11.12 (11.32)	12.41 (12.61)	15.18
P6	-1.85	1.35	6.83	9.83 (10.03)	11.18 (11.38)	14.01
P7	-1.85	1.35	6.05	8.55	9.90	12.51

LEGENDA TABELLA

Qintr magrone= quota intradosso magrone
Qestr fond= quota estradosso fondazione
Hfusto= altezza fusto pila
Htotale= altezza fusto pila + altezza pulvino
Opiano app.= quota piano appoggi
Q.P.= quota di progetto



01	29-09-2005	Prima emissione	A.Annali	A.Pertica	G.Davoli
02	21-02-2006	Emendamenti	A.Annali	A.Pertica	G.Davoli
03	09-05-2006	Disposizione esecutiva	disegnato	verificato	approvato

SOCIETA' DI PROGETTO:
TARANTO LOGISTICA S.p.A.

AUTORITA' PORTUALE TARANTO

Progetto: **PIASTRA PORTUALE DI TARANTO**

Disegnato: **123-700 D.L. A.P.O. S. 4.1.8.**

Titolo: **PROGETTO DEFINITIVO STRADA DEI MOLLI VIADOTTO E - SCAVALCAMENTO LINEA F.S. CARPENTERIA PILE E PULVINI**

DISSEGNO ELABORATO DA SINA CON SISTEMA CAD
 DIMENSIONI IN METRI
 1:1
 SINA SpA Milano