

Progettazione definitiva finalizzata all'autorizzazione di una centrale di energia rinnovabile e delle relative opere di connessione denominata "Caltagirone 1", costituita da un impianto Agrivoltaico accoppiato ad un sistema di accumulo di energia, di potenza complessiva pari a 127,2164 MW [DC] (di cui 86,904 MW di Agrivoltaico) e potenza in immissione pari a 106,81 MW [AC] (di cui 72,42 MW impianto Agrivoltaico e 34,39 MW sistema di accumulo). La centrale sarà realizzata in c.da Bosco di Mezzo nel comune di Caltagirone (CT) – Sicilia.


Proponente
GM AGRIVOLTAICO S.r.l.

Via Alberico Albricci, 7 - 20122 Milano

Investitore agricolo superintensivo
OXY CAPITAL ADVISORS S.r.l.

Via A. Bertani, 6 - 20154 Milano



Capogruppo Mandataria

ITALCONSULT

 ITALCONSULT S.p.A.
 Via di Villa Ricotti 20
 00161 Roma

 Resp. integrazione tra le prestazioni specialistiche:
Ing. Giovanni Mondello

 Project Manager:
Ing. Gabriele De Rulli

 Aspetti Autorizzativi:
Ing. Alessandro Artuso

 STUDIO ALTIERI S.p.A.
 Via Colleoni 56-58
 36016 Thiene, Italia

 Aspetti Ambientali:
Ing. Laura Dalla Valle

 Resp. parte impiantistica:
Ing. Umberto Lisa

 Archeologo:
Dott.sa Elisabetta Tramontana

 Committente: Peridot Solar Italy s.r.l.
Dott. Andrea Urzi

 Agronomo:
Dott. Salvatore Puleri

 Geologo:
Dott. Carlo Cibella

 Acustica:
Ing. Alessandro Infantino

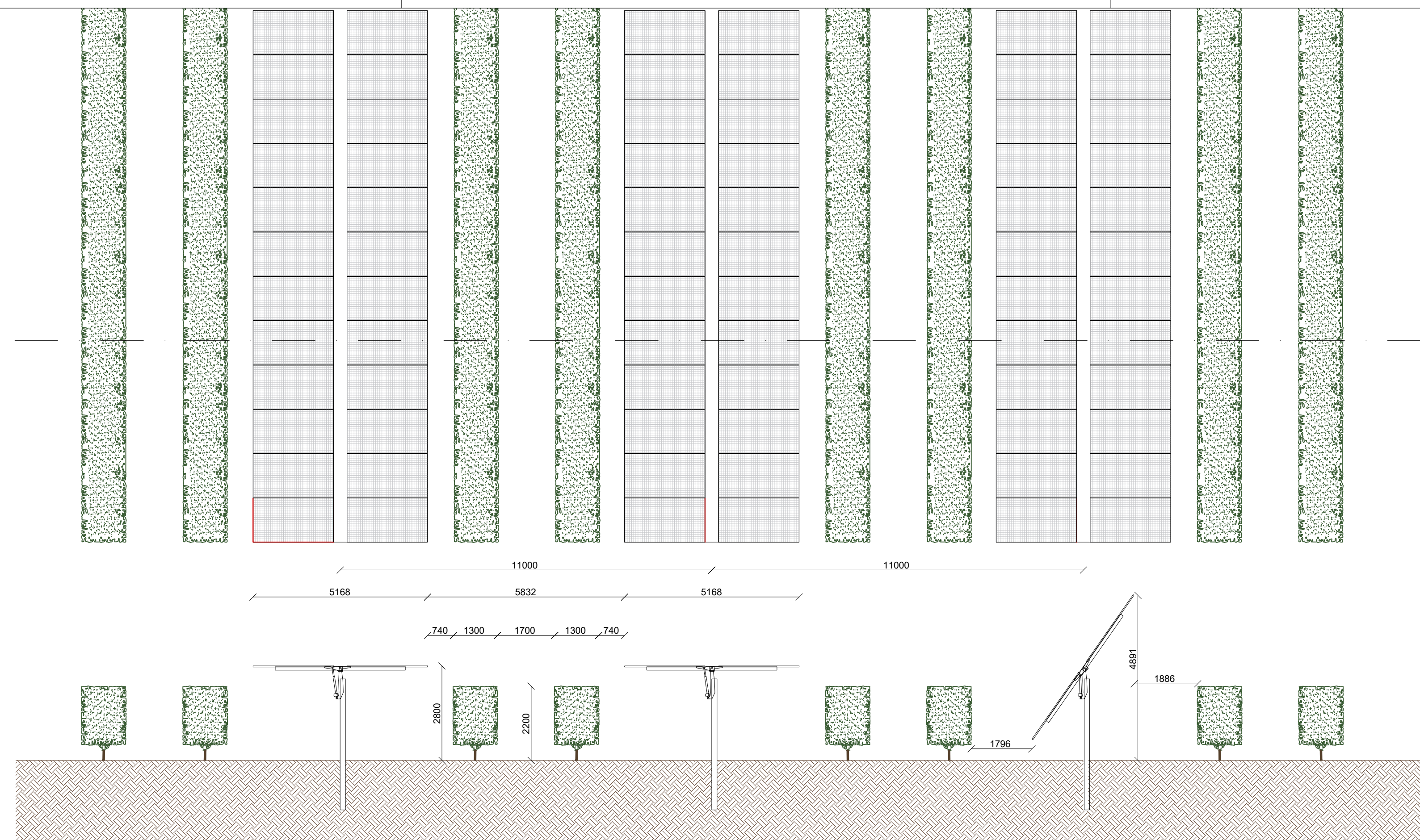
TITOLO DOCUMENTO:
**IMPIANTI ELETTRICI
 SEZIONI DELL'IMPIANTO**

SCALA: 1: 50/20

CODICE: **C451** **CT1** **D** **EL** **1006** **r01**

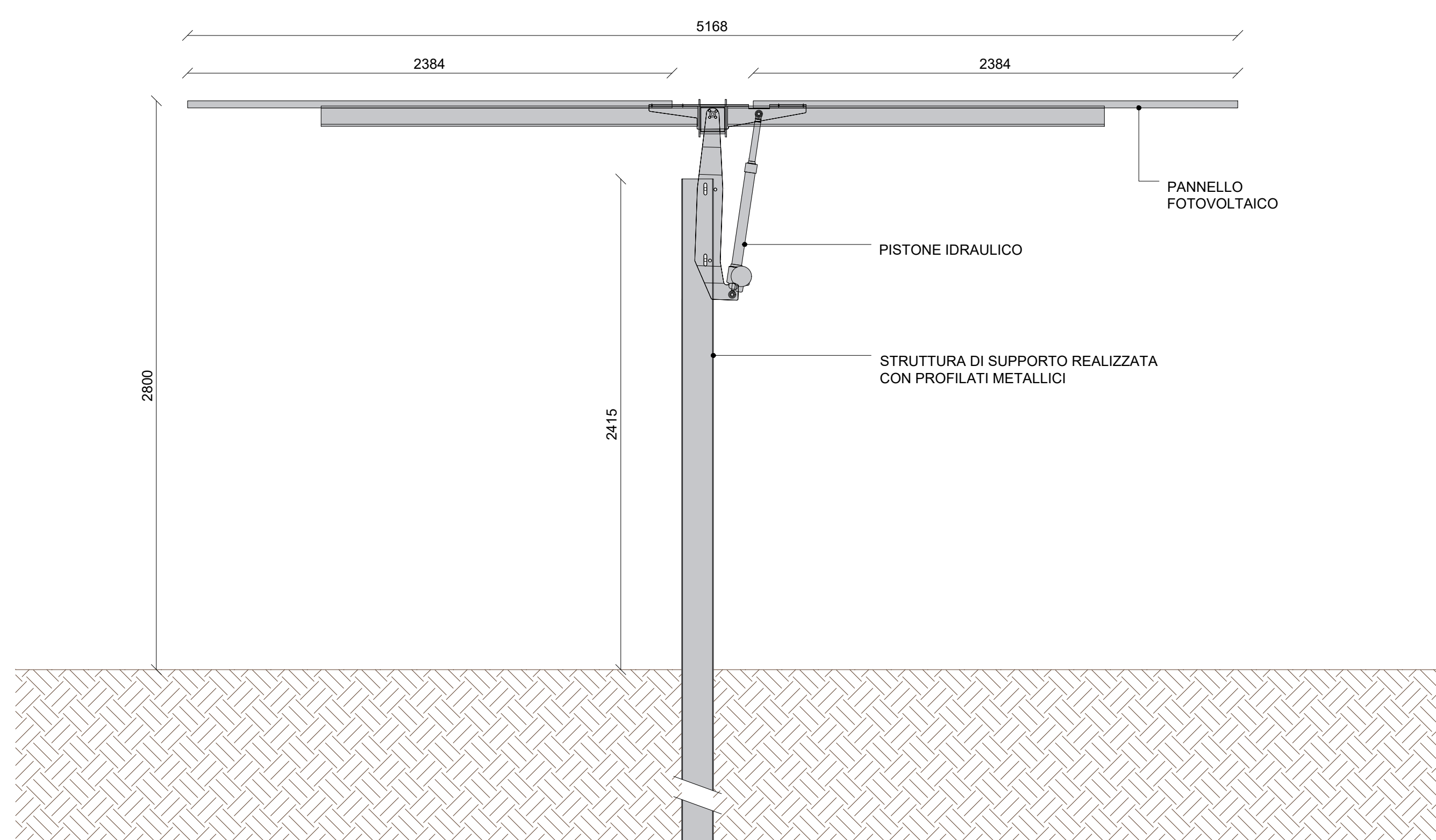
Commessa Sito Fase Disciplina Numero Revisione

Revisione	Data	Motivo	Redatto	Controllato	Approvato
00	26.02.2024	EMISSIONE	G.C.	G.C.	U.L.
01	21.03.2024	REVISIONE	N.F.	G.C.	U.L.

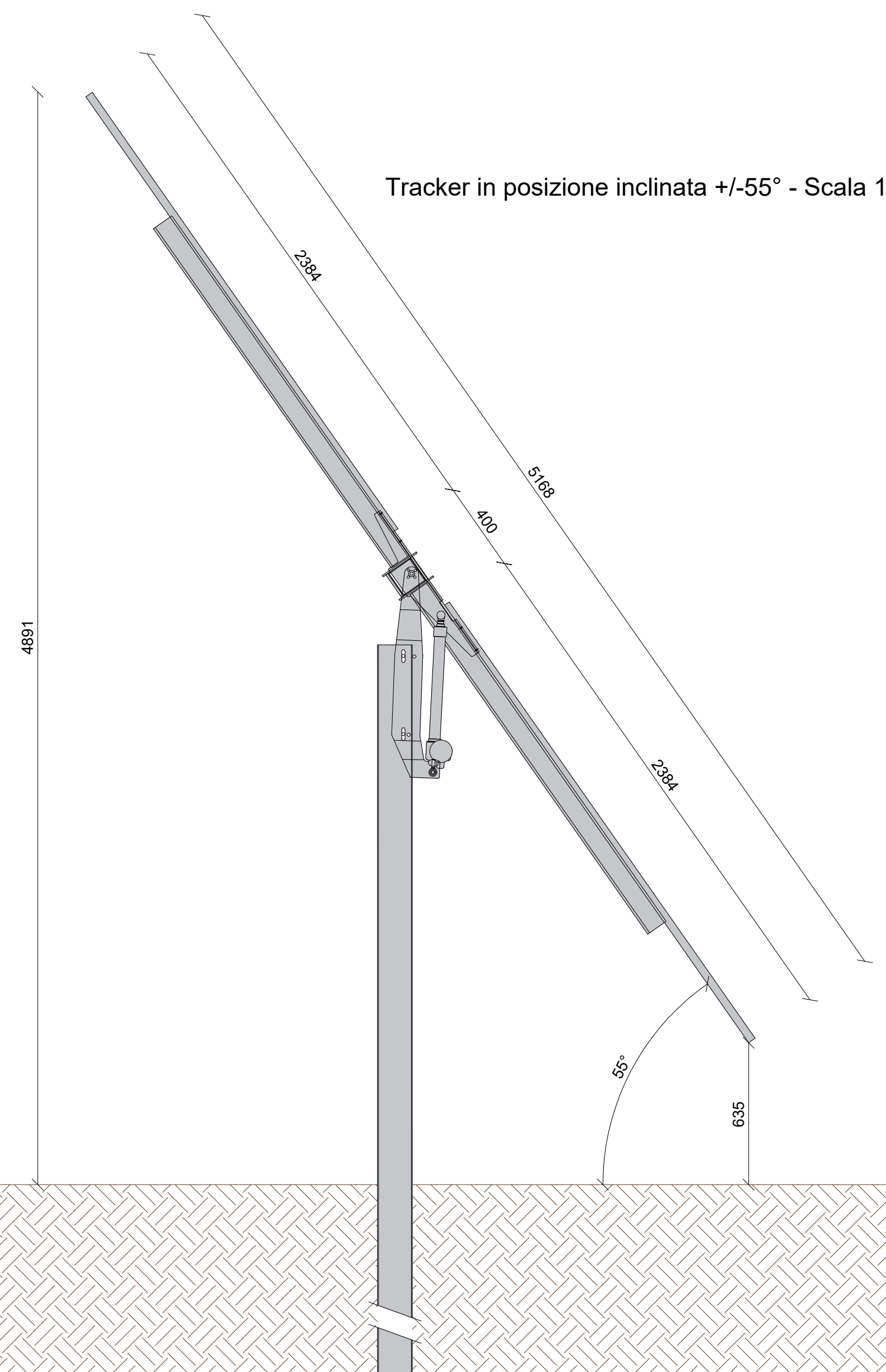


Layout tracker fotovoltaici - Scala 1:100

Tracker in posizione orizzontale - Scala 1:20



Tracker in posizione inclinata +/-55° - Scala 1:20



Progettazione definitiva finalizzata all'autorizzazione di una centrale di energia rinnovabile e delle relative opere di connessione denominata "Caltagirone 1", costituita da un impianto Agrivoltaico accoppiato ad un sistema di accumulo di energia, di potenza complessiva pari a 127,2164 MW [DC] (di cui 86,904 MW di Agrivoltaico) e potenza in immissione pari a 106,81 MW [AC] (di cui 72,42 MW impianto Agrivoltaico e 34,39 MW sistema di accumulo). La centrale sarà realizzata in c.da Bosco di Mezzo nel comune di Caltagirone (CT) - Sicilia.



Proponente
GM AGRIPV 1 S.r.l.
 Via Alberico Albricci, 7 - 20122 Milano
 Investitore agricolo superintensivo
OXY CAPITAL ADVISORS S.r.l.
 Via A. Bertani, 6 - 20154 Milano



Capogruppo Mandataria
ITALCONSULT
 ITALCONSULT S.p.A.
 Via di Villa Ricordi 20
 00151 Roma

STUDIO ALTIERI
 STUDIO ALTIERI S.p.A.
 Via Colonna 56-58
 36016 Thiene, Italia
 Resp. integrazione tra le prestazioni specialistiche:
 Aspetti Ambientali:
 Ing. Laura Dalla Valle
 Resp. parte impiantistica:
 Ing. Umberto Lisa
 Archeologo:
 Dott.ssa Elisabetta Tramontana

Committente: Peridot Solar Italy s.r.l.
 Dott. Andrea Urzi
 Agronomo:
 Dott. Salvatore Puleri
 Geologo:
 Dott. Carlo Cibella
 Acustica:
 Ing. Alessandro Infantino



TITOLO DOCUMENTO: **IMPIANTI ELETTRICI SEZIONI DELL'IMPIANTO** SCALA: 1:50/20

CODICE: C451 | CT1 | D | EL | 1006 | r01

Revisione	Data	Motivo	Redatto	Controllato	Approvato
00	26.02.2024	EMISSIONE	G.C.	G.C.	U.L.
01	21.03.2024	REVISIONE	N.F.	G.C.	U.L.