

Progettazione definitiva finalizzata all'autorizzazione di una centrale di energia rinnovabile e delle relative opere di connessione denominata "Caltagirone 1", costituita da un impianto Agrivoltaico accoppiato ad un sistema di accumulo di energia, di potenza complessiva pari a 127,2164 MW [DC] (di cui 86,904 MW di Agrivoltaico) e potenza in immissione pari a 106,81 MW [AC] (di cui 72,42 MW impianto Agrivoltaico e 34,39 MW sistema di accumulo). La centrale sarà realizzata in c.da Bosco di Mezzo nel comune di Caltagirone (CT) – Sicilia.



Proponente

GM AGRI PV 1 S.r.l.
Via Alberico Albricci, 7 - 20122 Milano

Investitore agricolo superintensivo

OXY CAPITAL ADVISORS S.r.l.
Via A. Bertani, 6 - 20154 Milano



Capogruppo Mandataria

ITALCONSULT

ITALCONSULT S.p.A.
Via di Villa Ricotti 20
00161 Roma

Resp. integrazione tra le prestazioni specialistiche:
Ing. Giovanni Mondello

Project Manager:
Ing. Gabriele De Rulli

Aspetti Autorizzativi:
Ing. Alessandro Artuso



STUDIO ALTIERI S.p.A.
Via Colleoni 56-58
36016 Thiene, Italia

Aspetti Ambientali:
Ing. Laura Dalla Valle

Resp. parte impiantistica:
Ing. Umberto Lisa

Archeologo:
Dott.sa Elisabetta Tramontana

Committente: Peridot Solar Italy s.r.l.
Dott. Andrea Urzi

Agronomo:
Dott. Salvatore Puleri

Geologo:
Dott. Carlo Cibella

Acustica:
Ing. Alessandro Infantino



TITOLO DOCUMENTO:

IMPIANTI ELETTRICI

SCALA:

SCHEMA ELETTRICO UNIFILARE - IMPIANTO FV 2 di 3

CODICE:

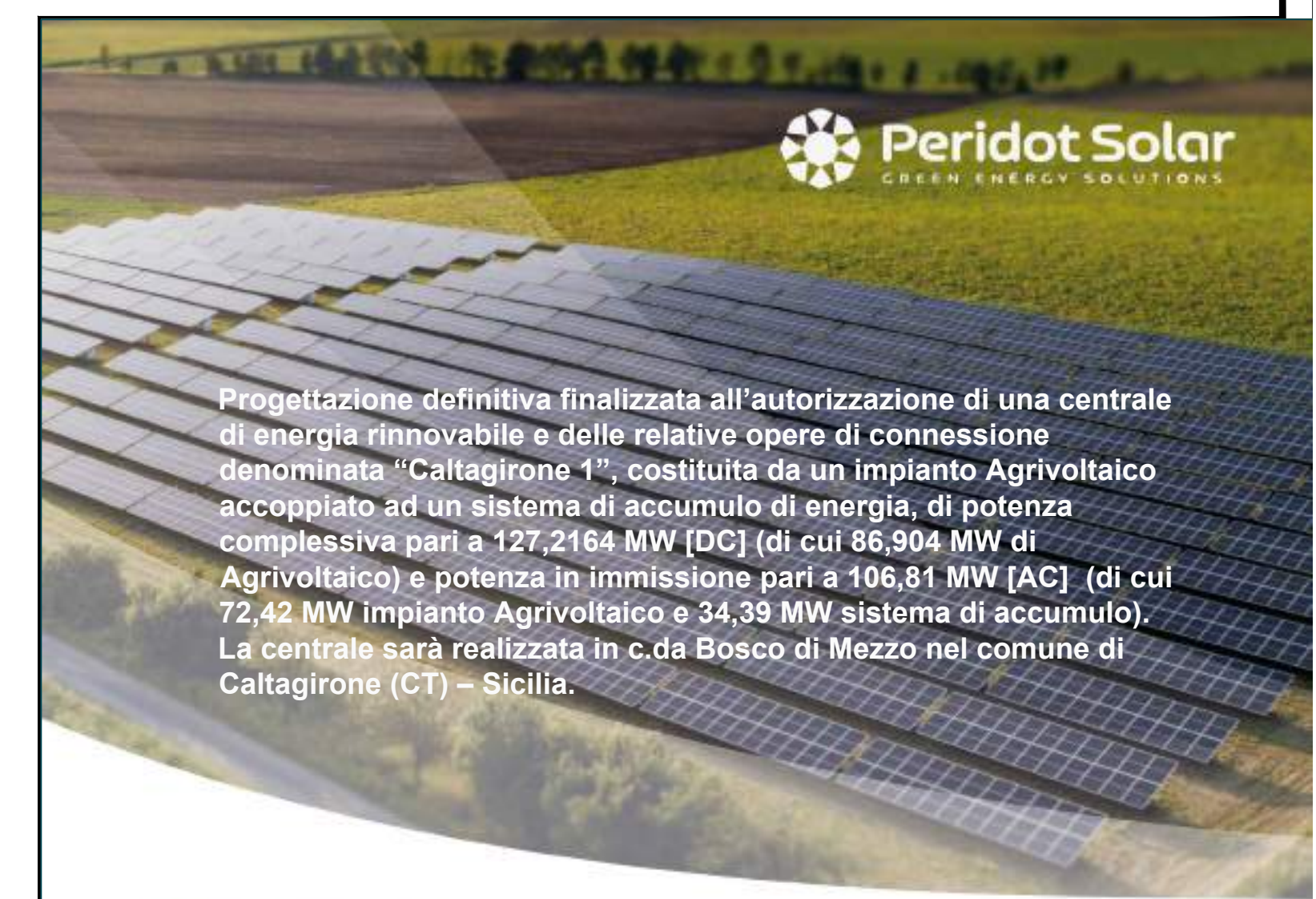
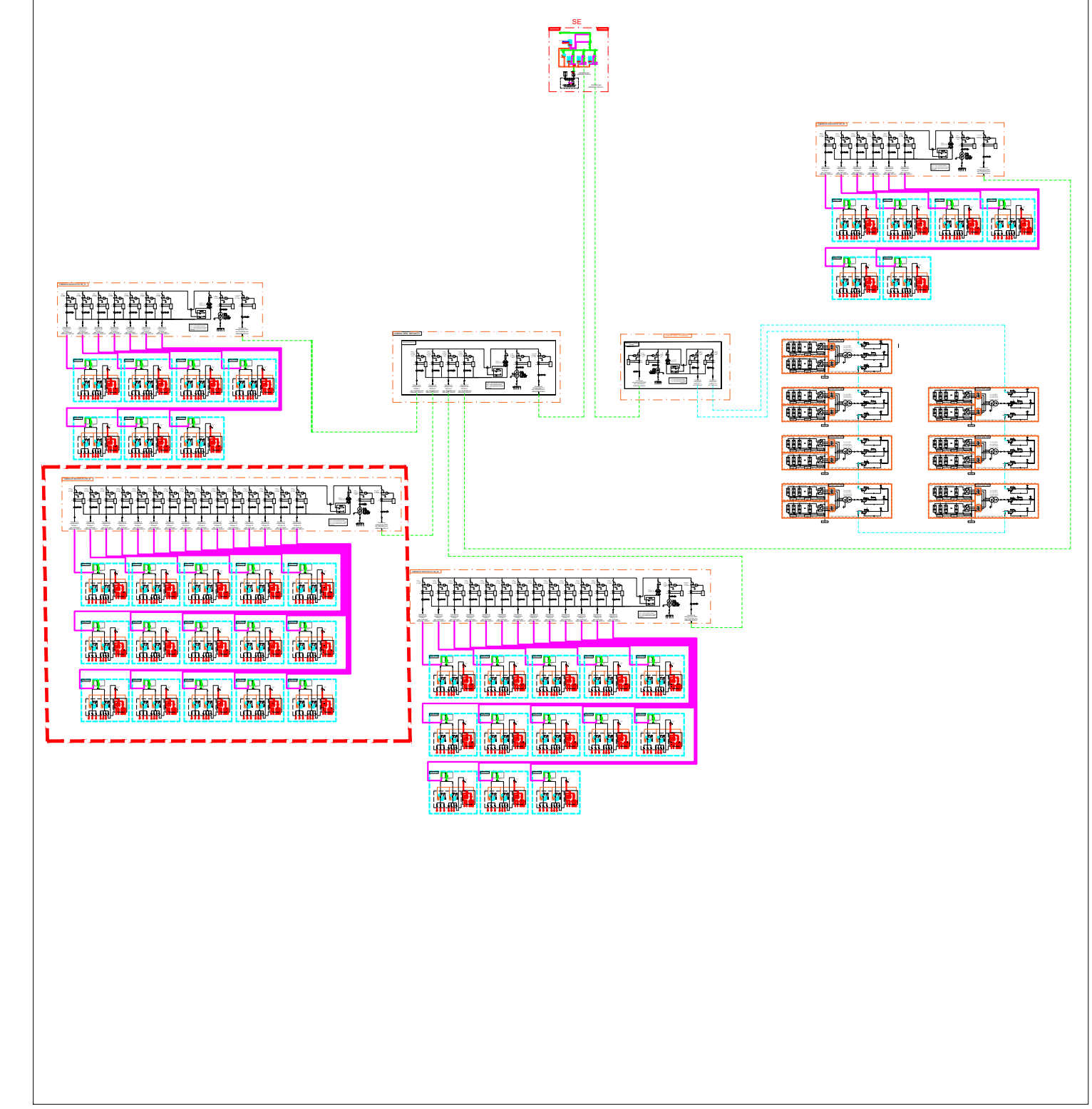
C451	CT1	D	EL	2006	r01
------	-----	---	----	------	-----

Commissa Sito Fase Disciplina Numero Revisione

Revisione	Data	Motivo	Redatto	Controllato	Approvato
00	26.02.2024	EMISSIONE	G.C.	G.C.	U.L.
01	21.03.2024	REVISIONE	N.F.	G.C.	U.L.

KEYPLAN

CABINA DI RACCOLTA CR_02



Progettazione definitiva finalizzata all'autorizzazione di una centrale di energia rinnovabile e delle relative opere di connessione denominata "Caltagirone 1", costituita da un impianto Agrivoltaico accoppiato ad un sistema di accumulo di energia, di potenza complessiva pari a 127,2164 MW [DC] (di cui 86,904 MW di Agrivoltaico) e potenza in immissione pari a 106,81 MW [AC] (di cui 72,42 MW impianto Agrivoltaico e 34,39 MW sistema di accumulo). La centrale sarà realizzata in c.da Bosco di Mezzo nel comune di Caltagirone (CT) - Sicilia.

Peridot Solar
GREEN ENERGY SOLUTIONS

OXY CAPITAL ADVISORS

Proponente
GM AGRIPV 1 S.r.l.
Via Alberico Albricci, 7 - 20122 Milano

Investitore agricolo superintensivo
OXY CAPITAL ADVISORS S.r.l.
Via A. Bertani, 6 - 20154 Milano

Capogruppo Mandataria
ITALCONSULT
ITALCONSULT S.p.A.
Via di Villa Rioni 20
00185 Roma

STUDIO ALTERI
STUDIO ALTERI S.p.A.
Via Colonna 56-58
36019 Thiene, Italia

Comittente: Peridot Solar Italy S.r.l.
Dott. Andrea Urzi

Agrologo: Dott. Salvatore Puteri
Geologo: Dott. Carlo Cibella
Acustica: Ing. Alessandro Infantino

Aspetti Ambientali: Ing. Laura Dalla Valle
Resp. parte impiantistica: Ing. Umberto Lisa
Aspetti Autorizzativi: Ing. Alessandro Artuso
Archeologo: Dott.ssa Elisabetta Tramontana

OLIO DANTE

SCALA

TITOLO DOCUMENTO: **IMPIANTI ELETTRICI**
SCHEMA ELETTRICO UNIFILARE - IMPIANTO FV 2 di 3

CODICE: **C451 CT1 D EL 2006 r01**

Revisione	Data	Motivo	Redatto	Controllato	Approvato
00	26.03.2024	EMISSIONE	G.C.	G.C.	U.L.
01	21.03.2024	REVISIONE	N.F.	G.C.	U.L.