

Progettazione definitiva finalizzata all'autorizzazione di una centrale di energia rinnovabile e delle relative opere di connessione denominata "Caltagirone 1", costituita da un impianto Agrivoltaico accoppiato ad un sistema di accumulo di energia, di potenza complessiva pari a 127,2164 MW [DC] (di cui 86,904 MW di Agrivoltaico) e potenza in immissione pari a 106,81 MW [AC] (di cui 72,42 MW impianto Agrivoltaico e 34,39 MW sistema di accumulo). La centrale sarà realizzata in c.da Bosco di Mezzo nel comune di Caltagirone (CT) – Sicilia.



Proponente

GM AGRI PV 1 S.r.l.
Via Alberico Albricci, 7 - 20122 Milano

Investitore agricolo superintensivo

OXY CAPITAL ADVISORS S.r.l.
Via A. Bertani, 6 - 20154 Milano



Capogruppo Mandataria

ITALCONSULT

ITALCONSULT S.p.A.
Via di Villa Ricotti 20
00161 Roma

Resp. integrazione tra le prestazioni specialistiche:
Ing. Giovanni Mondello

Project Manager:
Ing. Gabriele De Rulli

Aspetti Autorizzativi:
Ing. Alessandro Artuso



STUDIO ALTIERI S.p.A.
Via Colleoni 56-58
36016 Thiene, Italia

Aspetti Ambientali:
Ing. Laura Dalla Valle

Resp. parte impiantistica:
Ing. Umberto Lisa

Archeologo:
Dott.sa Elisabetta Tramontana

Committente: Peridot Solar Italy s.r.l.
Dott. Andrea Urzi

Agronomo:
Dott. Salvatore Puleri

Geologo:
Dott. Carlo Cibella

Acustica:
Ing. Alessandro Infantino



TITOLO DOCUMENTO:

**IMPIANTI ELETTRICI
SCHEMI UNIFILARE AT**

SCALA:

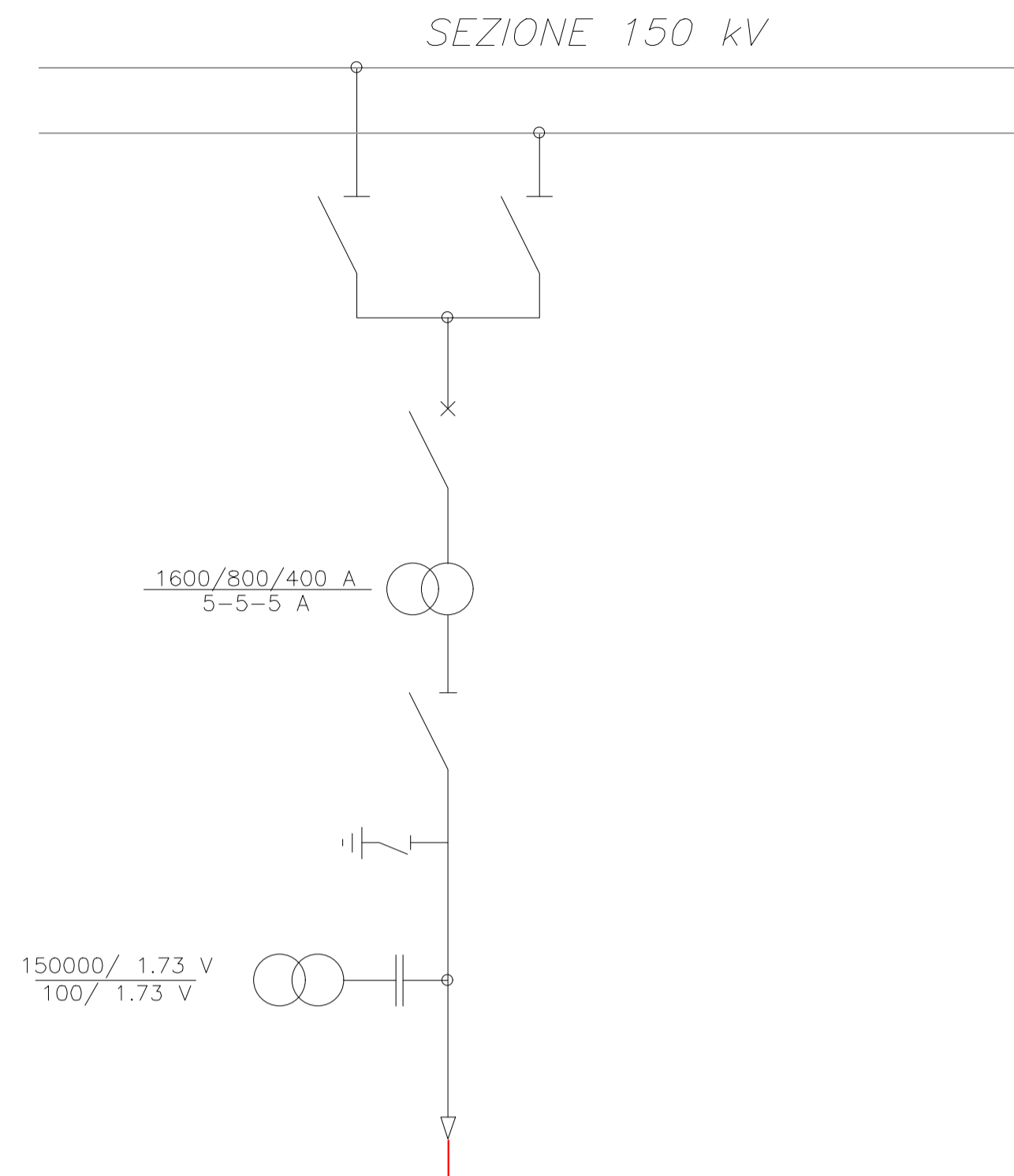
CODICE:

C451	CT1	D	EL	2008	r01
------	-----	---	----	------	-----

Commissa Sito Fase Disciplina Numero Revisione

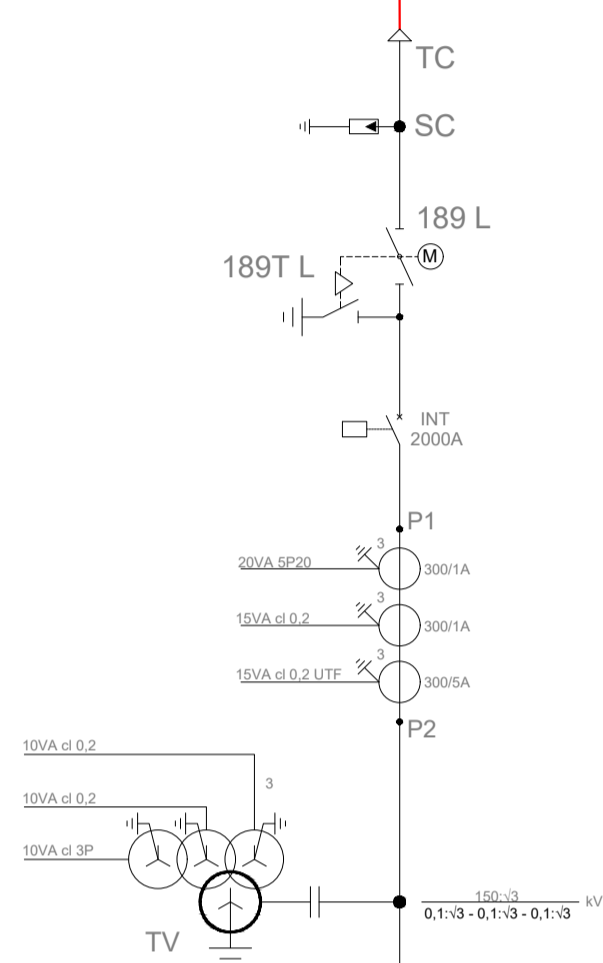
Revisione	Data	Motivo	Redatto	Controllato	Approvato
00	26.02.2024	EMISSIONE	G.C.	G.C.	U.L.
01	21.03.2024	REVISIONE	N.F.	G.C.	U.L.

STALLO 150kV IN STAZIONE
RTN 150kV

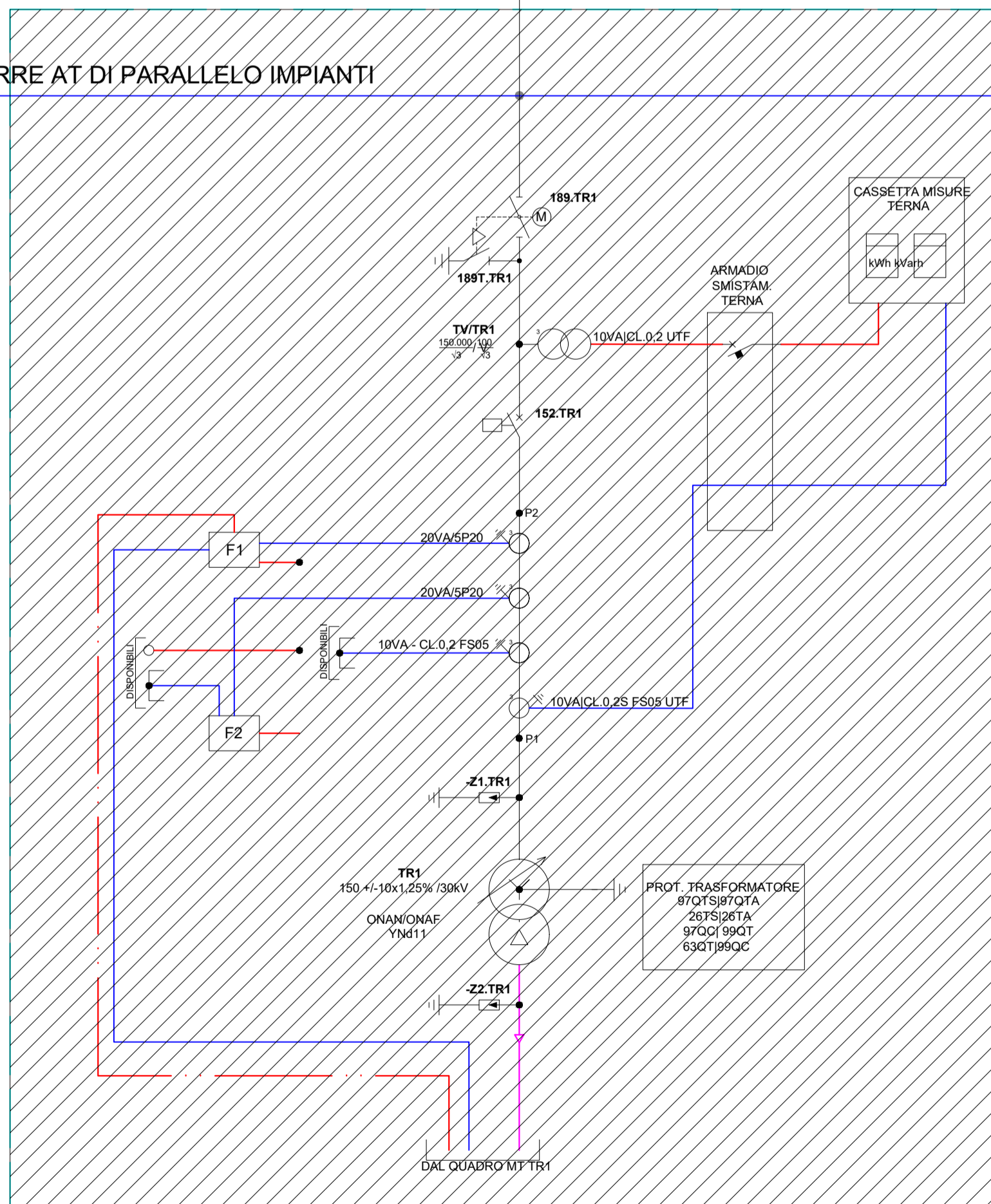


CAVO INTERRATO AT DI COLLEGAMENTO
SOTTOSTAZIONE UTENTE - STALLO STAZIONE DI RTN

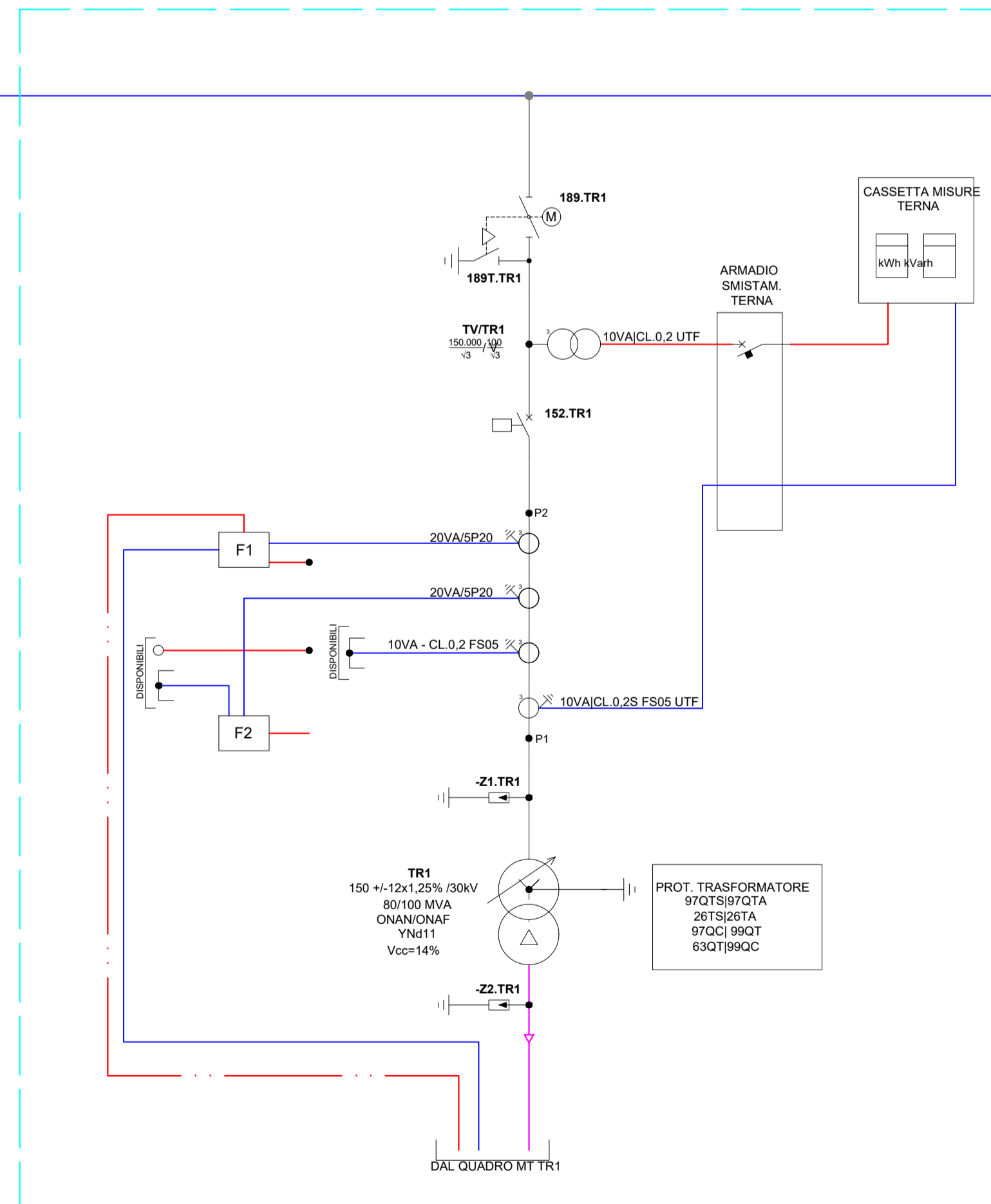
150 kV
Lato Terna
Lato Produttore



SBARRE AT DI PARALLELO IMPIANTI



STALLO SOCIETA' TEP SRL



CONNESSIONE GM AGRI PV 1 S.r.l.



Peridot Solar
GREEN ENERGY SOLUTIONS

Progettazione definitiva finalizzata all'autorizzazione di una centrale di energia rinnovabile e delle relative opere di connessione denominata "Caltagirone 1", costituita da un impianto Agrivoltaico accoppiato ad un sistema di accumulo di energia, di potenza complessiva pari a 127,2164 MW [DC] (di cui 86,904 MW di Agrivoltaico) e potenza in immissione pari a 106,81 MW [AC] (di cui 72,42 MW impianto Agrivoltaico e 34,39 MW sistema di accumulo). La centrale sarà realizzata in c.da Bosco di Mezzo nel comune di Caltagirone (CT) - Sicilia.

Peridot Solar
GREEN ENERGY SOLUTIONS
OXY CAPITAL ADVISORS

Proponente
GM AGRI PV 1 S.r.l.
Via Alberico Albricci, 7 - 20122 Milano
Investitore agricolo superintensivo
OXY CAPITAL ADVISORS S.r.l.
Via A. Bertani, 6 - 20154 Milano



Capogruppo Mandataria
ITALCONSULT
ITALCONSULT S.p.A.
Via di Villa Recces 20
00151 Roma
Resp. integrazione tra le prestazioni specialistiche:
Ing. Giovanni Mondello
Project Manager:
Ing. Gabriele De Rulli
Aspetti Autorizzativi:
Ing. Alessandro Artuso

STUDIO ALTIERI
STUDIO ALTIERI S.p.A.
Via Colonna 55-58
36016 Thiene, Italia
Aspetti Ambientali:
Ing. Laura Dalla Valle
Resp. parte impiantistica:
Ing. Umberto Lisa
Archeologo:
Dott.ssa Elisabetta Tramontana

Committente: Peridot Solar Italy s.r.l.
Dott. Andrea Urzi
Agronomo:
Dott. Salvatore Puleri
Geologo:
Dott. Carlo Cibella
Acustica:
Ing. Alessandro Infantino



TITOLO DOCUMENTO: IMPIANTI ELETTRICI SCHEMI UNIFILARE AT

CODICE: C451 CT1 D EL 2008 r01

Revisione	Data	Motivo	Redatto	Controllato	Approvato
00	26.02.2024	EMMISSIONE	G.C.	G.C.	U.L.
01	21.03.2024	REVISIONE	N.F.	G.C.	U.L.