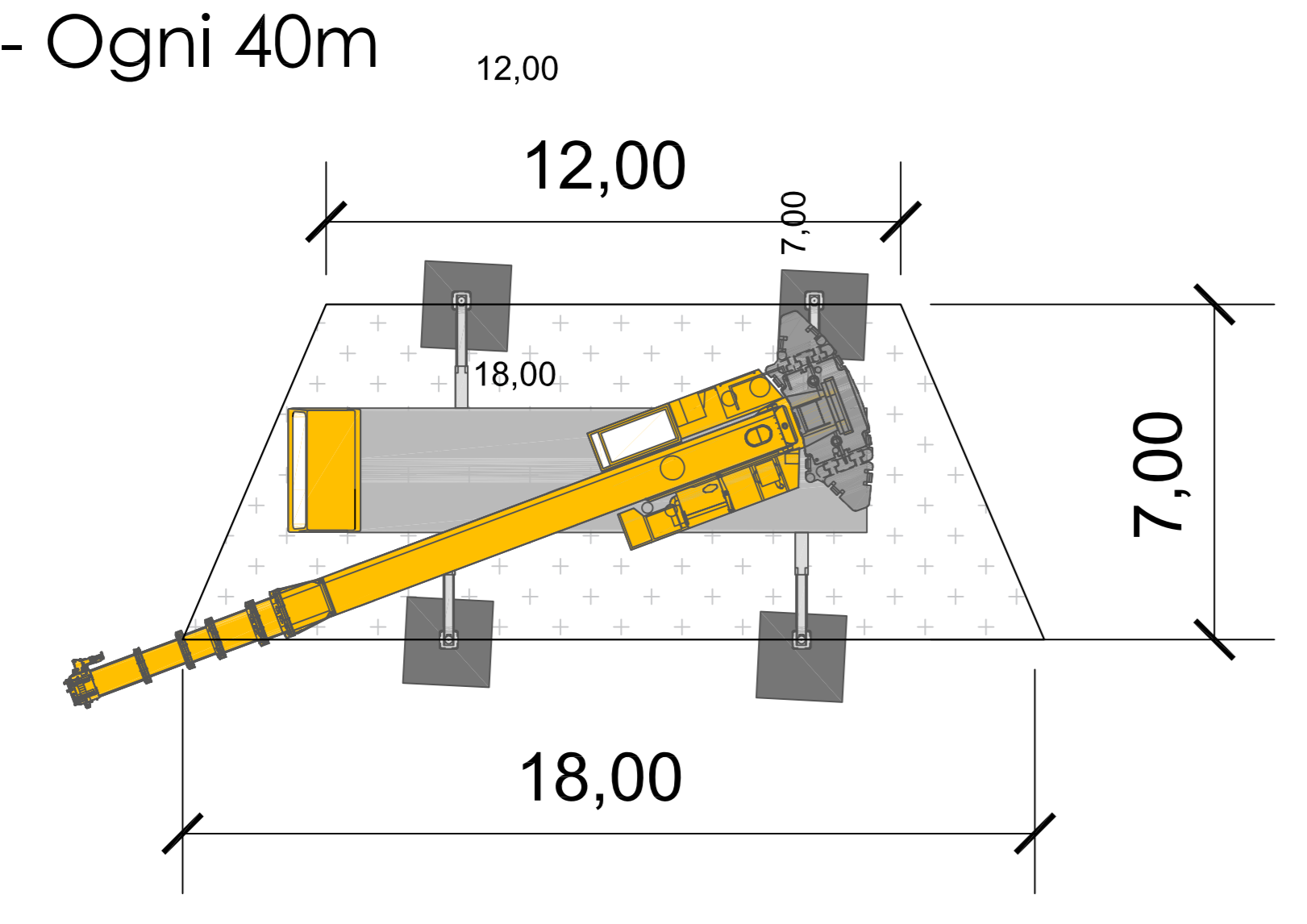


Dettagli Piazzola Ausiliaria:
- Ogni 40m



Legenda:

- Capacità Portante: Pressione della Gru + Fattore di Sicurezza
- Capacità Portante: 2 Kg/cmq
- Area Priva di Ostacoli

COMUNE DI SERRÌ

PROVINCIA DEL SUD SARDEGNA

REGIONE AUTONOMA DELLA SARDEGNA

PROGETTO PARCO EOLICO "SERRI"
13 WTG - POTENZA 93,60 MW
COMUNE DI SERRI (SU)

Proponente:
SIGMANRG SRL
Via Pietro Cossa n.5
20122 Milano (MI)

Anterino Aprea
SIGMANRG S.R.L.

Progettazione:
LEONARDO ENGINEERING SRL
Viale Lamberti snc
81100 Caserta

Ing. Giovanni Savarese
LEONARDO ENGINEERING

Elaborato	SEPDP07	SCHEMA TIPO AREE IMPIANTO TORRI			
Cod. pratica	Data	Consegna	Formato	Scala	Livello progettuale
SE_01	19/03/2024				Progetto definitivo

Rev	Data	Descrizione	Elaborato	Controllato	Approvato
01	Aprile 2024	Prima emissione	G. Demarumma	V. Vanacore	M. Alotra

Il presente elaborato è di proprietà della Leonardo Engineering srl. È vietata la ristampa o l'uso non autorizzato senza permesso scritto dalla società. Sono vietati i ristretti e i tagli.