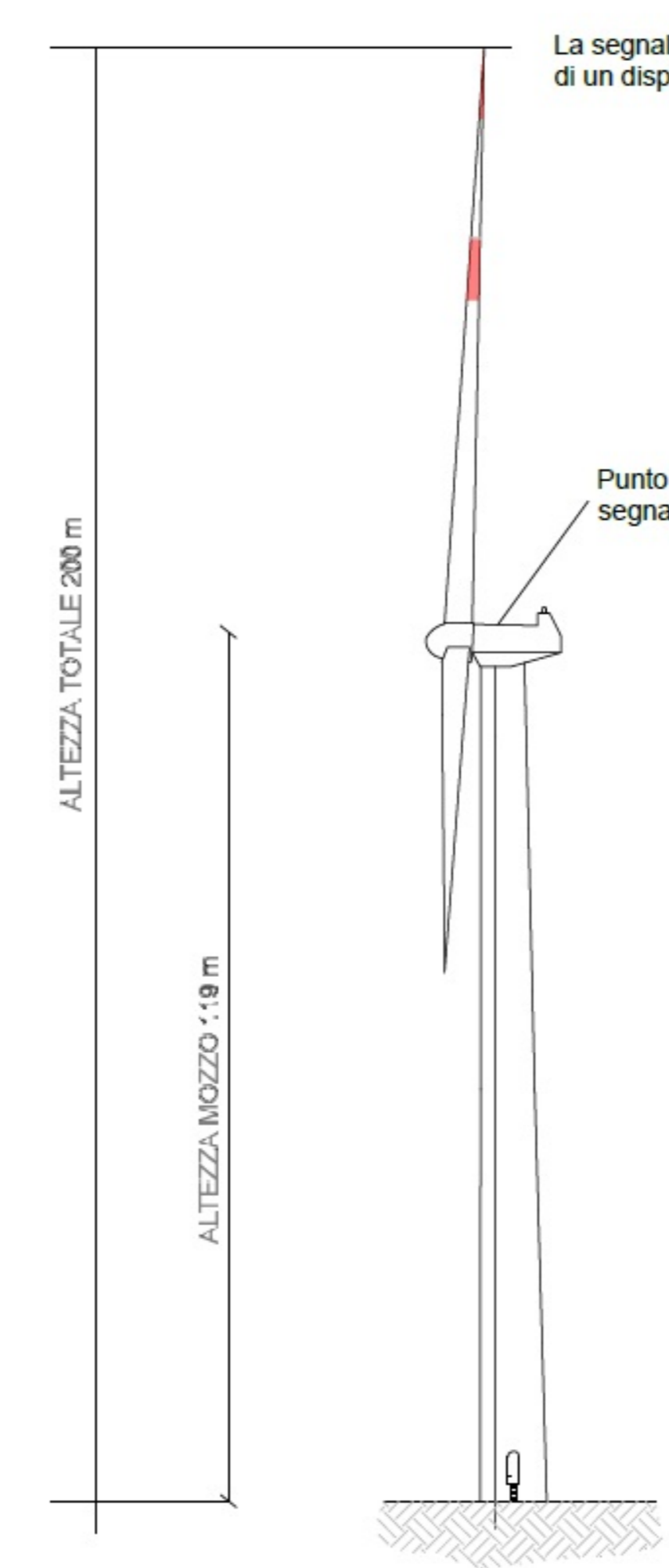
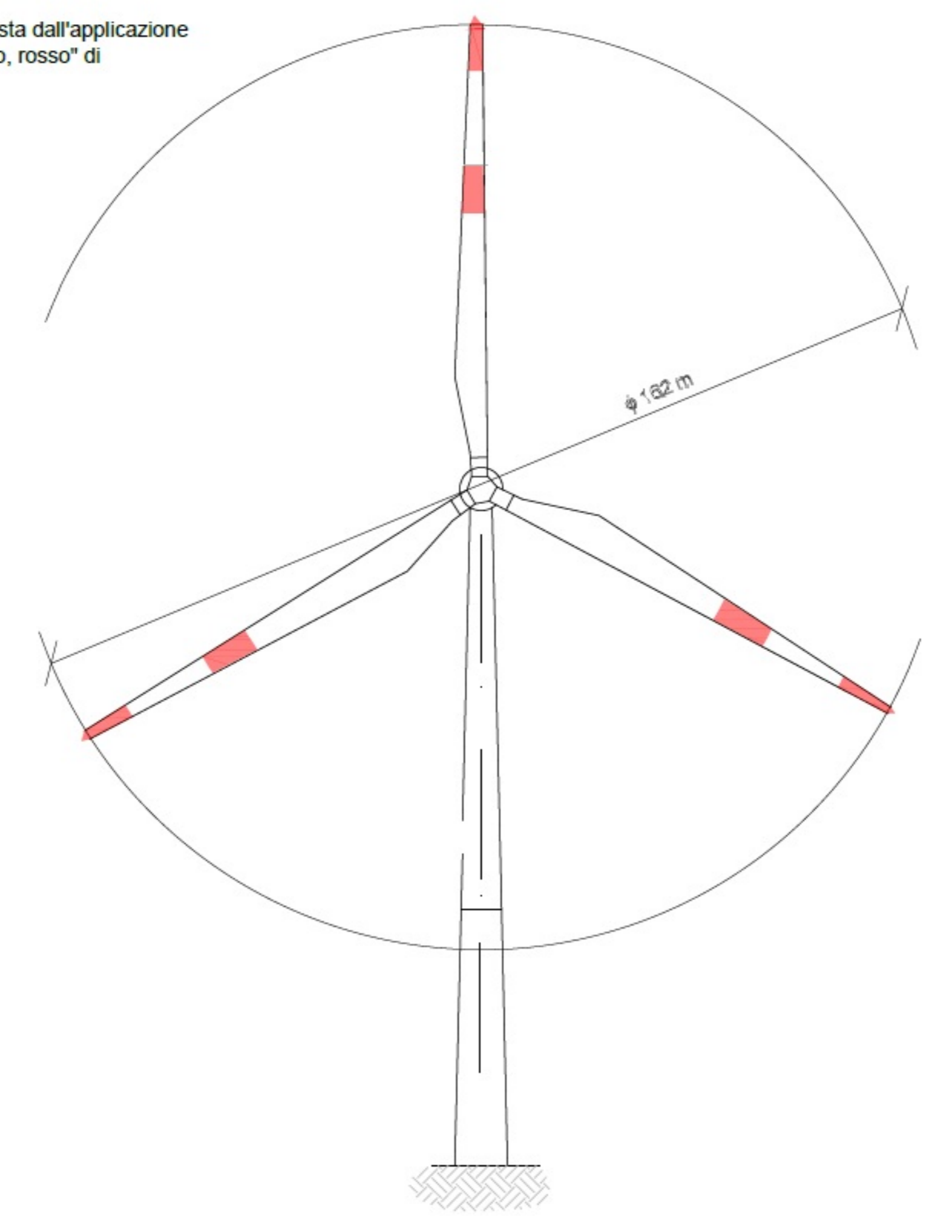


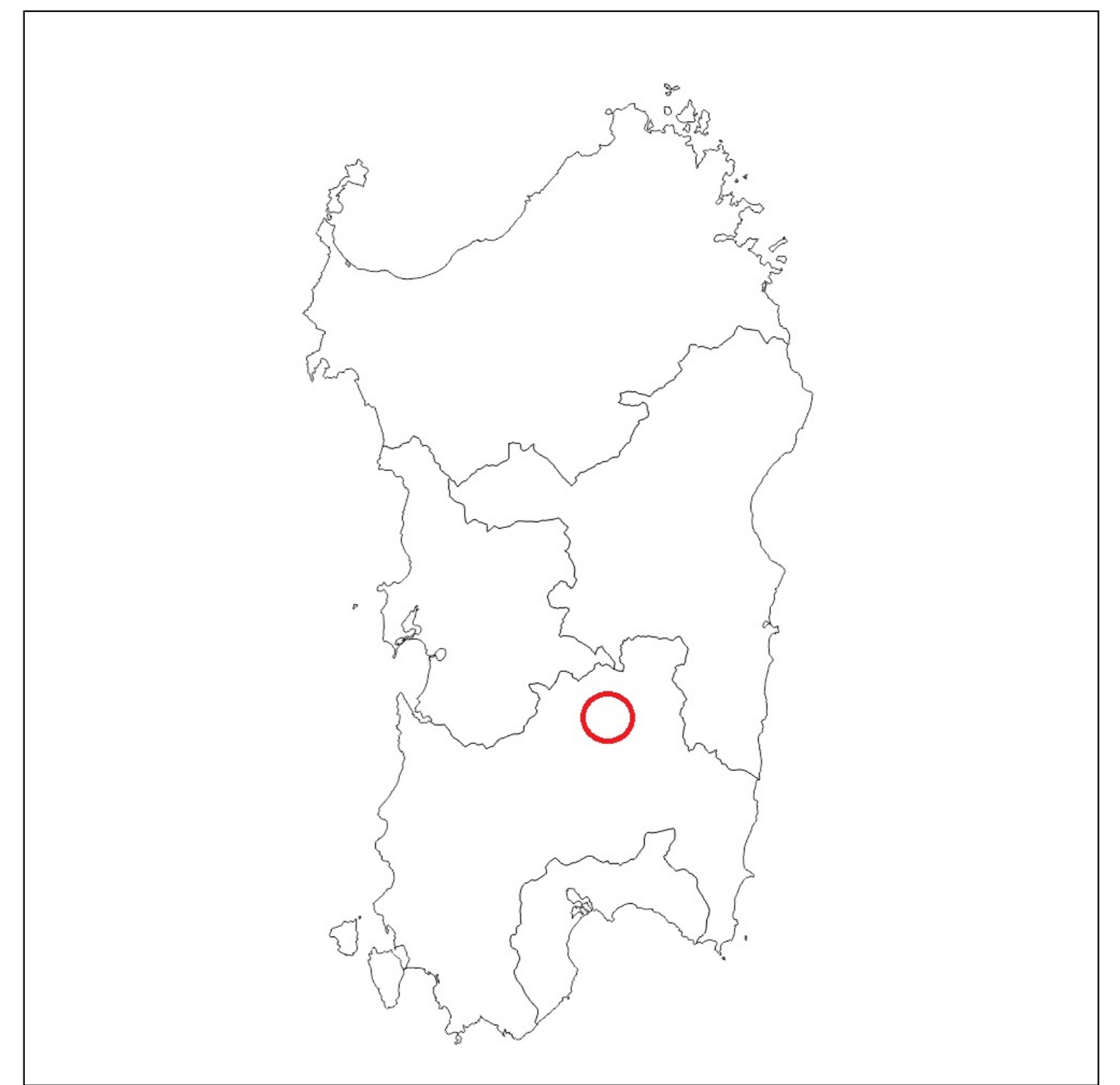
La segnalazione diurna sarà composta dall'applicazione di tre strisce colorate "Rosso, bianco, rosso" di larghezza ciascuna di metri 6,00



La segnalazione notturna sarà composta dall'applicazione di un dispositivo a luce intermittente ad alta intensità

Punto di posizionamento del dispositivo di segnalazione notturna

- Turbina
- Area di Sorvolo
- Piazzola Provvisoria
- Piazzola Definitiva
- Stazione Elettrica
- Cavidotto Esterno
- Cavidotto di Collegamento



COMUNE DI  
SERRI

PROVINCIA DEL  
SUD SARDEGNA

REGIONE AUTONOMA  
DELLA SARDEGNA

**PROGETTO PARCO EOLICO "SERRI"**  
 13 WTG - POTENZA 93,60 MW  
 COMUNE DI SERRI (SU)



Proponente:  
SIGMANRG SRL  
Via Pietro Cosca n.5  
20122 Milano (MI)

Antonio Agreda

Progettazione:  
LEONARDO ENGINEERING SRL  
Viale Lamberti one  
81100 Caserta

Ing. Giovanni Savarese

Elaborato		SCHEMA INDICAZIONI AL VOLO			
Cod. pratica	Data	Consegna	Formato	Scala	Livello progettuale
SE_01	19/03/2024		A0		Progetto definitivo

Rev.	Data	Descrizione	Elaborato	Controllato	Approvato
01	Aprile 2024	Prima emissione	G. Donnarumma	V. Vanacore	M. Alotra

Il presente elaborato è di proprietà della Leonardo Engineering srl. È vietata la comunicazione e l'uso in riproduzione senza il preventivo permesso scritto della suddetta società o della società madre (gruppo di lavoro) a pena di legge.