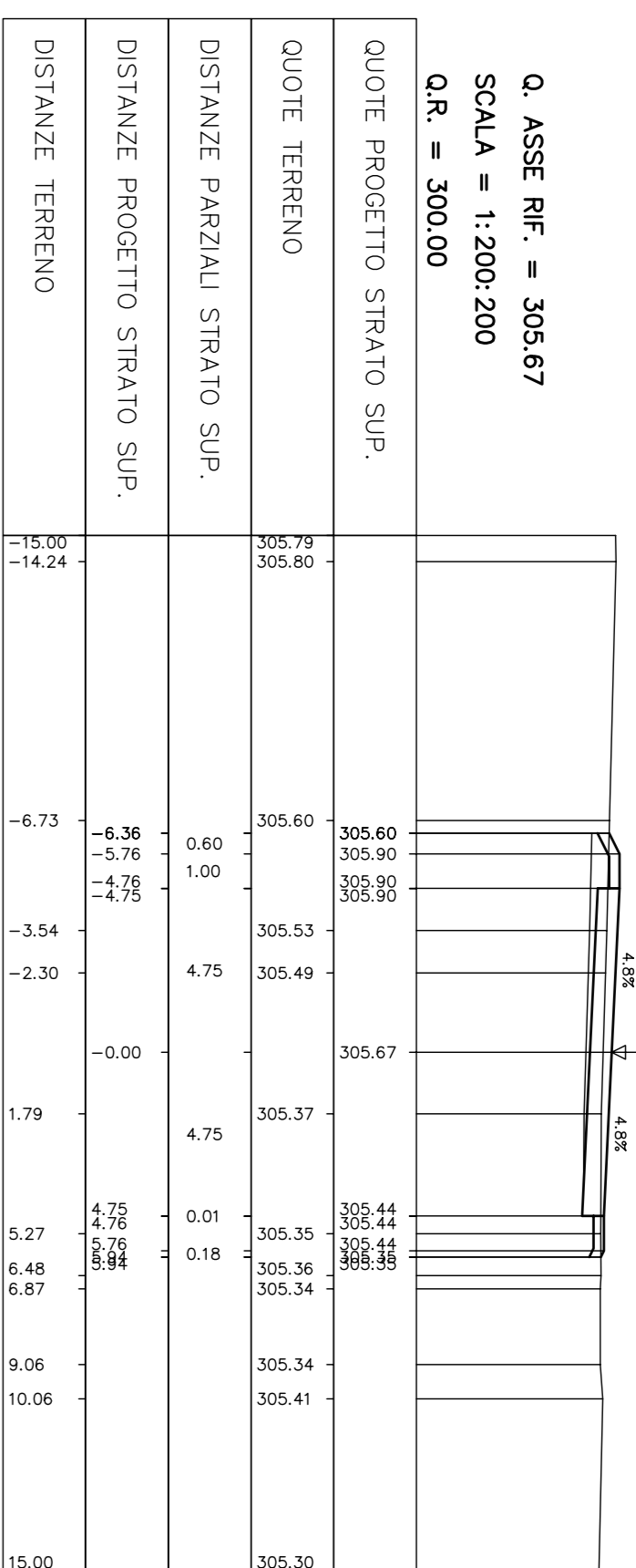
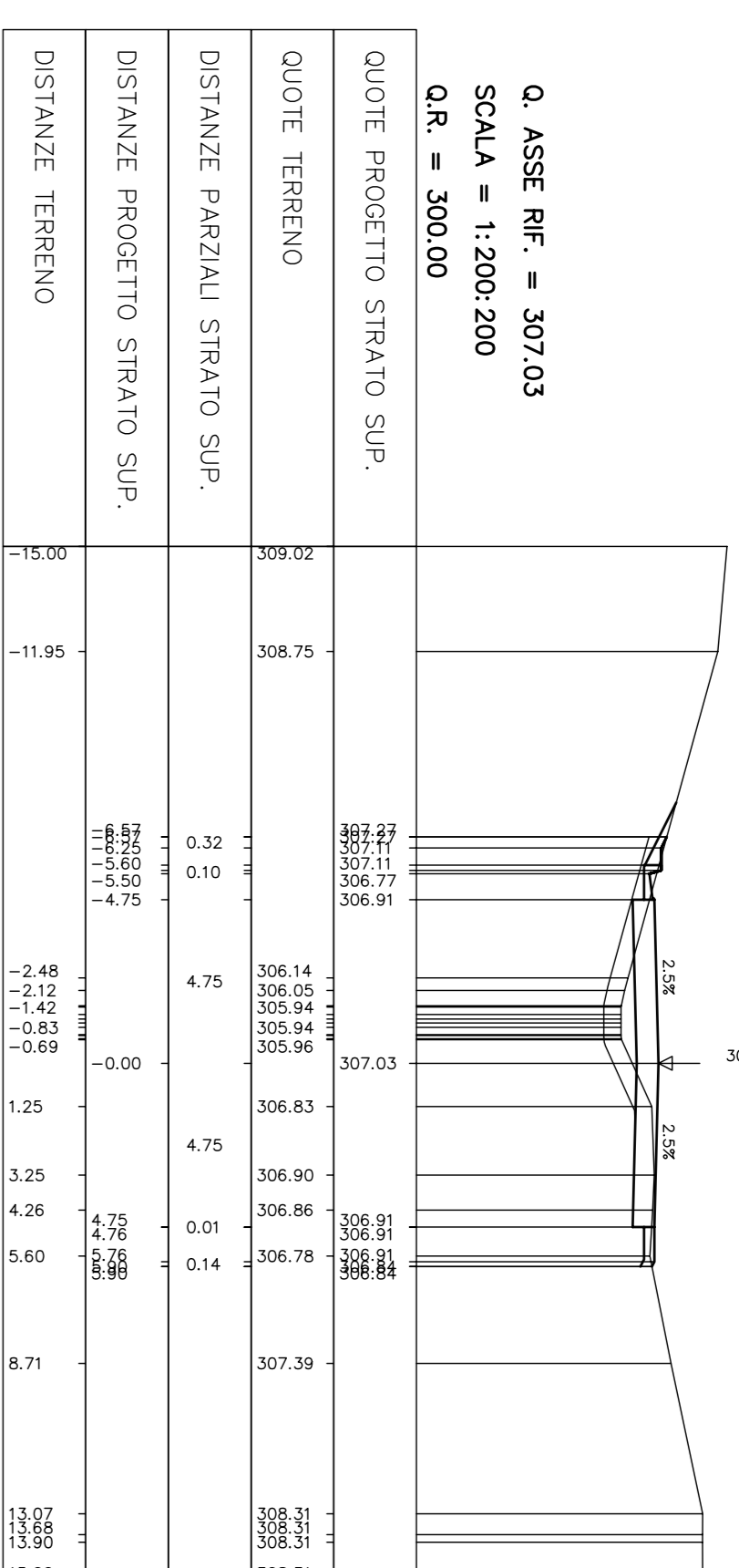


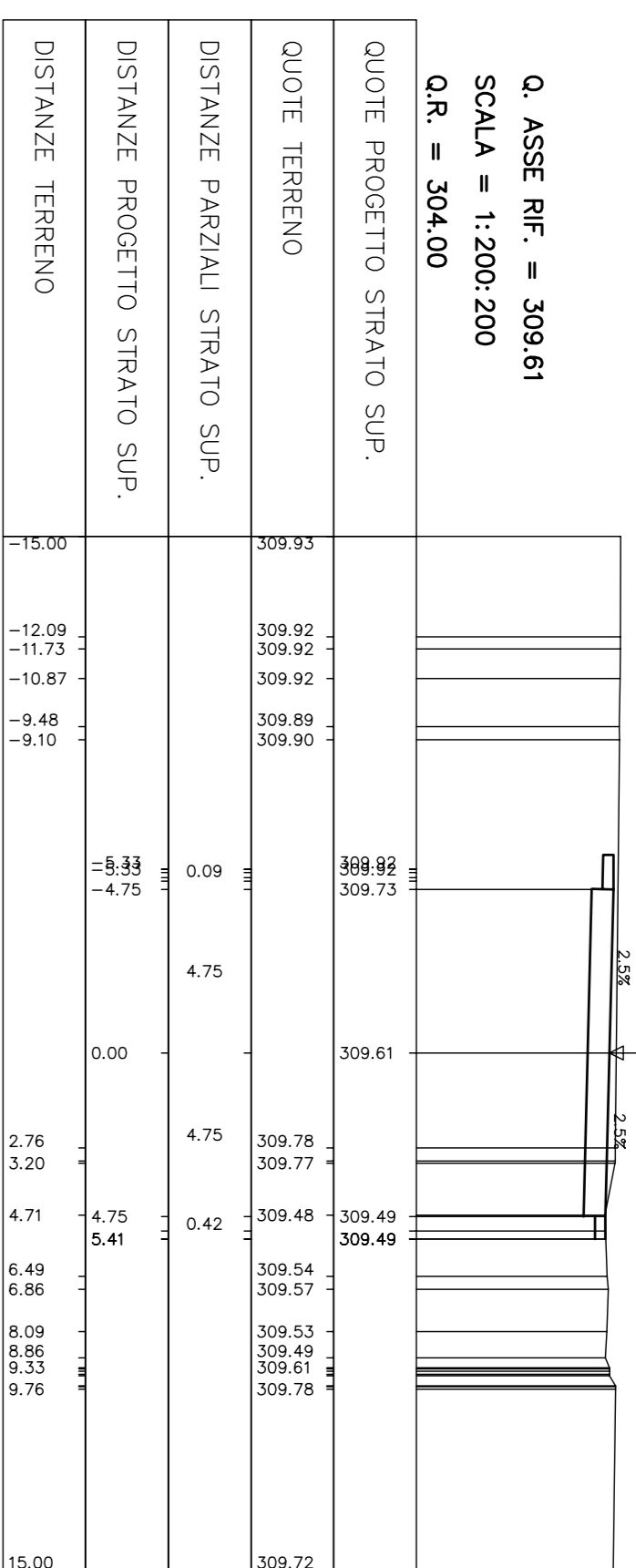
SEZIONE N° 108  
PROGRESSIVA 5+350,00



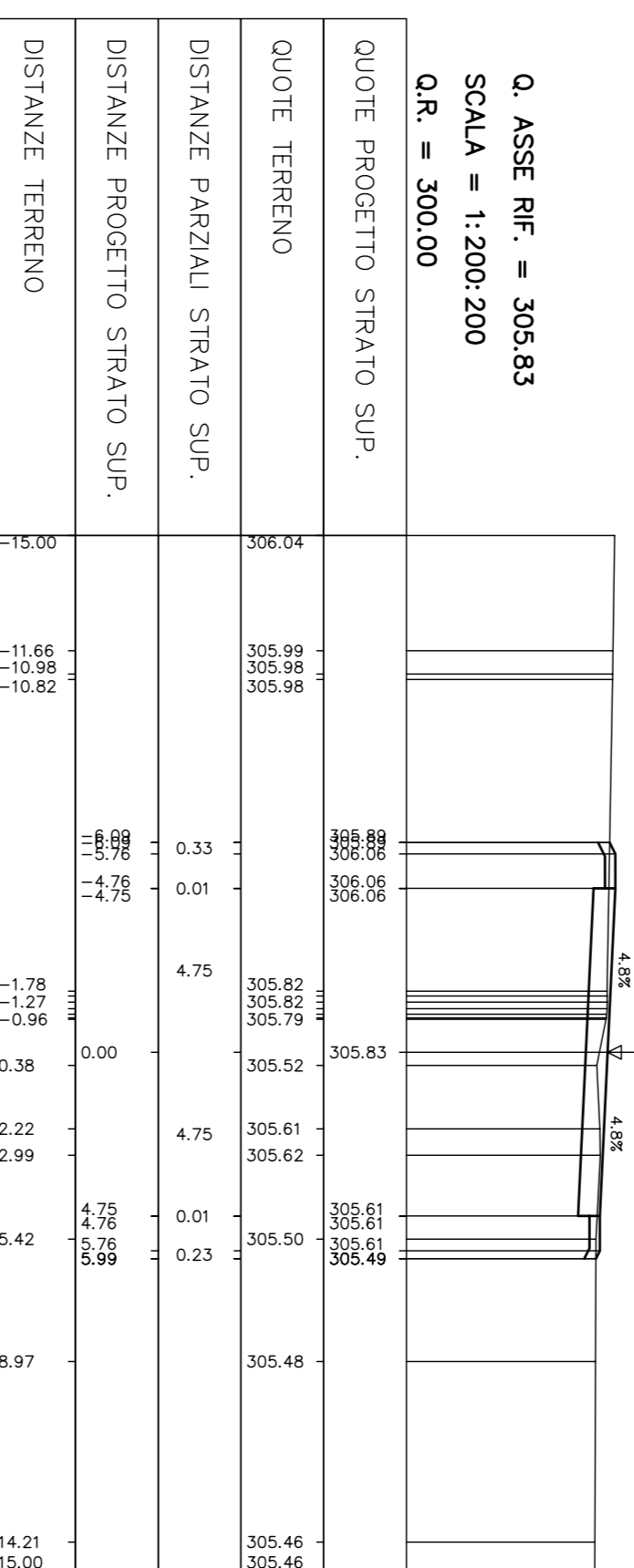
SEZIONE N° 113  
PROGRESSIVA 5+600,00



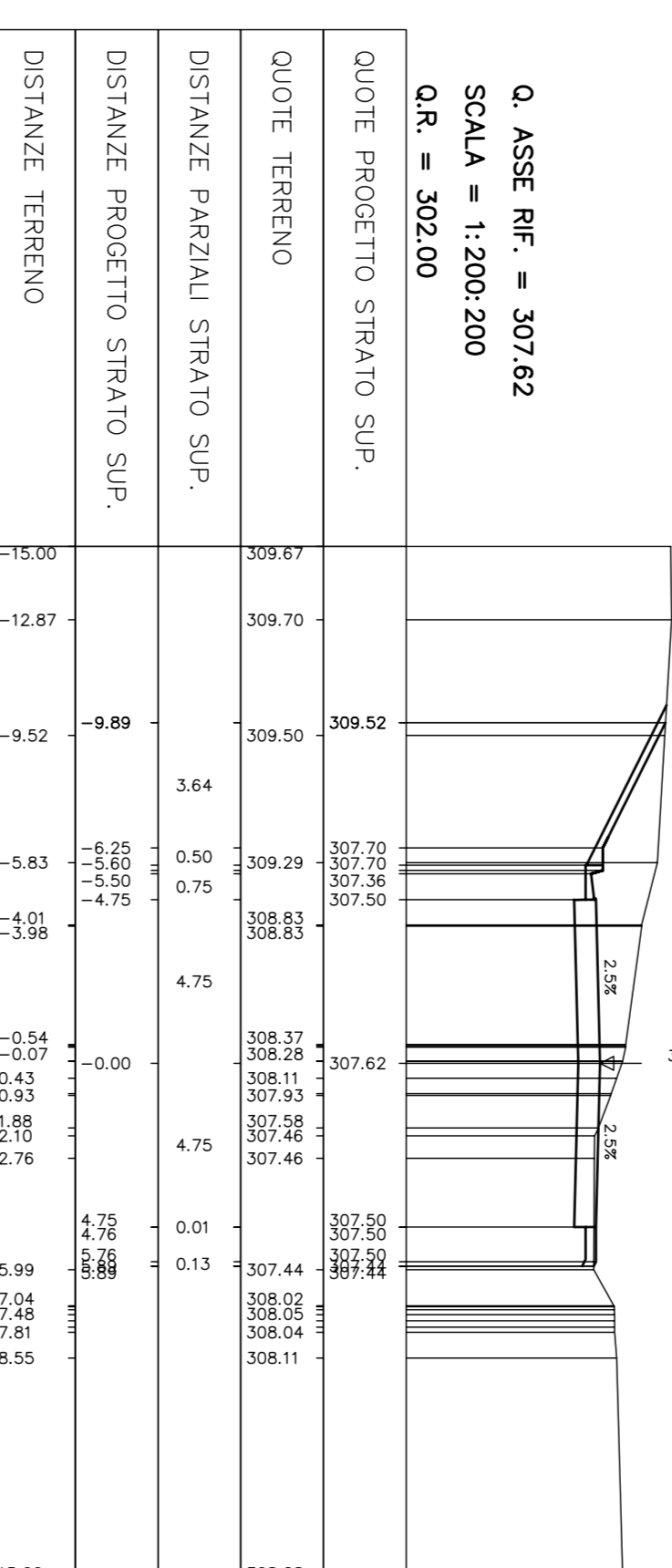
SEZIONE N° 118  
PROGRESSIVA 5+850,00



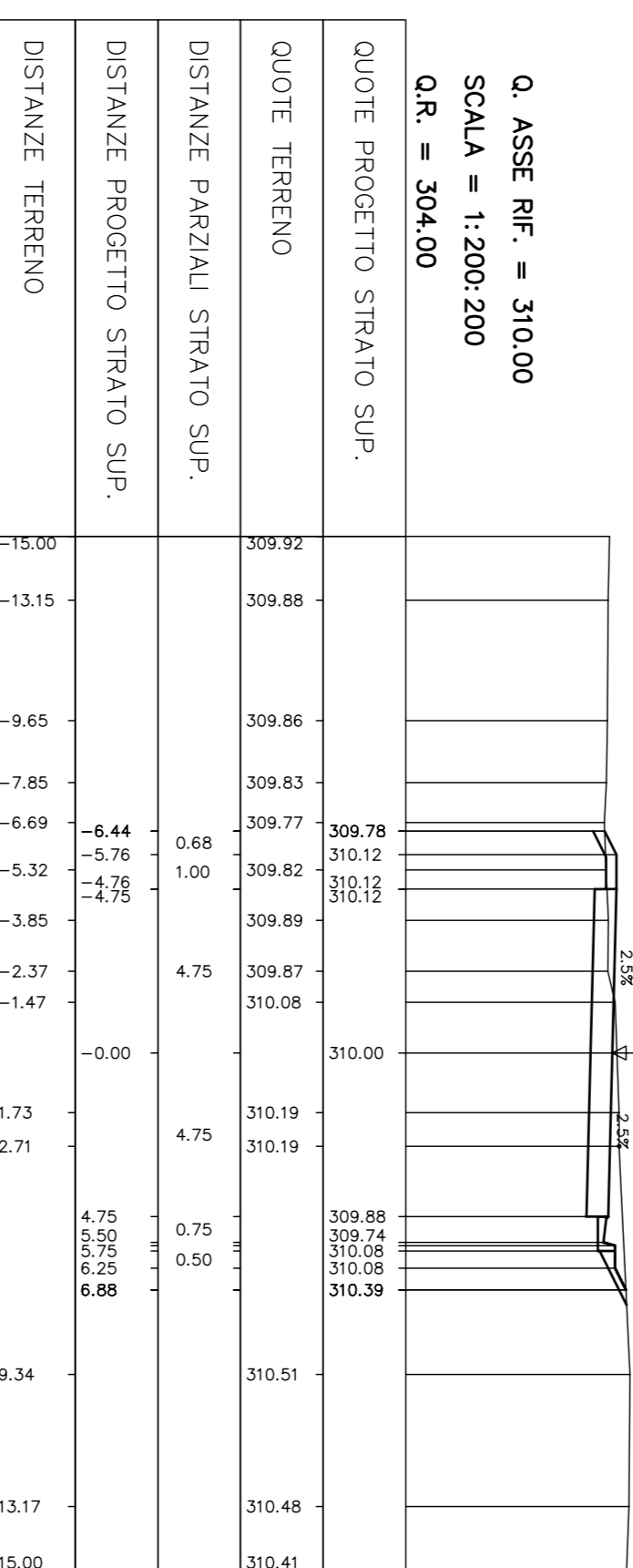
SEZIONE N° 109  
PROGRESSIVA 5+400,00



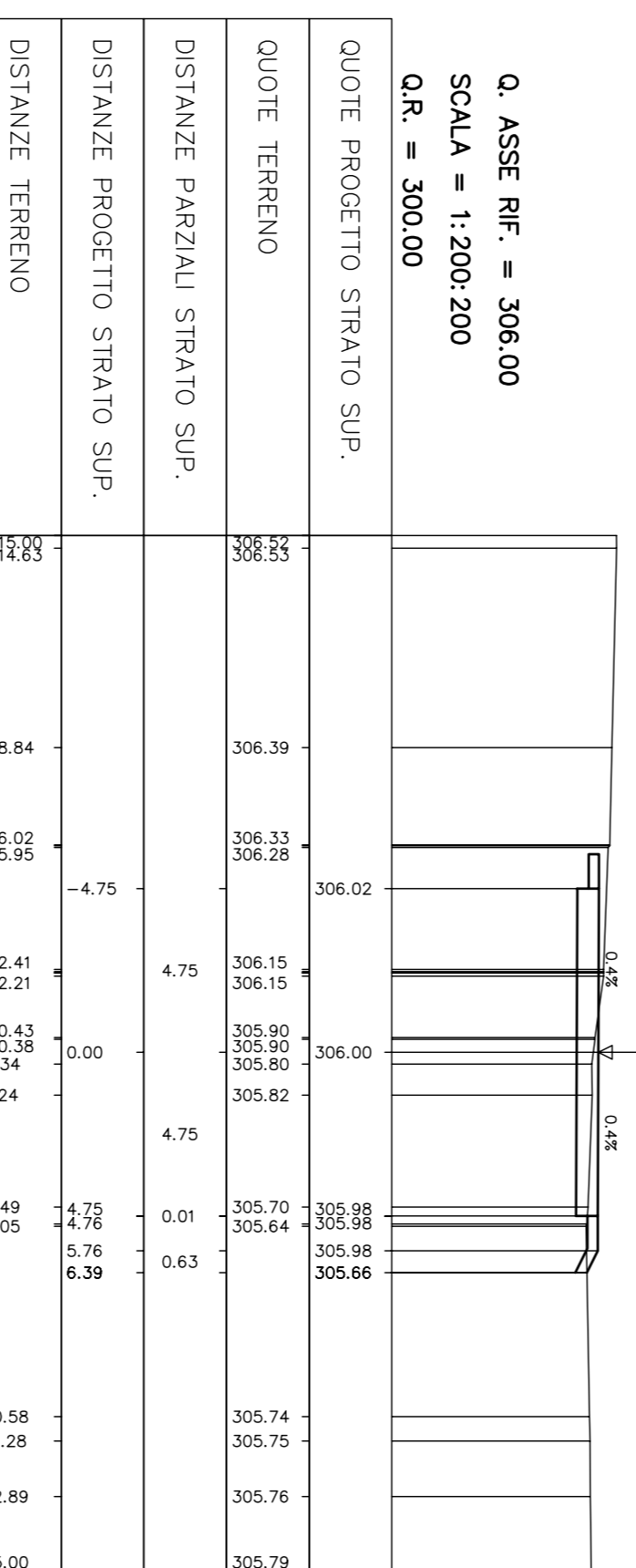
SEZIONE N° 114  
PROGRESSIVA 5+650,00



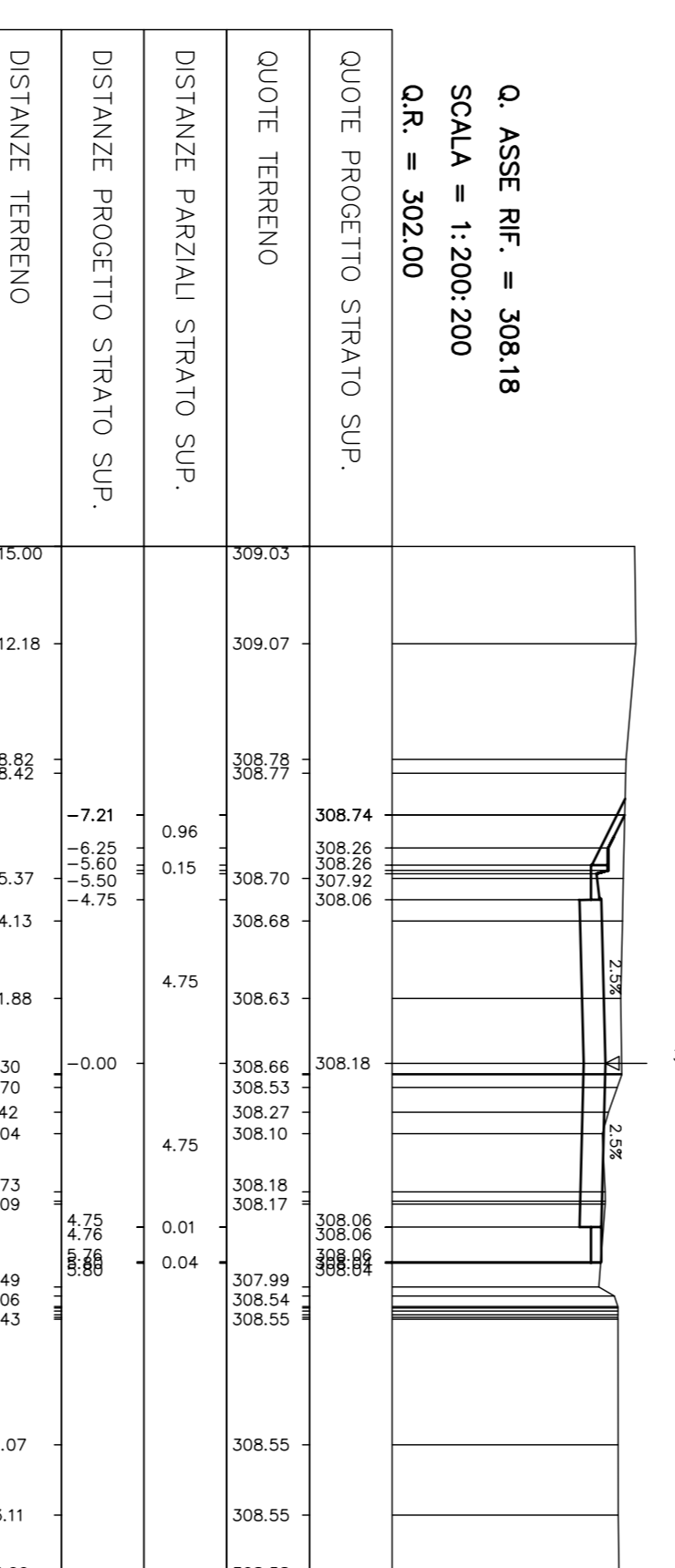
SEZIONE N° 119  
PROGRESSIVA 5+900,00



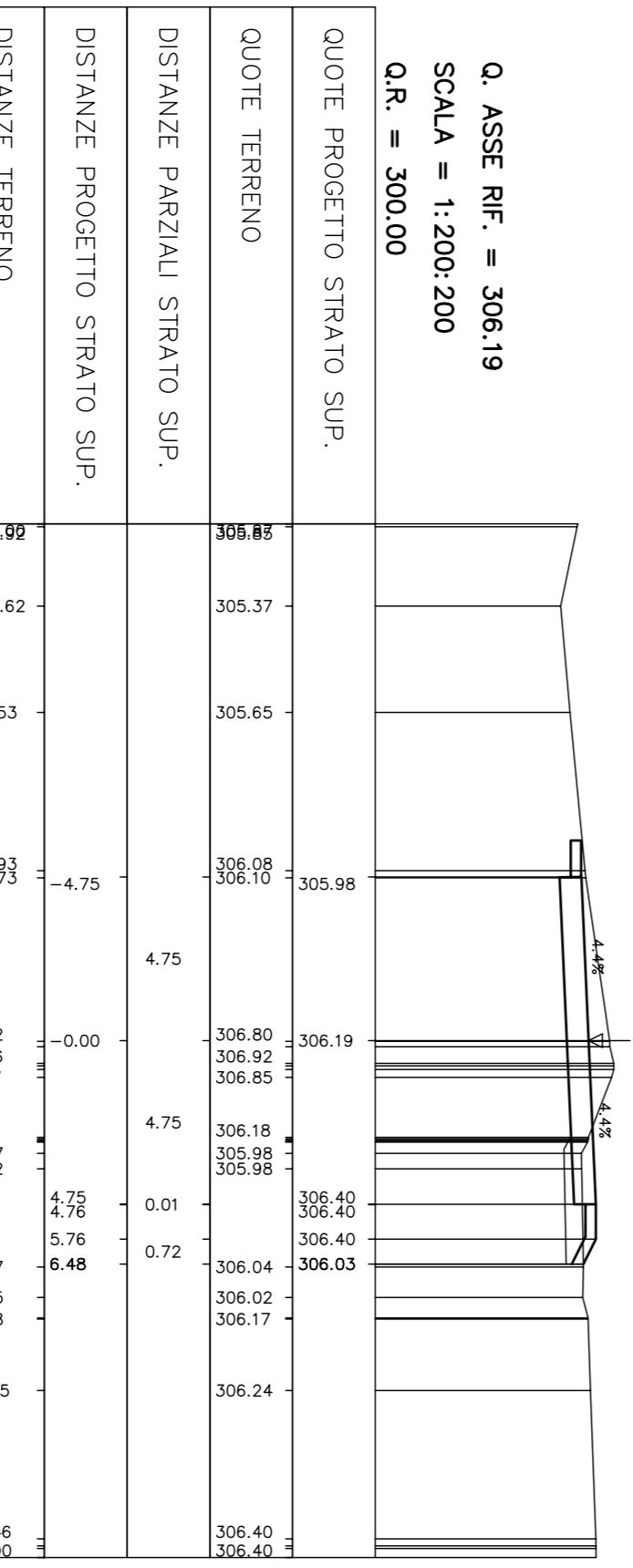
SEZIONE N° 110  
PROGRESSIVA 5+450,00



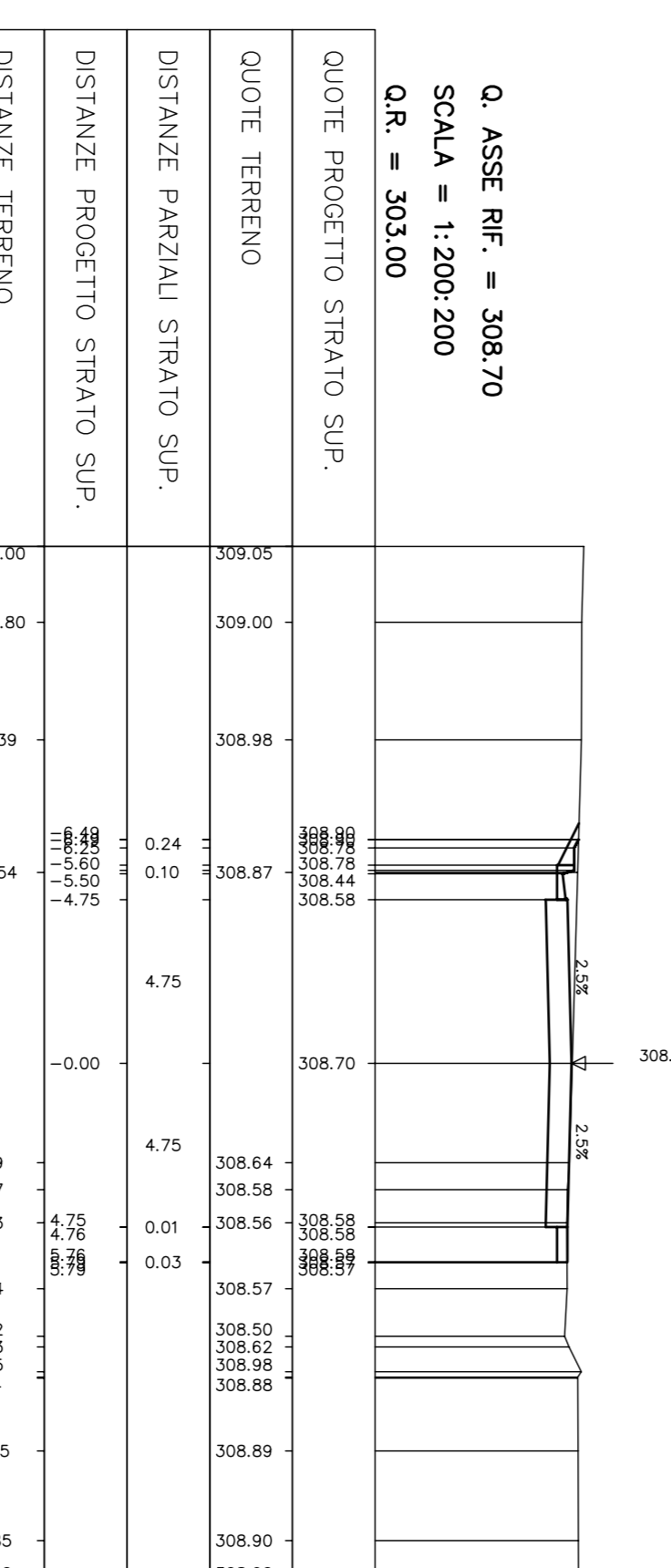
SEZIONE N° 115  
PROGRESSIVA 5+700,00



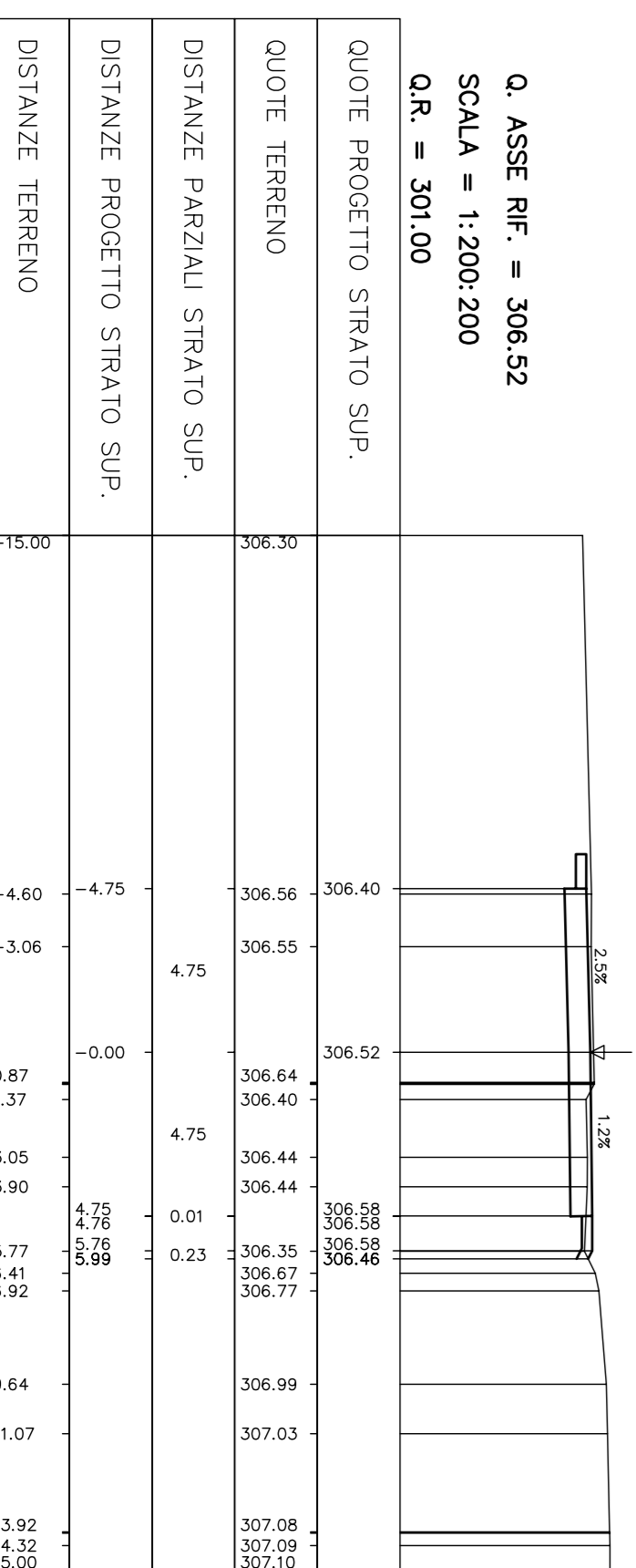
SEZIONE N° 111  
PROGRESSIVA 5+500,00



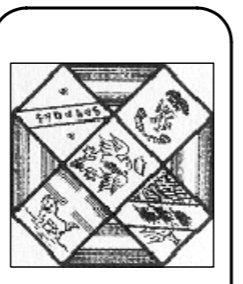
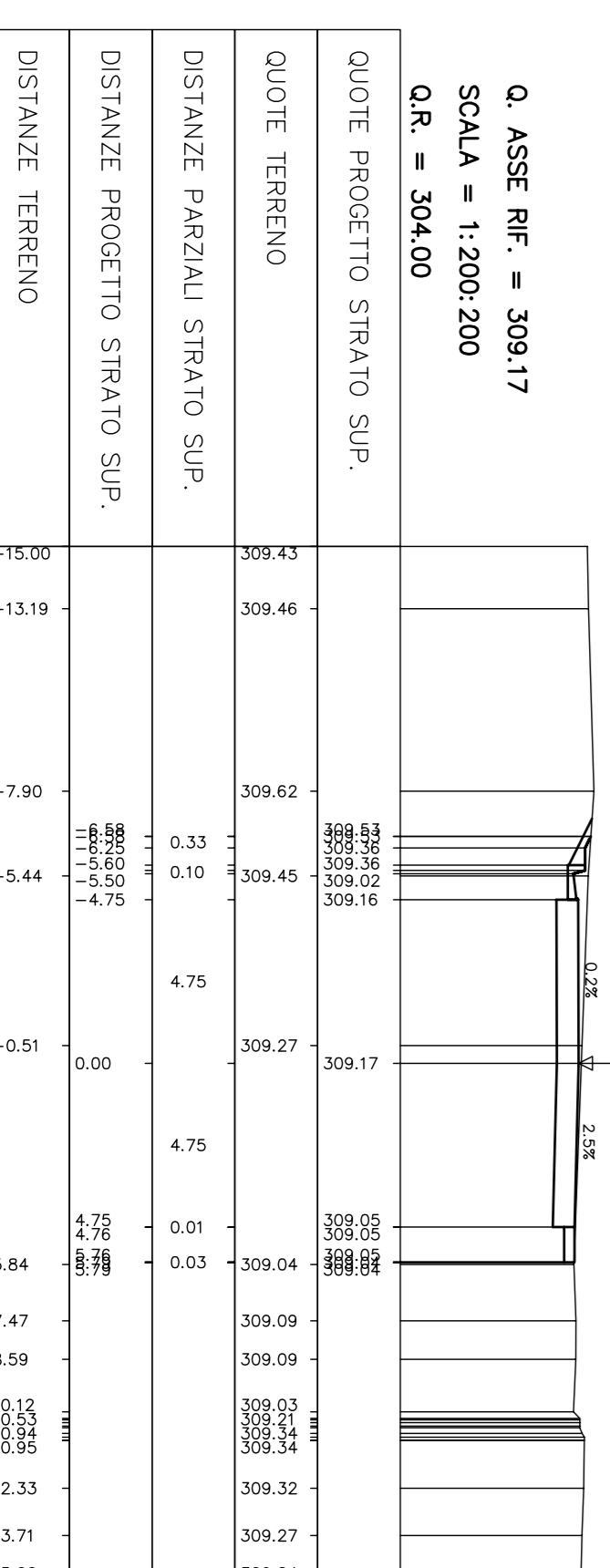
SEZIONE N° 116  
PROGRESSIVA 5+750,00



SEZIONE N° 112  
PROGRESSIVA 5+550,00



SEZIONE N° 117  
PROGRESSIVA 5+800,00



**REGIONE LAZIO**  
ASS.TO TRASPORTI E LAVORI PUBBLICI  
DIP.TO TERRITORIO - DIR. REGIONALE INFRASTRUTTURE  
Via Capitan Boverato, 108-110  
00151 ROMA

"LAVORI DI COLLEGAMENTO CANEPINA - VALLERANO -  
VIGNANELLO CON LA ORTE - CIVITAVECCHIA"  
- PROGETTO DEFINITIVO -



Responsabile unico del procedimento (art. 7, L.108/98 e succ. mod. ed int.): Dott. Ing. B.M. Fabrizio

Elaborato: SEZIONI TRASVERSALI DALLA N° 108 ALLA N° 119

COORDINATORE:  
S208-ST047.dwg  
SCALA: 1:200

DATA: MAGGIO 2004

PROGETTISTA:  
Ing. Guido VESTRONI  
Via Capitan Boverato, 110 - Civitavecchia (VT)  
E-mail: gvestroni@vignanello.it

ASSISTENTE:

VERSO DI APPROVAZIONE