

PLANIMETRIA DI TRACCIAMENTO scalo 1:2000

BASSANO IN TEVERINA

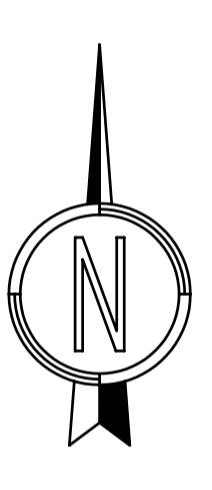
X=86200
Y=159900

RA.2	X	87633.112	T11	56.261	
	Y	159645.649	T12	56.261	
			dv	40.0804	
Ri	X	87633.627	Ru	87623.298	
	Y	159723.517		159645.811	
A	n	64.000	A	n	64.000
	q	1.00		q	1.00
	sv	21.9721		sv	4.416
	l	34.133		l	23.916
	tk	11.400		tk	1.809
	ti	22.780		ti	11.400
					34.133
					11.400
					22.780

RA.2	X	87633.112	T11	56.261	
	Y	159645.649	T12	56.261	
			dv	40.0804	
Ri	X	87633.627	Ru	87623.298	
	Y	159723.517		159645.811	
A	n	64.000	A	n	64.000
	q	1.00		q	1.00
	sv	21.9721		sv	4.416
	l	34.133		l	23.916
	tk	11.400		tk	1.809
	ti	22.780		ti	11.400
					34.133
					11.400
					22.780

RA.4	X	87488.258	T11	58.515	
	Y	159069.157	T12	58.513	
			dv	4.9010	
Ri	X	87483.023	Ru	87482.622	
	Y	159152.521		159073.424	
A	n	200.000	A	n	200.000
	q	1.00		q	1.00
	sv	1.2732		sv	2.5968
	l	40.000		l	18.485
	tk	13.334		tk	0.171
	ti	26.887		ti	13.334
					26.887

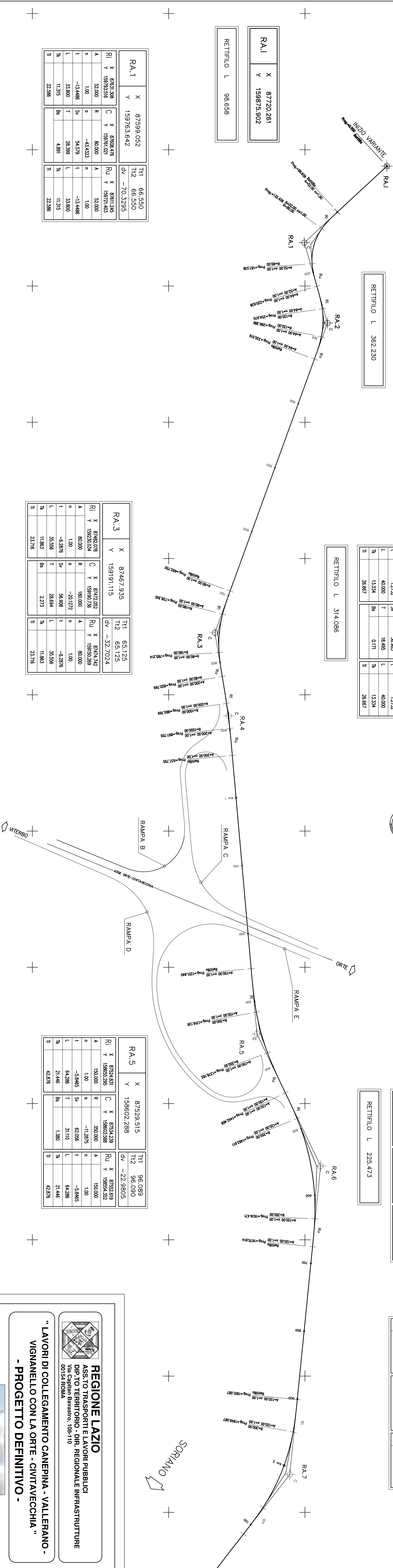
RETIFILLO L 314.086



RA.6	X	87522.949	T11	119.110	
	Y	158408.430	T12	119.109	
			dv	34.9237	
Ri	X	87383.146	Ru	87613.845	
	Y	158491.015		158317.297	
A	n	120.000	A	n	120.000
	q	1.00		q	1.00
	sv	3.7418		sv	3.7418
	l	41.143		l	41.143
	tk	13.719		tk	1.3719
	ti	27.434		ti	27.434

RETIFILLO L 225.473

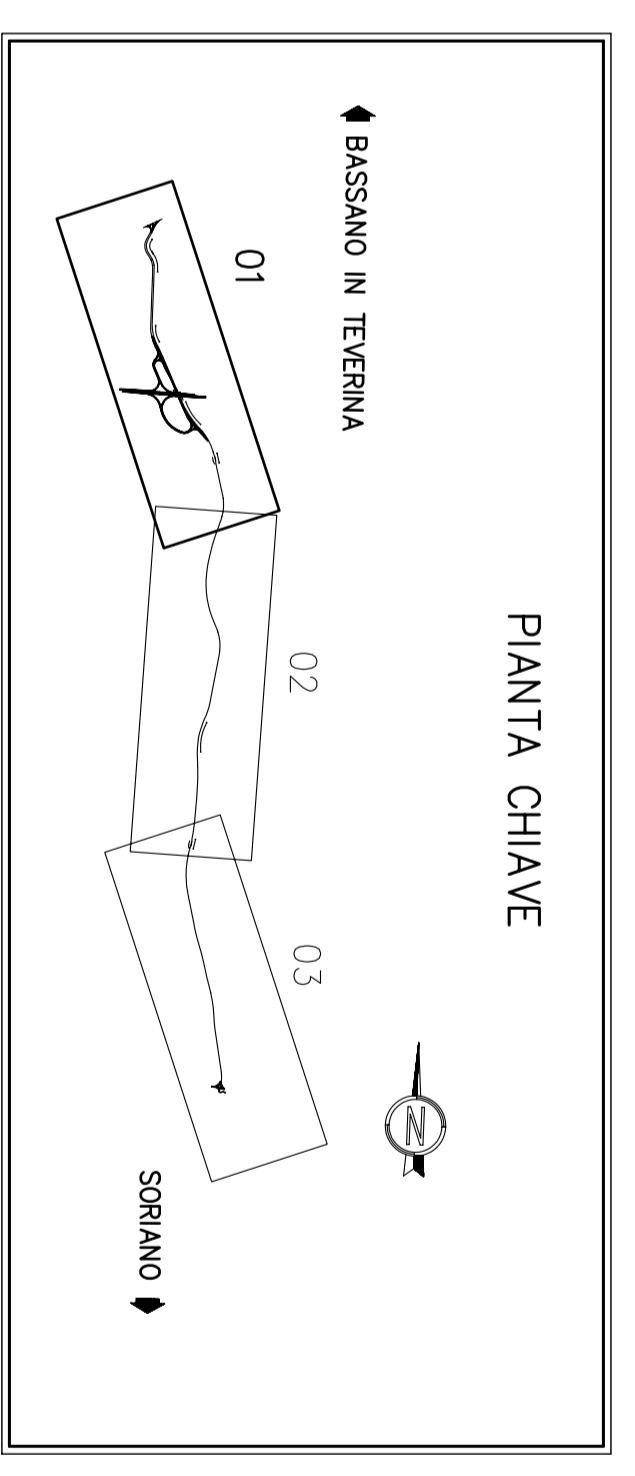
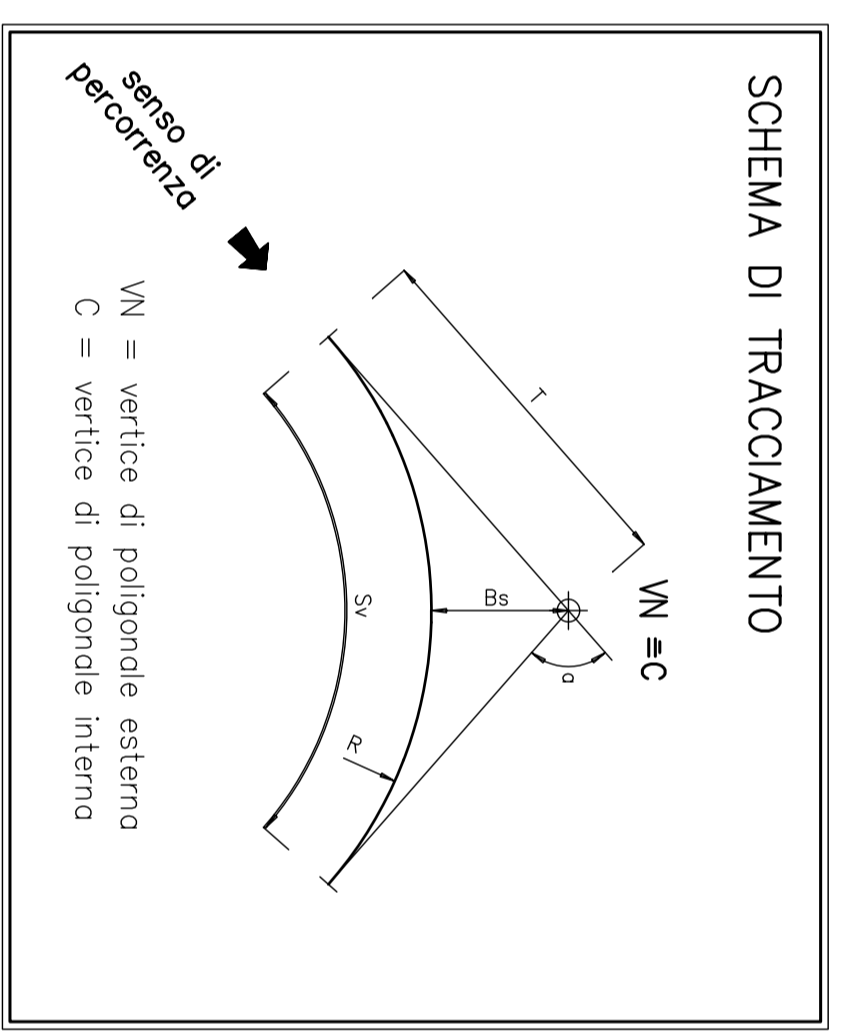
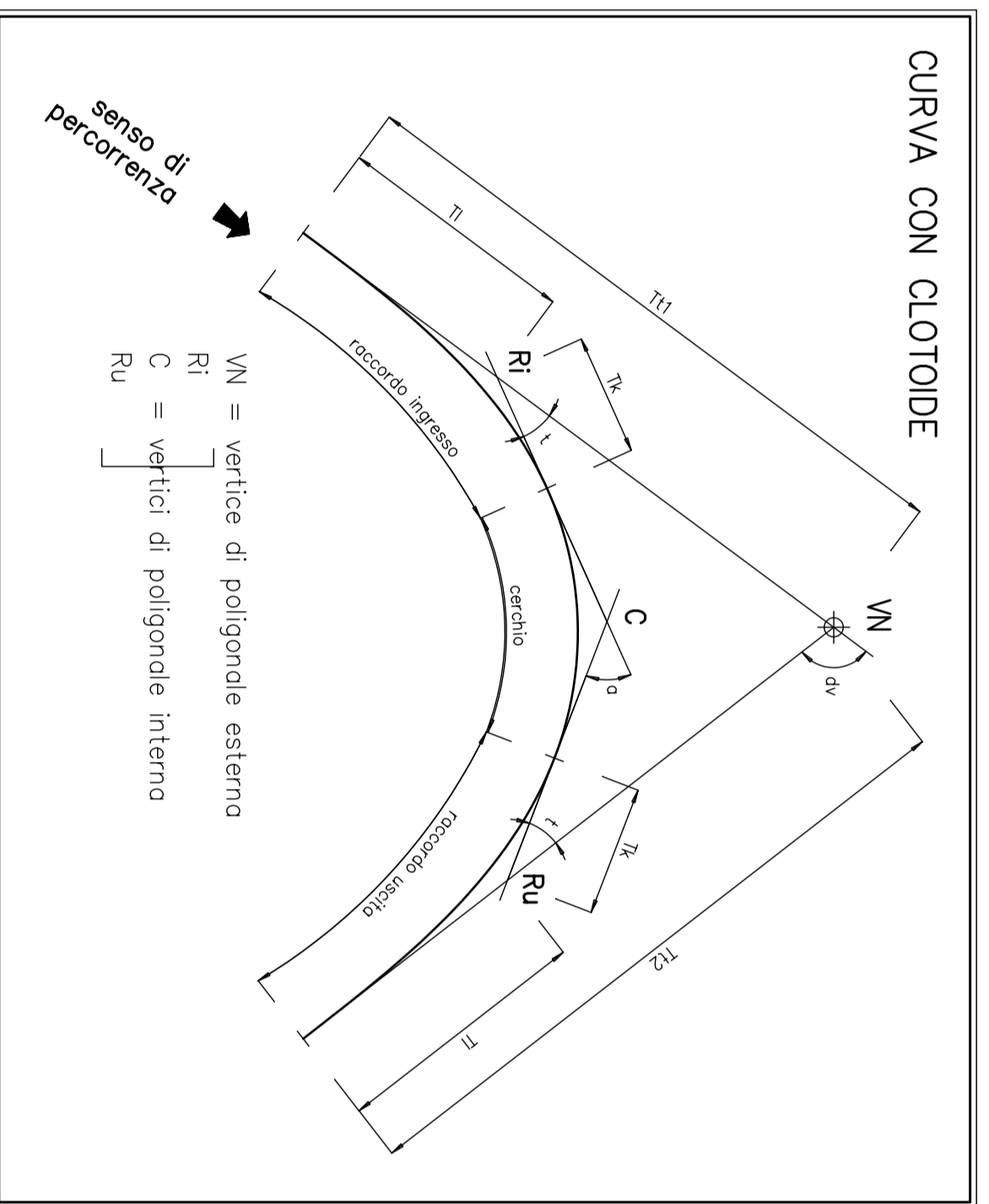
RA.7	X	87571.747	T11	110.626	
	Y	157955.471	T12	110.625	
			dv	35.7574	
Ri	X	87571.747	Ru	87571.747	
	Y	157955.471		157955.471	
A	n	120.000	A	n	120.000
	q	1.00		q	1.00
	sv	5.0930		sv	5.0930
	l	41.143		l	41.143
	tk	16.010		tk	16.010
	ti	32.011		ti	32.011



RA.1	X	87599.052	T11	66.550	
	Y	159763.642	T12	66.550	
			dv	-70.3295	
Ri	X	87631.308	Ru	87611.245	
	Y	159763.516		159721.403	
A	n	52.000	A	n	52.000
	q	1.00		q	1.00
	sv	-43.4323		sv	-13.4486
	l	33.800		l	33.800
	tk	11.315		tk	11.315
	ti	22.586		ti	22.586

RA.3	X	87467.935	T11	65.125	
	Y	159191.115	T12	65.125	
			dv	-32.7024	
Ri	X	87482.078	Ru	87474.742	
	Y	159230.034		159190.289	
A	n	80.000	A	n	80.000
	q	1.00		q	1.00
	sv	-20.1272		sv	-6.2876
	l	35.596		l	35.596
	tk	11.863		tk	11.863
	ti	23.716		ti	23.716

RA.5	X	87529.515	T11	96.089	
	Y	158602.288	T12	96.090	
			dv	-22.9805	
Ri	X	87524.831	Ru	87526.819	
	Y	158655.285		158654.322	
A	n	150.000	A	n	150.000
	q	1.00		q	1.00
	sv	-5.9465		sv	-5.9465
	l	64.286		l	64.286
	tk	21.446		tk	21.446
	ti	42.876		ti	42.876



NOTA: PER I DATI DI TRACCIAMENTO DELLE RAMPE DI SINACCOLO VEDI TAVOLA RELATIVA

REGIONE LAZIO
ASS. TO TRASPORTI E LAVORI PUBBLICI
DIP. TO TERRITORIO - DIR. REGIONALE INFRASTRUTTURE
Via Capitan Bavastro, 106-110
00154 ROMA

"LAVORI DI COLLEGAMENTO CANEPINA - VALLERANO - VIGNANELLO CON LA ORTE - CIVITAVECCHIA" - PROGETTO DEFINITIVO -



Responsabile unico del procedimento (art. 7, L. 109/94 e succ. mod. ed inl.): Dott. Ing. B.M. Fabrizio
ELABORATO: PLANIMETRIA DI TRACCIAMENTO ppg. 0-000 - 2-100
CODICE ELABORATO: TR01-ST008.0MG
SCALA: 1:2000

DATA: MAGGIO 2004
PROGETTISTA: Ing. Guido VESTRONI
Via Giovanni XXIII, 11 - Capotolese (VT)
Tel. 0761-495279 Fax 0761-488253
E-mail: guidov@vnet.it

AGGIORNAMENTI:
VISTO DI APPROVAZIONE