



REGIONE SARDEGNA

PROVINCIA DI SASSARI

COMUNE DI SASSARI

Oggetto:

PROGETTO PER LA REALIZZAZIONE DI UN IMPIANTO AGRO-FOTOVOLTAICO DELLA POTENZA DI 51,8162 MWp DA UBICARSI NEL TERRITORIO DEL COMUNE SASSARI LOCALITÀ FRAZIONE "SU BACCHILEDDU"

Elaborato :

REL004 - Relazione sui Calcoli Preliminari delle Strutture

TAVOLA:

REL004

PROPONENTE:

Alter Dieci S.R.L.

Sede
Via della Bufalotta 374, 00139 Roma (RM)



PROGETTAZIONE :



GAMIAN CONSULTING SRL

Sede
Via Gioacchino da Fiore 74
87021 Belvedere Marittimo (CS)

Tecnico
Ing. Gaetano Voccia

Team Tecnico:
Greco Francesco Cairo Stefano
Addino Roberto Martorelli Francesco
Iorio Marco Guerriero Alessandra
Splendore Francesca Sollazzo Lavinia
Gallo Marzia Carrozzino Gabriele



PAGINE:

21

DATA:

Gennaio 2024

REDAZIONE :

I.M.

REVISIONE :

G.F.

APPROVAZIONE :

Ing. Voccia Gaetano

Codice Progetto: F.22.200

Rev.: 01 - Presentazione Istanza VIA e AU

Gamian Consulting Srl si riserva la proprietà di questo documento e ne vieta la riproduzione e la divulgazione a terzi se non espressamente autorizzato

SPAZIO RISERVATO ALL'ENTE PUBBLICO

1. PREMESSA.....	2
2. PRESENTAZIONE DEL PROGETTO	3
2.1 DESCRIZIONE DEL PROGETTO	3
2.2 CARATTERISTICHE GENERALI DEL PROGETTO	6
3. STRUTTURE	7
3.1 CARATTERISTICHE DEI MODULI FOTOVOLTAICI	9
3.2 NORMATIVE DI RIFERIMENTO	11
3.3 MATERIALI	12
3.4 AZIONI SULLE COSTRUZIONI	12
3.4.1 <i>Pesi propri strutturali e carichi permanenti</i>	12
3.4.2 <i>Azioni del vento</i>	13
3.4.3 <i>Carico neve</i>	16
3.4.4 <i>Azione sismica</i>	17
3.5 MODELLO STRUTTURALE UTILIZZATO	18
3.5.1 <i>Approccio di verifica e combinazioni di carico</i>	18
3.6 VERIFICHE STRUTTURALI PRELIMINARI	19
3.6.1 <i>Verifiche di resistenza e stabilità delle strutture fuori terra</i>	19
3.6.2 <i>Verifiche di deformabilità delle strutture fuori terra</i>	19
3.6.3 <i>Verifica di capacità portante della fondazione dei pali</i>	19
4. CONSIDERAZIONI CONCLUSIVE	21

1. PREMESSA

La scelta della tipologia di fondazione da impiegare nell’ambito della realizzazione di un impianto agro-fotovoltaico è dettata da diversi fattori:

- Dimensione ed importanza dell’impianto;
- Caratteristiche geotecniche del sito;
- Posizionamento ed accessibilità dello stesso;
- Tempistiche di realizzazione dell’impianto.

In via del tutto generale, un impianto agro-fotovoltaico necessiterà di una fondazione di dimensioni ridotte, facilmente realizzabili, in grado di poter essere facilmente rimossa o addirittura riutilizzata una volta terminato il ciclo di vita utile del sito. Gli impianti fotovoltaici, data la loro estesa superficie e la struttura leggera, sono fortemente soggetti all’azione del vento. Le fondazioni dovranno perciò sopportare carichi verticali relativamente bassi a fronte di ingenti momenti ribaltanti, tali da poter generare addirittura sforzi di trazione in fondazione. Aggiungendo a queste considerazioni il fatto che molto spesso tali impianti vengono a realizzarsi in ambiti rurali in tempi relativamente brevi, dato il forte grado di prefabbricazione degli elementi che li costituiscono ed i rapidi tempi di posa in opera, si ritiene che una scelta ottimale per le fondazioni sia quella che prevede l’impiego di pali infissi o a vite, soprattutto per gli impianti a terra. La presente relazione illustra le strutture che andranno a sostenere i pannelli fotovoltaici che compongono l’impianto agro-fotovoltaico in progetto.

2. PRESENTAZIONE DEL PROGETTO

2.1 Descrizione del progetto

La Alter Dieci S.r.l. intende realizzare nel comune di Sassari (SS), nella località “Su Bacchileddu” un impianto agro-fotovoltaico avanzato ad inseguimento monoassiale per la produzione di energia elettrica. Il futuro impianto FV_SANTA MARIA LA PALMA presentato in autorizzazione è composto da:

- Campi agro-fotovoltaici, siti nel comune di Sassari (SS), nella località “Su Bacchileddu”;
- Stazione di consegna Utente, nel comune di Sassari (SS);
- Cavidotto di collegamento MT, nel territorio del comune di Sassari (SS).

L'impianto si sviluppa su una superficie lorda complessiva di circa 744.155 m². L'impianto in progetto sorgerà sulle particelle catastali n. 40-196-199-200-201-202-203-237-238-239-316 del foglio di mappa catastale n. 97. Le coordinate geografiche (baricentro approssimativo) del sito di impianto e del punto di connessione sono:

Coordinate impianto	Coordinate stazione
Latitudine: 40.683894°	Latitudine: 40.714390°
Longitudine: 8.255863°	Longitudine: 8.409410°



Figura 1 - Ubicazione area impianto e punto di connessione (Google Earth)

Individuazione sito su ortofoto



 Particellare FV_SANTA MARIA LA PALMA

Figura 2 - Inquadramento territoriale dell'area dell'impianto ricadente sul territorio di Sassari (SS) località “Su Bacchileddu” su Ortofoto

Individuazione SE Olmedo su Ortofoto



 Particellare SE Olmedo

Figura 3 - Ortofoto dell'area del punto di connessione ricadente sul territorio di Tula (SS)

L’impianto avrà una potenza di 51.816,2 kWp e verrà collegato in antenna a 36 kV sulla nuova Stazione Elettrica (S.E.) di Trasformazione 380/150/36 kV della R.T.N. da inserire in entra-esce alla linea R.T.N. a 380 kV “Fiumesanto Carbo-Ittiri”.



Figura 4 - Inquadramento territoriale dell’area dell’impianto e punto di connessione ricadente sul territorio di Sassari (SS) località “Su Bacchileddu” su I.G.M.

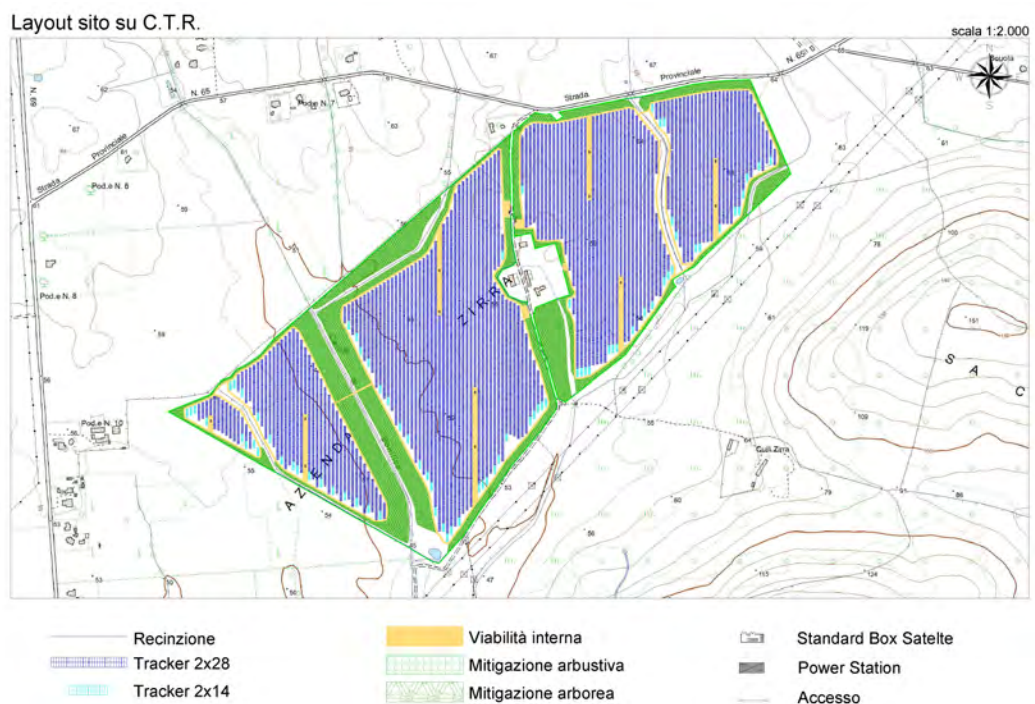


Figura 5 - Layout dell’area d’impianto ricadente sul territorio di Sassari (SS), località “Su Bacchileddu” su Carta Tecnica Regionale

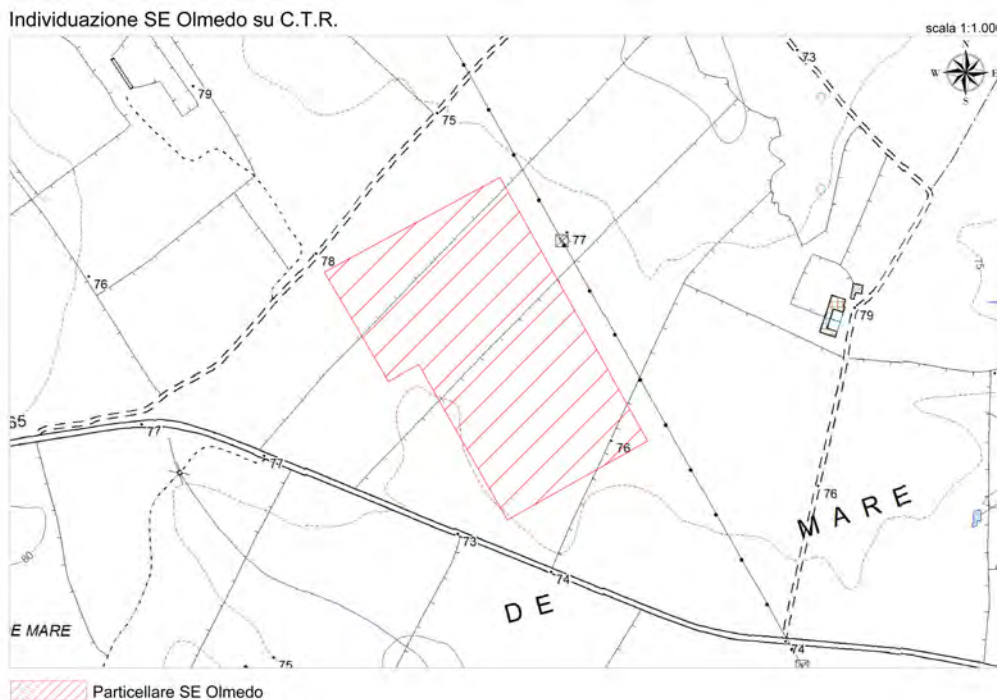


Figura 6 - Punto di connessione ricadente sul territorio di Sassari (SS) su Carta Tecnica Regionale

2.2 Caratteristiche generali del progetto

Al fine di avere la massima efficacia ed efficienza dall'impianto, si prevede una struttura elettrica ad albero con un quadro generale in Media Tensione all'interno del locale di controllo previsto nel lotto del terreno precedentemente identificato. In considerazione di ciò, avremo linee di produzione indipendenti da collegare a valle dei locali di trasformazione e a monte dei locali di misura e consegna. È prevista la soluzione con installazione a terra "non integrata" con pannelli fotovoltaici, del tipo CANADIAN TOPBiHiKu7 CS7N-690TB-AG bifacciali, con potenza di picco pari a 690 W, disposti su strutture ad inseguimento monoassiale. Tali supporti, saranno in acciaio zincato e saranno opportunamente distanziati sia per evitare l'ombreggiamento reciproco, sia per avere lo spazio necessario al passaggio dei mezzi nella fase di installazione. Tale soluzione permette di ottimizzare l'occupazione del territorio massimizzando al contempo la produzione di energia elettrica da fonte rinnovabile.

3. STRUTTURE

Per la realizzazione dell'impianto si sono scelte strutture in acciaio al carbonio galvanizzato, resistente alla corrosione, costituite da un palo verticale e collegate a profilati in orizzontale che costituiscono la superficie di alloggiamento dei pannelli fotovoltaici. La struttura impiegata verrà fissata al suolo, per cui è stata progettata e dimensionata tenendo conto di aspetti di tipo tecnologici e meccanici:

- I primi sono relativi all'infissione del palo, la quale tende, anche in piccola parte, a modificare le caratteristiche del terreno, migliorandole o peggiorandole;
- I secondi sono invece relativi alle sollecitazioni che incombono sulla struttura stessa.

La lunghezza dei pali è commisurata alle condizioni di carico specifiche dell'impianto (carichi di neve e vento) e alle caratteristiche di portanza del terreno interessato. L'altezza media dell'asse di rotazione delle strutture è di 3,4 m dal suolo. Al fine di ottimizzare le prestazioni della struttura fondale e, tenendo conto dell'interazione terreno-struttura, opportune prove di estrazione e di carico preventive potranno poi essere realizzate in sito ai fini della progettazione esecutiva.

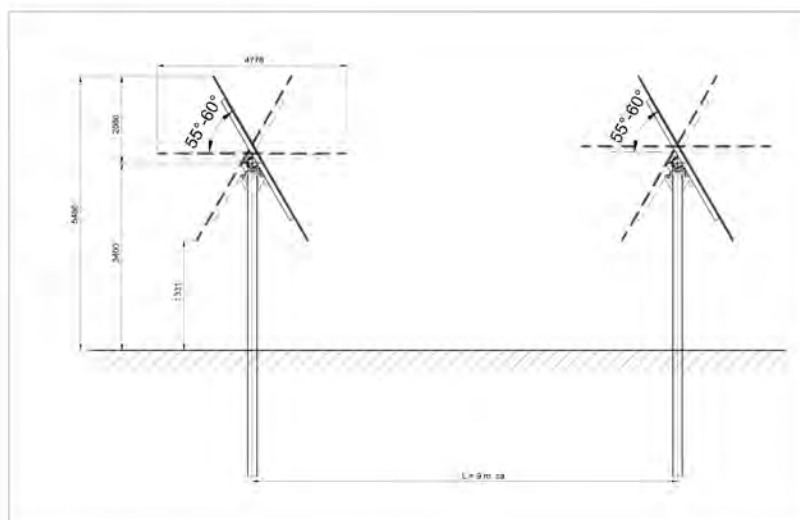


Figura 7 - Profilo longitudinale struttura

Ciascun palo sarà equipaggiato con un ritto verticale in acciaio zincato di lunghezza adeguata al fine di consentire la posa di profili metallici diagonali, sui quali posare i binari metallici longitudinali di supporto dei pannelli fotovoltaici. I pannelli saranno ancorati ai binari tramite opportuni morsetti di fissaggio.

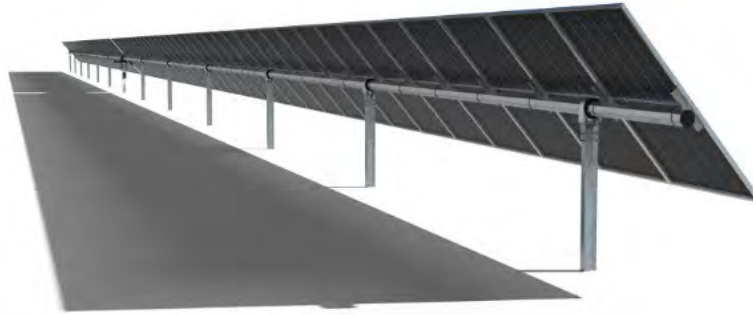


Figura 8 - Esempio struttura porta moduli da installare

L’infissione dei pali, ricoperti con uno strato adeguato di zincatura contro la corrosione, avviene tramite battitura con apposita macchina battipalo in modo da ridurre al minimo l’impiego di opere in calcestruzzo ed evitare il rilascio nell’ambiente di qualsiasi residuo di lavorazione. Sotto l’azione dei colpi il palo subisce un cedimento via via crescente fino a raggiungere un massimo, il quale identifica uno stato elastico reversibile, per poi decrescere e stabilizzarsi con il raggiungimento di uno stato plastico irreversibile. Infatti, una parte di questo cedimento viene restituita elasticamente mentre l’altra viene immagazzinata nel sistema. Proprio per questo viene garantito un migliore grado di addensamento del terreno, che consente al sistema strutturale composto da pali infissi e ritti superiori di altezza e posizione variabile, di compensare eventuali dislivelli del terreno. Così facendo è garantito l’allineamento, e conseguentemente sono ridotti potenziali problemi di ombreggiamento tra gli impianti. Le altre parti meccaniche che completano la struttura saranno quindi fissate mediante viteria, bulloni e staffaggio al palo, così come gli stessi moduli fotovoltaici.

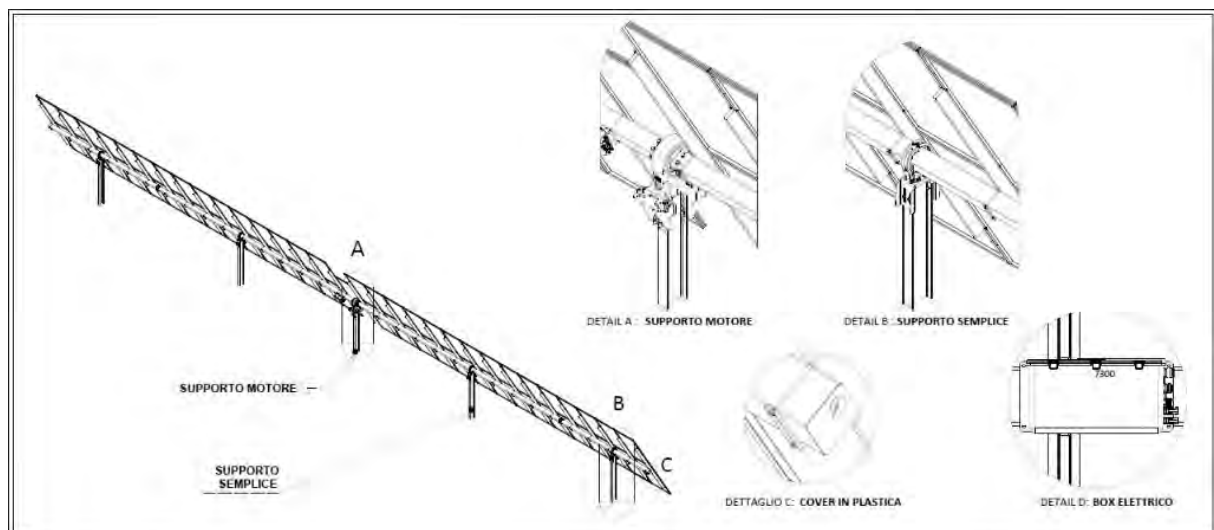


Figura 9 - Particolari costruttivi degli inseguitori installati

3.1 Caratteristiche dei moduli fotovoltaici

Nelle verifiche riportate di seguito si sono comunque considerati pannelli aventi dimensioni B*H= 1.303*2.384 (mm) con un peso proprio di circa 37,8 (kg). I pannelli hanno carcassa in alluminio e il collegamento al supporto avviene mediante staffe in alluminio o acciaio AISI 304, tasselli plastici scorrevoli di tipo rinforzato e bulloneria in acciaio inox equivalente per caratteristiche alle Classi 8.8. Quest’ultimo infatti presenta un tenore di carbonio medio, che lo classifica di conseguenza come materiale ad alta resistenza. Solitamente le viti di grado 8.8 sono trattate con lo zinco e consentono il serraggio controllato per mezzo di una chiave dinamometrica. Essi hanno una **resistenza alla rottura di circa 800 N/mm²**.

NEW Preliminary Technical Information Sheet

CanadianSolar

TOPBiHiKu7
BIFACIAL TOPCON
665 W ~ 690 W
CS7N-665 | 670 | 675 | 680 | 685 | 690TB-AG

MORE POWER

- 690 W Module power up to 690 W
Module efficiency up to 22.2 %
- EXTRA POWER Up to 85% Power Bifaciality, more power from the back side
- Excellent anti-LeTID & anti-PID performance. Low power degradation, high energy yield
- Lower temperature coefficient (Pmax): -0.30%/°C, increases energy yield in hot climate
- Lower LCOE & system cost

MORE RELIABLE

- Minimizes micro-crack impacts
- Heavy snow load up to 5400 Pa, wind load up to 2400 Pa*

12 Years Enhanced Product Warranty on Materials and Workmanship*

30 Years Linear Power Performance Warranty*

1st year power degradation no more than 1%
Subsequent annual power degradation no more than 0.4%

*According to the applicable Canadian Solar Limited Warranty Statement.

MANAGEMENT SYSTEM CERTIFICATES*
ISO 9001:2015 / Quality management system
ISO 14001:2015 / Standards for environmental management system
ISO 45001: 2018 / International standards for occupational health & safety

PRODUCT CERTIFICATES*

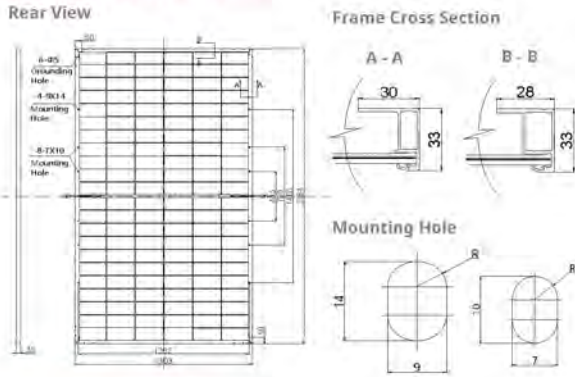
*The specific certificates applicable to different module types and markets will vary, and therefore not all of the certifications listed herein will simultaneously apply to the products you order or use. Please contact your local Canadian Solar sales representative to confirm the specific certificates available for your Product and applicable in the regions in which the products will be used.

CSI Solar Co., Ltd. is committed to providing high quality solar photovoltaic modules, solar energy and battery storage solutions to customers. The company was recognized as the No. 1 module supplier for quality and performance/price ratio in the IHS Module Customer Insight Survey. Over the past 20 years, it has successfully delivered over 67 GW of premium-quality solar modules across the world.

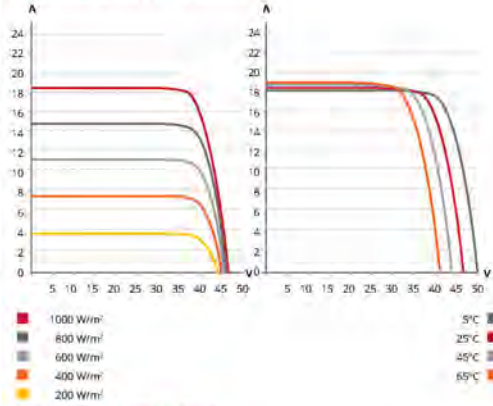
* For detailed information, please refer to the Installation Manual.

CSI Solar Co., Ltd.
199 Lushan Road, SND, Suzhou, Jiangsu, China, 215129, www.csisolar.com, support@csisolar.com

ENGINEERING DRAWING (mm)



CS7N-680TB-AG / I-V CURVES



ELECTRICAL DATA | STC*

	Nominal Max. Power (Pmax)	Opt. Operating Voltage (Vmp)	Opt. Operating Current (Imp)	Open Circuit Voltage (Voc)	Short Circuit Current (Isc)	Module Efficiency	
CS7N-665TB-AG	665 W	38.6 V	17.23 A	46.5 V	18.14 A	21.4%	
Bifacial Gain**	5%	698 W	38.6 V	18.09 A	46.5 V	19.05 A	22.5%
	10%	732 W	38.6 V	18.97 A	46.5 V	19.95 A	23.6%
	20%	798 W	38.6 V	20.68 A	46.5 V	21.77 A	25.7%
CS7N-670TB-AG	670 W	38.8 V	17.27 A	46.7 V	18.19 A	21.6%	
Bifacial Gain**	5%	704 W	38.8 V	18.15 A	46.7 V	19.10 A	22.7%
	10%	737 W	38.8 V	19.00 A	46.7 V	20.01 A	23.7%
	20%	804 W	38.8 V	20.72 A	46.7 V	21.83 A	25.9%
CS7N-675TB-AG	675 W	39.0 V	17.31 A	46.9 V	18.24 A	21.7%	
Bifacial Gain**	5%	709 W	39.0 V	18.19 A	46.9 V	19.15 A	22.8%
	10%	743 W	39.0 V	19.04 A	46.9 V	20.06 A	23.9%
	20%	810 W	39.0 V	20.77 A	46.9 V	21.89 A	26.1%
CS7N-680TB-AG	680 W	39.2 V	17.35 A	47.1 V	18.29 A	21.9%	
Bifacial Gain**	5%	714 W	39.2 V	18.22 A	47.1 V	19.20 A	23.0%
	10%	748 W	39.2 V	19.09 A	47.1 V	20.12 A	24.1%
	20%	816 W	39.2 V	20.82 A	47.1 V	21.95 A	26.3%
CS7N-685TB-AG	685 W	39.4 V	17.39 A	47.3 V	18.34 A	22.1%	
Bifacial Gain**	5%	719 W	39.4 V	18.26 A	47.3 V	19.26 A	23.1%
	10%	754 W	39.4 V	19.14 A	47.3 V	20.17 A	24.3%
	20%	822 W	39.4 V	20.87 A	47.3 V	22.01 A	26.5%
CS7N-690TB-AG	690 W	39.6 V	17.43 A	47.5 V	18.39 A	22.2%	
Bifacial Gain**	5%	725 W	39.6 V	18.31 A	47.5 V	19.31 A	23.3%
	10%	759 W	39.6 V	19.17 A	47.5 V	20.23 A	24.4%
	20%	828 W	39.6 V	20.92 A	47.5 V	22.07 A	26.7%

* Under Standard Test Conditions (STC) of irradiance of 1000 W/m², spectrum AM 1.5 and cell temperature of 25°C.
** Bifacial Gain: The additional gain from the back side compared to the power of the front side at the standard test condition. It depends on mounting (structure, height, tilt angle etc.) and albedo of the ground.

ELECTRICAL DATA | NMOT*

	Nominal Max. Power (Pmax)	Opt. Operating Voltage (Vmp)	Opt. Operating Current (Imp)	Open Circuit Voltage (Voc)	Short Circuit Current (Isc)
CS7N-665TB-AG	502 W	36.4 V	13.80 A	44.0 V	14.60 A
CS7N-670TB-AG	506 W	36.6 V	13.83 A	44.1 V	14.65 A
CS7N-675TB-AG	510 W	36.8 V	13.86 A	44.3 V	14.69 A
CS7N-680TB-AG	513 W	37.0 V	13.88 A	44.5 V	14.73 A
CS7N-685TB-AG	517 W	37.2 V	13.90 A	44.7 V	14.77 A
CS7N-690TB-AG	521 W	37.4 V	13.94 A	44.9 V	14.81 A

* Under Nominal Module Operating Temperature (NMOT), irradiance of 800 W/m², spectrum AM 1.5, ambient temperature 20°C, wind speed 1 m/s.

MECHANICAL DATA

Specification	Data
Cell Type	TOPCon cells
Cell Arrangement	132 [2 x (11 x 6)]
Dimensions	2384 x 1303 x 33 mm (93.9 x 51.3 x 1.30 in)
Weight	37.8 kg (83.3 lbs)
Front Glass	2.0 mm heat strengthened glass with anti-reflective coating
Back Glass	2.0 mm heat strengthened glass
Frame	Anodized aluminium alloy
J-Box	IP68, 3 bypass diodes
Cable	4.0 mm² (IEC), 10 AWG (UL)
Cable Length (Including Connector)	460 mm (18.1 in) (+) / 340 mm (13.4 in) (-) or customized length*
Connector	T6 or MC4-EVO2
Per Pallet	33 pieces
Per Container (40' HQ)	561 pieces

* For detailed information, please contact your local Canadian Solar sales and technical representatives.

ELECTRICAL DATA

Operating Temperature	-40°C ~ +85°C
Max. System Voltage	1500 V (IEC/UL) or 1000 V (IEC/UL)
Module Fire Performance	TYPE 29 (UL 61730) or CLASS C (IEC61730)
Max. Series Fuse Rating	35 A
Application Classification	Class A
Power Tolerance	0 ~ + 10 W
Power Bifaciality*	80 %

* Power Bifaciality = Pmax_{rear} / Pmax_{total}, both Pmax_{total} and Pmax_{rear} are tested under STC, Bifaciality Tolerance: ± 5 %

TEMPERATURE CHARACTERISTICS

Specification	Data
Temperature Coefficient (Pmax)	-0.30 % / °C
Temperature Coefficient (Voc)	-0.26 % / °C
Temperature Coefficient (Isc)	0.04 % / °C
Nominal Module Operating Temperature	41 ± 3°C

PARTNER SECTION



* The specifications and key features contained in this datasheet may deviate slightly from our actual products due to the on-going innovation and product enhancement. CSI Solar Co., Ltd. reserves the right to make necessary adjustment to the information described herein at any time without further notice.
Please be kindly advised that PV modules should be handled and installed by qualified people who have professional skills and please carefully read the safety and installation instructions before using our PV modules.

CSI Solar Co., Ltd.
199 Lushan Road, SND, Suzhou, Jiangsu, China, 215129, www.csisolar.com, support@csisolar.com

April 2022. All rights reserved, PV Module Product Datasheet V1.1_EN

3.2 Normative di riferimento

Le verifiche strutturali preliminari sono state eseguite in accordo alle seguenti normative nazionali:

- D.M.17 gennaio 2018: "Norme tecniche per le Costruzioni" (N.T.C.);
- Circolare 21 febbraio 2019 n.7 C.S.LL.PP.: "Istruzioni per l'applicazione delle Norme Tecniche per le Costruzioni di cui al D.M. 17.1.2018".

A titolo di supporto, si richiamano di seguito i testi normativi pregressi di riferimento:

- Legge n.1086 05.11.1971 "Norme per la disciplina delle opere di conglomerato cementizio armato, normale e precompresso ed a struttura metallica";
- Legge 02/02/1974 n. 64, Provvedimenti per le costruzioni con particolari prescrizioni per le zone sismiche;
- Circolare Min. LL. PP. Del 14/02/1974 n. 11951;
- D.M. LL.PP. 14.02.1992 "Norme tecniche per l'esecuzione delle opere in cemento armato normale e precompresso e per le strutture metalliche" e relativa Circ. Min. LL.PP n° 37406/STC del 24.06.1993;
- D.M. LL.PP. 09.01.1996 "Norme tecniche per il calcolo, l'esecuzione ed il collaudo delle strutture in cemento armato, normale e precompresso e per le strutture metalliche" e relativa Circ. Min. LL.PP n° 252 AA.GG. /S.T.C. del 15.10.1996;
- D.M. LL.PP. 16.01.1996 "Norme tecniche relative ai Criteri generali per la verifica di sicurezza delle costruzioni e dei carichi e dei sovraccarichi" e relativa Circ. Min. LL.PP. n° 156 AA.GG./STC del 04.07.1996;
- Circolare Min. LL.PP. 04/07/1996, n. 156 AA.GG./STC. "Istruzioni per l'applicazione delle "Norme tecniche relative ai Criteri generali per la verifica di sicurezza delle costruzioni e dei carichi e dei sovraccarichi" di cui al D.M. 16/01/1996;
- Circolare del 10/04/1997 n. 65 del Ministero dei LL.PP., Istruzioni per l'applicazione delle Norme Tecniche per le costruzioni in zone sismiche di cui al D.M. 16/01/1996.
- ORDINANZA P.C.M. N:3274 del 02/05/2003 (G.U. 08/05/2003, n. 105 suppl.) modificata ed integrata ai sensi della ORDINANZA P.C.M. N. 3316 del 02/10/2003 (G.U. 10/10//2003, n. 236) e della ORDINANZA P.C.M. N. 3431 del 03/05/2005 (G.U. 10-5- 2005, n. 107 -suppl.): Primi elementi in materia di criteri generali per la classificazione sismica del territorio nazionale e di normative tecniche per le costruzioni in zona sismica;
- D.P.C.M. n° 3685 del 21/10/03, G.U. n° 252, del 29/10/03;
- Presidenza del Consiglio dei Ministri, Dipartimento della Protezione Civile, Ufficio Servizio Sismico Nazionale, 29/03/04: Elementi informativi sull'Ordinanza del Presidente del Consiglio dei Ministri n. 3274 del 20 marzo 2003, recante "Primi elementi in materia di criteri generali per la classificazione sismica del territorio nazionale e di normative tecniche per le costruzioni in zona sismica" (G.U. n. 105 del 8.5.2003);
- D.M. Infrastrutture e Trasporti del 14-09-2005 "Norme tecniche per le costruzioni." (G.U. n. 222 del 23/9/2005 - Suppl. Ordinario n.159);
- O.P.C.M. n° 3519 del 28/04/06, G.U. n° 108, del 11/05/06.

Coerentemente con quanto riportato nelle norme attualmente in vigore (NTC del 17/01/2018) e solo se non in contrasto con le stesse, possono essere presi a riferimento i seguenti codici internazionali:

- Eurocodice 1 - "basi di calcolo e azioni sulle strutture";
- UNI EN 1993-1-3:2007 "Eurocodice 3-Progettazione delle strutture di acciaio".

3.3 Materiali

Ai fini delle verifiche e dei calcoli preliminari, per l'acciaio costituente le membrature della struttura di supporto dei pannelli fotovoltaici, si utilizza il seguente:

Acciaio tipo:	S275
Tensione caratteristica di snervamento fyk:	275 MPa
Tensione caratteristica di rottura ftk:	430 Mpa
Modulo Elastico:	E = 210.000 Mpa
Coefficiente di Poisson:	v = 0.3
Coefficiente di Dilatazione Tecnica:	α=1.2·10⁻⁵ °C⁻¹
Densità	ρ= 7850kg/m³

Da questi elementi è possibile inoltre determinare il valore del modulo di elasticità tangenziale (o trasversale) G.

$$G = \frac{E}{2(1 + v)} = 80769 \frac{N}{mm^2}$$

3.4 Azioni sulle costruzioni

Per le verifiche statiche del sistema proposto, da effettuarsi in sede di progettazione esecutiva, si utilizzeranno i seguenti dati:

- Pesì propri dei materiali strutturali (G1);
- Carichi permanenti non strutturali (G2);
- Carichi variabili (Qk,qk,Hk), i quali comprendono l'azione della neve, del vento, urti/esplosioni, sovraccarichi dovuti all'uso, distorsioni termiche, azioni sismiche In prima approssimazione è possibile trascurare gli effetti derivanti dalle variazioni termiche.

Tali azioni vengono successivamente combinate tra di loro, secondo quanto computato dalle normative di riferimento di cui ai paragrafi precedenti di questa relazione. In prima approssimazione è possibile trascurare gli effetti derivanti dalle variazioni termiche. Per ciascuna di queste azioni e, dove applicabile, per questo tipo di struttura si prevede una vita nominale di 30-35 anni. Rispetto a tale periodo di riferimento vengono calcolate le azioni così come a seguito indicato.

3.4.1 Pesì propri strutturali e carichi permanenti

La struttura è progettata per il sostegno dei pannelli fotovoltaici e per resistere alle azioni ambientali. Sono escluse azioni derivanti da operazioni di montaggio e/o manutenzione che vengono comunque svolte da operatori a terra. Il peso proprio dei pannelli fotovoltaici è pari 0.111 kN/m². Tenuto conto del peso proprio degli elementi strutturali (calcolati in automatico dal programma di calcolo), si considera cautelativamente un carico complessivo pari a 0.3 kN/m² per i soli pannelli e i morsetti-collegamenti.

3.4.2 Azioni del vento

Le azioni del vento sono state calcolate con riferimento alle N.T.C. e relativamente alle seguenti caratteristiche del sito:

- **Altitudine sul livello del mare (Hslm): 70 m;**
- **Distanza dalla costa: 7 km;**
- **Zona: 6;**
- **Rugosità: D;**
- **Categoria di esposizione: II;**
- **Tilt (°): 28°;**
- **Tempo di ritorno (Tr): 35 anni.**

	ZONE 1,2,3,4,5					
A	--	IV	IV	V	V	V
B	--	III	III	IV	IV	IV
C	--	*	III	III	IV	IV
D	I	II	II	II	III	**
* Categoria II in zona 1,2,3,4 Categoria III in zona 5						
** Categoria III in zona 2,3,4,5 Categoria IV in zona 1						



Tabella 1 – Categorie di esposizione (NTC 2018)

Figura 10 - Suddivisione del territorio italiano in base all'azione del vento

La velocità di riferimento per il calcolo della pressione cinetica, è stata calcolata per un periodo di riferimento TR pari a 30 anni.

La pressione del vento, alla luce delle N.T.C. 2018, si determina dalla seguente relazione:

$$p = qb * ce * cp * cd$$

Dove:

qb: pressione cinetica di riferimento;

ce: coefficiente d'esposizione;

cp: coefficiente di forma;

cd: coefficiente dinamico.

Il valore della pressione cinetica di riferimento si determina come:

$$qb = \frac{1}{2} * \rho Vb^2$$

Dove p indica la densità dell'aria e Vb la velocità di riferimento del vento, determinata come di seguito riportato, in relazione alla zona ed alla categoria d'esposizione. Successivamente questo valore è stato scalato per un fattore CR che tiene conto del fatto che ci stiamo attenendo ad un tempo di ritorno Tr =30 anni e non di 50.

$$C_R = 0.75 \sqrt{1 - 0.2 \cdot \ln \left[-\ln \left(1 - \frac{1}{T_R} \right) \right]}$$

CALCOLO VELOCITA' DI RIFERIMENTO DEL VENTO §3.3.2.

Zona	v _{b,0} [m/s]	a ₀ [m]	ks	C _a
6	28	500	0,36	1,000

$$v_b = v_{b,0} * c_a$$

ca = 1 per as ≤ a0
ca = 1 + ks (as/a0 - 1) per a0 < as ≤ 1500 m

v_b (velocità base di riferimento) 28,00 m/s

$$v_r = v_b * c_r$$

Cr coefficiente di ritorno 0,98
v_r (velocità di riferimento) 27,45 m/s

PRESSIONE CINETICA DI RIFERIMENTO §3.3.6.

q_r (pressione cinetica di riferimento [N/mq])
q_r = 1/2 * ρ * v_r² (ρ = 1,25 kg/m³)
Pressione cinetica di riferimento q_r 470,82 [N/m²]

I coefficienti di esposizione sono:

Categoria di esposizione del sito	k _r	z ₀ [m]	z _{min} [m]
II	0,19	0,05	4

Da cui:

Coefficiente di esposizione [§3.3.7]

Il coefficiente di esposizione dipende dall'altezza z sul suolo del punto considerato, dalla topografia del terreno e dalla categoria di esposizione del sito (e quindi dalla classe di rugosità del terreno) ove sorge la costruzione; per altezze non maggiori di z=200m valgono le seguenti espressioni

$$c_e(z) = k_r^2 * c_r * \ln(z/z_0) [7 + c_r * \ln(z/z_0)] \text{ per } z \geq z_{min}$$

$$c_e(z) = c_e(z_{min}) \text{ per } z < z_{min}$$

k _r	z ₀ [m]	z _{min} [m]
0,19	0,05	4,00

Coefficiente di esposizione minimo	c_{e,min}	1,80	z < 4,00
Coefficiente di esposizione alla gronda	c_{e,gronda}	1,80	z = 0,50
Coefficiente di esposizione al colmo	c_{e,colmo}	1,89	z = 4,70

Considerando che:

Ct: coefficiente topografico=1, in quanto il sito presenta si presenta in una zona ondulata (NTC 2018 par. 3.3.7).

Inoltre, anche in occasioni di eventuali indagini ci si presenta in una situazione simile a quella riportata nella figura successiva, ragion per cui essendo rilevante la distanza tra la base della collina e il piano campagna di dove sorge l'opera, ed essendo il rapporto $H/D < 0.10$, il coefficiente γ risulta essere pari a zero. Per i valori delle altezze di colmo e di gronda si rimanda alla figura 11 di questa relazione. Tutti i valori sono in accordo alle specifiche delle NTC riportate nel seguito:

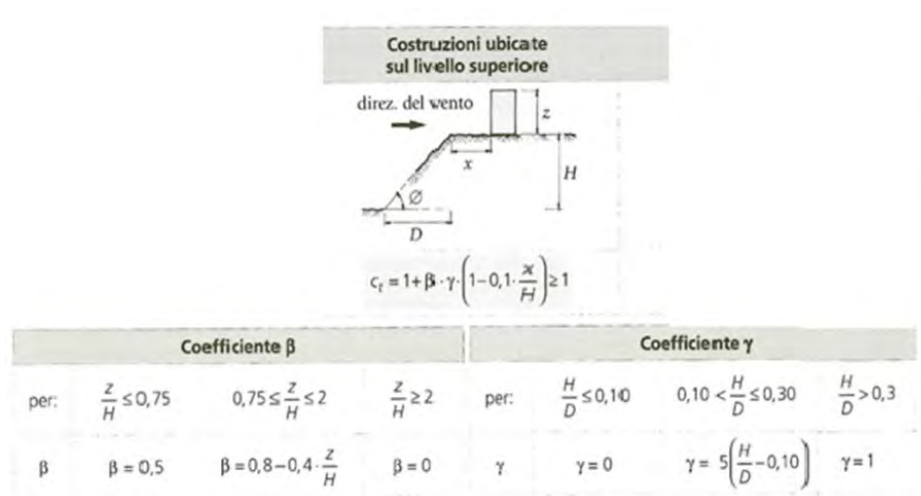


Figura 11 – Coefficienti di forma del piano campagna

Per quanto riguarda il coefficiente di forma c_p , esso è funzione del tipo di costruzione, della sua geometria, e dell'orientamento della stessa rispetto al vento.

Tale coefficiente viene valutato in funzione della tipologia e della geometria della costruzione e del suo orientamento rispetto alla direzione del vento. Il suo valore può essere ricavato da dati suffragati da opportuna documentazione o da prove sperimentali in galleria del vento. Per tale ragione, esso vale:

$C_p = + 0,8$ per la parte sopravento;

$C_p = - 0,4$ per la parte sottovento

anche la formulazione riportata nella circolare 2 febbraio 2009 - n. 617(*), relativa alle tettoie ad un solo spiovente, per le quali viene definito:

$$C_p = \pm 1.2(1 + \sin \alpha) = 2.23$$

Considerando l'angolo $\alpha = 60^\circ$, per la quale la struttura risulta essere maggiormente inclinata. A questa cosa, anche se tenuta fuori calcolo, andando a vantaggio di sicurezza, deve però tenersi conto del fatto che in occasione di forti raffiche di vento, i pannelli si dispongono in posizione complanare così da ridurre al minimo l'effetto del vento. Ciò è garantito dalla presenza di un software che attiva tale movimento.

(*: si fa riferimento a questa circolare e non alla versione più aggiornata del 21 gennaio 2019 a causa di difficoltà strettamente connesse all'interpolazione).

Ai fini del calcolo dell'azione vento, il coefficiente di forma preso in considerazione sarà quest'ultimo, in quanto ci restituisce un'azione maggiore, per cui si ha un buffer cautelativo considerando anche che essendo strutture di sostegno di pannelli

fotovoltaici e non coperture vere e proprie, non saranno presenti dei timpani tali da smorzare in qualche modo l'azione stessa. Il coefficiente dinamico c_d infine, tiene conto del fatto che le massime pressioni locali esercitate dal vento non avvengono contemporaneamente agli effetti amplificativi strettamente connessi con la risposta dinamica della struttura. In maniera del tutto cautelativa, considerando che non siamo nel range di grandi altezze, questo valore lo poniamo pari ad 1. Dunque si ottiene:

$$p = q_b c_p c_e c_d = 1687 \text{ N/m}^2 \cong 1,98 \text{ kN/m}^2;$$

3.4.3 Carico neve

Il carico provocato dalla neve sui pannelli è stato valutato mediante la seguente espressione:

$$q_s = \mu_i * q_{sk} * C_e * C_t$$

dove:

μ_i : coefficiente di forma della copertura, fornito dalla normativa in merito alla seguente tabella:

Coefficiente di forma	$0^\circ \leq \alpha \leq 30^\circ$	$30^\circ < \alpha < 60^\circ$	$\alpha \geq 60^\circ$
μ_i	0,8	$0,8 \cdot \frac{(60 - \alpha)}{30}$	0,0

Nel nostro caso, il coefficiente di forma sarebbe da considerarsi nulla all'angolo in cui i pannelli sono alla massima inclinazione, ossia a 60° . Per fornire una migliore rappresentazione di quanto avviene consideriamo in questo paragrafo il caso in cui i pannelli stessi si trovano ad un angolo di inclinazione abbastanza piccolo così da porre $\mu_i = 0,8$. Di conseguenza si considererà un'azione del carico neve maggiore.

q_{sk} = valore caratteristico di riferimento del carico neve al suolo [kg/m^2] per un periodo di ritorno di 50 anni. Nel nostro caso, siccome ci troviamo a Sassari (SS), otteniamo, grazie alle zonizzazioni definite dalla N.T.C. 2018:

Zona III

Agrigento, Avellino, Benevento, Brindisi, Cagliari, Caltanissetta, Carbonia-Iglesias, Caserta, Catania, Catanzaro, Cosenza, Crotone, Enna, Frosinone, Grosseto, L'Aquila, Latina, Lecce, Livorno, Matera, Medio Campidano, Messina, Napoli, Nuoro, Ogliastra, Olbia, Oristano, Palermo, Pisa, Potenza, Ragusa, Reggio Calabria, Rieti, Roma, Salerno, **Sassari**, Siena, Siracusa, Taranto, Terni, Trapani, Vibo Valentia, Viterbo:

$$q_{sk} = 0,60 \text{ kN/m}^2 \quad a_s \leq 200 \text{ m}$$

$$q_{sk} = 0,51 [1 + (a_s/481)^2] \text{ kN/m}^2 \quad a_s > 200 \text{ m}$$

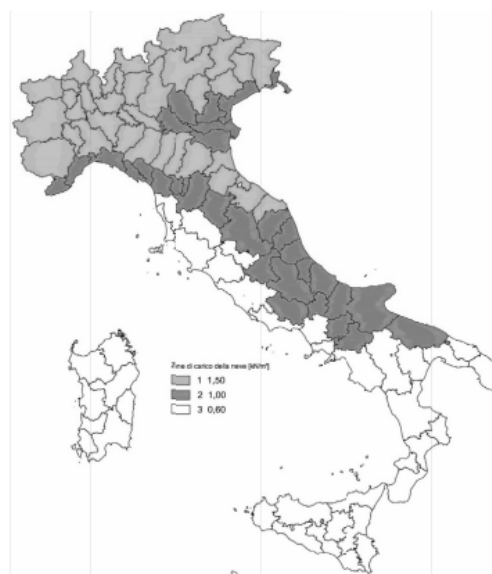


Figura 12 – Suddivisione del territorio italiano in base al carico neve

Nel nostro caso $q_{sk} = 0,60 \text{ kN/m}^2$ in quanto $a_s = 70 \text{ m}$.

Ce: coefficiente di esposizione, assunto pari a 1 in caso di topografia “normale”:

Topografia	Descrizione	C_E
Battuta dai venti	Aree pianeggianti non ostruite esposte su tutti i lati, senza costruzioni o alberi più alti.	0,9
Normale	Aree in cui non è presente una significativa rimozione di neve sulla costruzione prodotta dal vento, a causa del terreno, altre costruzioni o alberi.	1,0
Riparata	Aree in cui la costruzione considerata è sensibilmente più bassa del circostante terreno o circondata da costruzioni o alberi più alti	1,1

Ct: coefficiente termico. Tiene conto della riduzione del carico neve a causa dello scioglimento della stessa, causata dalla perdita di calore della costruzione. Tale coefficiente assume valore unitario nella nostra situazione.

Da qui si ottiene $q_s = 0,504 \text{ kN/m}^2$.

3.4.4 Azione sismica

In conformità all'Ordinanza del Presidente del Consiglio dei Ministri 3274 del 2003 con la quale si stabiliscono i nuovi criteri per la classificazione sismica del territorio italiano, l'Isola della Sardegna è classificata come zona 4. Tale tipologia di rischio si può quindi considerare di entità moderata. Secondo la normativa vigente infatti, il territorio nazionale viene distinto in 4 zone diverse di rischio, associandone ad ognuna vari parametri di riferimento in termini di accelerazione massima orizzontale del sito (A_g), valore massimo del fattore di amplificazione dello spettro in accelerazione orizzontale (F_0) e periodo di inizio del tratto a velocità costante dello spettro in accelerazione orizzontale (T_c^*).

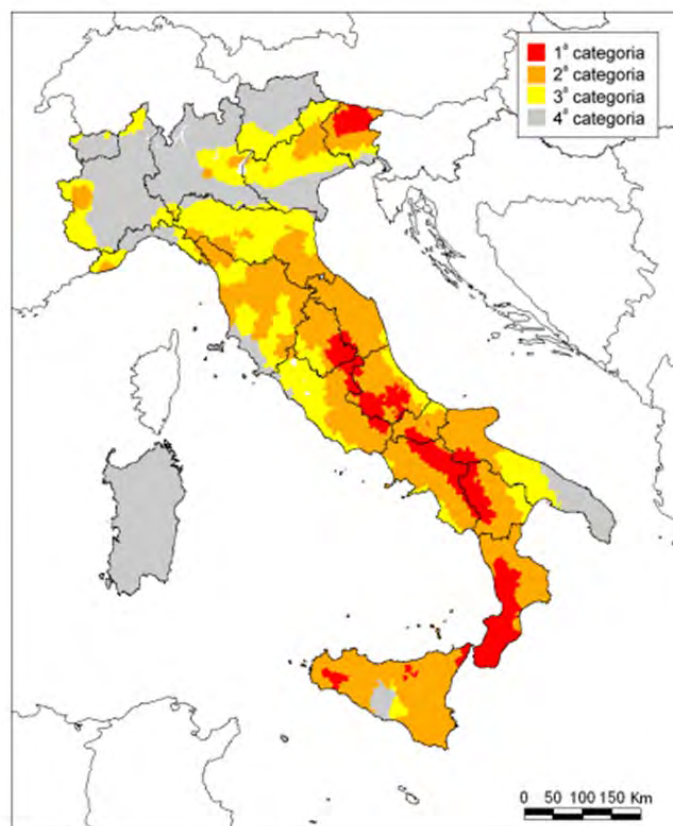


Figura 13 – Classificazione sismica del territorio nazionale

Possiamo dedurre per la regione Sardegna (zona 4) i seguenti parametri:

Zona sismica	Accelerazione con probabilità di superamento pari al 10% in 50 anni (ag)
1	$ag > 0.25$
2	$0.15 < ag \leq 0.25$
3	$0.05 < ag \leq 0.15$
4	$ag \leq 0.05$

3.5 Modello strutturale utilizzato

Le verifiche strutturali preliminari sono state condotte utilizzando un modello di calcolo composto da elementi BIM, simulanti il comportamento delle membrature componenti. Nel dettaglio, per i pali di supporto della struttura si è considerato un incastro per i nodi inferiori. Per gli arcarecci longitudinali si è considerata la continuità da un estremo all'altro della vela. Per i traversi inclinati si sono considerate le estremità incernierate. Ai fini delle verifiche si sono considerati i profili indicati negli elaborati grafici allegati al progetto.

3.5.1 Approccio di verifica e combinazioni di carico

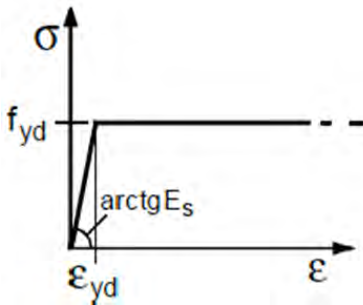
Sono state condotte verifiche agli stati limite secondo quanto imposto dalle N.T.C. del 17/01/2018. La sovrapposizione degli effetti dei vari carichi è stata ottenuta per semplice combinazione lineare. Di seguito vengono riportate le combinazioni di carico principali utilizzate ai fini delle verifiche:

- Combinazione fondamentale, generalmente impiegata per gli stati limite ultimi (SLU):
$$\gamma_{G1} \cdot G_1 + \gamma_{G2} \cdot G_2 + \gamma_P \cdot P + \gamma_{Q1} \cdot Q_{k1} + \gamma_{Q2} \cdot \psi_{02} \cdot Q_{k2} + \gamma_{Q3} \cdot \psi_{03} \cdot Q_{k3} + \dots \quad (2.5.1)$$
- Combinazione caratteristica (rara), generalmente impiegata per gli stati limite di esercizio (SLE) irreversibili, da utilizzarsi nelle verifiche alle tensioni ammissibili di cui al § 2.7:
$$G_1 + G_2 + P + Q_{k1} + \psi_{02} \cdot Q_{k2} + \psi_{03} \cdot Q_{k3} + \dots \quad (2.5.2)$$
- Combinazione frequente, generalmente impiegata per gli stati limite di esercizio (SLE) reversibili:
$$G_1 + G_2 + P + \psi_{11} \cdot Q_{k1} + \psi_{22} \cdot Q_{k2} + \psi_{23} \cdot Q_{k3} + \dots \quad (2.5.3)$$
- Combinazione quasi permanente (SLE), generalmente impiegata per gli effetti a lungo termine:
$$G_1 + G_2 + P + \psi_{21} \cdot Q_{k1} + \psi_{22} \cdot Q_{k2} + \psi_{23} \cdot Q_{k3} + \dots \quad (2.5.4)$$
- Combinazione sismica, impiegata per gli stati limite ultimi e di esercizio connessi all'azione sismica E (v. § 3.2):
$$E + G_1 + G_2 + P + \psi_{21} \cdot Q_{k1} + \psi_{22} \cdot Q_{k2} + \dots \quad (2.5.5)$$
- Combinazione eccezionale, impiegata per gli stati limite ultimi connessi alle azioni eccezionali di progetto A_d (v. § 3.6):
$$G_1 + G_2 + P + A_d + \psi_{21} \cdot Q_{k1} + \psi_{22} \cdot Q_{k2} + \dots \quad (2.5.6)$$

3.6 Verifiche strutturali preliminari

3.6.1 Verifiche di resistenza e stabilità delle strutture fuori terra

Nelle figure seguenti si riporta la mappatura delle tensioni massime agenti sulle varie parti principali delle strutture per l'involuppo delle combinazioni di carico agli S.L.U. La resistenza di calcolo f_{yd} dell'acciaio S275 si determina come rapporto tra la resistenza caratteristica f_{yk} e $\gamma_s(=1.15)$, definito come coefficiente di sicurezza dell'acciaio. Inoltre, si considera un legame sforzo – deformazioni di tipo elasto-plastico perfetto.



$$f_{yd} = f_{yk}/\gamma_s = 239 \text{ MPa}$$

Il valore massimo delle tensioni agenti sulle varie membrature rimane sempre la di sotto della tensione di riferimento. La verifica di resistenza delle strutture si ritiene quindi soddisfatta. Ai fini delle verifiche di stabilità, significative per i ritri verticali e i traversi (per gli arcarecci longitudinali, la presenza dei pannelli ancorati agli stessi tramite i morsetti, contrasta ogni eventuale fenomeno di instabilità del corrente compresso), si riporta di seguito la mappatura degli stress assiali per l'involuppo delle combinazioni di carico agli S.L.U. Considerando gli esigui valori di stress assiale presenti su tali elementi, i valori di snellezza effettivi delle membrature in esame (inferiori ai valori massimi di normativa), la sollecitazione flessionale agente sugli stessi, le verifiche di stabilità dei ritri e dei traversi possono ritenersi soddisfatte.

3.6.2 Verifiche di deformabilità delle strutture fuori terra

Ai fini delle verifiche di deformabilità, si riporta di seguito la mappatura degli spostamenti massimi delle varie membrature per l'involuppo delle combinazioni agli SLE. La freccia massima degli arcarecci longitudinali (luce netta massima $L = 1500 \text{ mm}$) è pari a:

$$\delta_{\max} = 5.8 \text{ mm} = L/258 < L/200$$

verifica soddisfatta (si ritiene inoltre implicitamente soddisfatta la verifica della freccia elastica dei carichi variabili:

$$\delta_2 < L/250$$

Lo spostamento massimo delle strutture verticali (H media fuori terra pari a circa 850 mm) è pari a:

$$\delta = 4.3 \text{ mm} = H_m/200 < H_m/150 \text{ (valore di riferimento conservativo) verifica soddisfatta}$$

3.6.3 Verifica di capacità portante della fondazione dei pali

Si eseguono di seguito le verifiche allo stato limite di collasso per carico limite assiale e trasversale sui pali di fondazione. In accordo alle prescrizioni delle N.T.C., si utilizza l'approccio 1 combinazione 2 ($A_2+M_2+R_2$). Le verifiche che vengono effettuate riguardano soltanto gli stati limite ultimi, S.L.U., richiedendo alla struttura di fondazione di rimanere in campo elastico, per evitare che vi siano cedimenti differenziati da punto a punto. Gli S.L.U. di tipo geotecnico (G.E.O.) da rispettare sono i seguenti:

- Collasso per carico limite della palificata nei riguardi dei carichi assiali;

- Collasso per carico limite della palificata nei riguardi dei carichi trasversali;
- Collasso per carico limite di sfilamento nei riguardi dei carichi assiali di trazione;
- Stabilità globale (questa verifica si ritiene necessaria solo quando siamo in corrispondenza di un versante).

Gli S.L.U. di tipo strutturale (S.T.R.) invece riguardano:

- Raggiungimento della resistenza dei pali;
- Raggiungimento della resistenza della struttura di collegamento dei pali.

Ai fini della verifica di capacità portante verticale dei pali di supporto della struttura, si riportano di seguito i valori massimi delle azioni assiali agenti sui pali per l'involuppo delle combinazioni di carico agli S.L.U. Per l'impianto in oggetto, si riportano di seguito i valori di carico assiale di progetto- verifica del palo (per sollecitazioni di trazione e compressione):

L infissione [m]	R _{1,calc} [kN]	R _{b,calc} [kN]	R _{d,traz} [kN]	R _{d,compr} [kN]
1.8	9.60	0.11	4.52	4.97

Tali valori, relativi all'approccio di verifica di cui sopra, sono stati ottenuti utilizzando un coefficiente di correlazione pari a 1.7 (assunzione preliminare conservativa). Dai risultati delle analisi svolte, i valori massimi di sollecitazione assiale di trazione e compressione agenti sui pali di fondazione risultano inferiori ai valori di progetto-verifica indicati nella tabella sopra riportata, infatti:

$$\begin{aligned} N_{Ed,traz} &= 2.57 \text{ kN} < 4.52 \text{ kN} && \text{(Verifica soddisfatta)} \\ N_{Ed,compr} &= 3.80 \text{ kN} < 4.97 \text{ kN} && \text{(Verifica soddisfatta)} \end{aligned}$$

Per quel che attiene i carichi trasversali agenti sui pali, si riportano di seguito i valori massimi di sollecitazione tagliente per l'involuppo delle combinazioni di carico agli S.L.U. Per l'impianto in oggetto, si riporta di seguito il valore del carico trasversale di progetto-verifica del palo:

Tali valori, relativi all'approccio di verifica di cui sopra, sono stati ottenuti utilizzando un coefficiente di correlazione pari a 1.7 (assunzione preliminare conservativa).

L/d	e/d	H _u /C _{u,d} d ²	C _{u,d} = C _u /1.3/ξ [kN]	H _d [kN]
20.0	5.6	42	7.10	2.42

Dai risultati delle analisi svolte, il valore massimo di sollecitazione tagliente agente sui pali di fondazione risulta inferiore al valore di progetto-verifica indicato nella tabella sopra riportata, infatti:

$$H_{Ed} = 2.16 \text{ kN} < 2.42 \text{ kN} \quad \text{(Verifica soddisfatta)}$$

In fase esecutiva opportune prove di carico in trazione (pull-out) e di carico orizzontale e/o inclinato saranno eseguite su un numero adeguato di pali pilota in modo da ottimizzare le strutture di fondazione.

4. CONSIDERAZIONI CONCLUSIVE

Le verifiche preliminari riportate nei paragrafi precedenti sono state eseguite considerando le specifiche delle norme tecniche per le costruzioni (NTC) del 17/01/2008 e della relativa circolare esplicativa. Le verifiche, integralmente soddisfatte, sono focalizzate agli elementi principali delle strutture di supporto dei pannelli. In fase esecutiva si procederà all'esecuzione di tutte le verifiche di dettaglio necessarie per gli elementi di collegamento e per ogni altra parte significativa delle strutture.