

TIAN

Modulo Risen RSM132-8-645M-670M Potenza 670 Wp

ELE T.I.J. AL ALATA (T)

Modulo	Spessore	Altezza	Spessore	Altezza	Spessore	Altezza	Spessore	Altezza
M.1	40	45	40	45	40	45	40	45
M.2	40	45	40	45	40	45	40	45
M.3	40	45	40	45	40	45	40	45
M.4	40	45	40	45	40	45	40	45
M.5	40	45	40	45	40	45	40	45
M.6	40	45	40	45	40	45	40	45
M.7	40	45	40	45	40	45	40	45
M.8	40	45	40	45	40	45	40	45
M.9	40	45	40	45	40	45	40	45
M.10	40	45	40	45	40	45	40	45
M.11	40	45	40	45	40	45	40	45
M.12	40	45	40	45	40	45	40	45
M.13	40	45	40	45	40	45	40	45
M.14	40	45	40	45	40	45	40	45
M.15	40	45	40	45	40	45	40	45
M.16	40	45	40	45	40	45	40	45
M.17	40	45	40	45	40	45	40	45
M.18	40	45	40	45	40	45	40	45
M.19	40	45	40	45	40	45	40	45
M.20	40	45	40	45	40	45	40	45

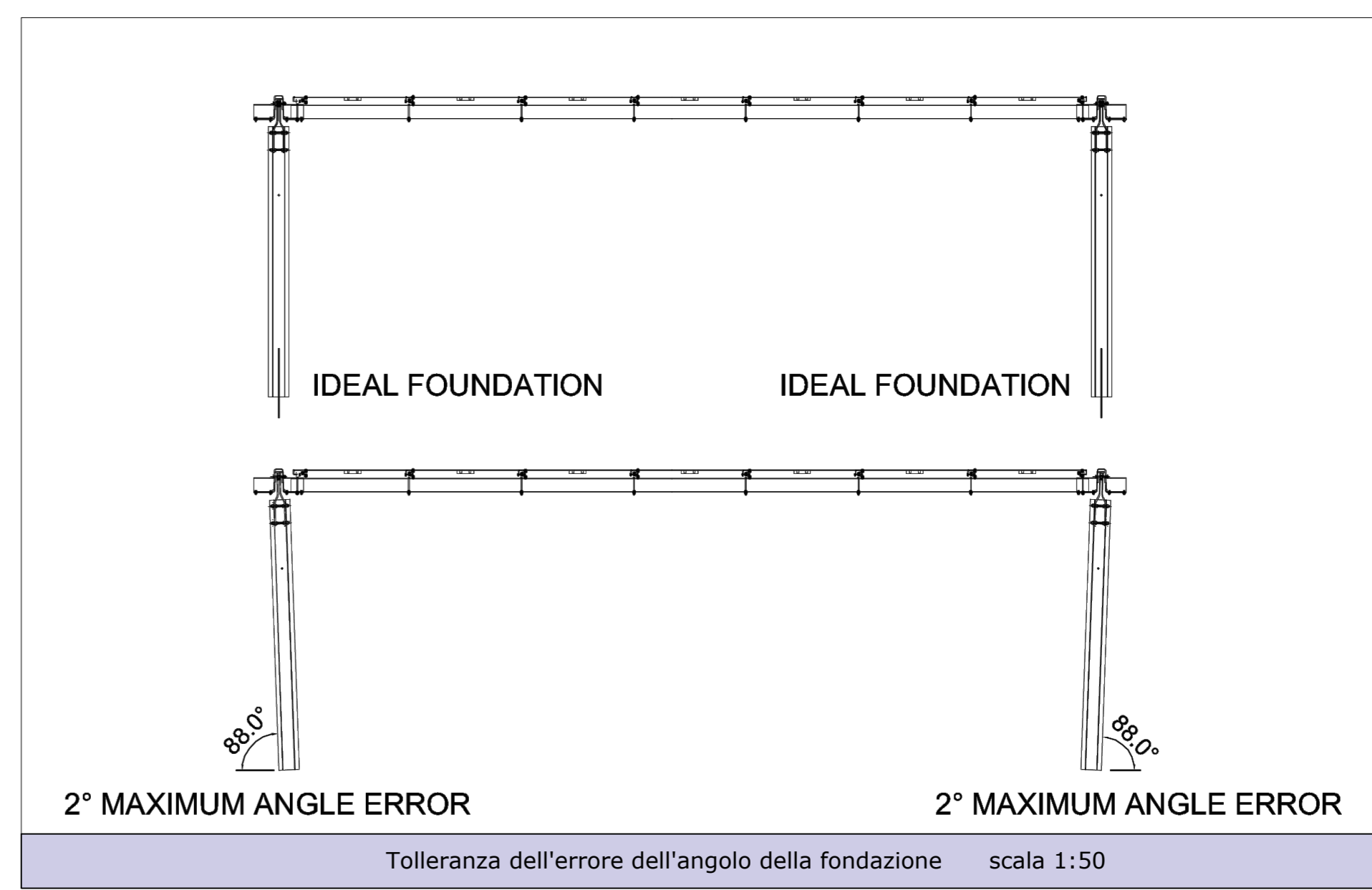
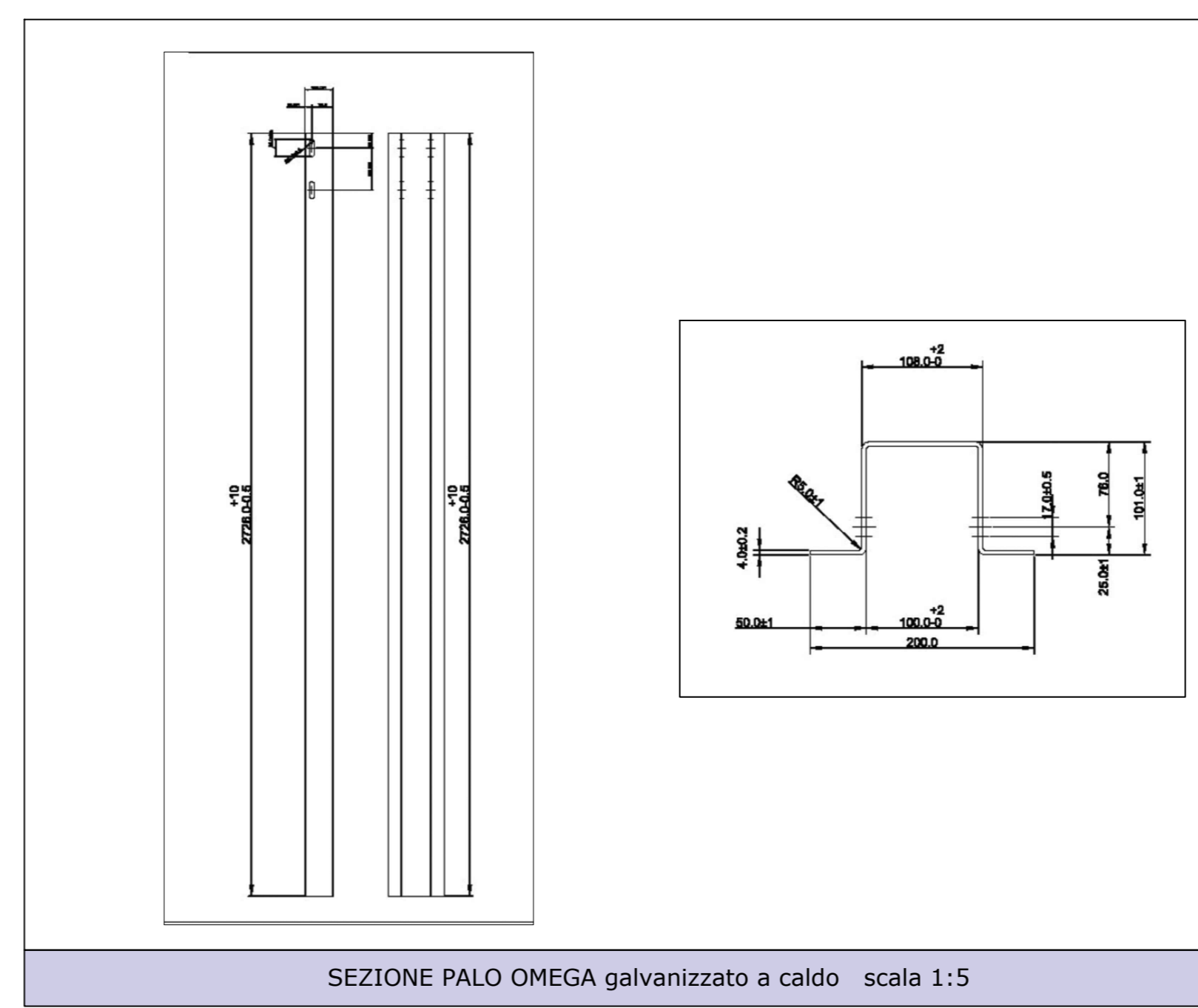
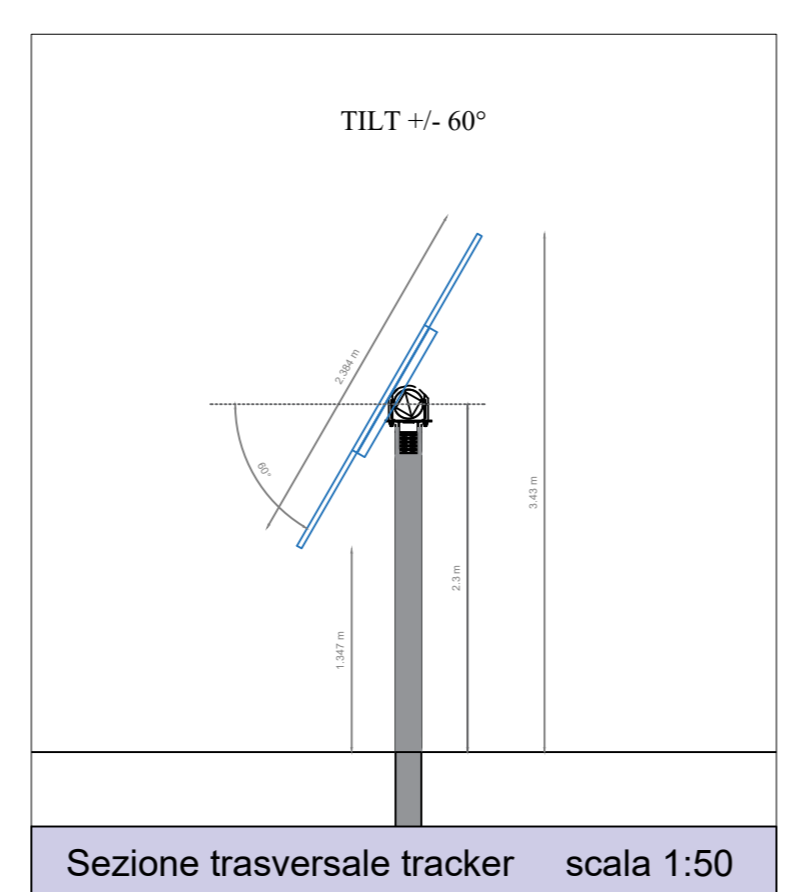
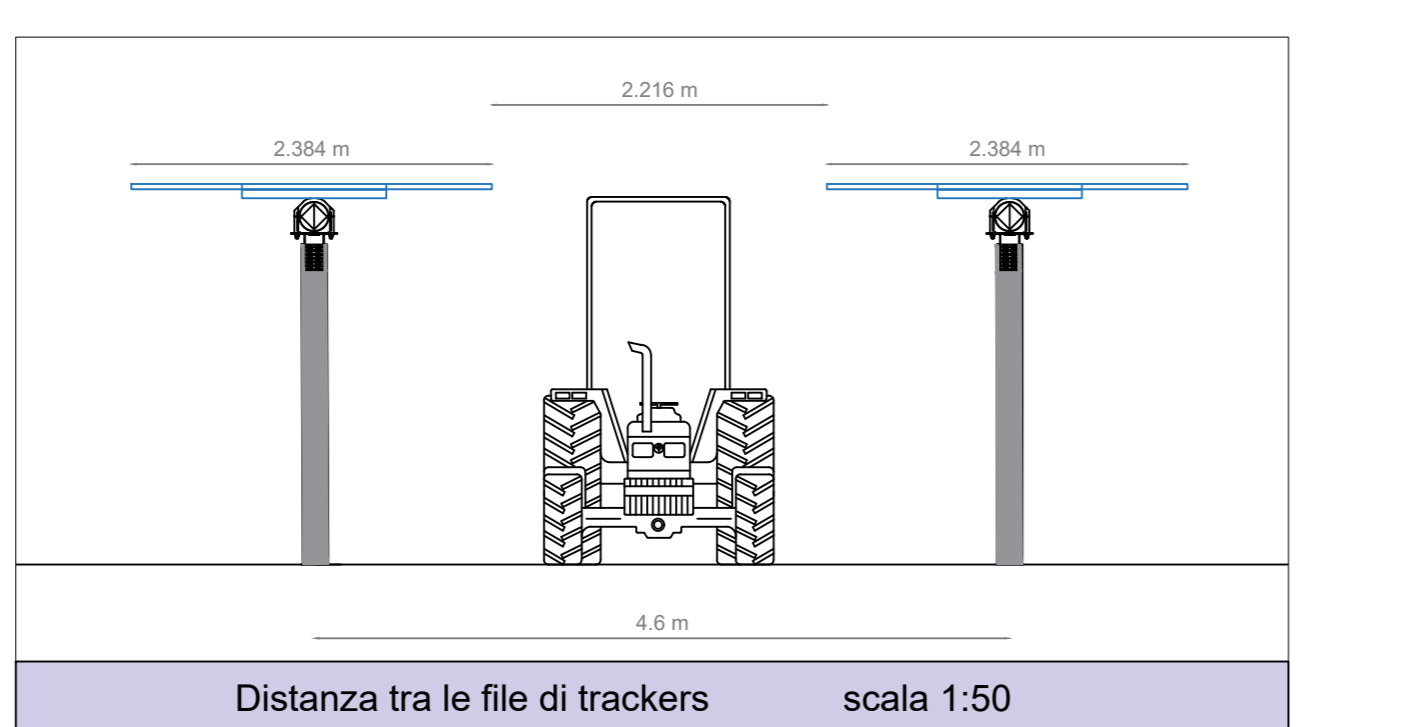
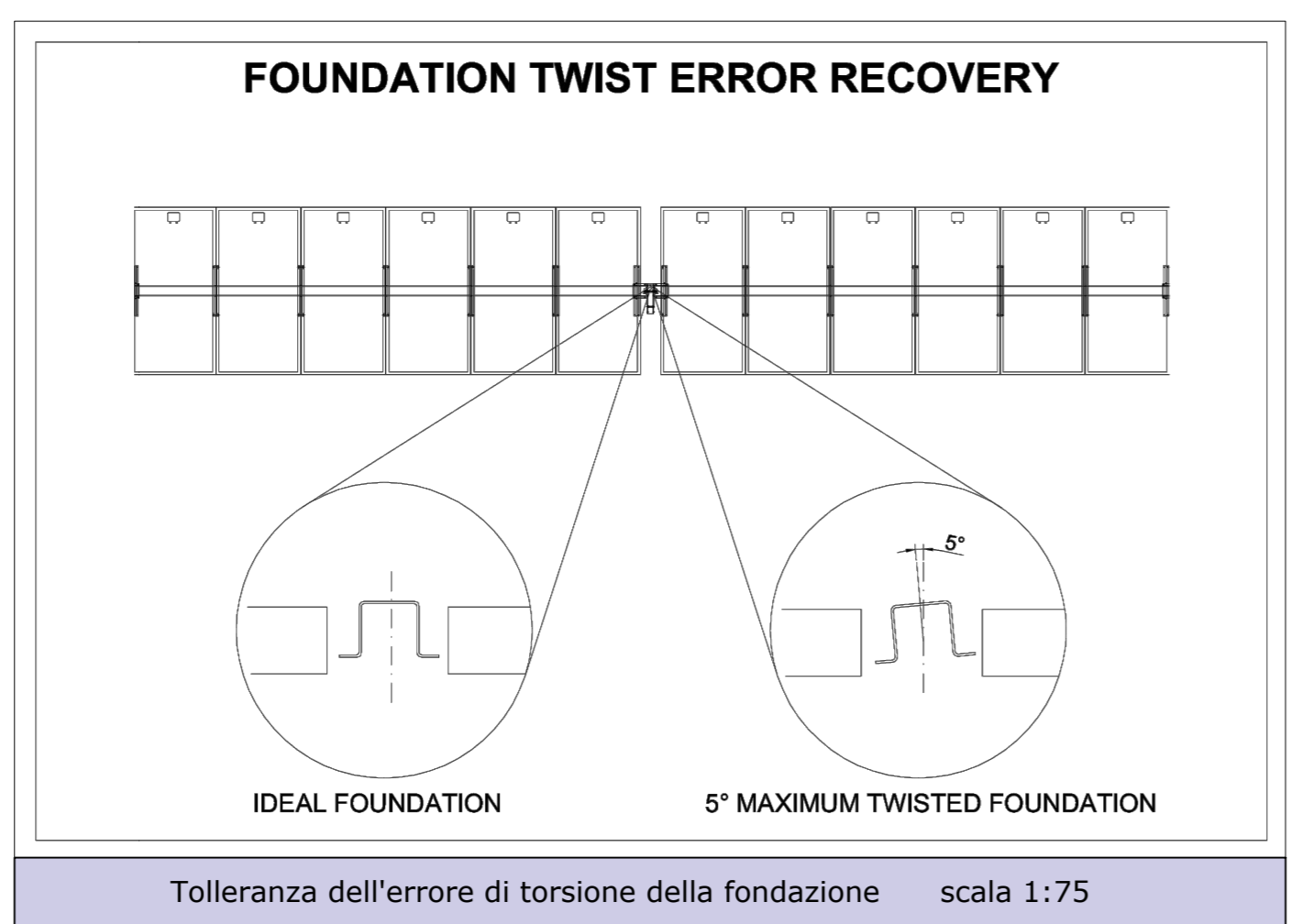
ELE T.I.J. AL ALATA (M T)

Modulo	Spessore	Altezza	Spessore	Altezza	Spessore	Altezza	Spessore	Altezza
M.1	40	45	40	45	40	45	40	45
M.2	40	45	40	45	40	45	40	45
M.3	40	45	40	45	40	45	40	45
M.4	40	45	40	45	40	45	40	45
M.5	40	45	40	45	40	45	40	45
M.6	40	45	40	45	40	45	40	45
M.7	40	45	40	45	40	45	40	45
M.8	40	45	40	45	40	45	40	45
M.9	40	45	40	45	40	45	40	45
M.10	40	45	40	45	40	45	40	45
M.11	40	45	40	45	40	45	40	45
M.12	40	45	40	45	40	45	40	45
M.13	40	45	40	45	40	45	40	45
M.14	40	45	40	45	40	45	40	45
M.15	40	45	40	45	40	45	40	45
M.16	40	45	40	45	40	45	40	45
M.17	40	45	40	45	40	45	40	45
M.18	40	45	40	45	40	45	40	45
M.19	40	45	40	45	40	45	40	45
M.20	40	45	40	45	40	45	40	45

ME HANI AL ALATA

TEMI EFAT'HE - MAXIM'IM FATIN

IA KAHIN - ONFI'YATI N



Calcolo Area tracker da 14 moduli

modulo Risen 670 Wp				
	Lunghezza (m)	Larghezza (m)	n. rettangoli	area (mq)
rettangolo 1a	0,08	0,246	1	0,020
rettangolo 1b	0,35	0,348	1	0,122
totale forma 1				0,141
rettangolo 2	0,25	0,12	2	0,060
rettangolo 3	9,211	2,384	2	43,918
Area tracker 16 moduli				44,120

Tracker 14 moduli scala 1:100

Calcolo Area tracker da 28 moduli

modulo Risen 670 Wp				
	Lunghezza (m)	Larghezza (m)	n. rettangoli	area (mq)
rettangolo 1a	0,08	0,246	1	0,020
rettangolo 1b	0,35	0,348	1	0,122
totale forma 1				0,141
rettangolo 2	0,25	0,12	2	0,060
rettangolo 4	18,437	2,384	2	87,908
Area tracker 32 moduli				88,109

Tracker 28 moduli scala 1:100

Calcolo Area tracker da 56 moduli

modulo Risen 670 Wp				
	Lunghezza (m)	Larghezza (m)	n. rettangoli	area (mq)
rettangolo 1a	0,08	0,246	1	0,020
rettangolo 1b	0,35	0,348	1	0,122
totale forma 1				0,141
rettangolo 2	0,25	0,12	2	0,060
rettangolo 5	36,889	2,384	2	175,887
Area tracker 48 moduli				176,088

Tracker 56 moduli scala 1:100

ISTANZA DI VIA AI SENSI DEGLI ARTT. 23-24-25 D.LGS. 152/2006 INTEGRAZIONI POST RICHIESTE MASE 4053 DEL 27/03/2024

PROGETTO DI UN IMPIANTO FOTOVOLTAICO A TERRA e Linea di Connessione Potenza Nominale 99,9908 MWp

Provincia del Sud Sardegna - Comune di Villasor, loc. "Saltu Bia Montis"

IDENTIFICATORE: TAV/PROG009

TITOLO ELABORATO: PARTICOLARI COSTRUTTIVI TRACKERS-PANNELLI

PROGETTISTI: Dott. Ing. Daniele Marras, Dott. Ing. Lorena Vacca

COMMITTENTE: ACME ENERGIA SOLARE S.R.L.

FASE DI PROGETTO: STUDIO DI FATTIBILITA', PRELIMINARE, DEFINITIVO, ESECUTIVO

REVISIONI: Rev. 01

DATA: APRILE 2024

AUTORE PROGETTO: TIAN - STUDIO DI PROGETTO PER IL SISTEMA FOTOVOLTAICO A TERRA CON TRACKERS. TUTTI I DIRITTI SONO RISERVATI.