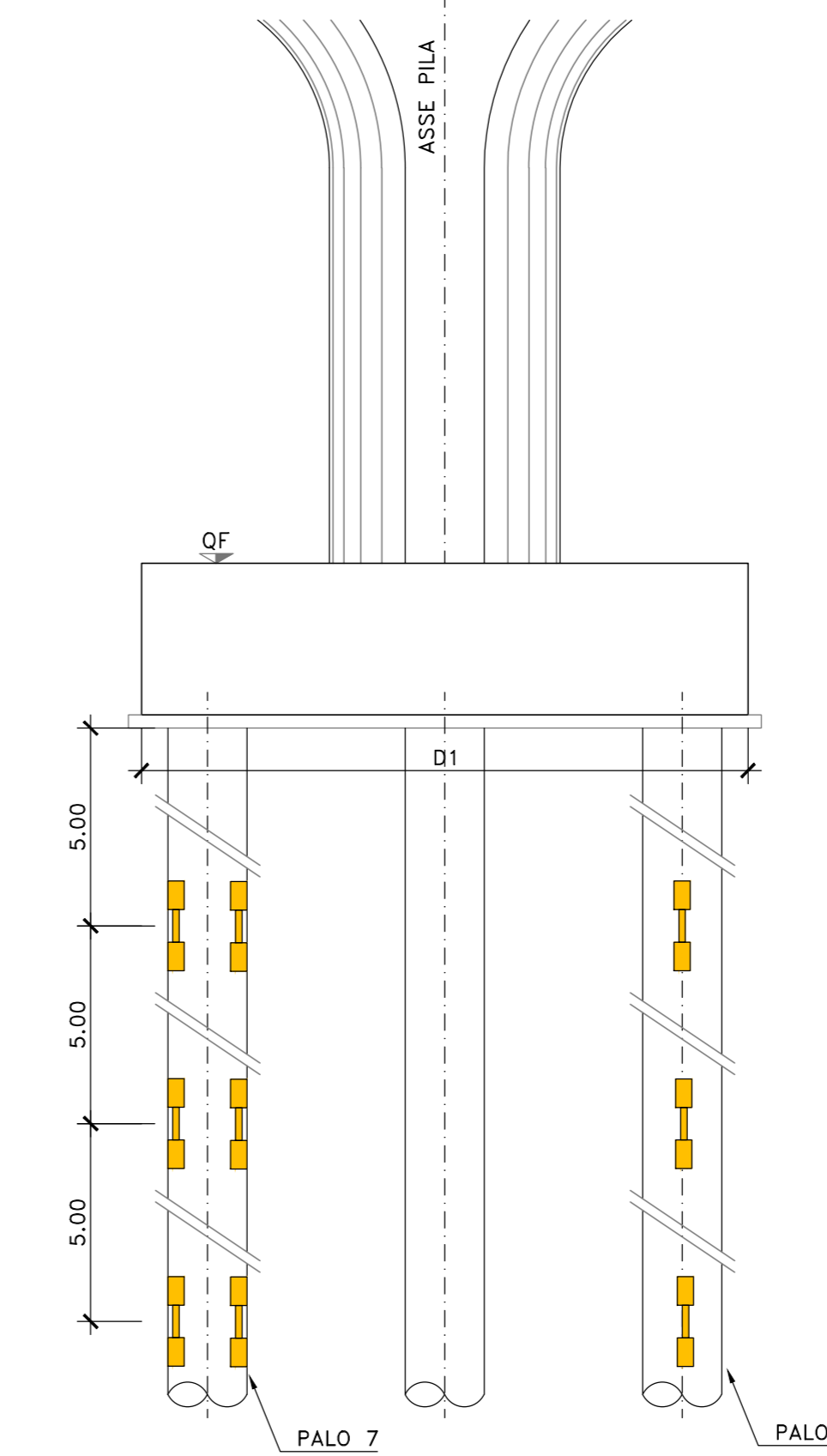


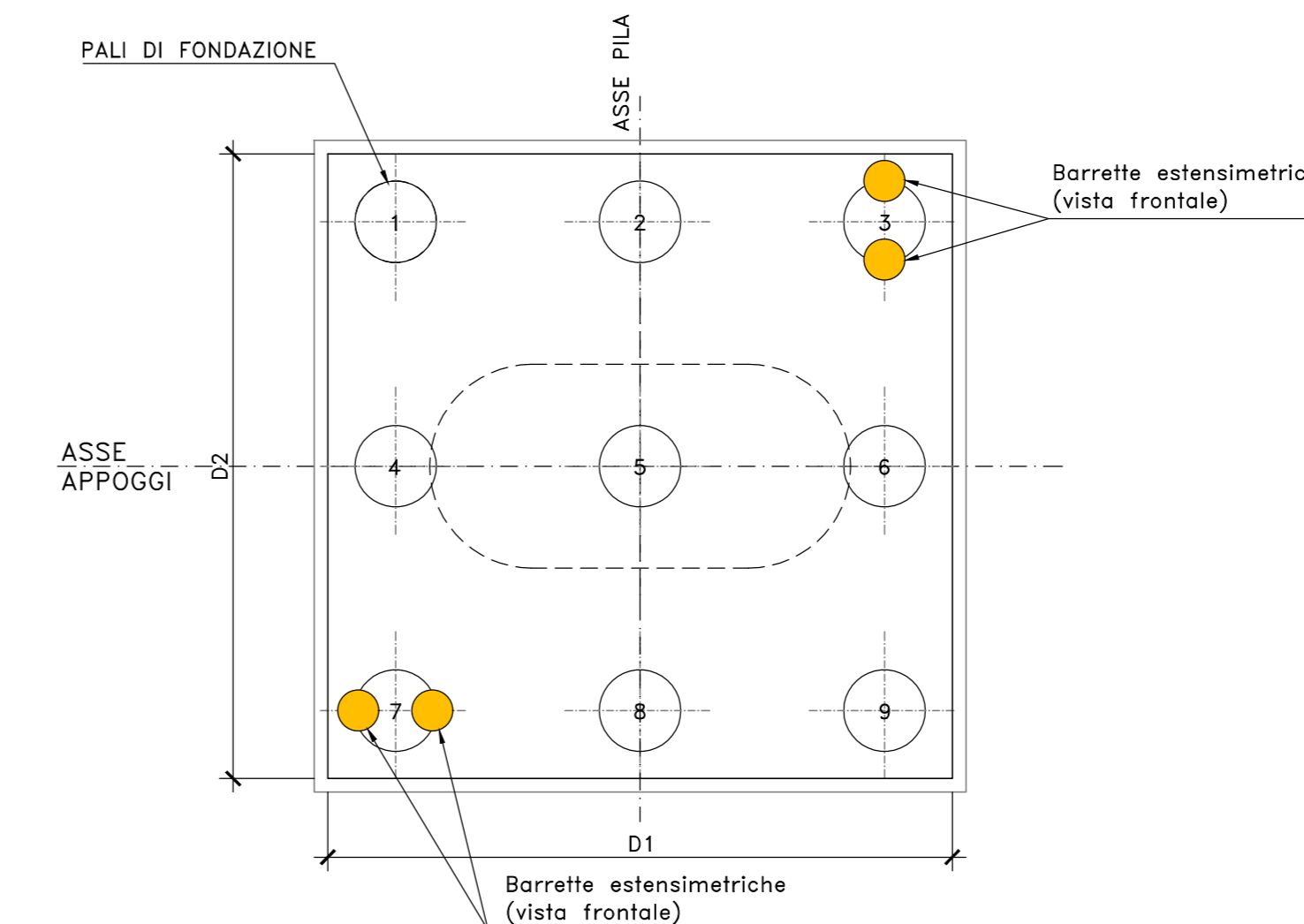
SEZIONE FONDAZIONE PILA

SCALA 1:100



PIANTA FONDAZIONE PILA

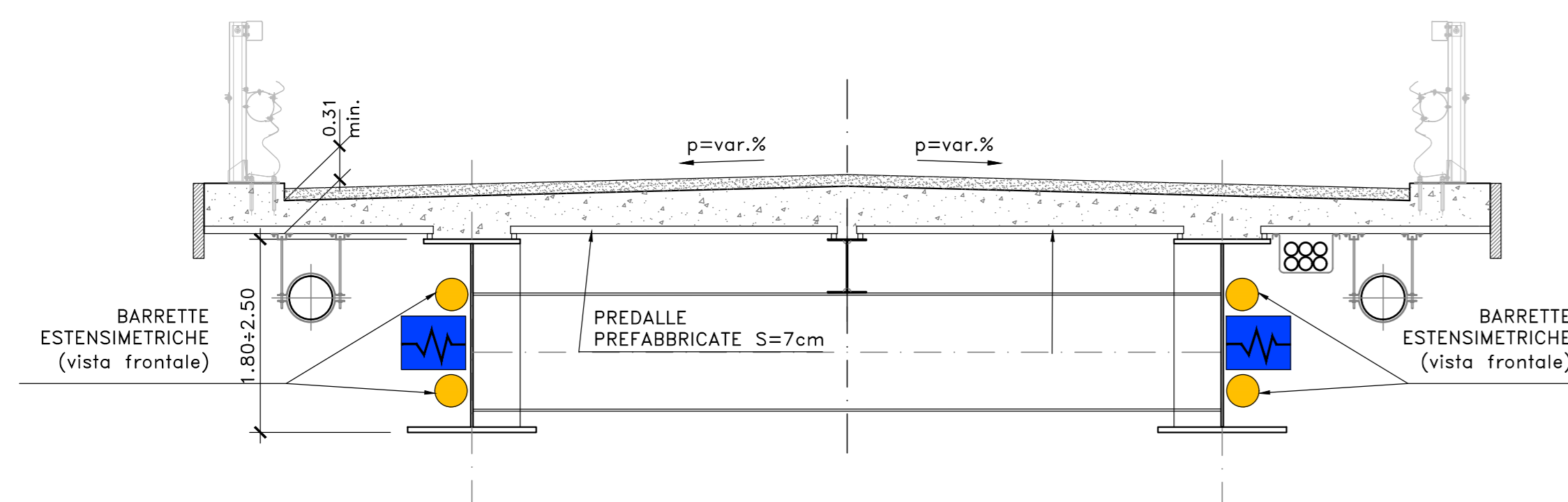
SCALA 1:100



- #### LEGENDA
- Barretta estensimetrica (vista laterale)
 - Barretta estensimetrica (vista frontale)
 - Clinometro biassiale
 - Misuratore di giunto (vista laterale)
 - Misuratore di giunto (vista frontale)
 - Accelerometro triassiale
 - Accelerometro monoassiale
 - Sensore di temperatura
 - Sensore di pesatura dinamica
 - Stazione meteo
 - Datalogger Statico
 - Datalogger Dinamico
 - Pannello solare

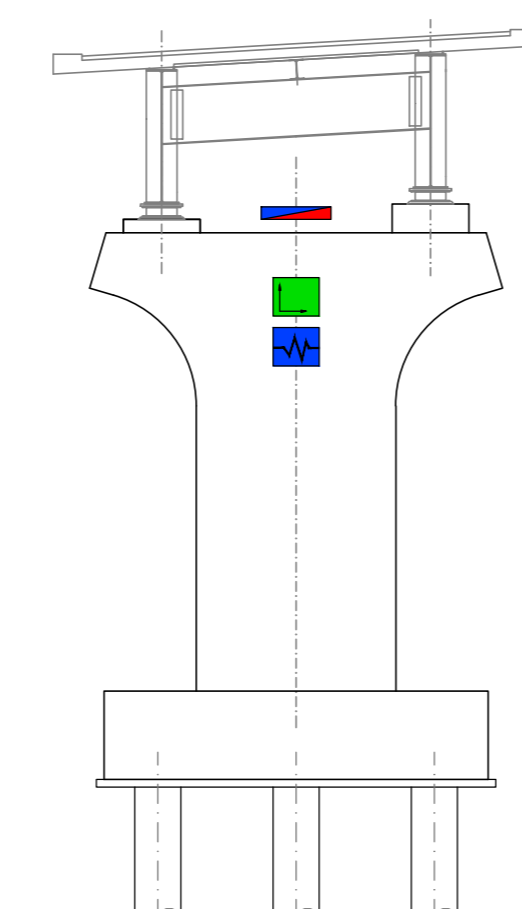
SEZIONE TIPO IMPALCATO POSIZIONAMENTO STRUMENTAZIONI

SCALA 1:50



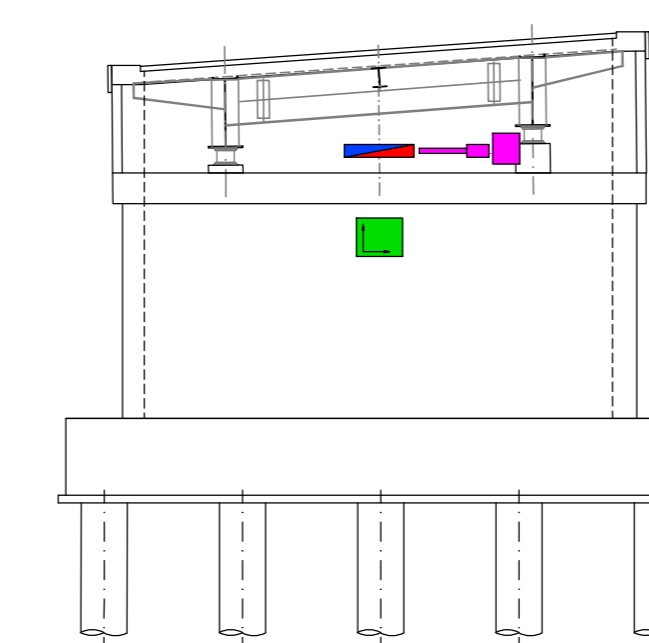
SCHEMA POSIZIONAMENTO STRUMENTAZIONI PILA VIADOTTI

SCALA 1:200



SCHEMA POSIZIONAMENTO STRUMENTAZIONI SPALLA

SCALA 1:200



VIADOTTO	VI01	VI02	VI03	VI04	VI05	VI06	VI07	VI08	VI09	VI10	VI11	VI12	VI13	VI14	VI15	CV01
CARREGGIATA	-	DX SX	DX SX	DX SX	DX SX	DX SX	DX SX	DX SX	DX SX	DX SX	DX SX	DX SX	DX SX	DX SX	DX SX	-
BARRETTA ESTENSIMETRICA	36	108 108	384 432	120 120	60 60	204 228	204 204	84 84	180 180	276 276	156 108	108 108	132 108	132 204	204 24	
SENSORE DI TEMPERATURA	2	2 2	2 2	2 2	2 2	2 2	2 2	2 2	2 2	2 2	2 2	2 2	2 2	2 2	2 2	
ACCELEROMETRO TRIASSIALE	8	14 14	47 53	14 14	5 5	23 26	23 23	8 8	20 20	32 32	17 11	11 11	14 11	14 23	5	
ACCELEROMETRO MONOASSIALE	12	20 20	64 72	20 20	8 8	32 36	32 32	12 12	28 28	44 44	24 16	16 16	20 16	20 32	8	
CLINOMETRO DA PARETE BIASIALE	4	6 6	17 19	6 6	3 3	9 10	9 9	4 4	8 8	12 12	7 5	5 5	6 5	6 9	3	
MISURATORE DI GIUNTO	4	4 4	4 4	4 4	4 4	4 4	4 4	4 4	4 4	4 4	4 4	4 4	4 4	4 4	4 4	
STAZIONE METEO	1	1 1	1 1	1 1	1 1	1 1	1 1	1 1	1 1	1 1	1 1	1 1	1 1	1 1	1 1	
PANNELLO SOLARE	1	1 1	1 1	1 1	1 1	1 1	1 1	1 1	1 1	1 1	1 1	1 1	1 1	1 1	1 1	
DATALOGGER STATICO	1	1 1	1 1	1 1	1 1	1 1	1 1	1 1	1 1	1 1	1 1	1 1	1 1	1 1	1 1	
DATALOGGER DINAMICO	1	1 1	1 1	1 1	1 1	1 1	1 1	1 1	1 1	1 1	1 1	1 1	1 1	1 1	1 1	

Direzione Tecnica

S.S.121 "Catanese"
Intervento S.S.121 - Tratto Palermo (A19) - rotonda Bolognetta

COD. UP62

PROGETTO DEFINITIVO

PROGETTAZIONE: **ATI VIA - SERING - VDP - BRENG**

RESPONSABILE DELL'INTEGRAZIONE DELLE PRESTAZIONI SPECIALISTICHE: **GRUPPO DI PROGETTAZIONE**

PROGETTISTA: **ING. GIOVANNI BIANCHI** (Dir. Ing. Roma 427298)

RESPONSABILE SPA: **ING. FRANCESCO VENTURA** (Dir. Ing. Roma 14660)

VEDI: IL RESPONSABILE DEL PROCEDIMENTO: **ING. LUIGI MAIO**

MONITORAGGIO GEOTECNICO-STRUTTURALE

PIANO DI MONITORAGGIO
PIANO DI MONITORAGGIO VIADOTTI
E CAVALCAVIA

CODICE PROGETTO	ANNO	NOME FILE	REVISIONE	SCALA:
UP62_000000GGD101_B	2023	UP62_000000GGD101_B	B	Varie
D				
C				
B	Revisione a seguito Riesame ANAS	Nov. 2023	L. Scardario	E. Stronazzi
A	MISSIONE	Feb. 2023	L. Scardario	E. Stronazzi
REV.	DESCRIZIONE	DATA	REDATTO	VERIFICATO