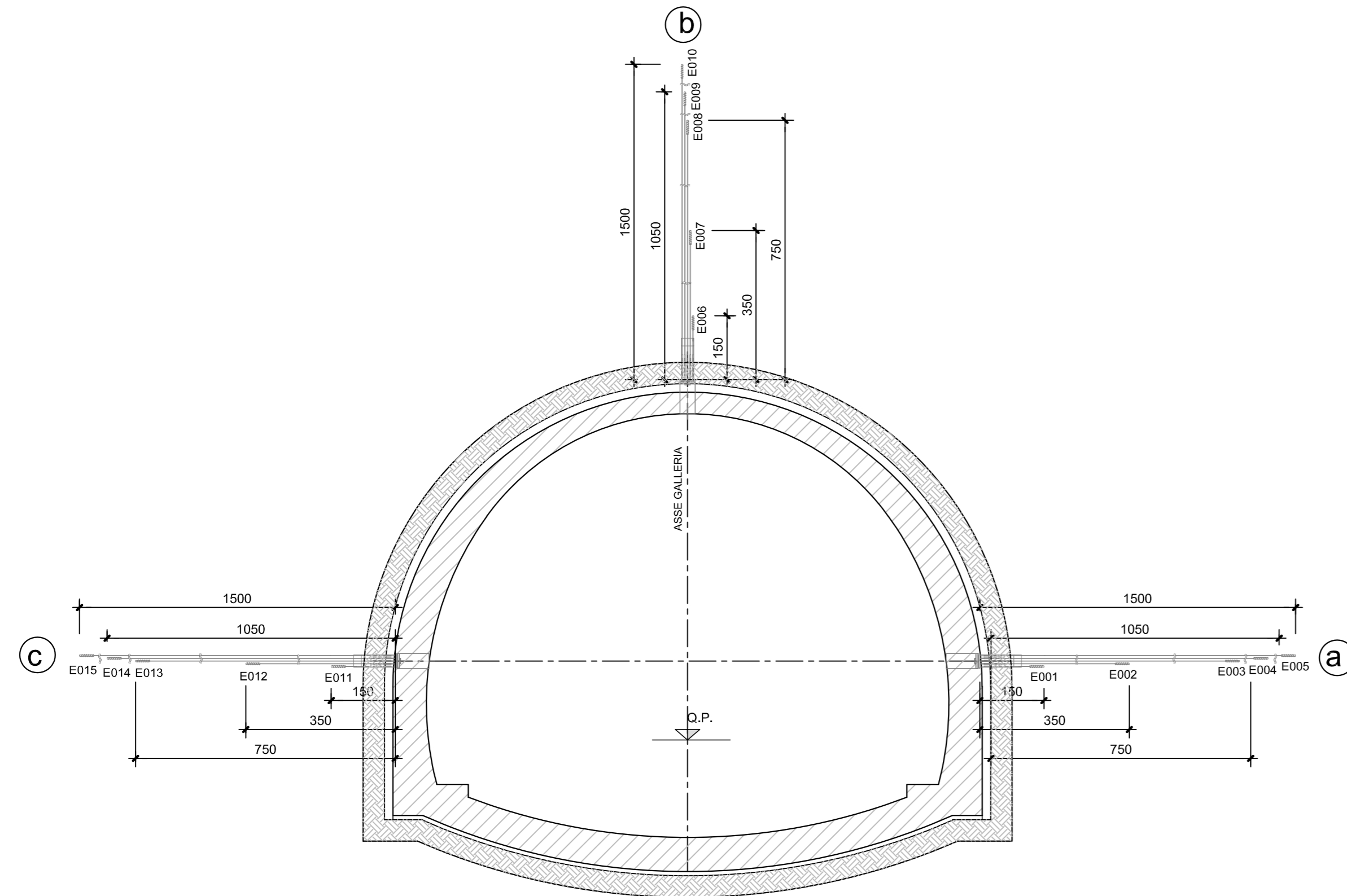
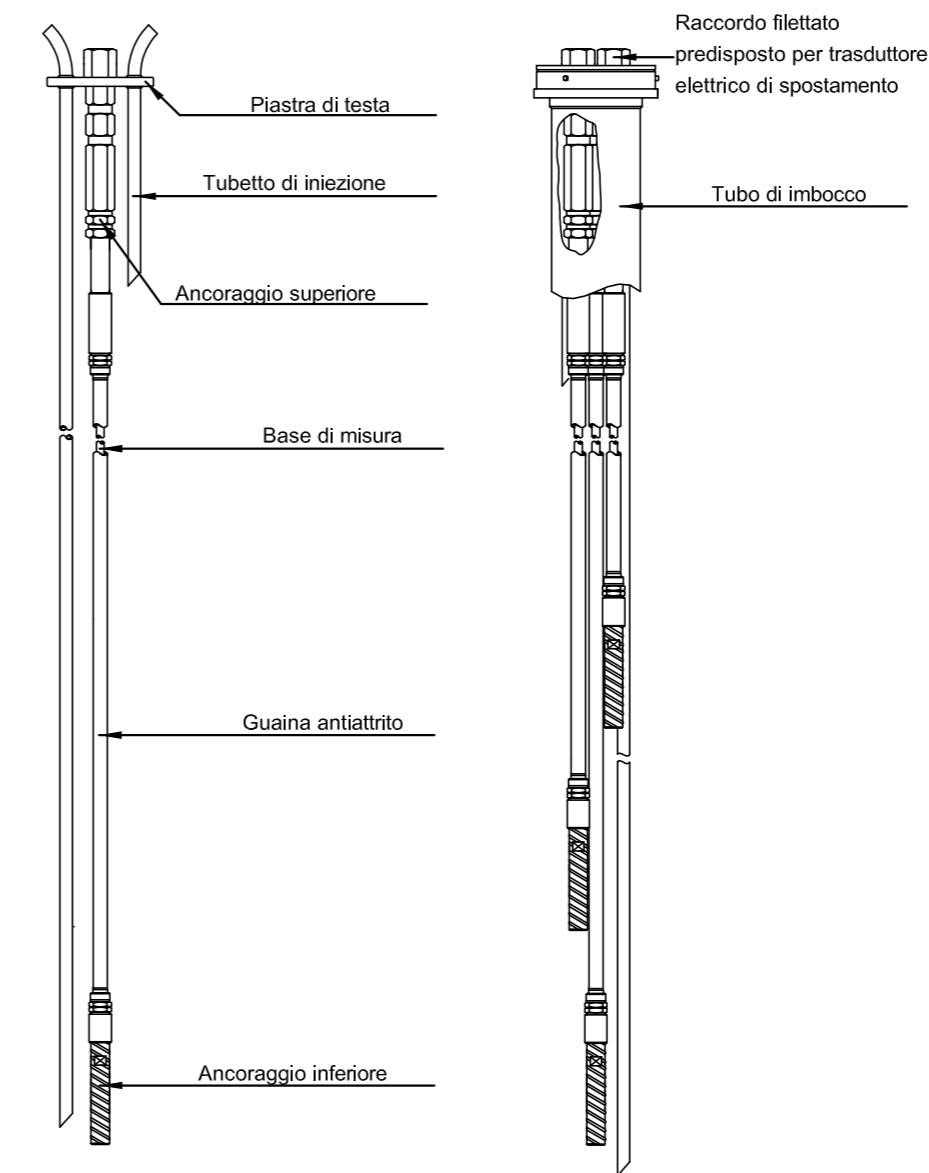


**SEZIONE TIPO CONTROLLO DELLE DEFORMAZIONI DELL'AMMASSO AL  
CONTORNO CON ESTENSIMETRI MULTIBASE - SEZIONE GALLERIA CORRENTE**  
SCALA 1:100



**ESTENSIMETRO MULTIBASE 5 BASI**

**ESTENSIMETRO MULTIBASE 5 BASI**



**LEGENDA STRUMENTI**

E001 Estensimetro multibase

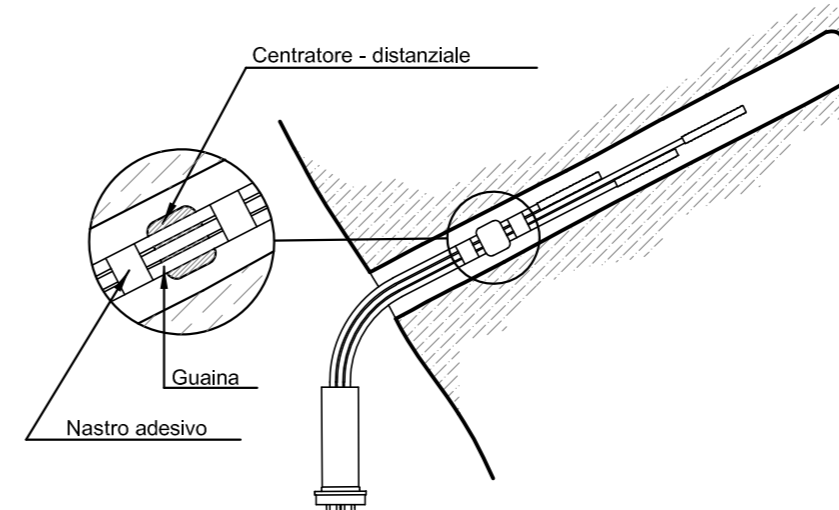
**NOTE:**

- TUTTE LE MISURE SONO ESPRESSE IN m SALVO ESPRESSAMENTE SPECIFICATO
- LA POSIZIONE DEI BULLONI PER LA MISURA DELLE CONVERGENZE E' INDICATIVA E ANDRA' ADOTTATA IN SITO SULLA BASE DELLE POSSIBILITA' DI POSIZIONAMENTO DEL TUBO DI VENTILAZIONE.
- I BULLONI PER LA MISURA DELLE CONVERGENZE SARANNO FISSATI IN ROCCIA, SOLO IN CASI ECCEZIONALI, PREVIA AUTORIZZAZIONE DELLA A.S., ESSI POTRANNO ESSERE FISSATI ALLA CENTINA.
- IN CASI PARTICOLARI, LA LUNGHEZZA DEL TRATTO ANCORATO IN ROCCIA DEI BULLONI STRUMENTATI POTRA' ESSERE RIDOTTA FINO A 150 mm DOVE CIO' SIA CONSENTITO O DETTATO DALLE CONDIZIONI LOCALI DELL'AMMASSO ROCCIOSO PURCHE' NON NE RISULTI INFIACITA LA STABILITA' DELL'ANCORAGGIO.

PROGRAMMA DELLE LETTURE PER IL MONITORAGGIO			
Tutti gli strumenti dovranno essere installati durante i lavori di scavo alla progressiva prevista. Le letture posti (+40) opera devono essere effettuate sino a completo esaurimento degli eventuali movimenti.			
STRUMENTI	CORSO D'OPERA DA 0 A +20	CORSO D'OPERA DA +20 A +40	POST D'OPERA +40
	Letture	Letture	Letture
CAPISALDIMIRE Rivestimento provvisorio	Ogni globo	2 volte a settimana	1 volta al mese
CELLE DI CARICO Rivestimento provvisorio	Ogni globo	1 volta a settimana	1 volta al mese
STRAIN GAUGES Rivestimento provvisorio	Ogni globo	1 volta a settimana	1 volta al mese
STRAIN GAUGES Rivestimento definitivo	Ogni globo	1 volta a settimana	1 volta al mese
MISURE DI ESTRUSIONE	Ogni globo	1 volta a settimana	1 volta al mese
ESTENSIMETRI MULTIBASE	Ogni globo	1 volta a settimana	1 volta al mese
RELIEVI GEOMECCANICI FRONTE DI SCAVO TIPO SPEDITIVO	Ogni globo / ogni sfondo	Ogni globo / ogni sfondo	Ogni globo / ogni sfondo

**N° 3 ESTENSIMETRI MULTIBASE A 5 BASI OTTICHE:**

<b>GN01 - PIZZO CANNITA ASSE SX:</b> Stazione 2 fondamentale progr.2+180.00 Stazione 3 fondamentale progr.2+430.00 Stazione 4 fondamentale progr.2+700.00 Stazione 5 fondamentale progr.2+850.00	<b>GN02 - DON COLA ASSE SX:</b> Stazione 2 fondamentale progr.9+470.00 Stazione 3 fondamentale progr.9+570.00	<b>GN03 - BOLOGNETTA:</b> Stazione 2 fondamentale progr.14+245.00 Stazione 3 fondamentale progr.14+425.00
<b>GN01 - PIZZO CANNITA ASSE DX:</b> Stazione 2 fondamentale progr.2+180.00 Stazione 3 fondamentale progr.2+430.00 Stazione 4 fondamentale progr.2+691.00 Stazione 5 fondamentale progr.2+841.00	<b>GN02 - DON COLA ASSE DX:</b> Stazione 2 fondamentale progr.9+490.00 Stazione 3 fondamentale progr.9+589.00	



Direzione Tecnica

S.S.121 "Catanese"  
Intervento S.S.121 - Tratto Palermo (A19) - rotonda Bolognetta

**PROGETTO DEFINITIVO**

COD. UP62

PROGETTAZIONE: **ATI VIA - SERING - VDP - BRENG**

RESPONSABILE DELL'INTEGRAZIONE DELLE PRESTAZIONI SPECIALISTICHE: GRUPPO DI PROGETTAZIONE

Dott. Ing. Giovanni Piazza (Ord. Ing. Prov. Roma A27294)

MANDATARIA:

MANDANTE:

**PROGETTISTA:**  
Responsabile Tracciato stradale: Dott. Ing. Massimo Capasso (Ord. Ing. Prov. Roma 26031)  
Responsabile Strutture: Dott. Ing. Giovanni Piazza (Ord. Ing. Prov. Roma 27294)  
Responsabile Idraulica, Geotecnica e Impianti: Dott. Ing. Sergio Di Maio (Ord. Ing. Prov. Palermo 2872)  
Responsabile Ambiente: Dott. Ing. Francesco Ventura (Ord. Ing. Prov. Roma 14660)



**GEOLOGO:**

Dott. Geol. Enrico Curcurato (Ord. Geo. Regione Sicilia 966)

**COORDINATORE SICUREZZA IN FASE DI PROGETTAZIONE:**

Dott. Ing. Matteo Di Girolamo (Ord. Ing. Prov. Roma 15138)

**RESPONSABILE SIA:**

Dott. Ing. Francesco Ventura (Ord. Ing. Prov. Roma 14660)

**VISTO: IL RESPONSABILE DEL PROCEDIMENTO:**

Dott. Ing. Luigi Mago

**MONITORAGGIO GEOTECNICO-STRUTTURALE**

**GALLERIE NATURALI**

**PIANO DI MONITORAGGIO**

**MISURE ESTENSIMETRICHE - SEZIONI TIPO E DETTAGLI**

CODICE PROGETTO	NOME FILE	REVISIONE	SCALA:
PROGETTO DPU0062	UP62_P00GE01MOGST02_A	A	VARIE
LIV. PROG. ANNO D 23	CODICE ELAB. P00GE01MOGST02		
D			
C			
B			
A	EMISSIONE	FEB.2023	C.FILIPPUCCI G.PIAZZA G.PIAZZA
REV.	DESCRIZIONE	DATA	REDATTO VERIFICATO APPROVATO