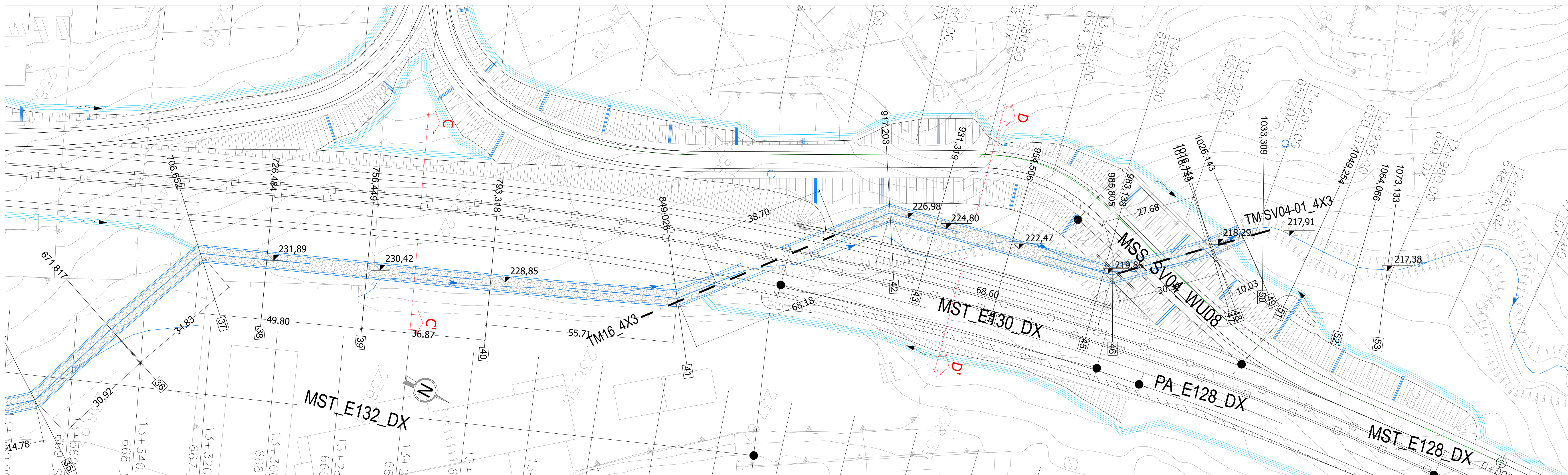
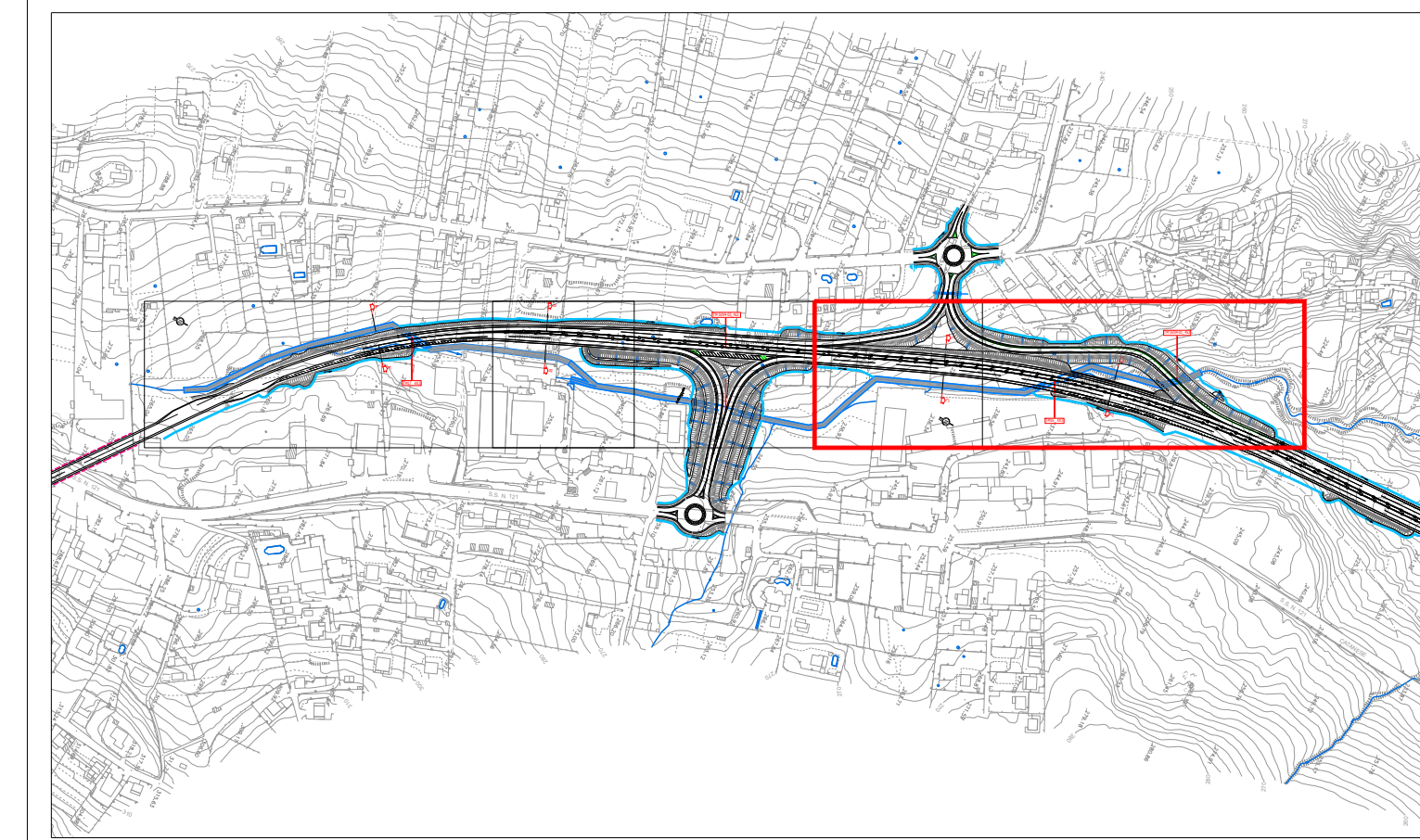


STRALCIO PLANIMETRICO

scala 1:1000

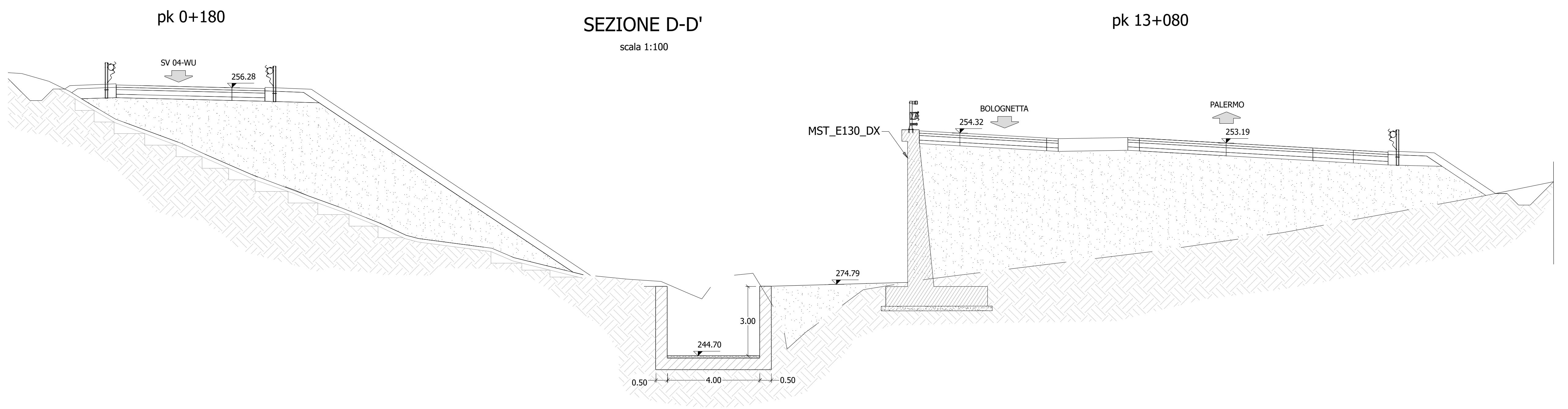
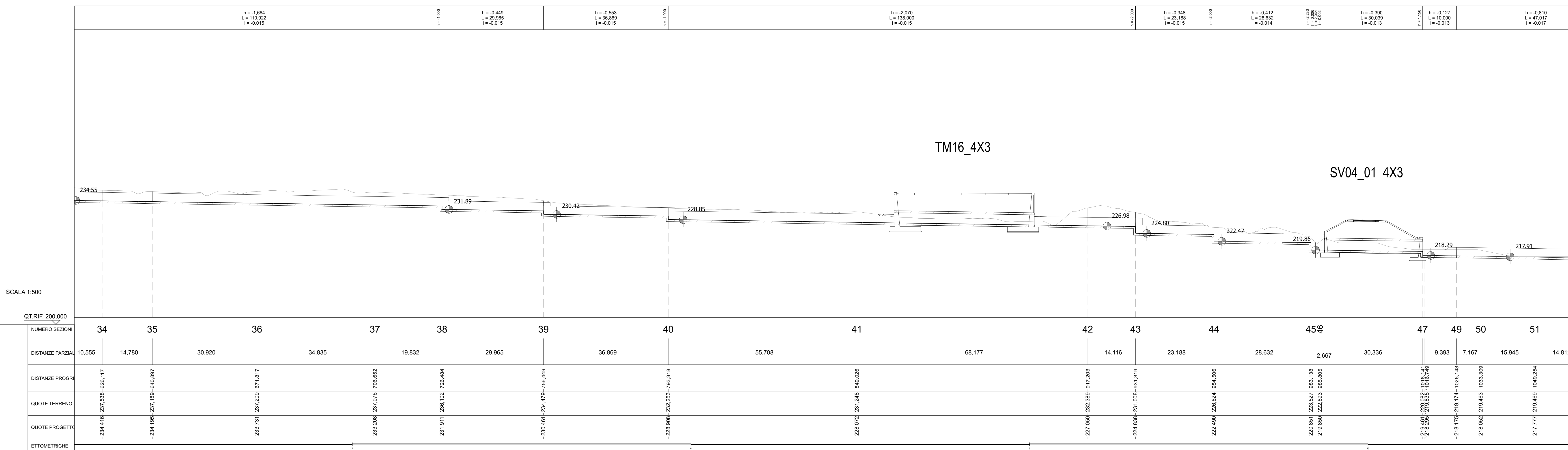


KEY PLAN



PROFILO CANALE

scala 1:500





**Direzione Tecnica**

**S.S.121 "Catonese"**  
Intervento S.S.121 - Tratto Palermo (A19) - rotatoria Bolognetta

---

COD. UP62

**PROGETTO DEFINITIVO**

PROGETTAZIONE: **ATI VIA - SERING - VOP - BRENO**

RESPONSABILE DELL'INTEGRAZIONE DELLE PRESTAZIONI SPECIALISTICHE: GRUPPO DI PROGETTAZIONE

PROGETTISTA: **VIA INGENGERIA** and **SERING INGENGERIA**

COORDINATORE SICUREZZA IN FASE DI PROGETTAZIONE: **vop** and **BRENO**

RESPONSABILE SIA: **IL RESPONSABILE DEL PROCEDIMENTO**

---

**ATTRAVERSAMENTI IDRAULICI**  
**ASSE PRINCIPALE**  
Canale - Planimetria, profilo e sezioni - 3 di 3

CODICE PROGETTO	NOME FILE	REVISIONE	SCALA:
DPUP0062	UP62_10010001DRPF01-03_A	A	varie
PROGETTO	UV. PROG. ANNO		
ELAB.	CODICE ELAB.		

REV.	DESCRIZIONE	DATA	REDAITO	VERIFICATO	APPROVATO
A	EMMISSIONE	NOV. 2023	A. LO PRATO	G. SPINALE	G. PIAZZA