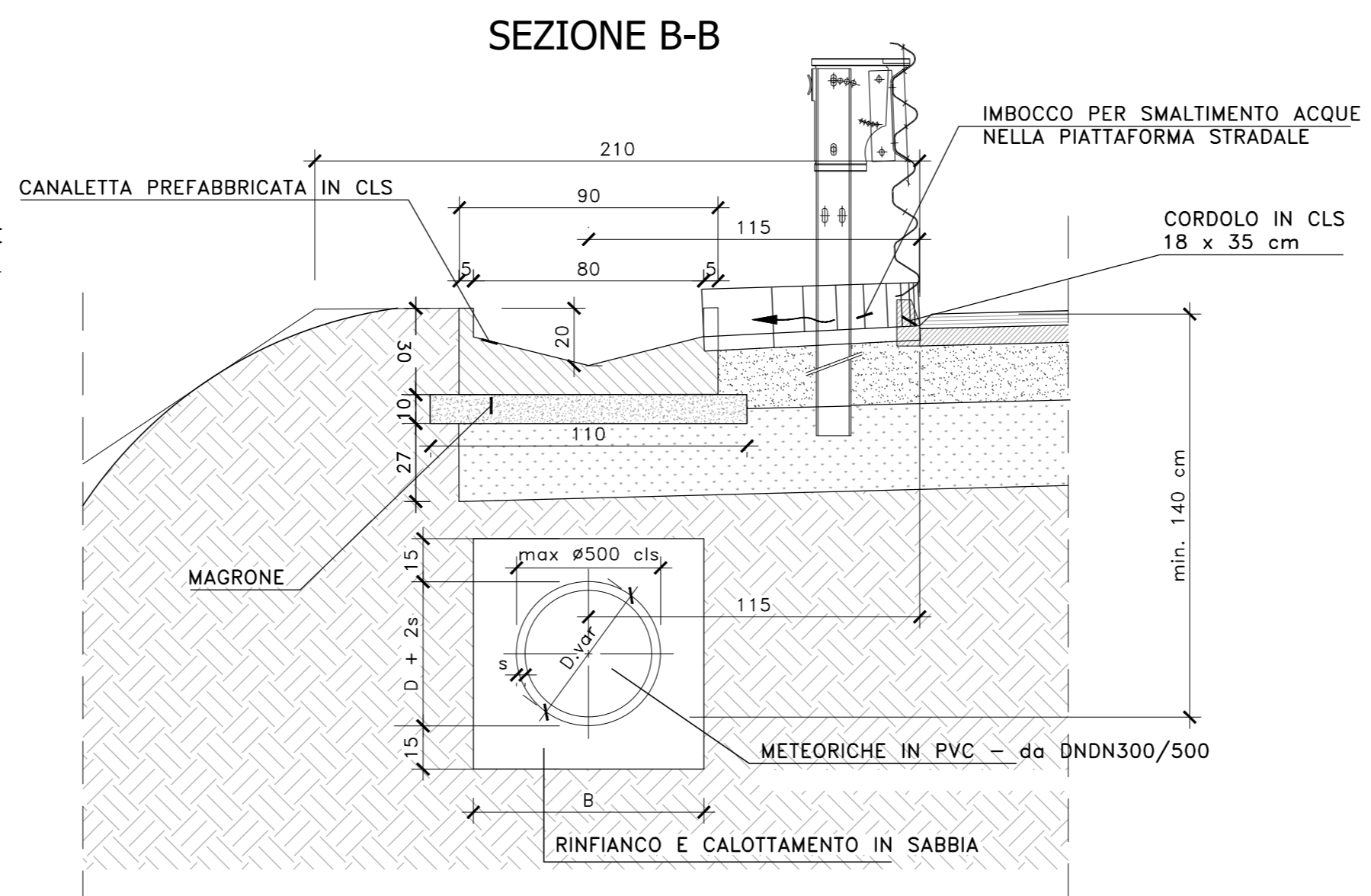
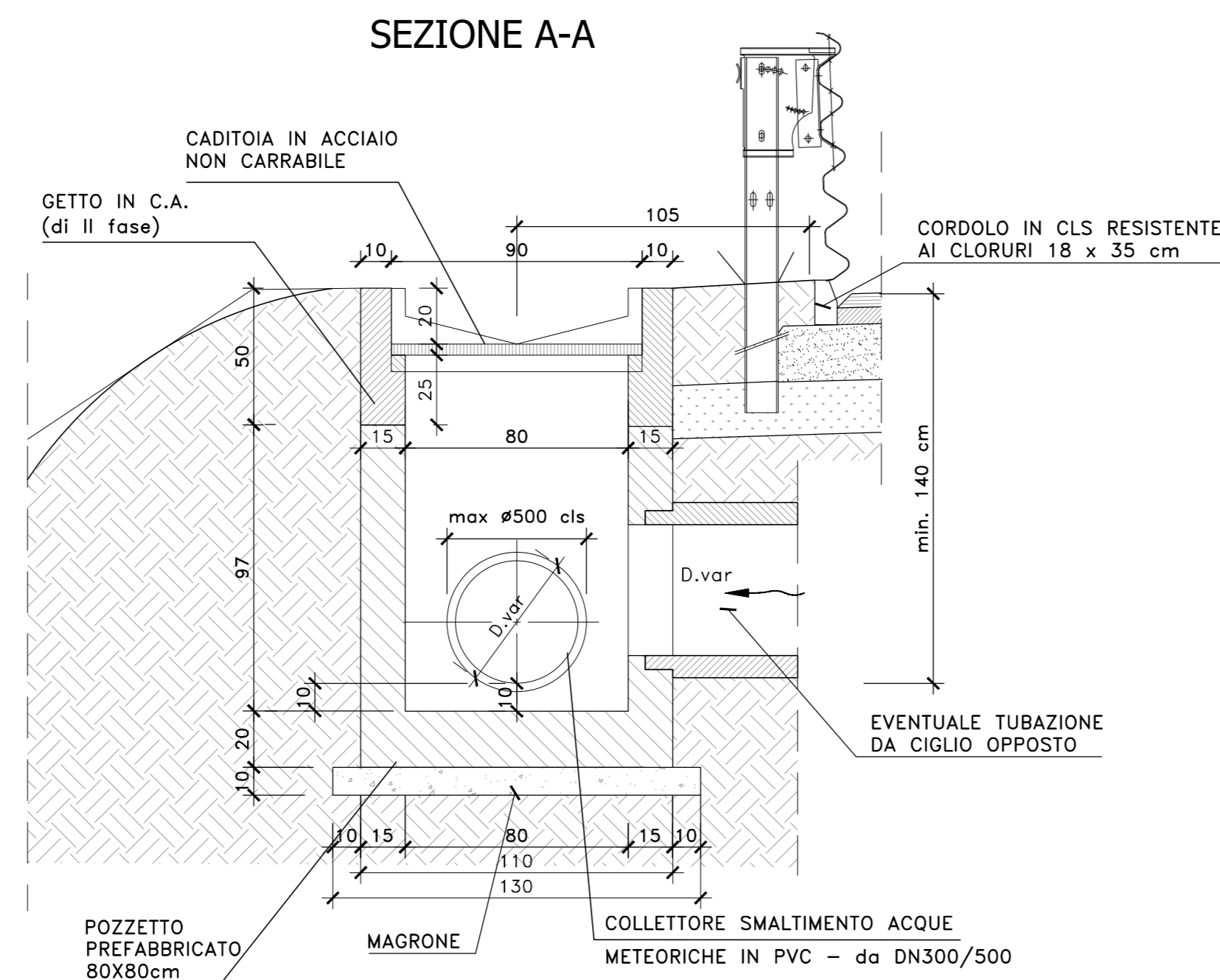


RACCOLTA ACQUE DI PIATTAFORMA - SEZIONI IN RILEVATO

POZZETTO 80x80
scala 1:20



SEZIONE C-C

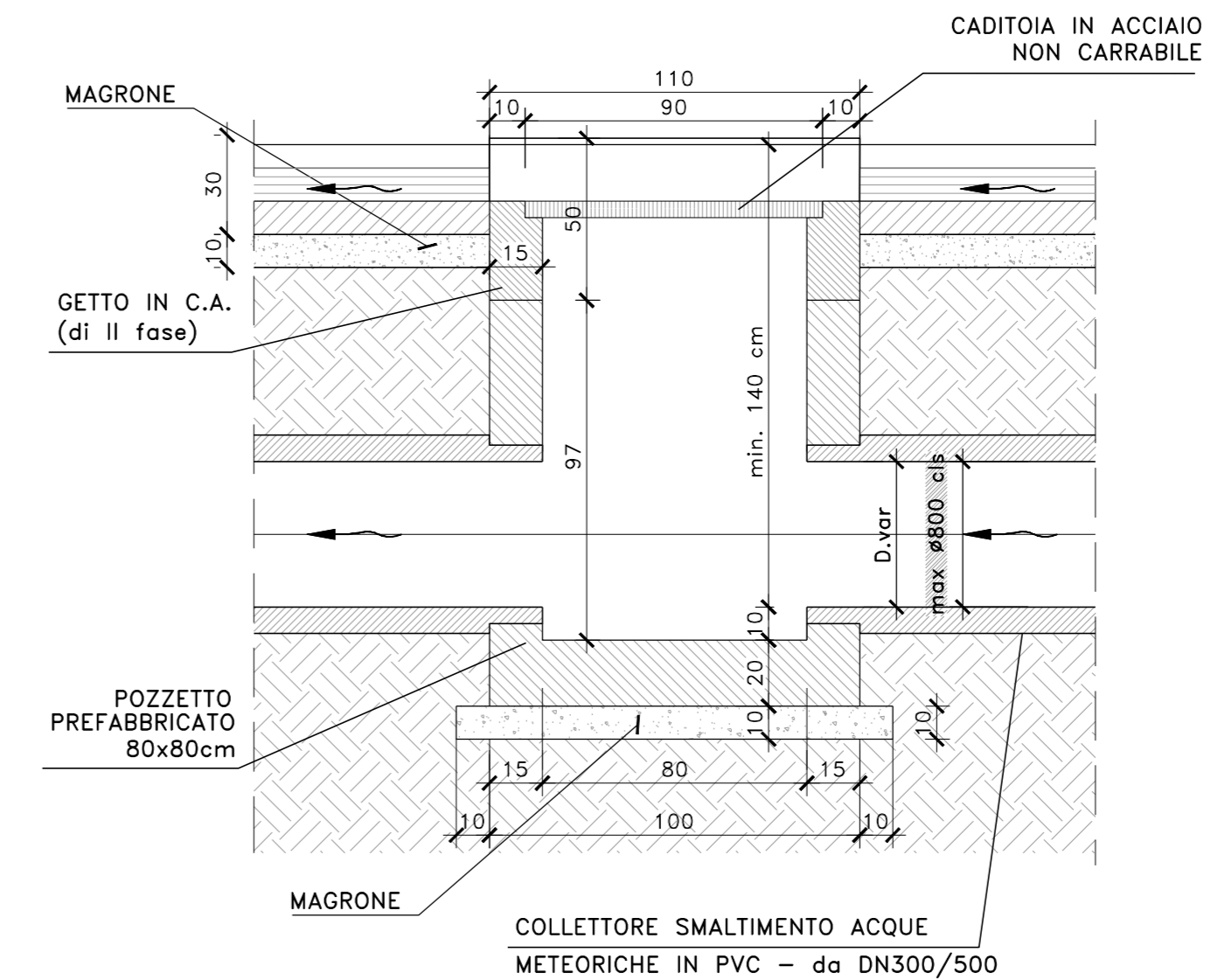


TABELLA MATERIALI

- Tubi interrati:**
- Tubi in PVC rigido serie pesante tipo 302
 - Diametro nominale: DN 300-800mm
- Tubi in viadotto:**
- Tubo in PEAD UNI 13476-3 SERIE A con giunto a flange
 - Diametro nominale: DN 300-200-500-630mm
- Manufatti prefabbricati:**
- Pozzetti e beole in C.A.V. Rck P 30 Mpa
 - Armatura in barre di acciaio: FeB 44K controllato in stabilimento
 - R.E.S.: f tk P 440 Mpa - f yk P 390 Mpa - f tk/f yk P 1.10
 - Canalette prefabbricate in cls Rck P 25 Mpa
 - Cunettoni trapezoidali prefabbricati in C.A.V. Rck P 30 Mpa
 - Embrici in elementi prefabbricati in C.A.V. Rck P 25 Mpa
- Dispositivi di coronamento:**
- Chiusini e griglie carrabili in ghisa sferoidale con controtelaio (salvo diverse indicazioni) (secondo UNI EN 124)
 - Classe: D400 con elementi di bloccaggio
 - Dispositivi non carrabili in acciaio zincato a caldo con controtelaio (secondo UNI EN 124)
 - Classe: B125
- Riempimenti ed opere in cls non armato:**
- Rivestimento collettori
 - Conglomerato cementizio: Rck P 25 Mpa
 - Elementi marginali
 - Conglomerato cementizio: Rck P 25 Mpa

FOSSO DI GUARDIA

scala 1:20

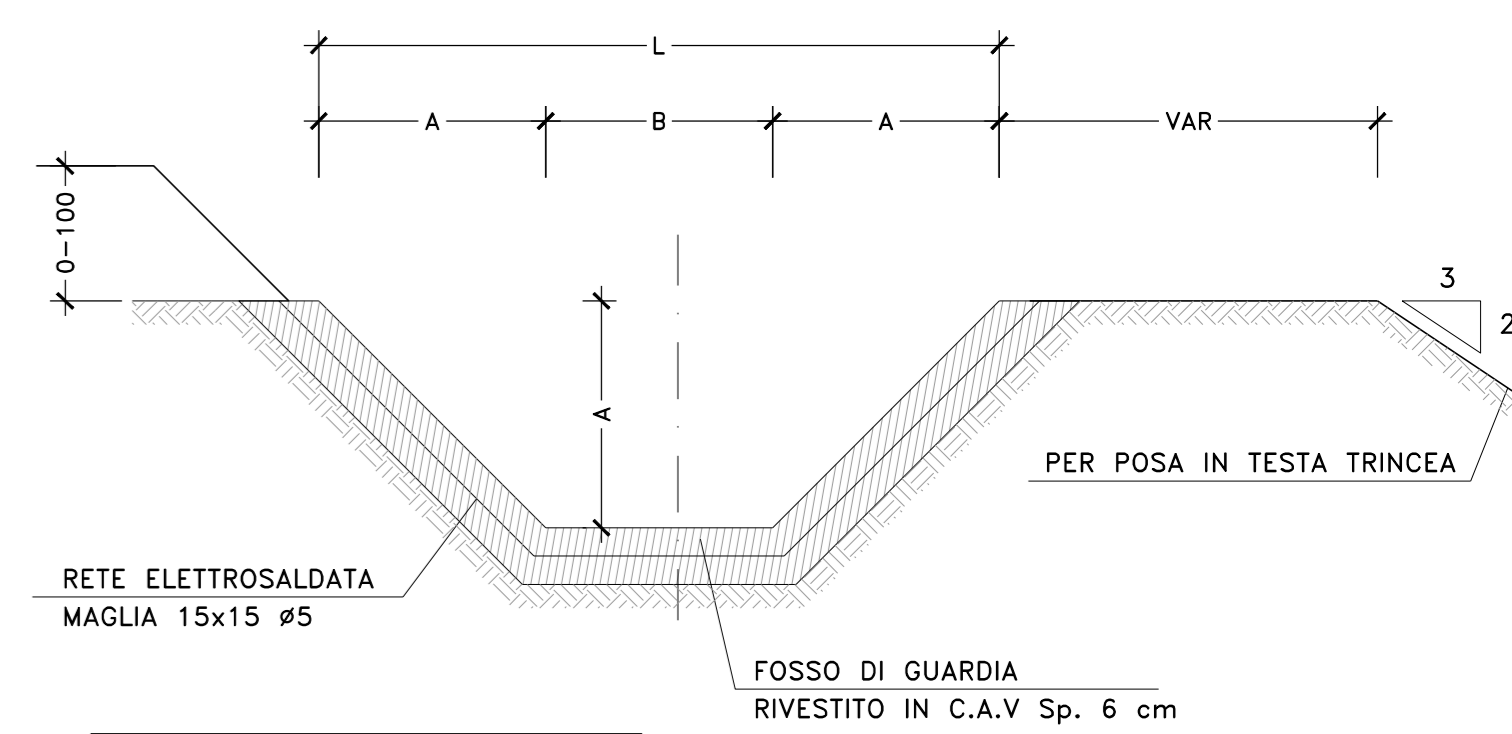


TABELLA DIMENSIONI (in cm)

TIPO	A	B	L
A0	50	50	150
A1	75	75	225
A2	100	100	300

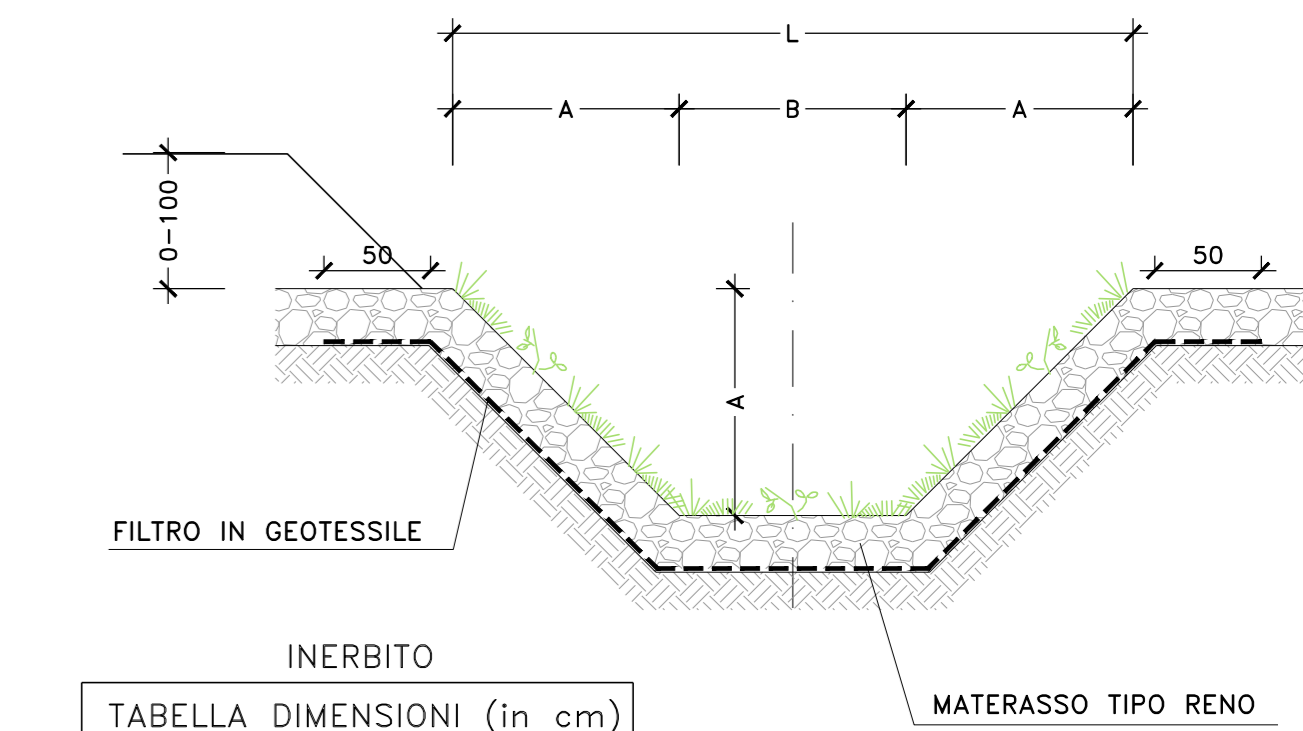
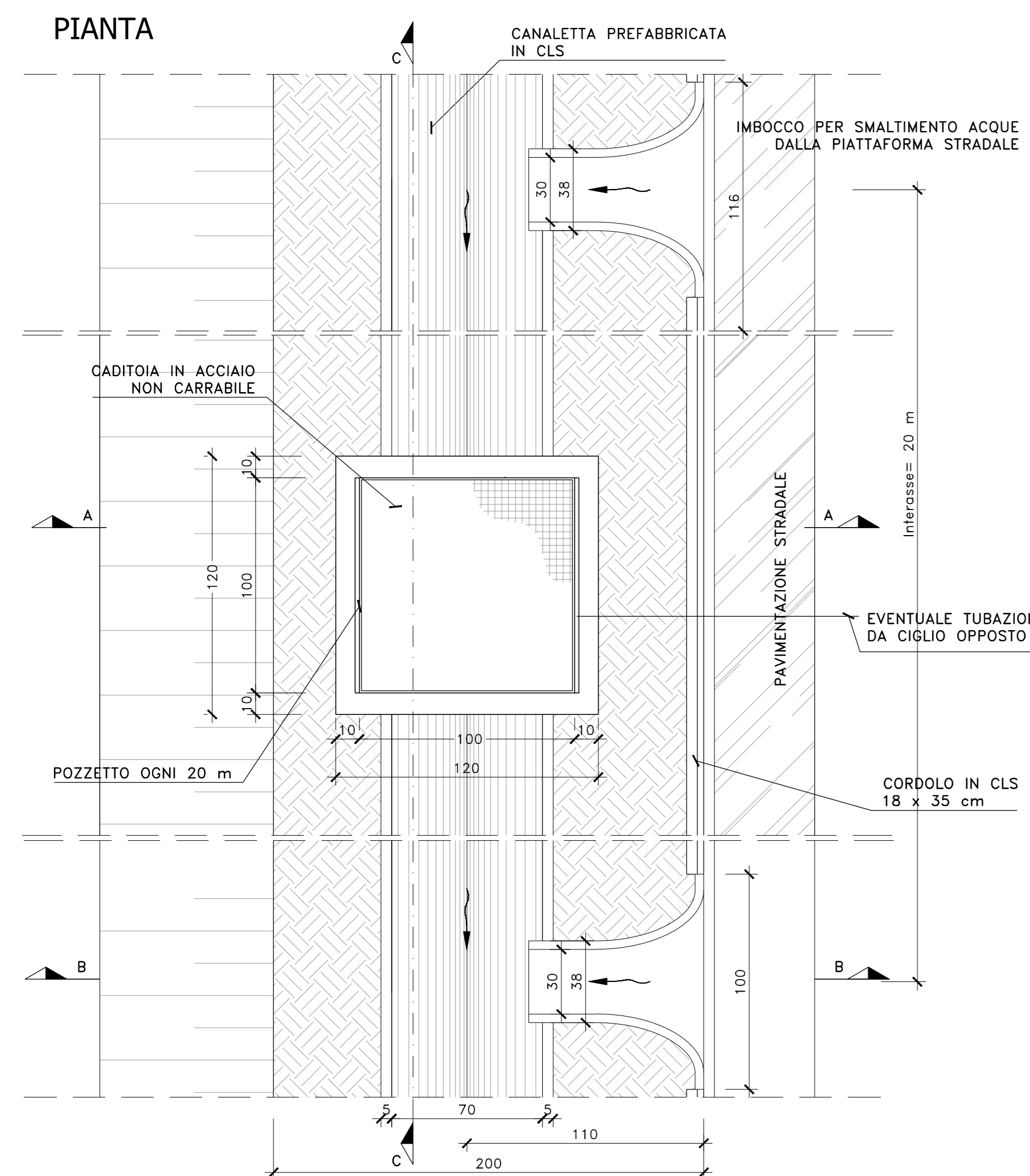


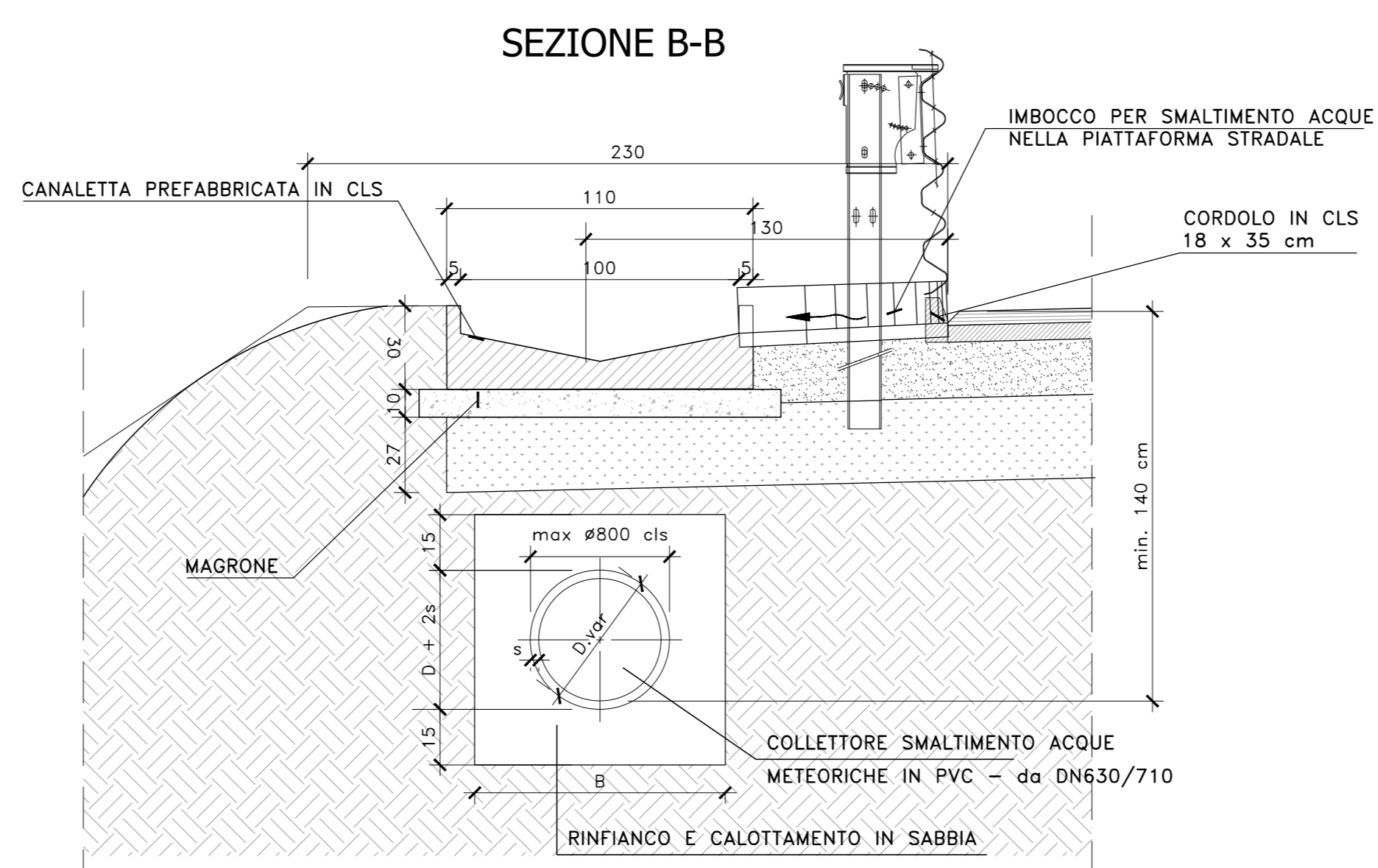
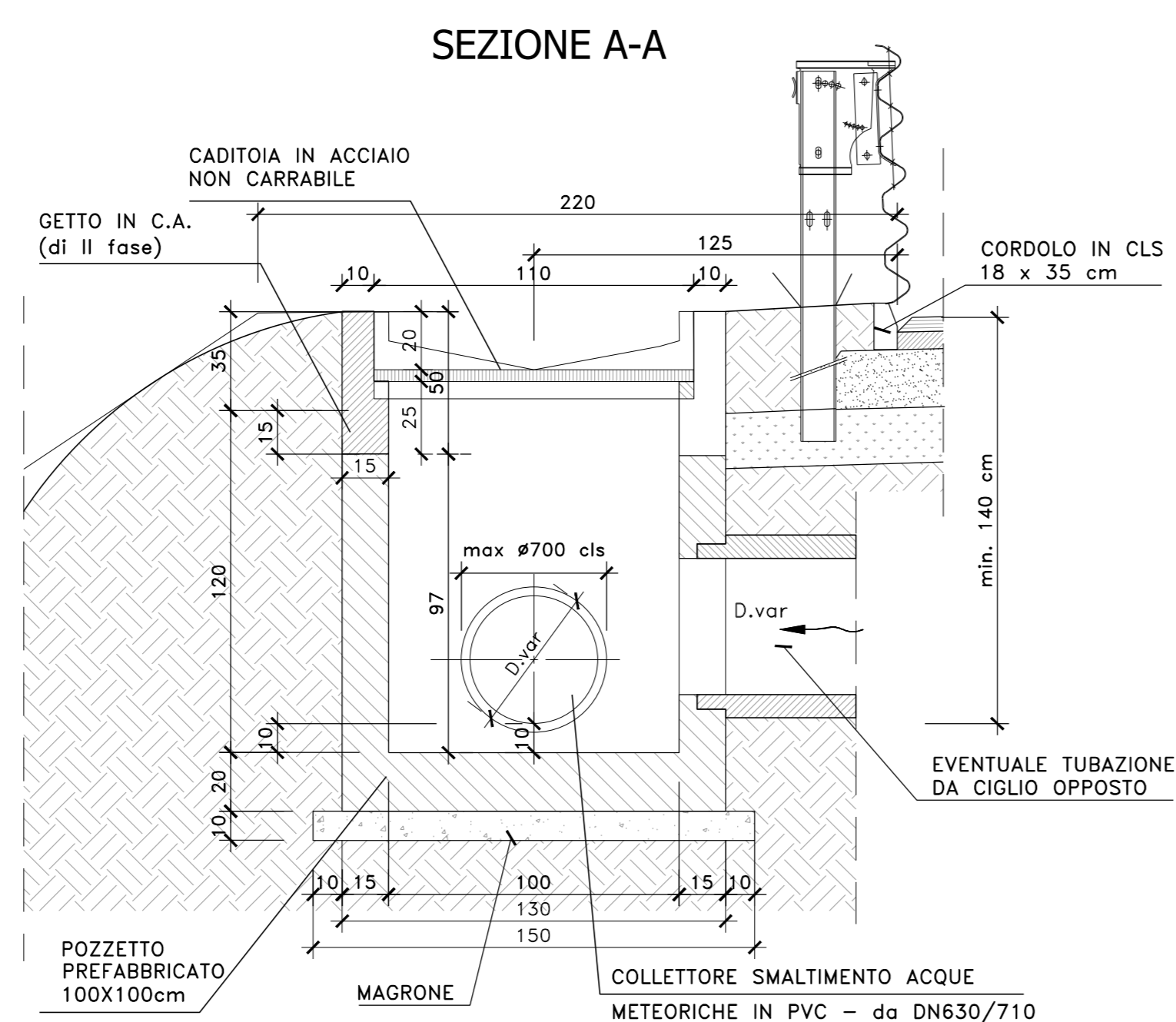
TABELLA DIMENSIONI (in cm)

TIPO	A	B	L
B0	50	50	150
B1	100	50	150
B2	150	100	200
B3	150	200	350

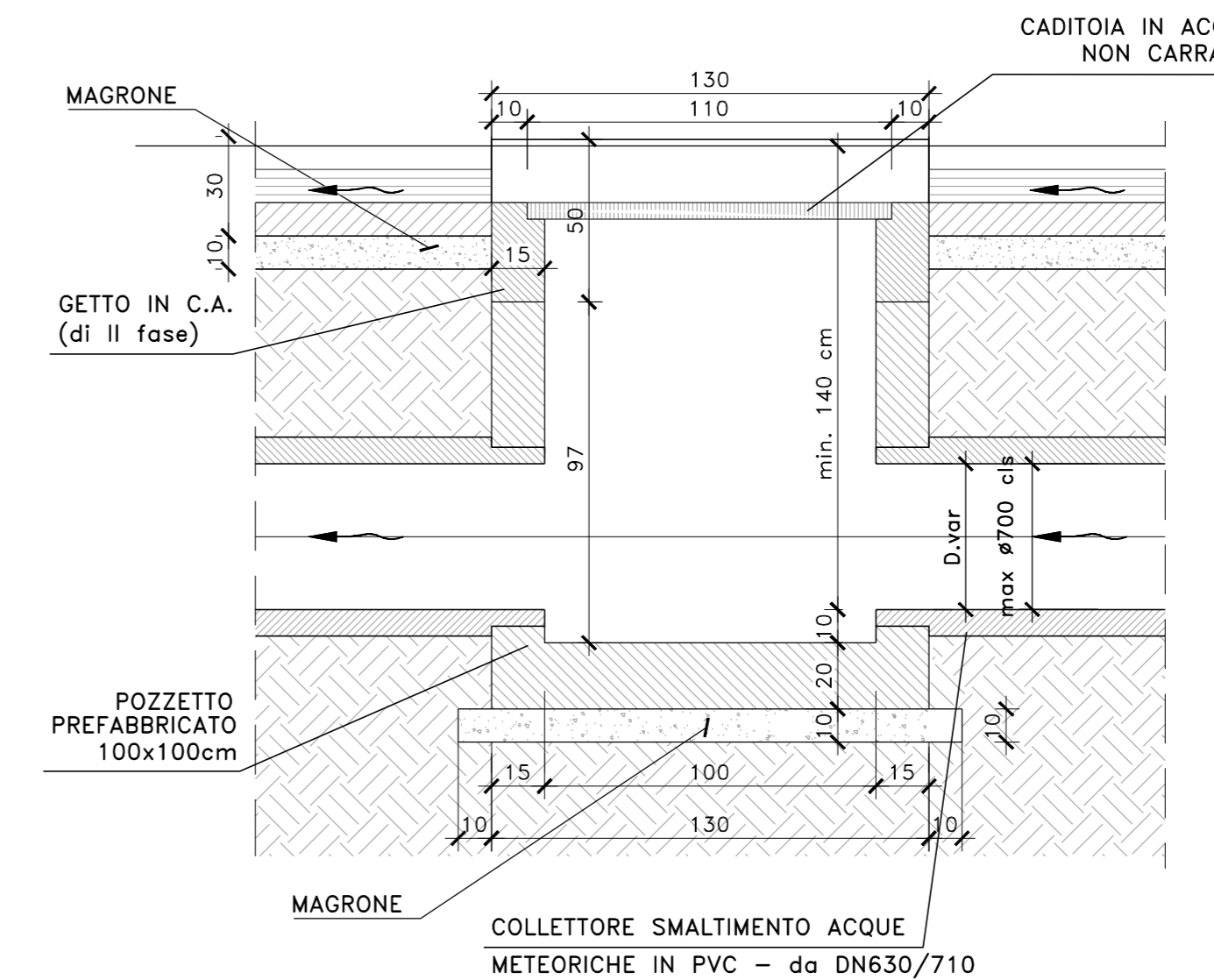


RACCOLTA ACQUE DI PIATTAFORMA - SEZIONI IN RILEVATO

POZZETTO 100x100
scala 1:20

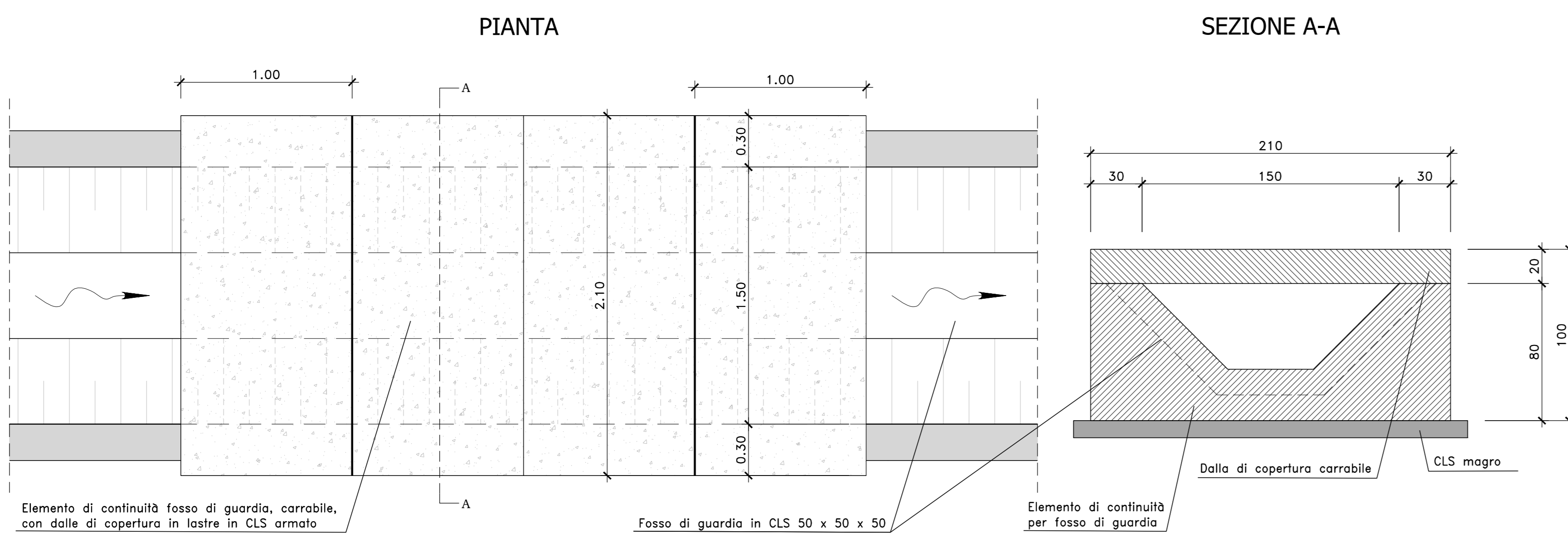


SEZIONE C-C



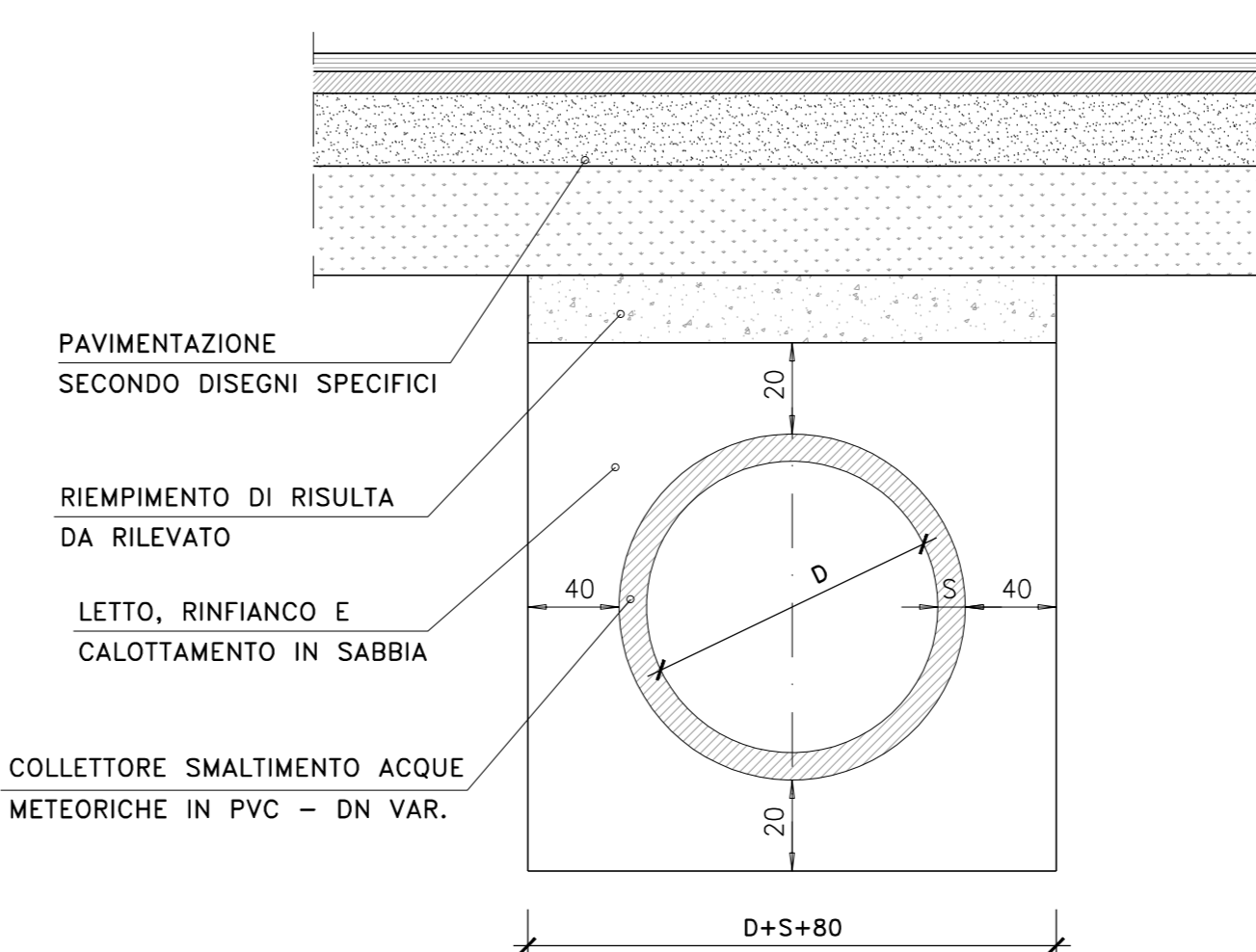
ELEMENTO DI CONTINUITA' TIPO PER FOSSO DI GUARDIA IN CORRISPONDENZA DEGLI ATTRAVERSAMENTI FAUNISTICI O ACCESSI CARRABILI

scala 1:20



SEZIONI DI POSA COLLETTORI

scala 1:20



Sanas
GRUPPO FS ITALIANE

Direzione Tecnica

S.S.121 "Catonese"
Intervento S.S.121 - Tratto Palermo (A19) - rotatoria Bolognetto

PROGETTO DEFINITIVO

PROGETTAZIONE: **ATI VIA - SERING - VDP - BRENG**

RESPONSABILE DELL'INTEGRAZIONE DELLE PRESTAZIONI SPECIALISTICHE: GRUPPO DI PROGETTAZIONE

PROGETTISTA: **VIA INGEGNERIA** and **SERING INGEGNERIA**

RESPONSABILE SIA: **VDP** and **BRENG**

IDROLOGIA E IDRAULICA

IDRAULICA DI PIATTAFORMA
Manufatti idraulici di piattaforma - Particolari costruttivi
Tav 1 di 3

REVISIONE	DATA	REDAITTO	VERIFICATO	APPROVATO
A	FEB 2023	D. DI LUPO	G. SPECIALE	G. PAZZA
B	APR 2024	B. DI LUPO	G. SPECIALE	G. PAZZA