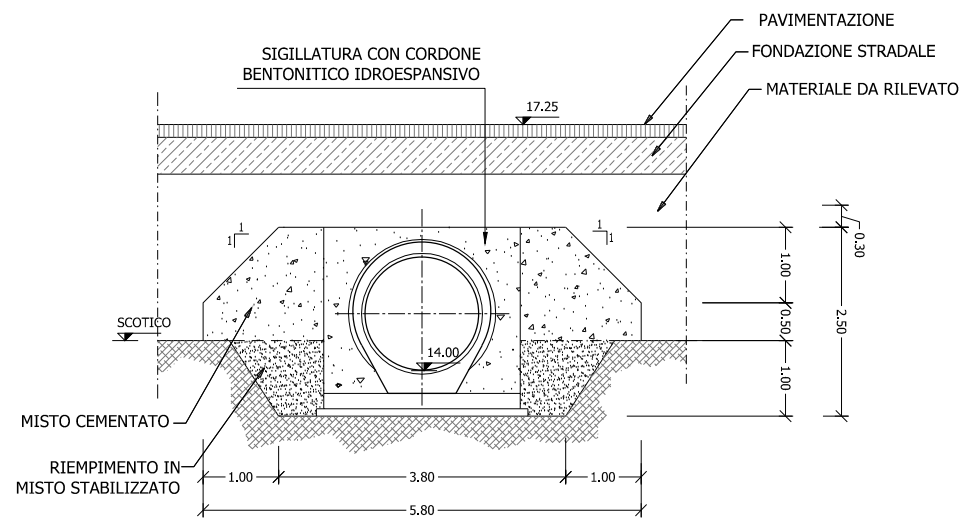
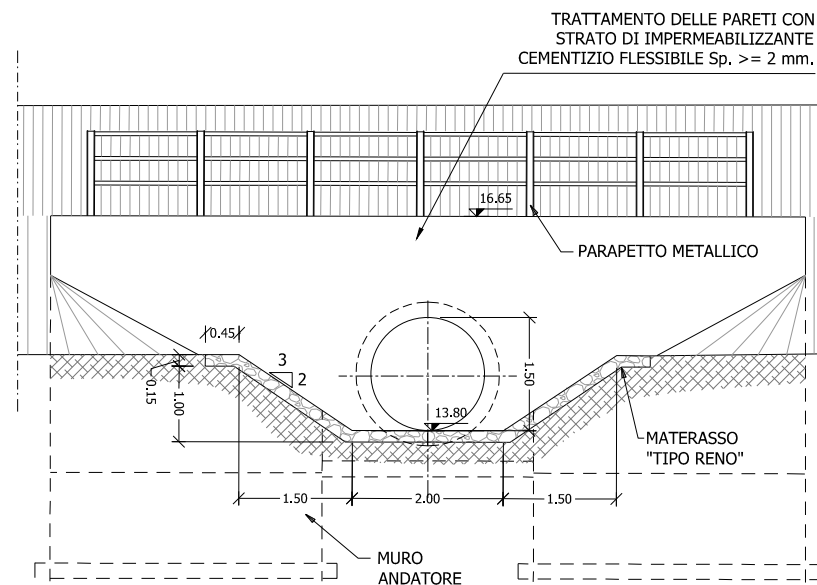


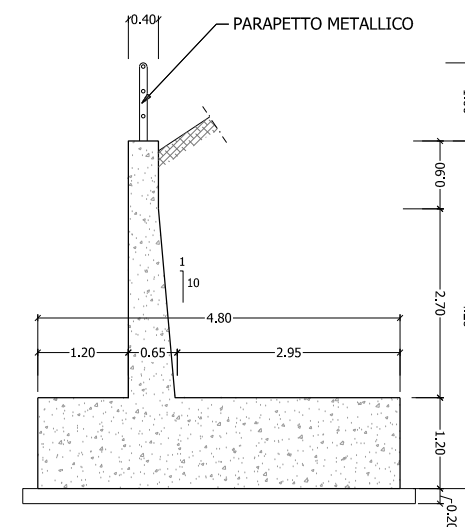
SEZIONE B-B
scala 1:50



SEZIONE C-C
scala 1:50



MURO D'ALA
scala 1:50



Direzione Tecnica

S.S.121 "Catanese"
Intervento S.S.121 - Tratto Palermo (A19) - rotonda Bolognetta

PROGETTO DEFINITIVO

COD. UP62

PROGETTAZIONE: ATI VIA - SERING - VDP - BRENG

RESPONSABILE DELL'INTEGRAZIONE DELLE PRESTAZIONI SPECIALISTICHE: Dott. Ing. Giovanni Piazza (Ord. Ing. Prov. Roma 427296)	GRUPPO DI PROGETTAZIONE
PROGETTISTA: Responsabile Tracciato stradale: Dott. Ing. Massimo Capogrossi (Ord. Ing. Prov. Roma 26031) Responsabile Strutture: Dott. Ing. Giovanni Piazza (Ord. Ing. Prov. Roma 27296) Responsabile Idraulico, Geotecnico e Impianti: Dott. Ing. Sergio Di Maggio (Ord. Ing. Prov. Palermo 2972) Responsabile Ambiente: Dott. Ing. Francesco Ventura (Ord. Ing. Prov. Roma 14660)	MANDATARIA: VIA INGEGNERIA SERING INGEGNERIA vdp BRENG BRIDGE ENGINEERING
COORDINATORE SICUREZZA IN FASE DI PROGETTAZIONE: Dott. Ing. Matteo Di Girolamo (Ord. Ing. Prov. Roma 15138)	RESPONSABILE SIA: Dott. Ing. Francesco Ventura (Ord. Ing. Prov. Roma 14660)
VISTO: IL RESPONSABILE DEL PROCEDIMENTO: Dott. Ing. Luigi Mago	

ATTRAVERSAMENTI IDRAULICI
INTERSEZIONI
Pianta e sezioni - TM SV01-01

CODICE PROGETTO	NOME FILE	REVISIONE	SCALA:
UP62_V01TM01IDRD101_A	UP62_V01TM01IDRD101_A	A	varie
PROGETTO	LIV. PROG. ANNO	CODICE ELAB.	
DPUP0062	D 23	V01TM01IDRD101	
D			
C			
B			
A	EMISSIONE	FEB.2023	R. CHANELLO M. CUCCARO G. PIAZZA
REV.	DESCRIZIONE	DATA	REDATTO VERIFICATO APPROVATO