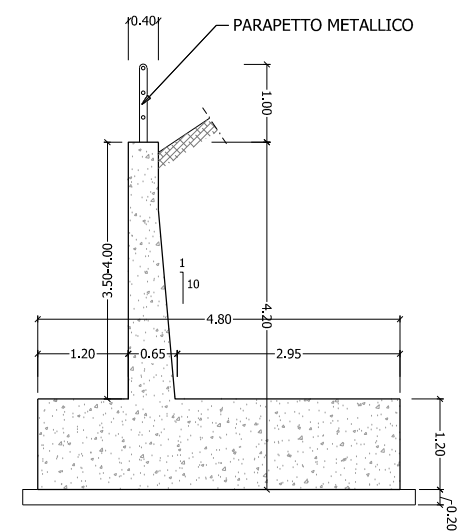
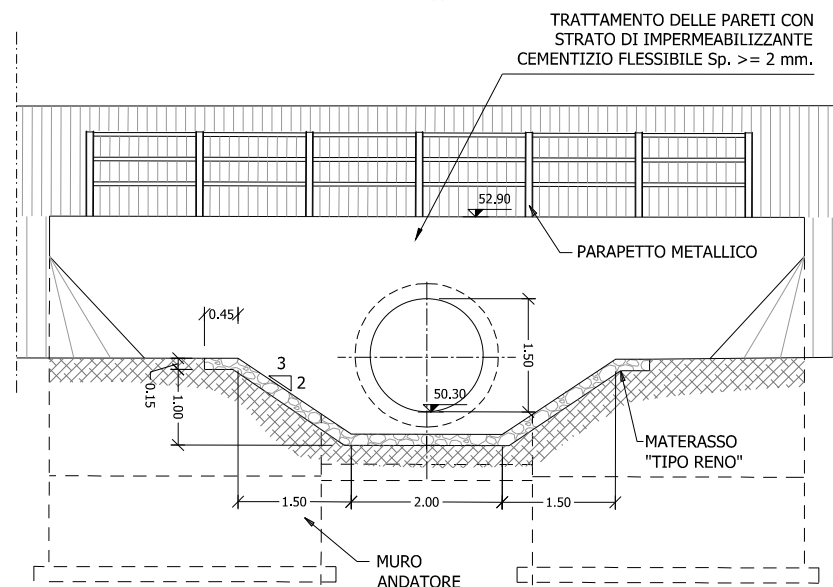
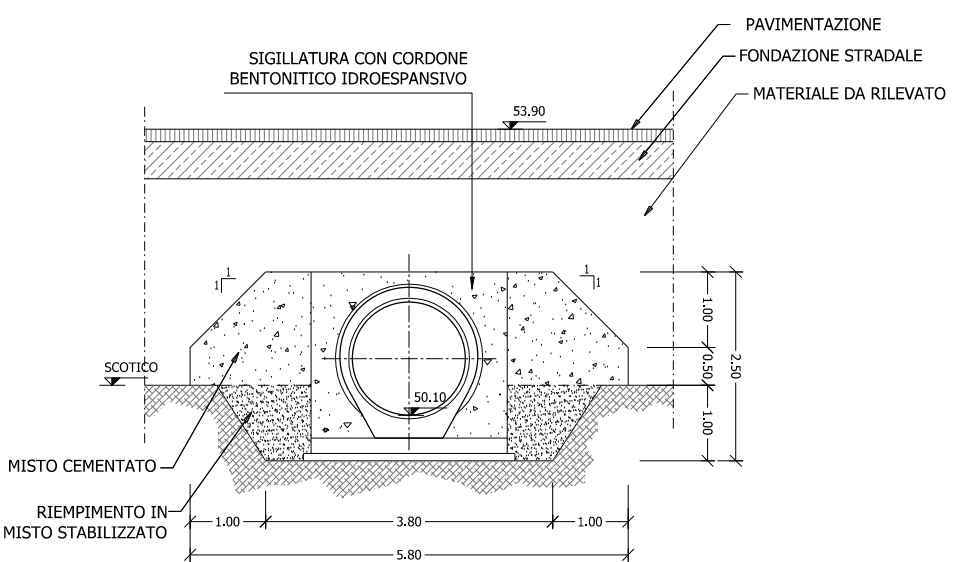


SEZIONE B-B
scala 1:50

SEZIONE C-C
scala 1:50

MURO D'ALA
scala 1:50



Direzione Tecnica

S.S.121 "Catanese"
Intervento S.S.121 - Tratto Palermo (A19) - rotonda Bolognetta

PROGETTO DEFINITIVO

COD. UP62

PROGETTAZIONE: **ATI VIA - SERING - VDP - BRENG**

RESPONSABILE DELL'INTEGRAZIONE DELLE PRESTAZIONI SPECIALISTICHE:
Dott. Ing. Giovanni Piazza (Ord. Ing. Prov. Roma A27296)

GRUPPO DI PROGETTAZIONE

PROGETTISTA:
Responsabile Tracciato stradale: Dott. Ing. Massimo Capogrossi
(Ord. Ing. Prov. Roma 26031)
Responsabile Strutture: Dott. Ing. Giovanni Piazza
(Ord. Ing. Prov. Roma 27296)
Responsabile Idraulico, Geotecnico e Impianti: Dott. Ing. Sergio Di Maggio
(Ord. Ing. Prov. Palermo 2972)
Responsabile Ambiente: Dott. Ing. Francesco Ventura
(Ord. Ing. Prov. Roma 14660)

MANDATARIA:

MANDANTE:

COORDINATORE SICUREZZA IN FASE DI PROGETTAZIONE:
Dott. Ing. Matteo Di Giacomo (Ord. Ing. Prov. Roma 15138)



RESPONSABILE SIA:
Dott. Ing. Francesco Ventura (Ord. Ing. Prov. Roma 14660)

VISTO: IL RESPONSABILE DEL PROCEDIMENTO:
Dott. Ing. Luigi Mago

ATTRaversamenti IDRAULICI
INTERSEZIONI
Pianta e sezioni - TM SV02-01

CODICE PROGETTO	NOME FILE	REVISIONE	SCALA:
UP62_V02TMO1IDRDI01_A	UP62_V02TMO1IDRDI01_A	A	varie
PROGETTO	LIV. PROG. ANNO	DATA	REDDATO
DPUP0062 D 23		FEB.2023	R. CHANELLO
CODICE ELAB.		VERIFICATO	APPROVATO
V02TMO1IDRDI01		M. CUCCARO	G. PIAZZA
D			
C			
B			
A	EMISSIONE		
REV.	DESCRIZIONE	DATA	REDDATO