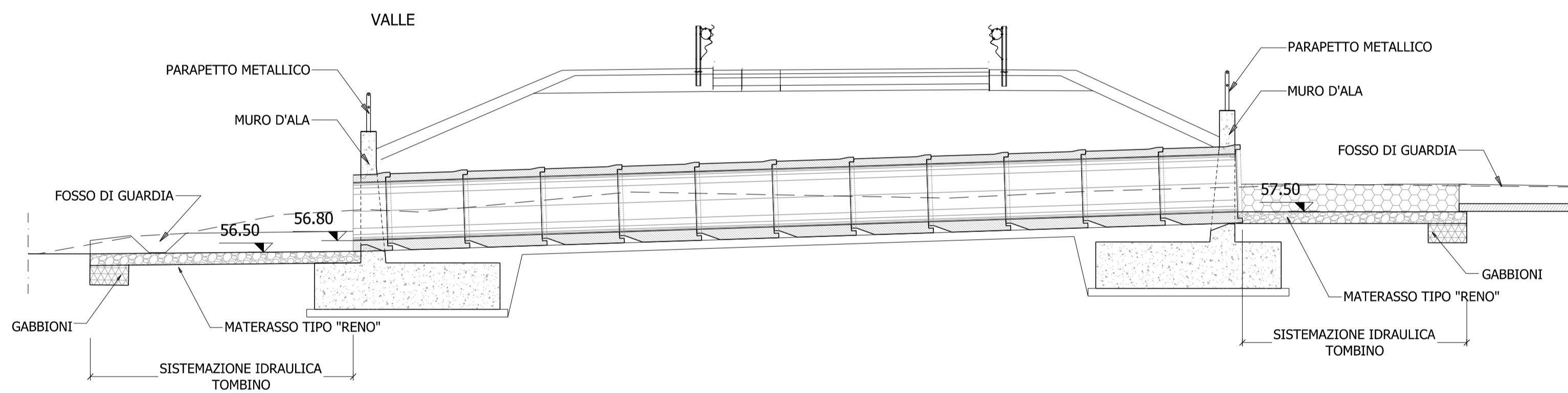
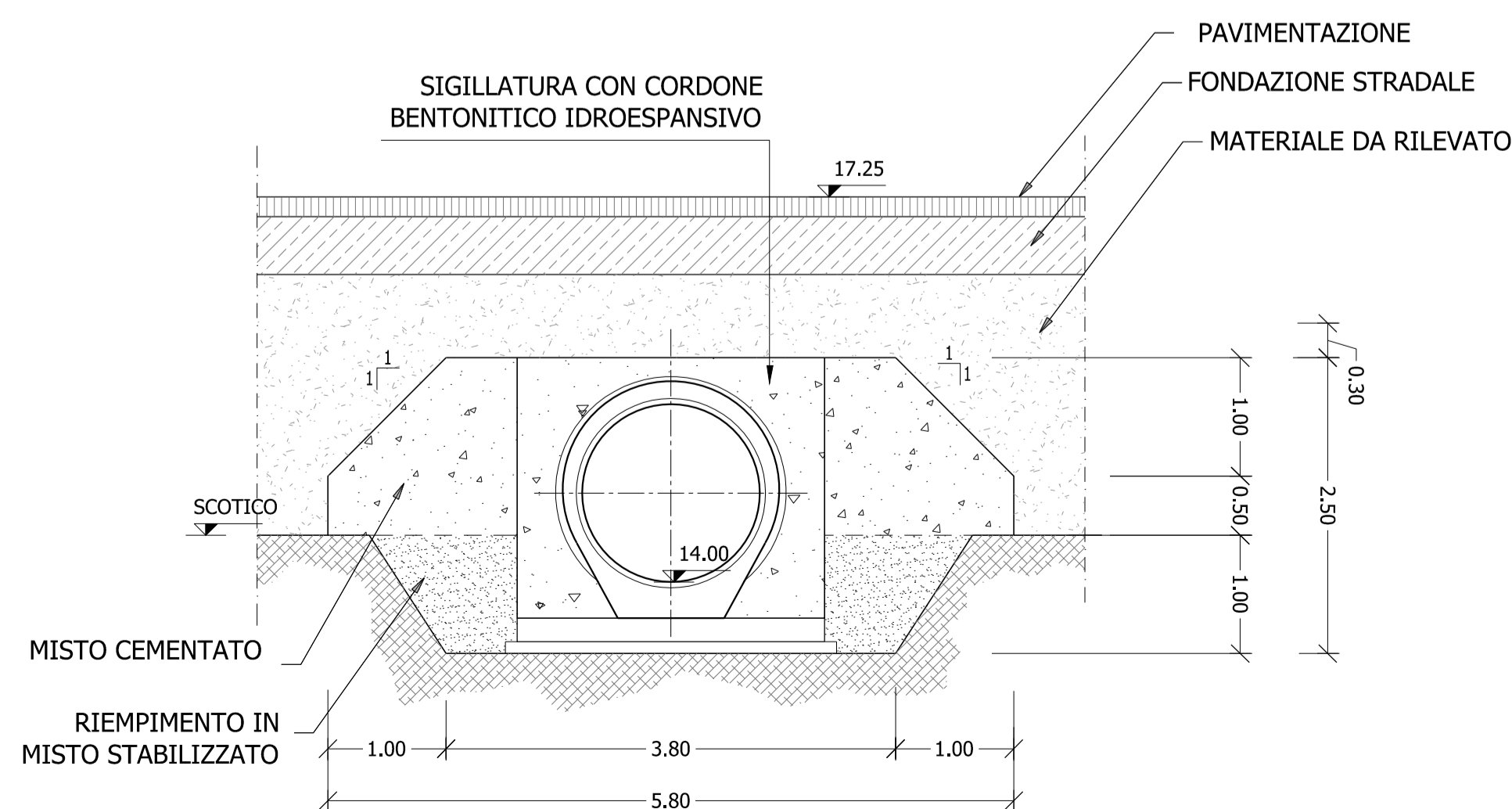


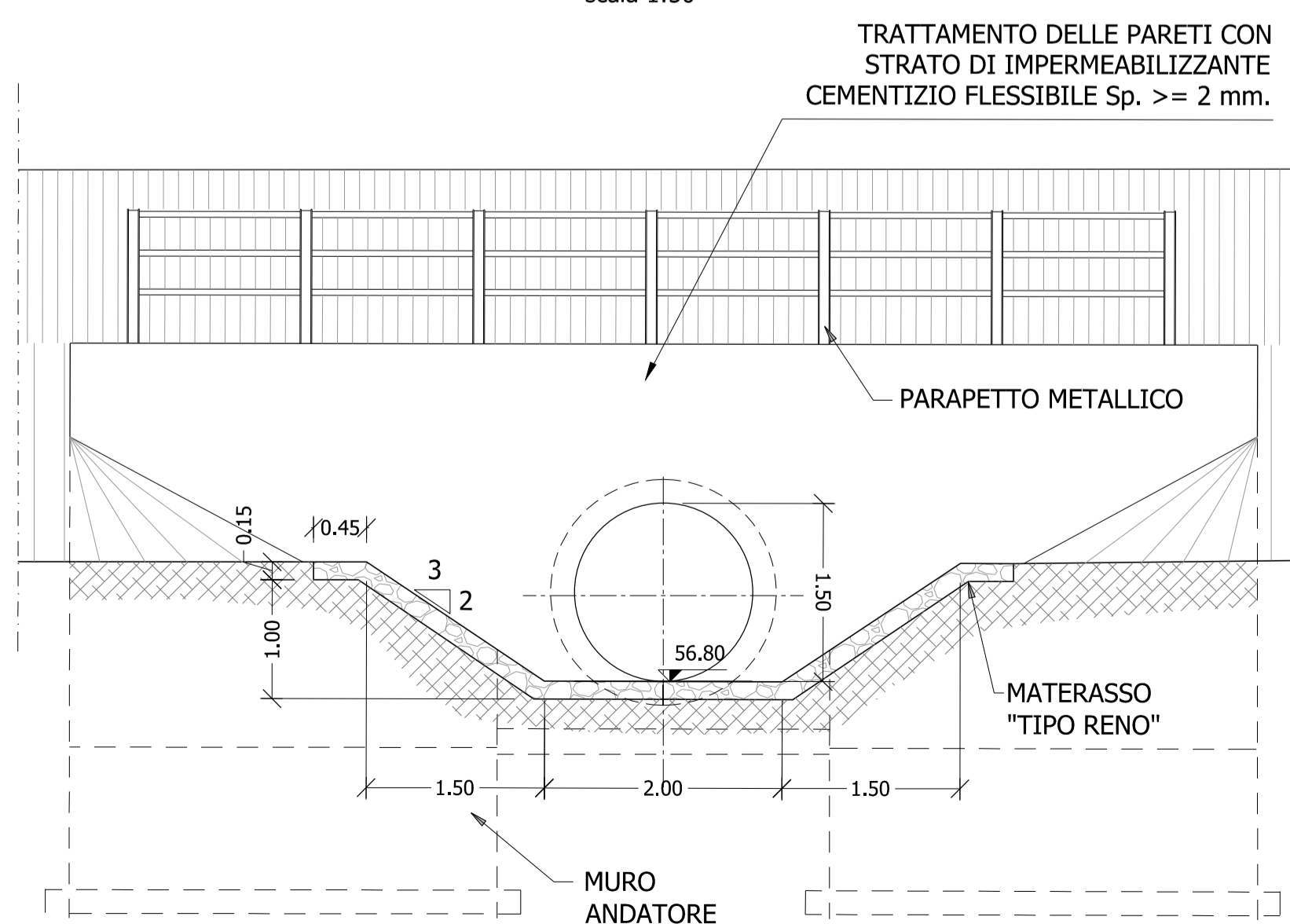
TOMBINO TM SV02-03 1500 - SEZIONE LONGITUDINALE (A-A)
scala 1:100



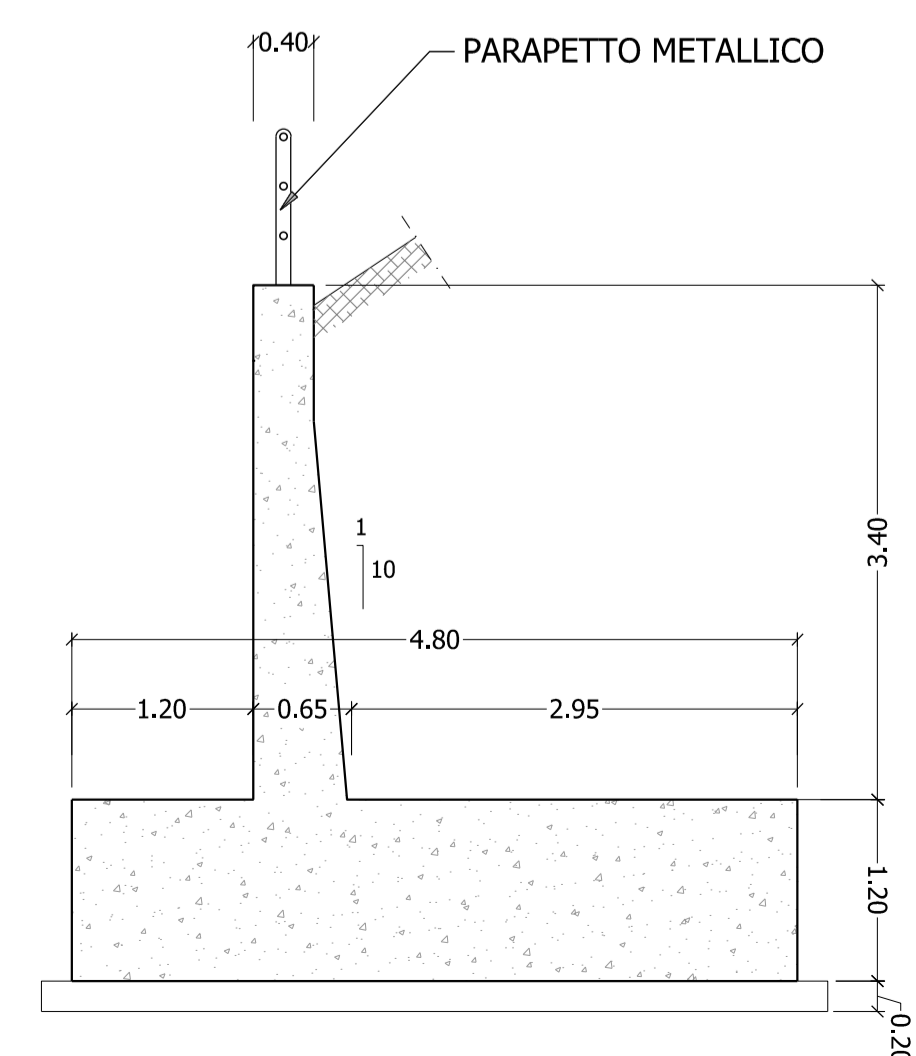
SEZIONE B-B
scala 1:50



SEZIONE C-C
scala 1:50



MURO D'ALA
scala 1:50



Direzione Tecnica

S.S.121 "Catane" Intervento S.S.121 - Tratto Palermo (A19) - rotonda Bolognetta

PROGETTO DEFINITIVO

COD. UP62

PROGETTAZIONE: ATI VIA - SERING - VDP - BRENG

RESPONSABILE DELL'INTEGRAZIONE DELLE PRESTAZIONI SPECIALISTICHE:
Dott. Ing. Giovanni Piazza (Ord. Ing. Prov. Roma A27296)

GRUPPO DI PROGETTAZIONE
MANDATARIA: MANDANTE:

PROGETTISTA:
Responsabile Tracciata stradale: Dott. Ing. Massimo Casagrande (Ord. Ing. Prov. Roma 26031)
Responsabile Strutture: Dott. Ing. Giovanni Piazza (Ord. Ing. Prov. Roma 27296)
Responsabile Idraulica, Geotecnica e Impianti: Dott. Ing. Francesco Ventura (Ord. Ing. Prov. Palermo 28722)
Responsabile Ambiente: Dott. Ing. Francesco Ventura (Ord. Ing. Prov. Roma 14660)



GEOLOGO:
Dott. Geol. Enrico Curcurato (Ord. Geo. Regione Sicilia 986)

COORDINATORE SICUREZZA IN FASE DI PROGETTAZIONE:
Dott. Ing. Matteo Di Girolamo (Ord. Ing. Prov. Roma 15138)

RESPONSABILE SIA:
Dott. Ing. Francesco Ventura (Ord. Ing. Prov. Roma 14660)

VISTO: IL RESPONSABILE DEL PROCEDIMENTO:
Dott. Ing. Luigi Mago

ATTRAVERSAMENTI IDRAULICI

INTERSEZIONI

SV02 - Svincolo A19 - Planimetria, piante, sezioni - TM SV02-03

CODICE PROGETTO		NOME FILE		REVISIONE	SCALA:
PROGETTO		UP62_V02TM03IDRD101_A			
DPUP0062	LIV. PROG. ANNO D 23	CODICE ELAB. V02TM03IDRD101		A	varie
D					
C					
B					
A	EMISSIONE	FEB.2023	R. CHIARELLO	M. CUCCARO	G.PIAZZA
REV.	DESCRIZIONE	DATA	REDATTO	VERIFICATO	APPROVATO