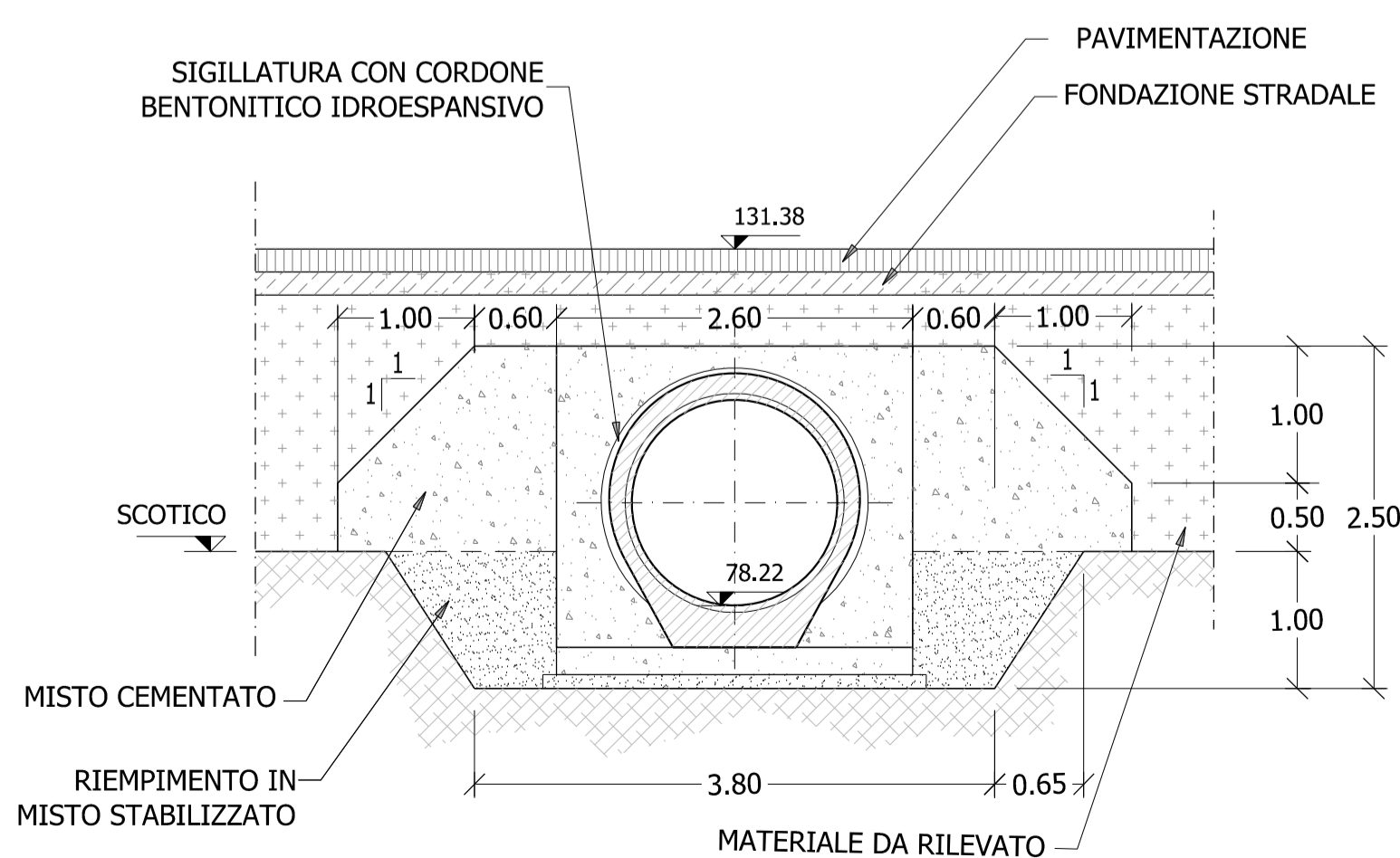
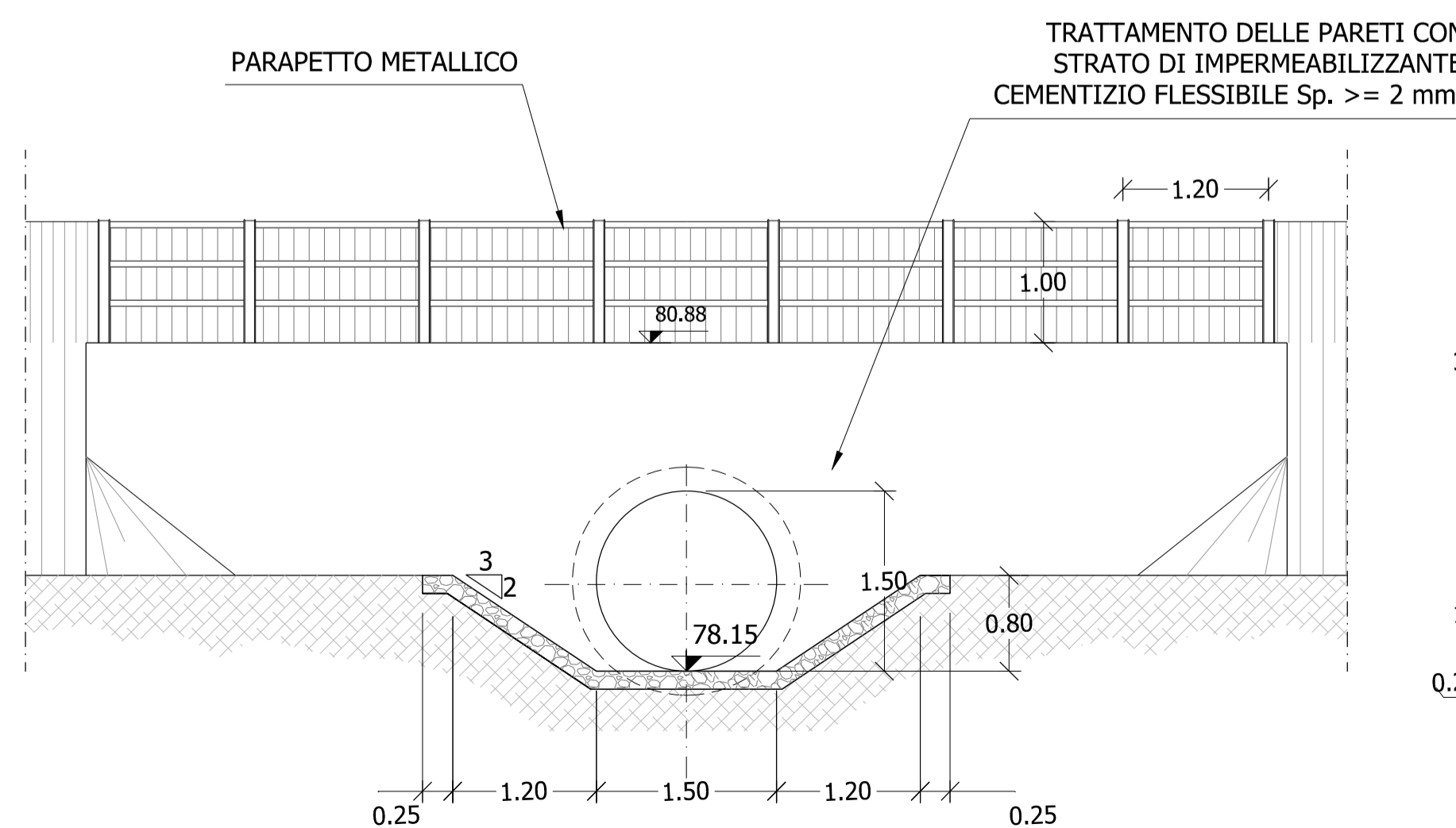


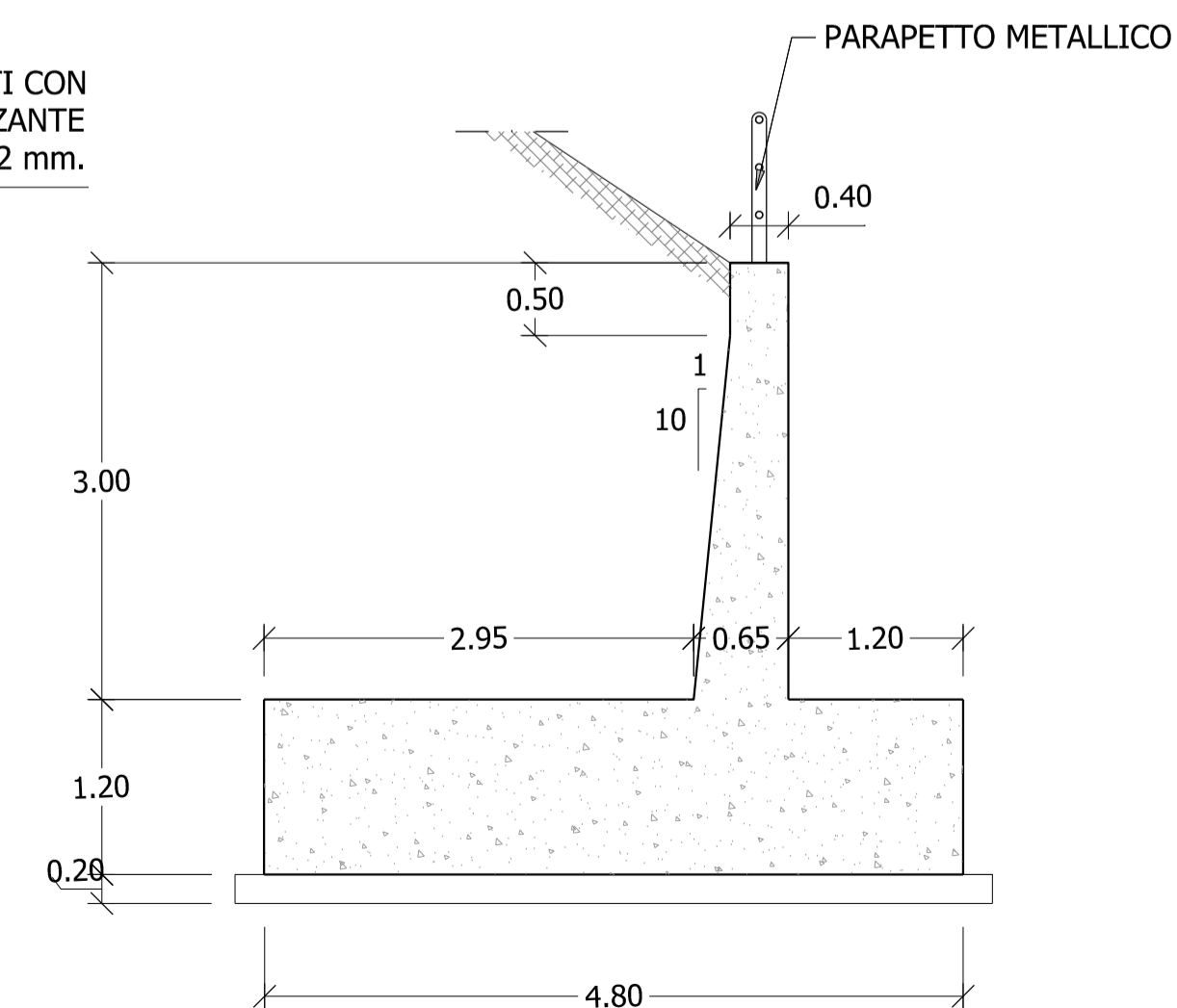
SEZIONE B-B
scala 1:50



SEZIONE C-C
scala 1:50



MURO D'ALA
scala 1:50



Direzione Tecnica

S.S.121 "Catane" Intervento S.S.121 - Tratto Palermo (A19) - rotonda Bolognetta

PROGETTO DEFINITIVO

COD. UP62

PROGETTAZIONE: ATI VIA - SERING - VDP - BRENG

RESPONSABILE DELL'INTEGRAZIONE DELLE PRESTAZIONI SPECIALISTICHE: *Dir. Ing. Giovanni Piazza (Ord. Ing. Prov. Roma 427296)*

GRUPPO DI PROGETTAZIONE

PROGETTISTA: *Responsabile Tracciata stradale: Dott. Ing. Massimo Casagrande (Ord. Ing. Prov. Roma 26031) Responsabile Strutture: Dott. Ing. Giovanni Piazza (Ord. Ing. Prov. Roma 27296) Responsabile Idraulico, Geotecnico e Impianti: Dott. Ing. Francesco Ventura (Ord. Ing. Prov. Palermo 2872) Responsabile Ambiente: Dott. Ing. Francesco Ventura (Ord. Ing. Prov. Roma 14660)*



GEOLOGO: *Dott. Geol. Enrico Curcuruto (Ord. Geo. Regione Sicilia 966)*



COORDINATORE SICUREZZA IN FASE DI PROGETTAZIONE: *Dott. Ing. Matteo Di Girolamo (Ord. Ing. Prov. Roma 15138)*

RESPONSABILE SIA: *Dott. Ing. Francesco Ventura (Ord. Ing. Prov. Roma 14660)*

VISTO: IL RESPONSABILE DEL PROCEDIMENTO: *Dott. Ing. Luigi Mago*

ATTRaversamenti Idraulici

ASSE PRINCIPALE

AS_E47 - Planimetria, piante, sezioni - TM AS E47-05

CODICE PROGETTO	NOME FILE	REVISIONE	SCALA:
PROGETTO: DPUP0062	UP62_P00TM09IDRD101-AS E47 05_A	A	varie
LIV. PROG. ANNO: D 23	CODICE ELAB.: SQ2TM05IDRD101		
D			
C			
B			
A	EMISSIONE	FEB. 2023	A. LO PRINZI G.SPECIALE G.PIAZZA
REV.	DESCRIZIONE	DATA	REDATTO VERIFICATO APPROVATO