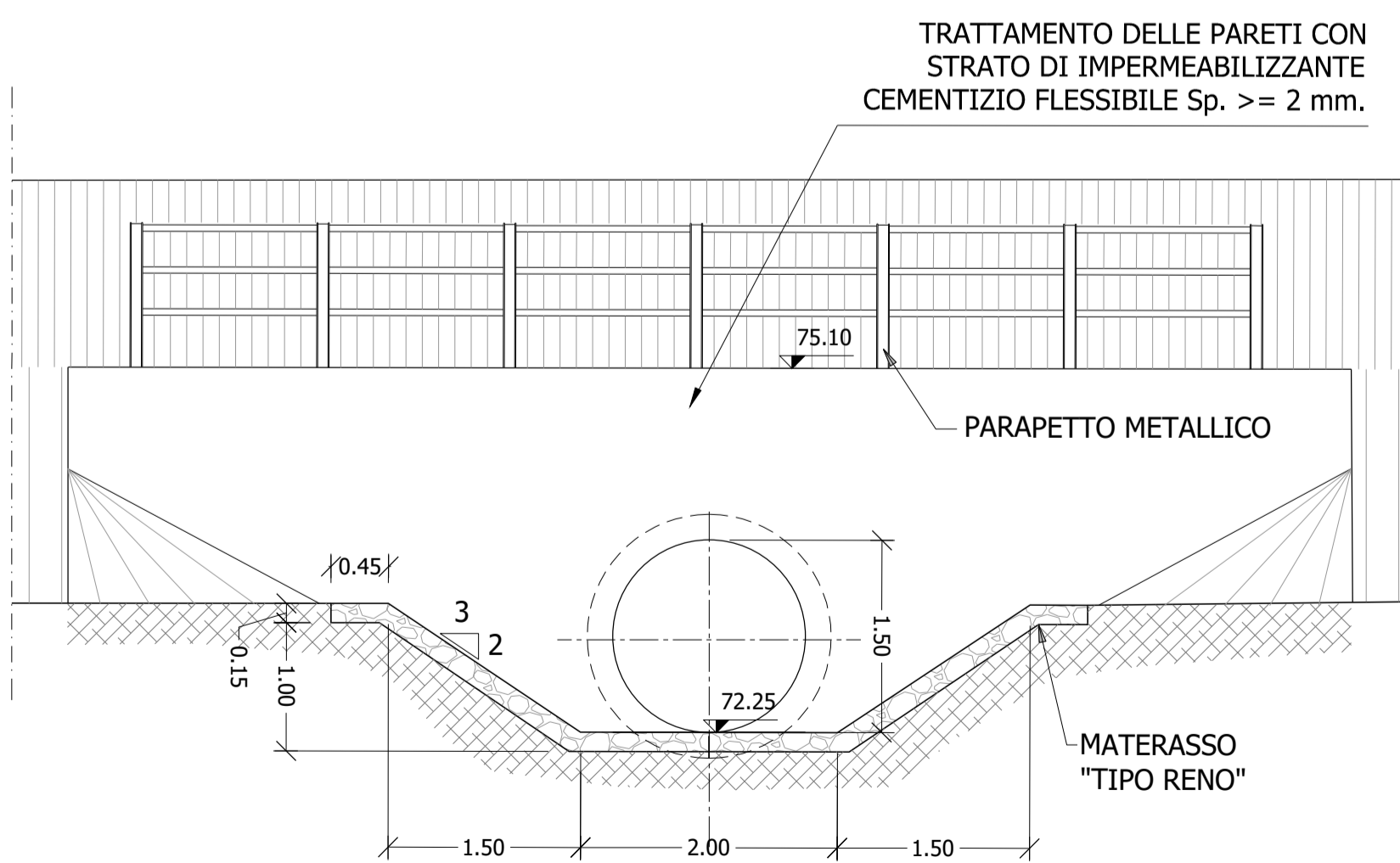
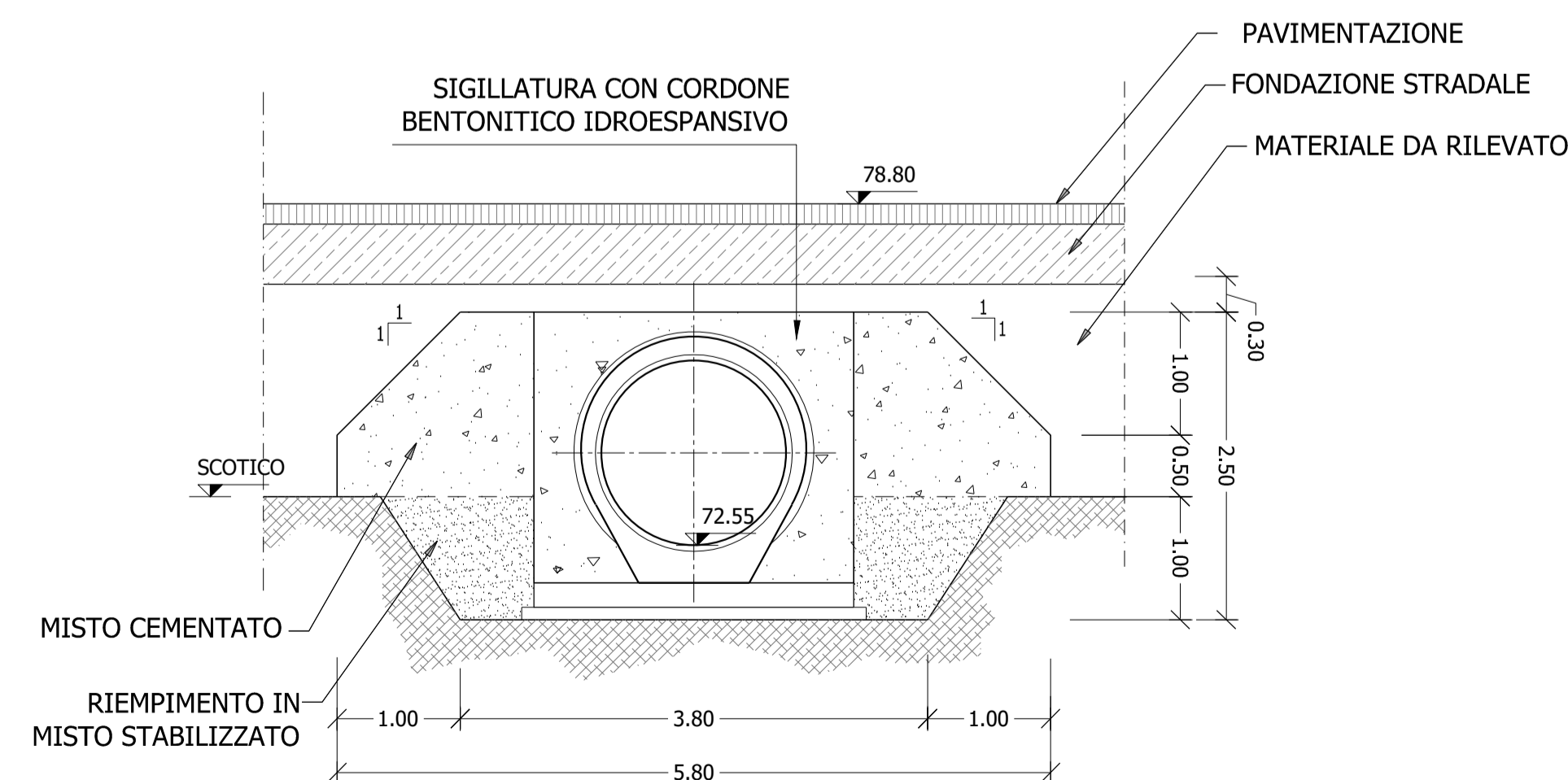


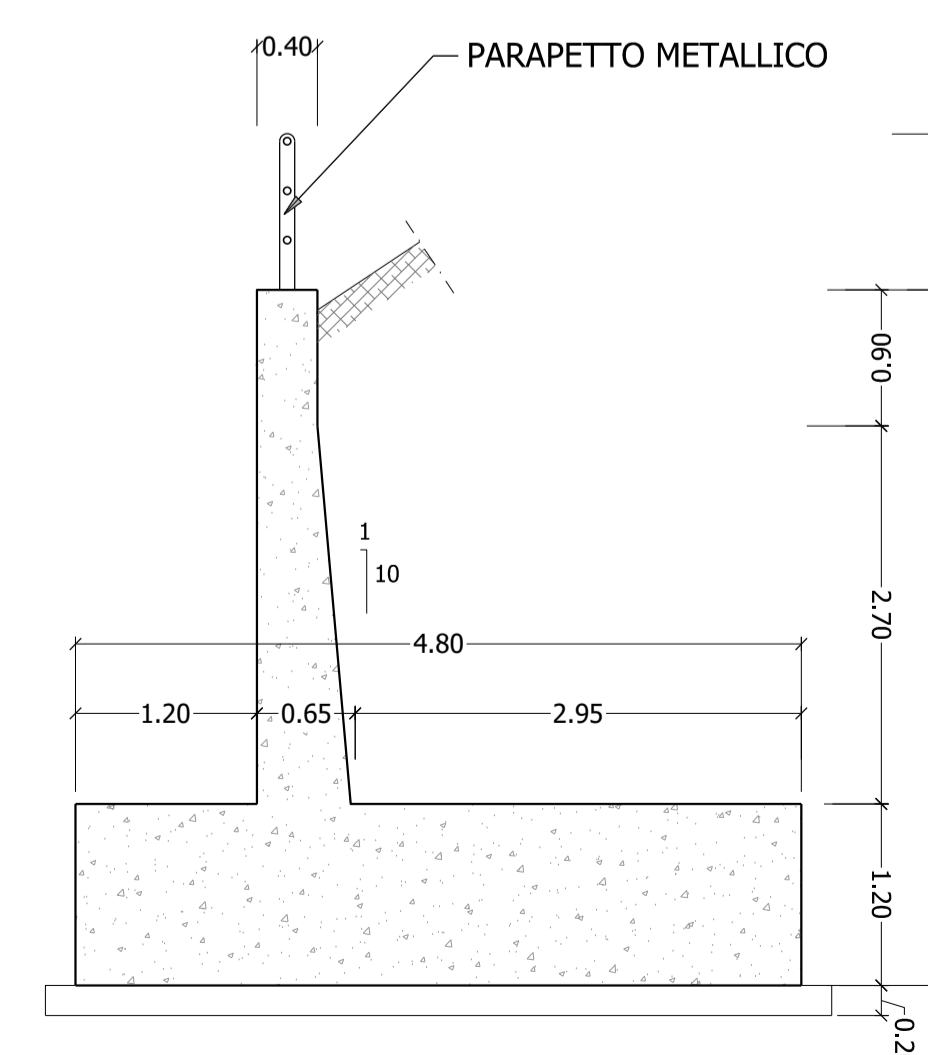
SEZIONE C-C
scala 1:50



SEZIONE B-B
scala 1:50



MURO D'ALA
scala 1:50



Direzione Tecnica

S.S.121 "Cataneese"
Intervento S.S.121 - Tratto Palermo (A19) - rotonda Bolognetta

PROGETTO DEFINITIVO

COD. UP62

PROGETTAZIONE: ATI VIA - SERING - VDP - BRENG

RESPONSABILE DELL'INTEGRAZIONE DELLE PRESTAZIONI SPECIALISTICHE: Dott. Ing. Giovanni Piazza (Ord. Ing. Prov. Roma A27296)

GRUPPO DI PROGETTAZIONE

MANDATARIA:

MANDANTE:

PROGETTISTA:
Responsabile Tracciata stradale: Dott. Ing. Massimo Casagrande
Responsabile Strutture: Dott. Ing. Giovanni Piazza
Responsabile Idraulica, Geotecnica e Impianti: Dott. Ing. Francesco Ventura
Responsabile Ambiente: Dott. Ing. Francesco Ventura
(Ord. Ing. Prov. Roma 14660)



GEOLOGO:

Dott. Geol. Enrico Curcurato (Ord. Geo. Regione Sicilia 966)

COORDINATORE SICUREZZA IN FASE DI PROGETTAZIONE:

Dott. Ing. Matteo Di Girolamo (Ord. Ing. Prov. Roma 15138)

RESPONSABILE SIA:

Dott. Ing. Francesco Ventura (Ord. Ing. Prov. Roma 14660)

VISTO: IL RESPONSABILE DEL PROCEDIMENTO:

Dott. Ing. Luigi Mago

ATTRAVERSAMENTI IDRAULICI

STRADA SECONDARIA

AS_E60 - Planimetria, piante, sezioni - TM AS E60-01

CODICE PROGETTO		NOME FILE		REVISIONE	SCALA:
PROGETTO		UP62_S04TM01IDRDIO1_A			
LIV. PROG. ANNO		CODICE ELAB.			
DPUP0062 D 23		S04TM01IDRDIO1		A	varie
D					
C					
B					
A	EMISSIONE	FEB.2023	R. CHANELLO	M. CUCCARO	G.PAZZA
REV.	DESCRIZIONE	DATA	REDATTO	VERIFICATO	APPROVATO