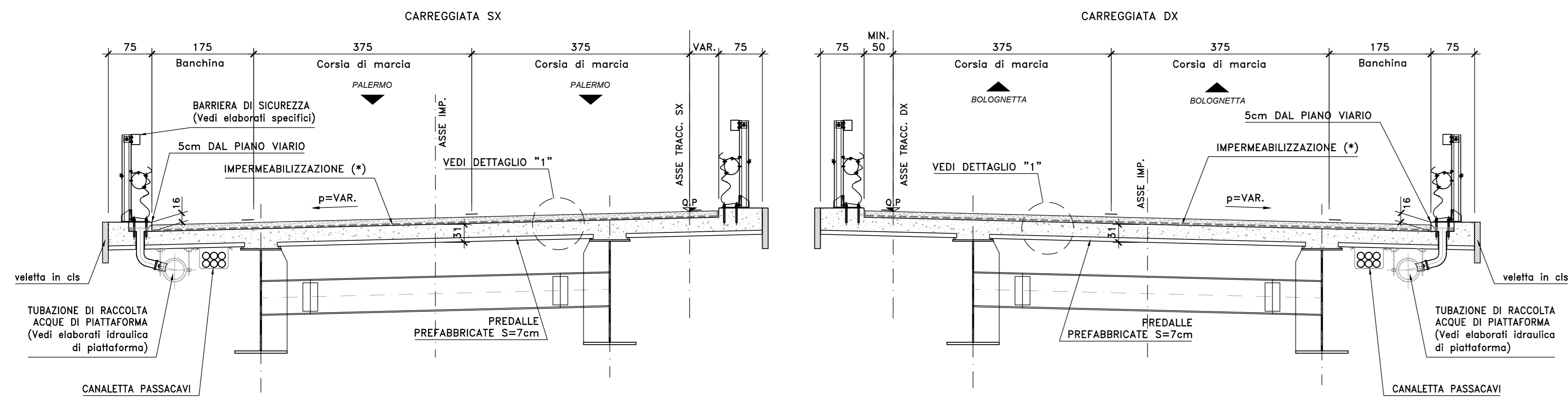


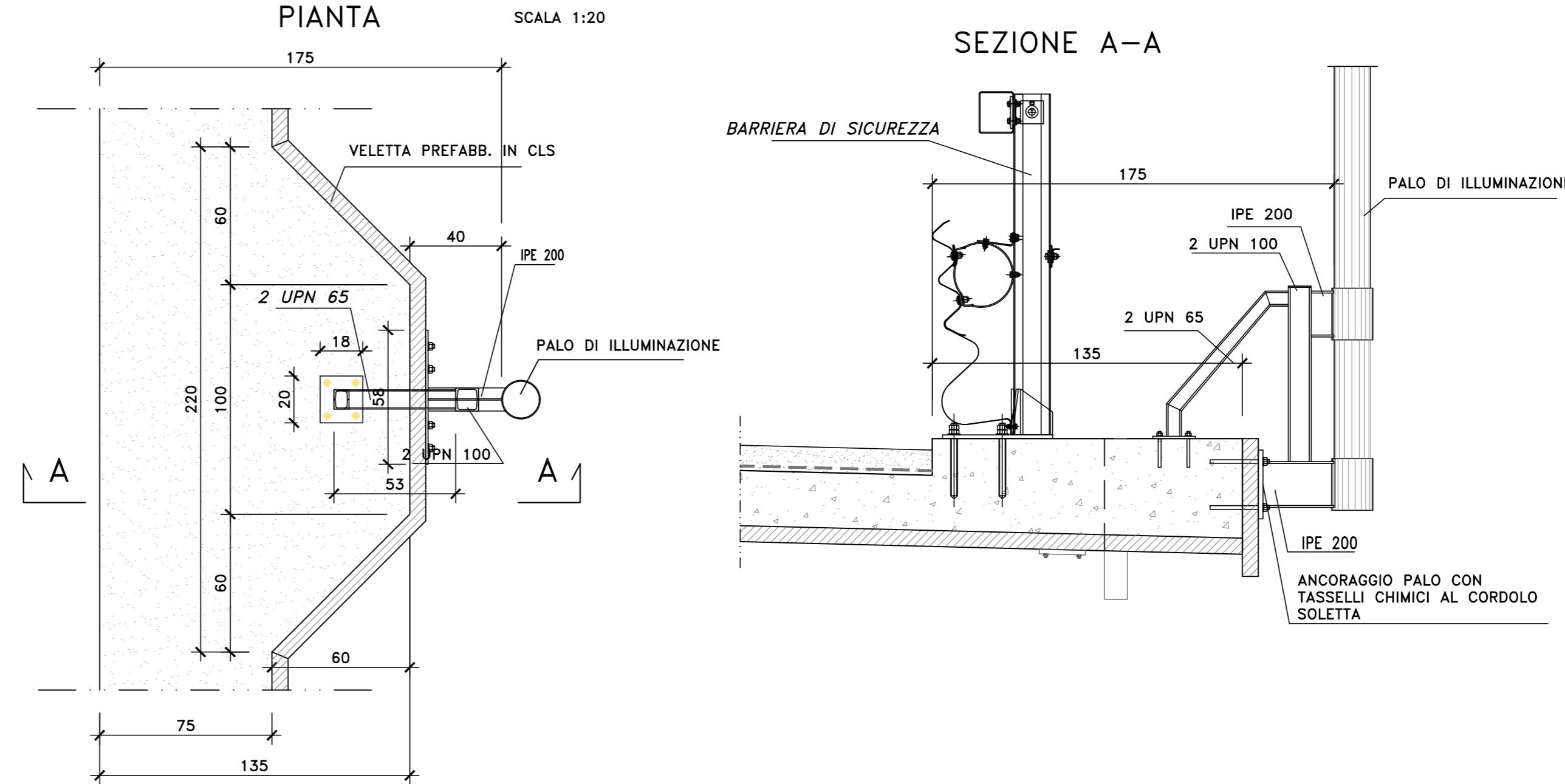
SEZIONE TIPO VIADOTTI – FINITURE IMPALCATO STRADA TIPO "B"

SCALA 1:50



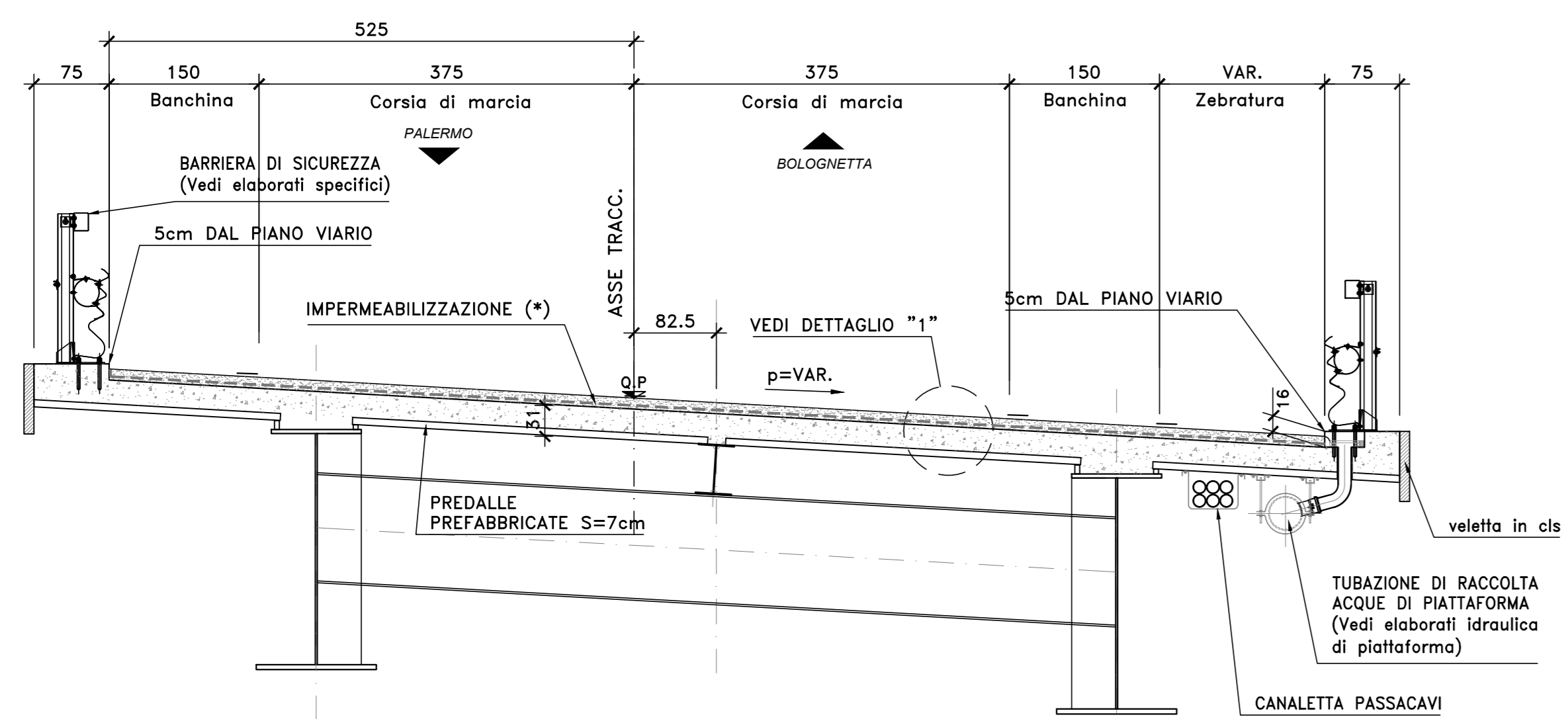
CORDOLO ZONA ANCORAGGIO  
PALI DI ILLUMINAZIONE – SMART ROAD

SCALA 1:20



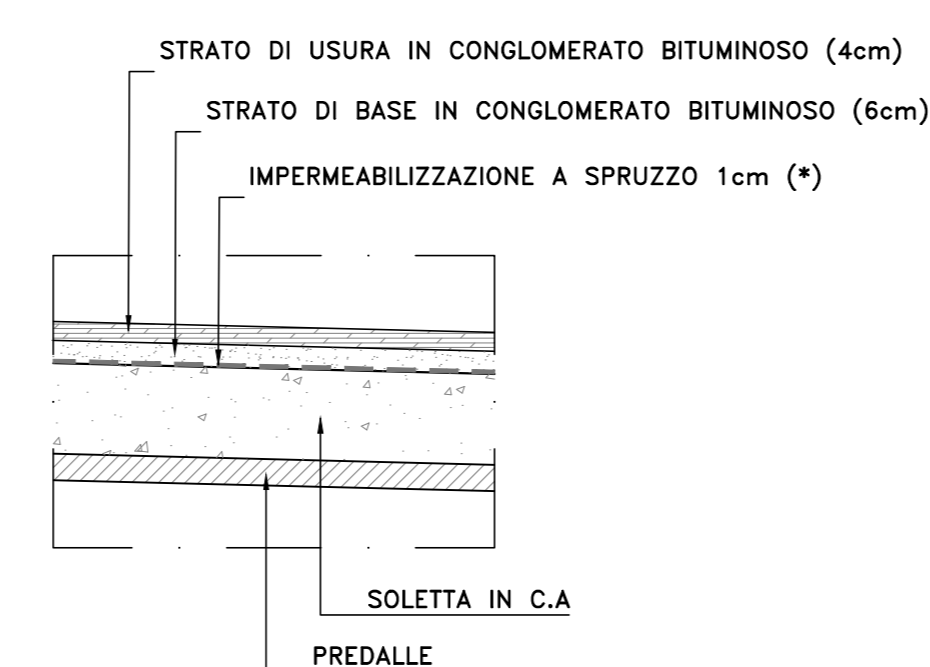
SEZIONE TIPO VIADOTTI – FINITURE IMPALCATO STRADA TIPO "C"

SCALA 1:50



DETTAGLIO "1"

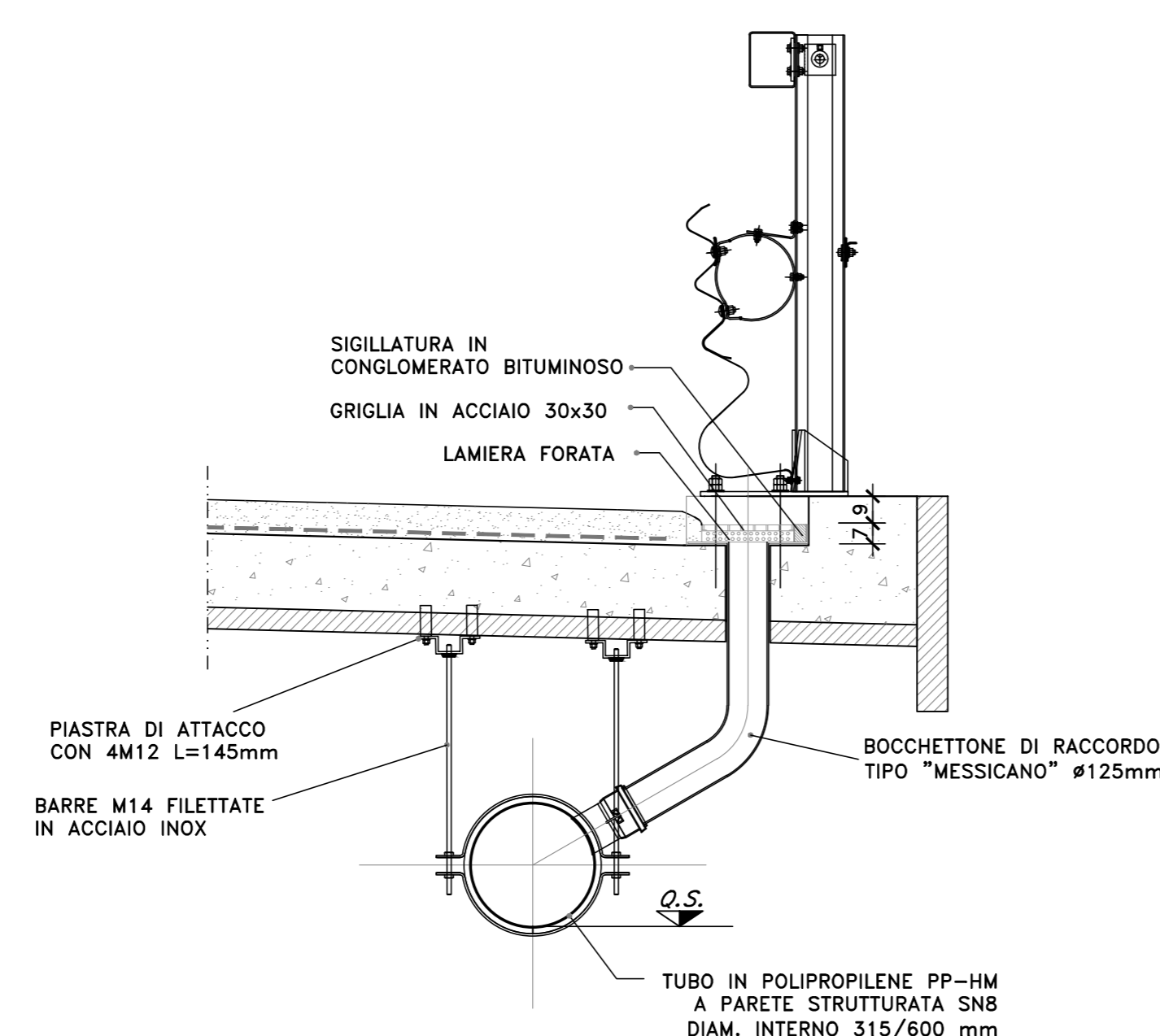
SCALA 1:20



(\*) Impermeabilizzazione a spruzzo eseguita con prodotto elastomerico poliuretano bicomponente. Il rivestimento dovrà essere continuo e perfettamente impermeabile all'acqua, ma permeabile ai gas ed ai vapori acqueo. Spessore finito non inferiore a 3 mm.

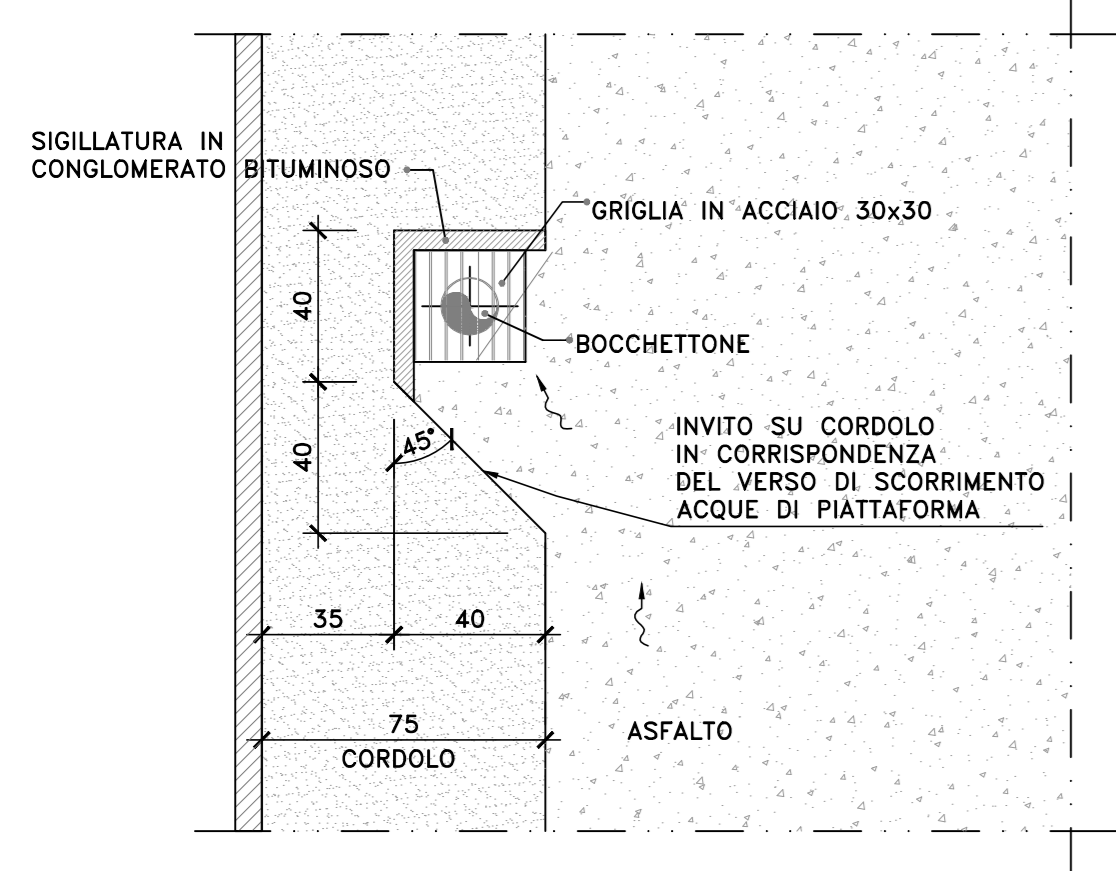
DETTAGLIO CADITOIA E COLLETORE DI RACCOLTA ACQUE DI PIATTAFORMA

SCALA 1:20



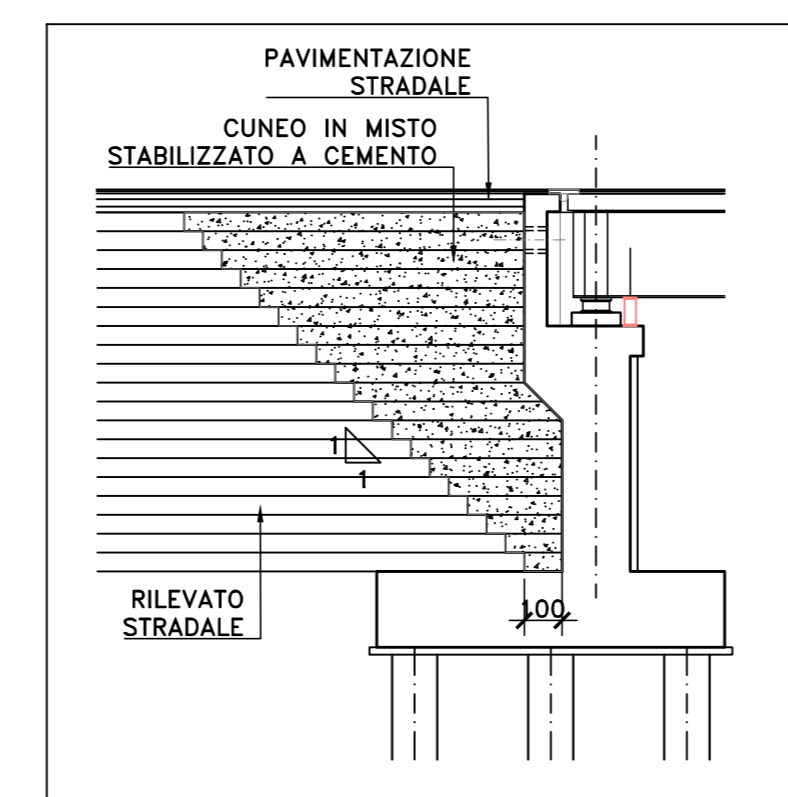
PIANTA CADITOIA

SCALA 1:20



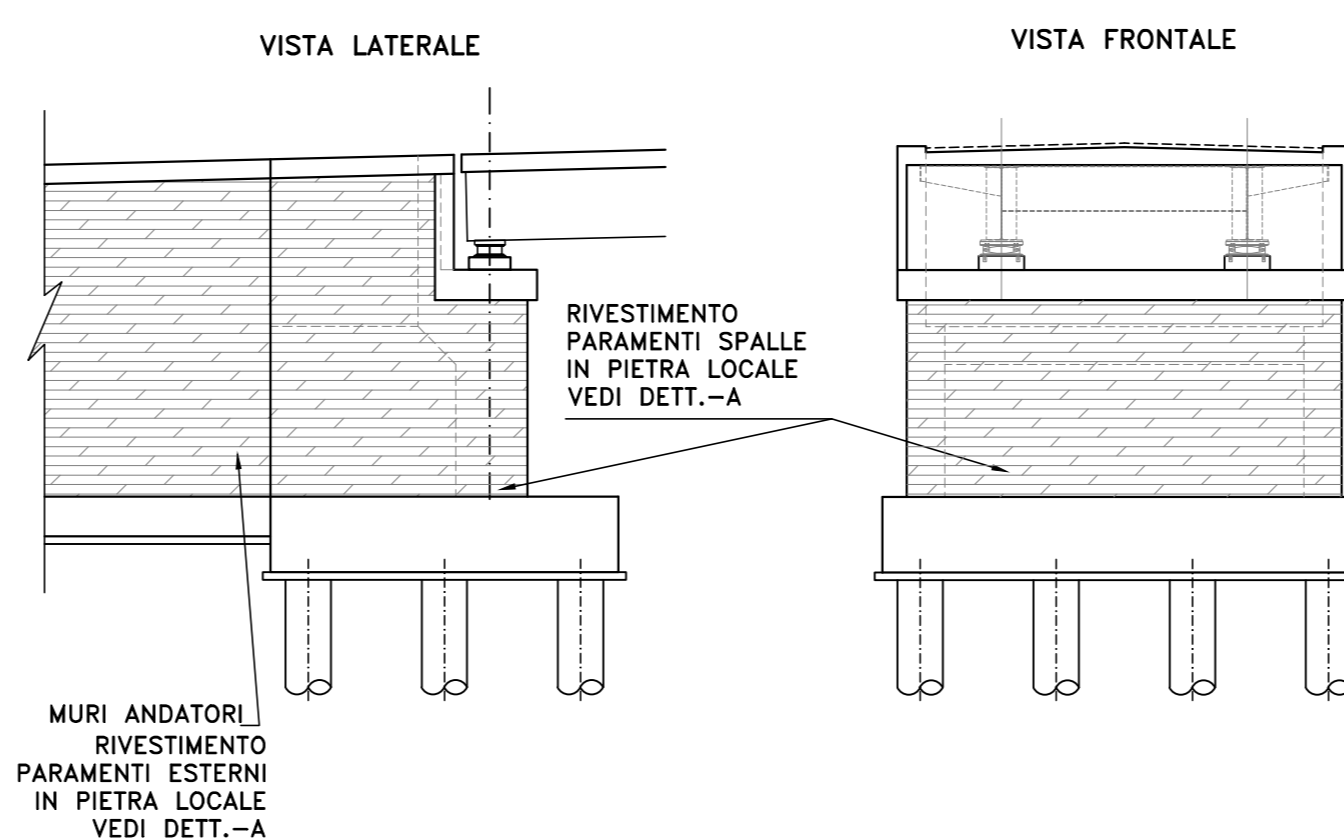
SCHEMA CUNEO DI TRANSIZIONE IN MISTO STABILIZZATO A CEMENTO A TERGO DELLE SPALLE

SCALA 1:200



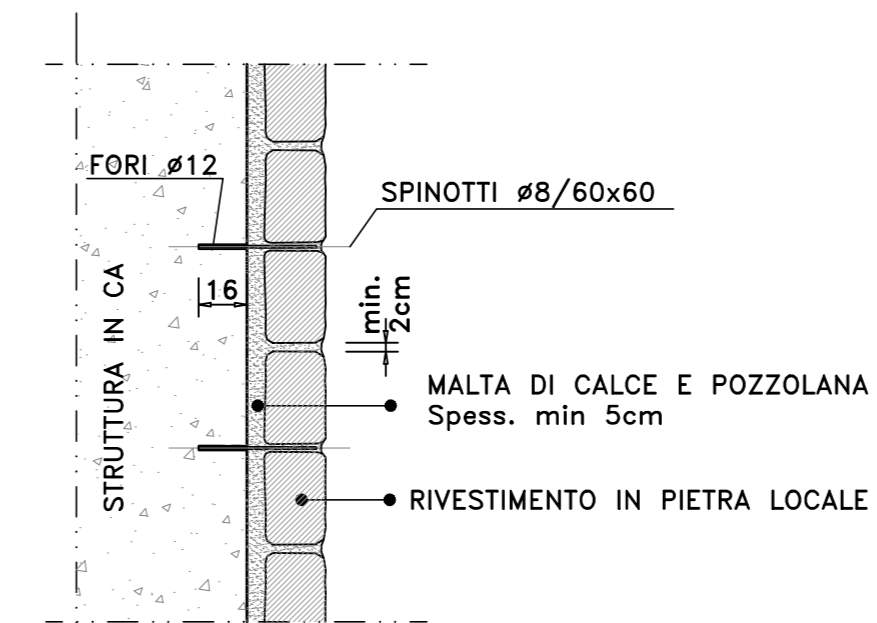
SCHEMA RIVESTIMENTO PARAMENTI DELLE SPALLE

SCALA 1:200



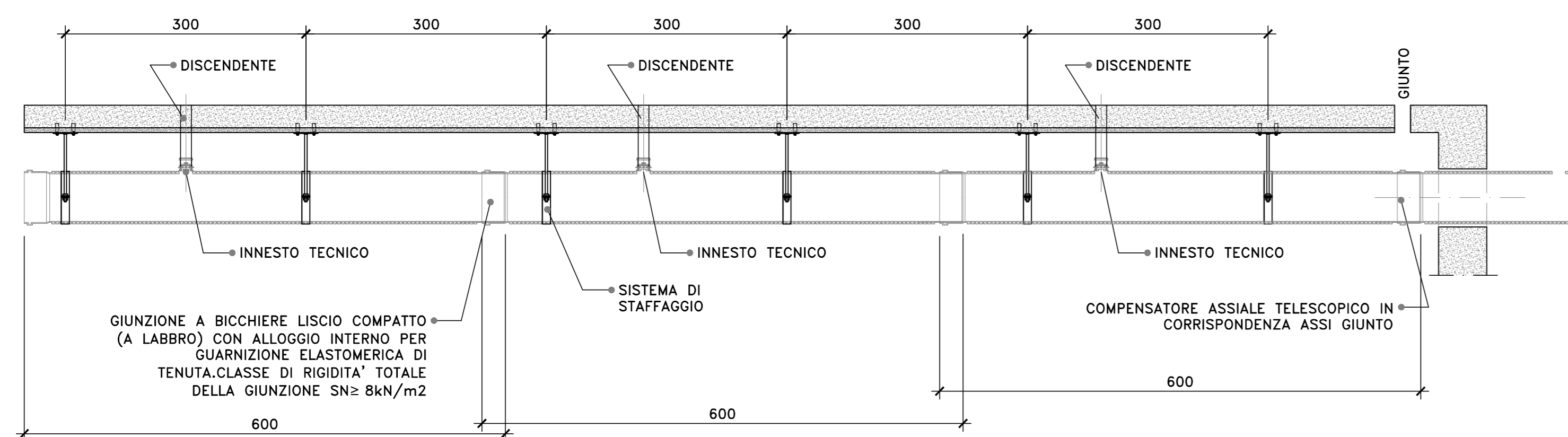
DETTAGLIO -A

SCALA 1:25



SCHEMA PROFILO COLLETORE

SCALA 1:50



NOTE E PRESCRIZIONI

- PER LE CARATTERISTICHE DELLE BARRIERE DI SICUREZZA STRADALE SI RIMANDA AGLI SPECIFICI ELABORATI DEL PROGETTO STRADALE.
- LE CARATTERISTICHE DEL SISTEMA DI SMALTIMENTO DELLE ACQUE METEORICHE (DIAMETRO E POSIZIONE TUBAZIONI, PASSO CADITOIE ETC.), SONO INDICATE NELLE PLANIMETRIE IDRAULICHE.
- GLI SPessori DEL PACCHETTO DI PAVIMENTAZIONE SONO ILLUSTRATI NELLE SEZIONI TIPO DEL PROGETTO STRADALE.
- LE DOTAZIONI IMPIANTISTICHE SONO ILLUSTRATE NELLO SPECIFICO CAPITOLO DEL PROGETTO.

**Sanas**  
GRUPPO FS ITALIANE

Direzione Tecnica

S.S.121 "Catanesa"

Intervento S.S.121 – Tratto Palermo (A19) – rotonda Bolognetta

PROGETTO DEFINITIVO

cod. UP62

PROGETTAZIONE: ATI VIA - SERING - WDP - BERENG

RESPONSABILE DELL'INTEGRAZIONE DELLE PRESTAZIONI SPECIALISTICHE: GRUPPO DI PROGETTAZIONE

Det. Ing. Giovanni Piazza (Det. Ing. Prov. Roma A27298) MANAGGIATO: MANAGGIATO:

PROGETTISTA:  
Responsabile Topografia Stradale: Det. Ing. Massimo Cipressi (Det. Ing. Prov. Roma 20537)  
Responsabile Stradale: Det. Ing. Giovanni Piazza (Det. Ing. Prov. Roma 27298)  
Responsabile Impianti, Idraulica e Impianti: Det. Ing. Sergio Di Majo (Det. Ing. Prov. Roma 20722)  
Responsabile Ambiente: Det. Ing. Francesco Ventura (Det. Ing. Prov. Roma 14660)

COORDINATORE SICUREZZA IN FASE DI PROGETTAZIONE: Det. Ing. Matteo Di Giacomo (Det. Ing. Prov. Roma 19136)

RESPONSABILE SIA: Det. Ing. Francesco Ventura (Det. Ing. Prov. Roma 14660)

VISTO: IL RESPONSABILE DEL PROCEDIMENTO: Det. Ing. Luigi Majo

**VIA**  
INGEGNERIA

**SERING**  
INGEGNERIA

**WDP**  
GRUPPO BERENG

**ATI VIA - SERING - WDP - BERENG**

OPERE D'ARTE MAGGIORI  
ELABORATI COMUNI VIADOTTI  
OPERE DI FINITURA, ARREDO E PARTICOLARI COSTRUTTIVI

CODICE PROGETTO	PROGETTO	LV. PROG. ANNO	NOME FILE	REVISIONE	SCALA:
DPUP0062	D	23	UP62_POOV00STRDC02_A	A	Varie
D					
C					
B					
A	EMMISSIONE	FEB.2023	F.COSMELLI	G.PAZZA	G.PAZZA
REV.	DESCRIZIONE	DATA	REDATTO	VERIFICATO	APPROVATO