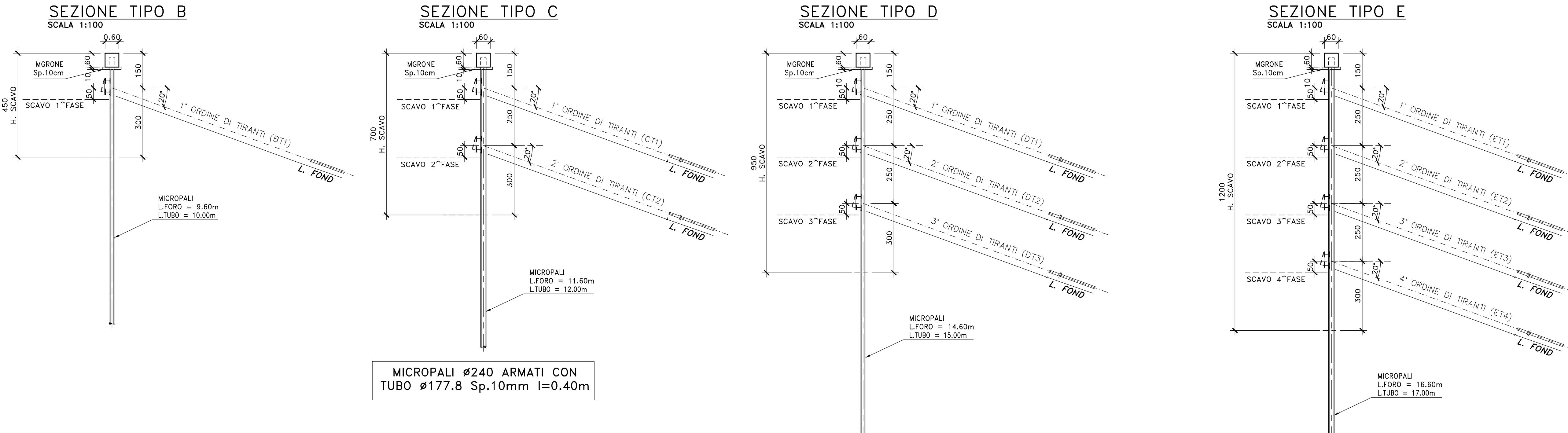


PARATIA PROVVISORIALE DI MICROPALI CON TIRANTI



MICROPALI Ø240 ARMATI CON TUBO Ø177.8 Sp.10mm l=0.40m

TABELLA TIRANTI PARATIE DI MICROPALI

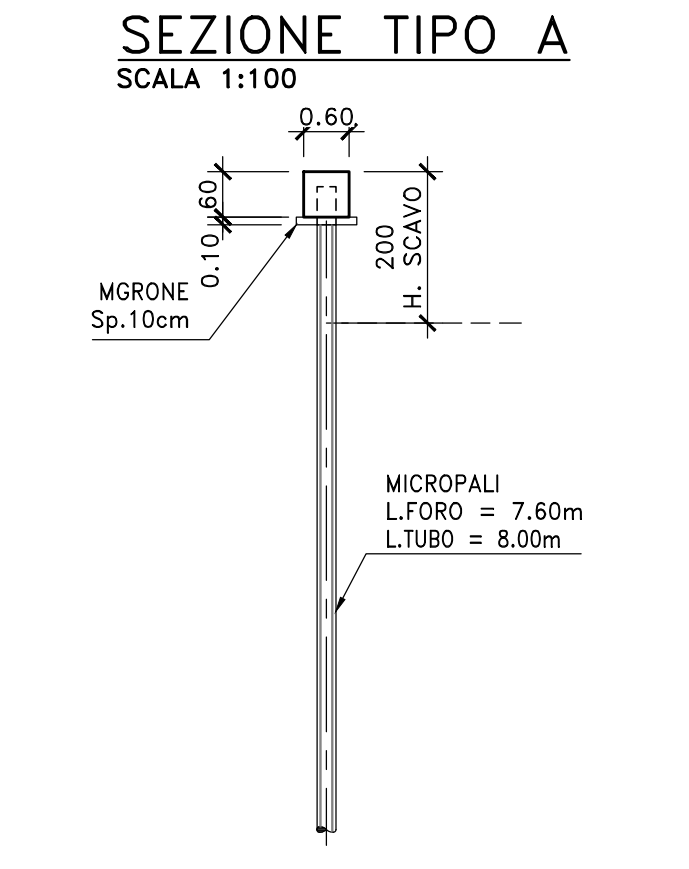
DEN	TIPO	N.trefoli	N0	Lib	Lfond	Ltot	øperf	Interasse	incl. Vert (β)	incl. Orizz. (α)	Trave Portatiranti
T1	provvisorio	3	300	9	6	15.0	0.16	2.4	20	0.0	2 HEB 180
T2	provvisorio	3	300	8	6	14.0	0.16	2.4	20	0.0	2 HEB 180
T3	provvisorio	4	400	7	7	14.0	0.18	2.4	20	0.0	2 HEB 180
T4	provvisorio	5	500	6	8	14.0	0.20	2.4	20	0.0	2 HEB 180

TABELLA TIRANTI PARATIA DI PALI

DEN	TIPO	N.trefoli	N0	Lib	Lfond	Ltot	øperf	Interasse	incl. Vert (β)	incl. Orizz. (α)	Trave Portatiranti
TN1	provvisorio	3	300	12	9	21.0	0.16	2.4	20	0.0	CORDOLO
TN2	provvisorio	4	400	10	11	21.0	0.18	2.4	20	0.0	2 HEB200
TN3	provvisorio	5	500	7	12	19.0	0.20	2.4	20	0.0	2 HEB200

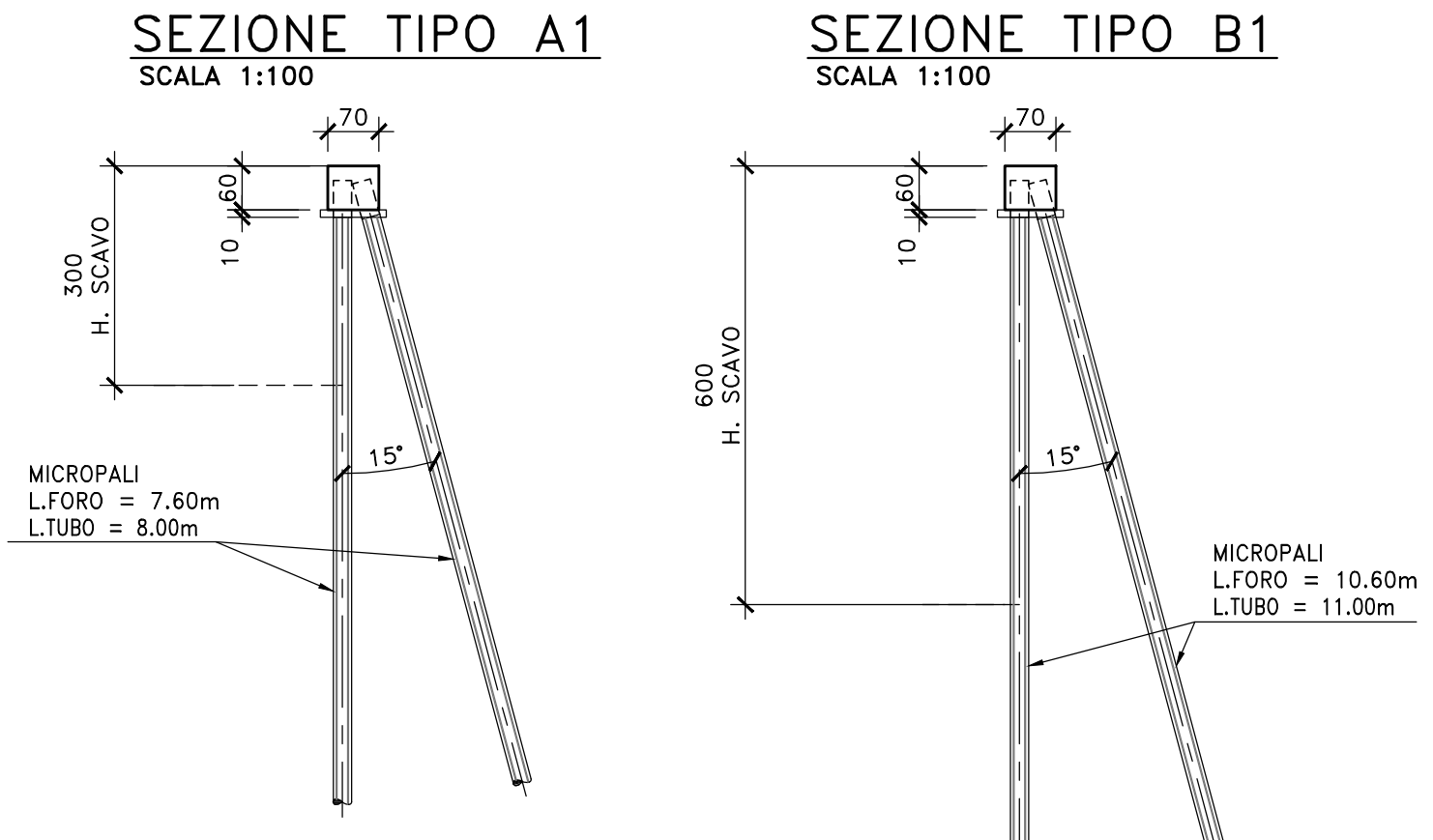
Legenda
 Den Denominazione tirante
 TIPO Provvisorio /Permanente
 N.trefoli Numero di trefoli che compongono il singolo tirante
 Nmax Forza massima di utilizzazione di progetto
 N0 Forza di pretensione del tirante
 Lib Lunghezza del tratto libero
 Lfond Lunghezza del tratto di ancoraggio
 Ltot Lunghezza complessiva del tirante
 øperf Diametro della perforazione
 incl. Vert. Inclinazione verticale del tirante (+ verso il basso)
 incl. Orizz. Inclinazione orizzontale del tirante (+ verso destra)

PARATIA PROVVISORIALE A SBALZO



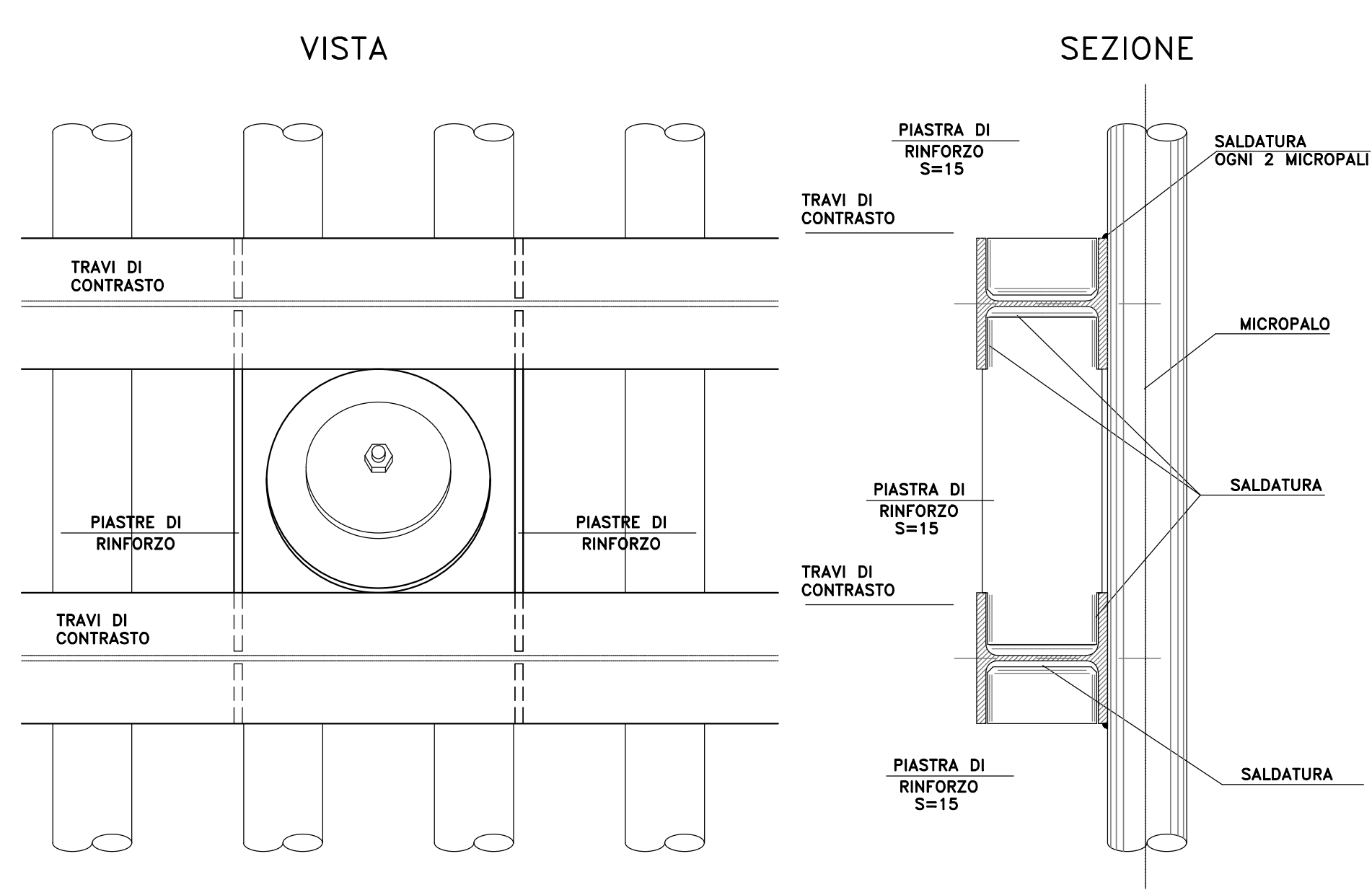
MICROPALI Ø240 ARMATI CON TUBO Ø177.8 Sp.10mm l=0.40m

PARATIE PROVVISORIE A CAVALLETTO

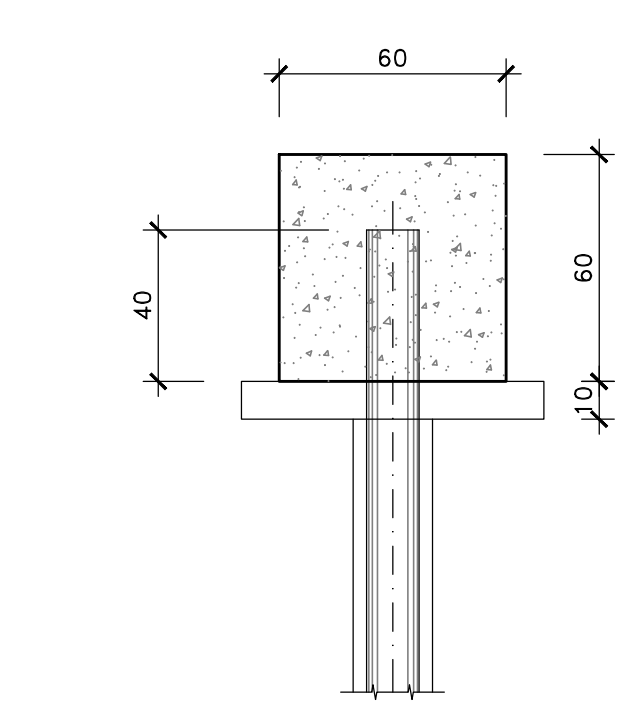


MICROPALI Ø240 ARMATI CON TUBO Ø177.8 Sp.10mm Interasse micropali verticali=0.40m Interasse micropali inclinati=1.20m

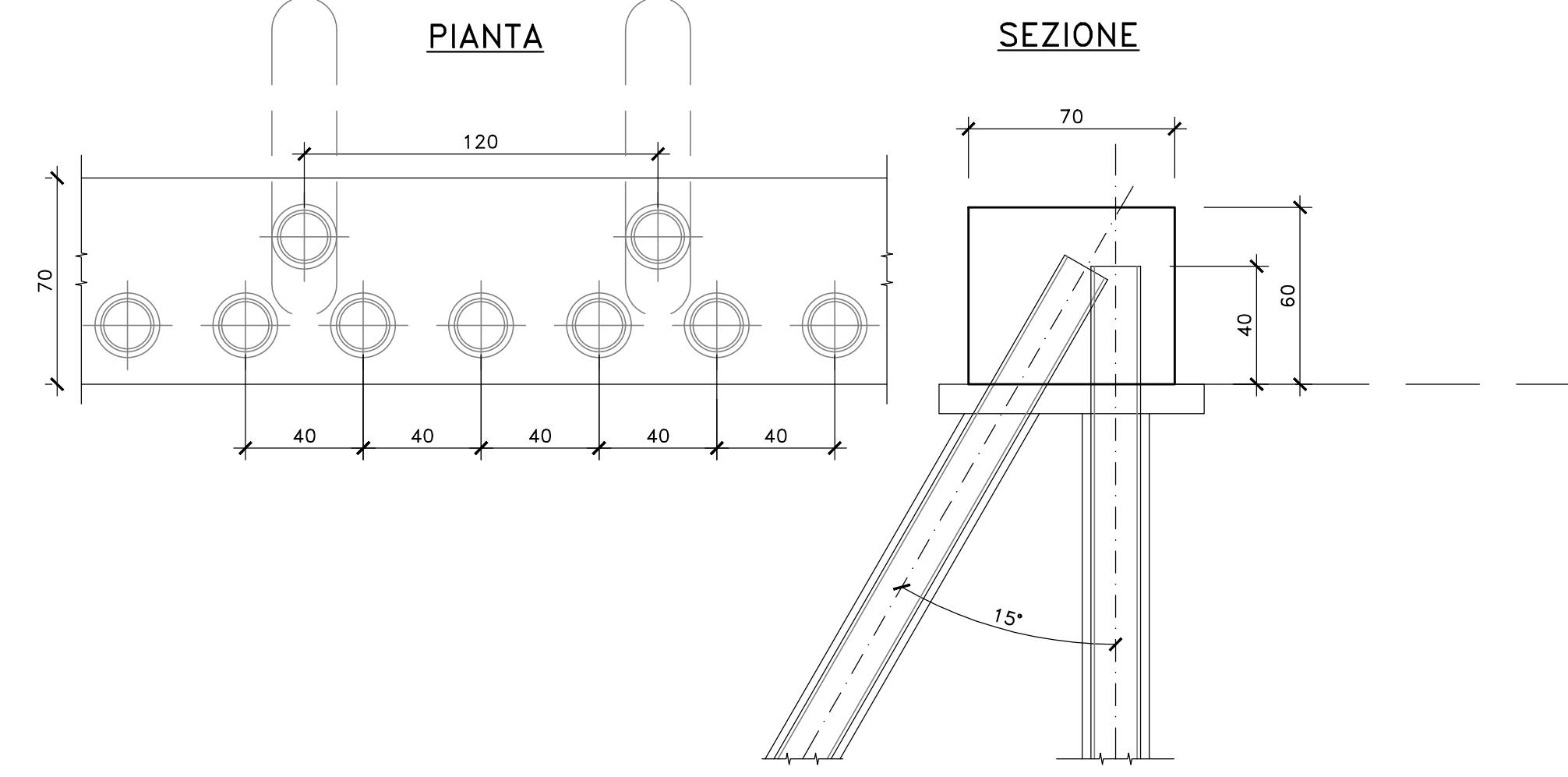
TRAVI DI RIPARTIZIONE CON PARTICOLARE TESTATE TIRANTI



PARTICOLARE CORDOLO MICROPALI TIPO A-B-C-D-E-F-G

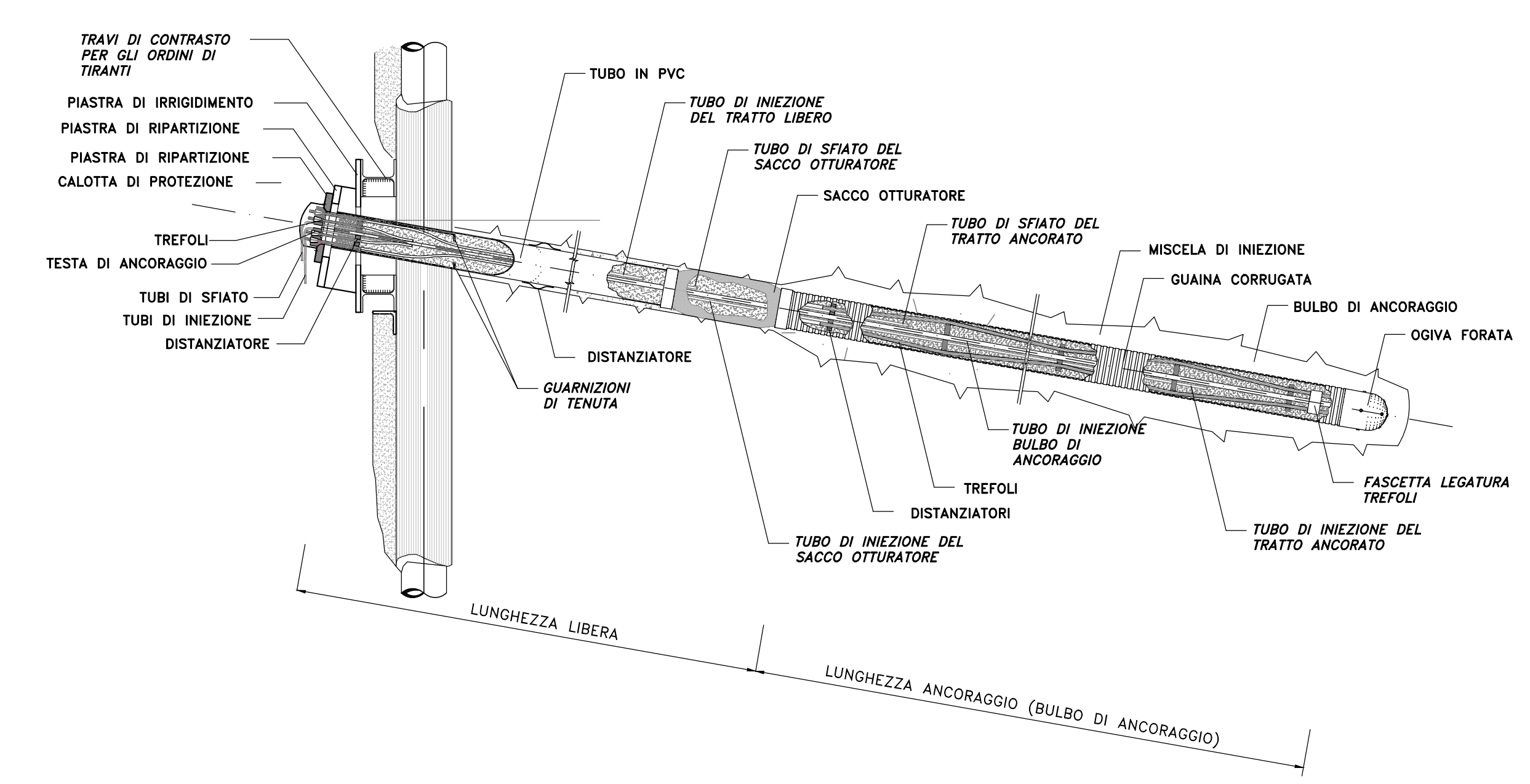


PARTICOLARE CORDOLO MICROPALI A CAVALLETTO

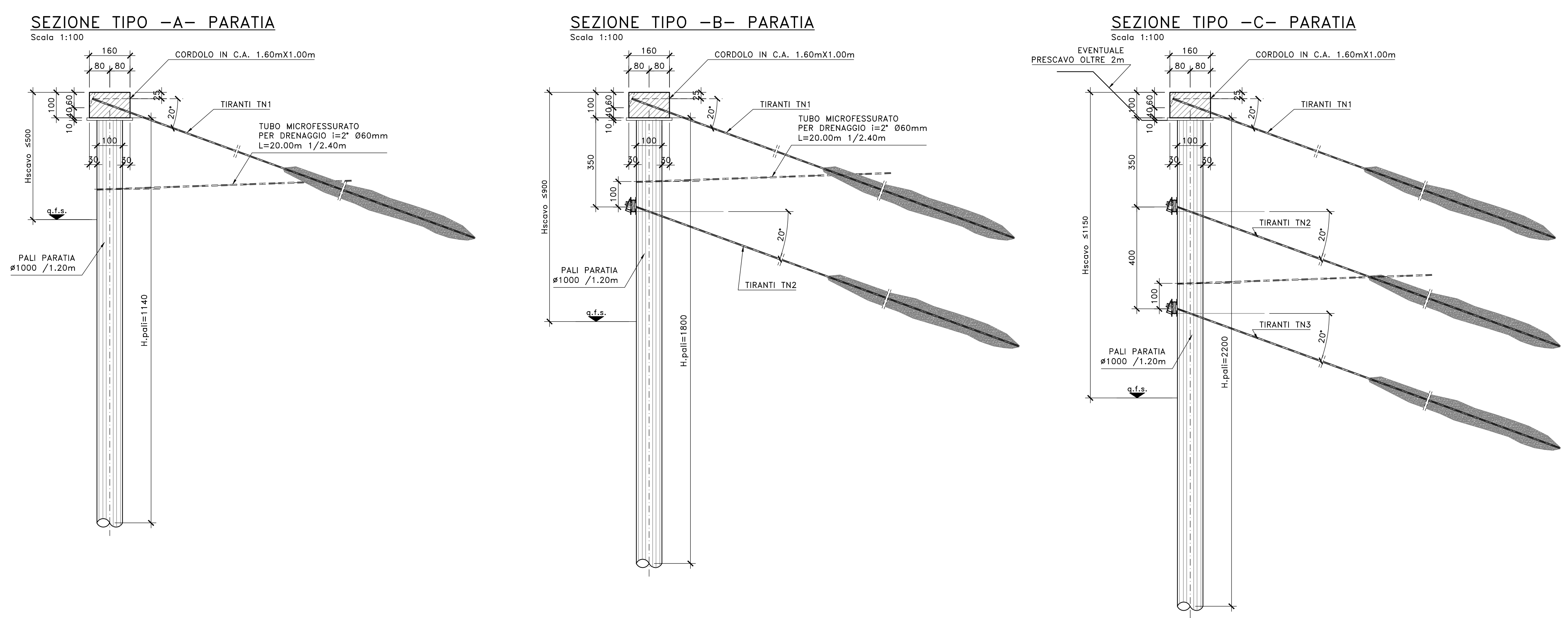


- FASI ESECUTIVE**
1. PREPARAZIONE DEL PIANO DI LAVORO A QUOTA TESTA MICROPALI
 2. ESECUZIONE DEI MICROPALI SECONDO LE INDICAZIONI DI PROGETTO
 3. ESECUZIONE DEL CORDOLO DI CORONAMENTO IN C.A.
 4. SCAVO DI RIBASSO FINO ALLA QUOTA DEL 1° ORDINE DI TIRANTI -0.50m. REALIZZAZIONE DEI TIRANTI SECONDO LE MODALITA' DI PROGETTO E MONTAGGIO DELLE TRAVI DI CONTRASTO.
 5. SCAVO DI RIBASSO SECONDO LE MODALITA' DI CUI AL PUNTO 4 FINO AL RAGGIUNGIMENTO DEL FONDO SCAVO

PARTICOLARE TIRANTI



PARATIA PROVVISORIALE DI PALI Ø1000 CON TIRANTI



Sanas
GRUPPO S.p.A. ITALIANE
Direzione Tecnica

S.S.121 "Catanesa"
Intervento S.S.121 - Tratto Palermo (A19) - rotatoria Bolognetta

PROGETTO DEFINITIVO COD. UP62

PROGETTAZIONE: **ATI VIA - SANAS - VDP - BENE**

RESPONSABILE DELL'INTEGRAZIONE DELLE PRESTAZIONI SPECIALISTICHE: **GRUPPO DI PROGETTAZIONE**

PROGETTISTA: **VIA INGEGNERIA** / **SERING INGEGNERIA**

COORDINATORE SICUREZZA IN FASE DI PROGETTAZIONE: **VDP** / **BENE**

RESPONSABILE SIA: **VDP** / **BENE**

VISTO: IL RESPONSABILE DEL PROCEDIMENTO: **VDP** / **BENE**

OPERE D'ARTE MAGGIORI
ELABORATI COMUNI VIADOTTI
OPERE PROVVISORIE - PARATIE -
SEZIONI TIPO E CARATTERISTICHE DIMENSIONALI

CODICE PROGETTO	NUM. FILE	REVISIONE	SCALA
PROGETTO: DPUP0062	UN. PROJ. ANNO: 23	LAB. P00M100STRIDCO3	A
D	-	-	-
C	-	-	-
B	-	-	-
A	EMISSIONE	FEB 2023	P.FORMELLI / L.PANZA / G.PASTA
REV.	DESCRIZIONE	DATA	REDATTO / VERIFICATO / APPROVATO