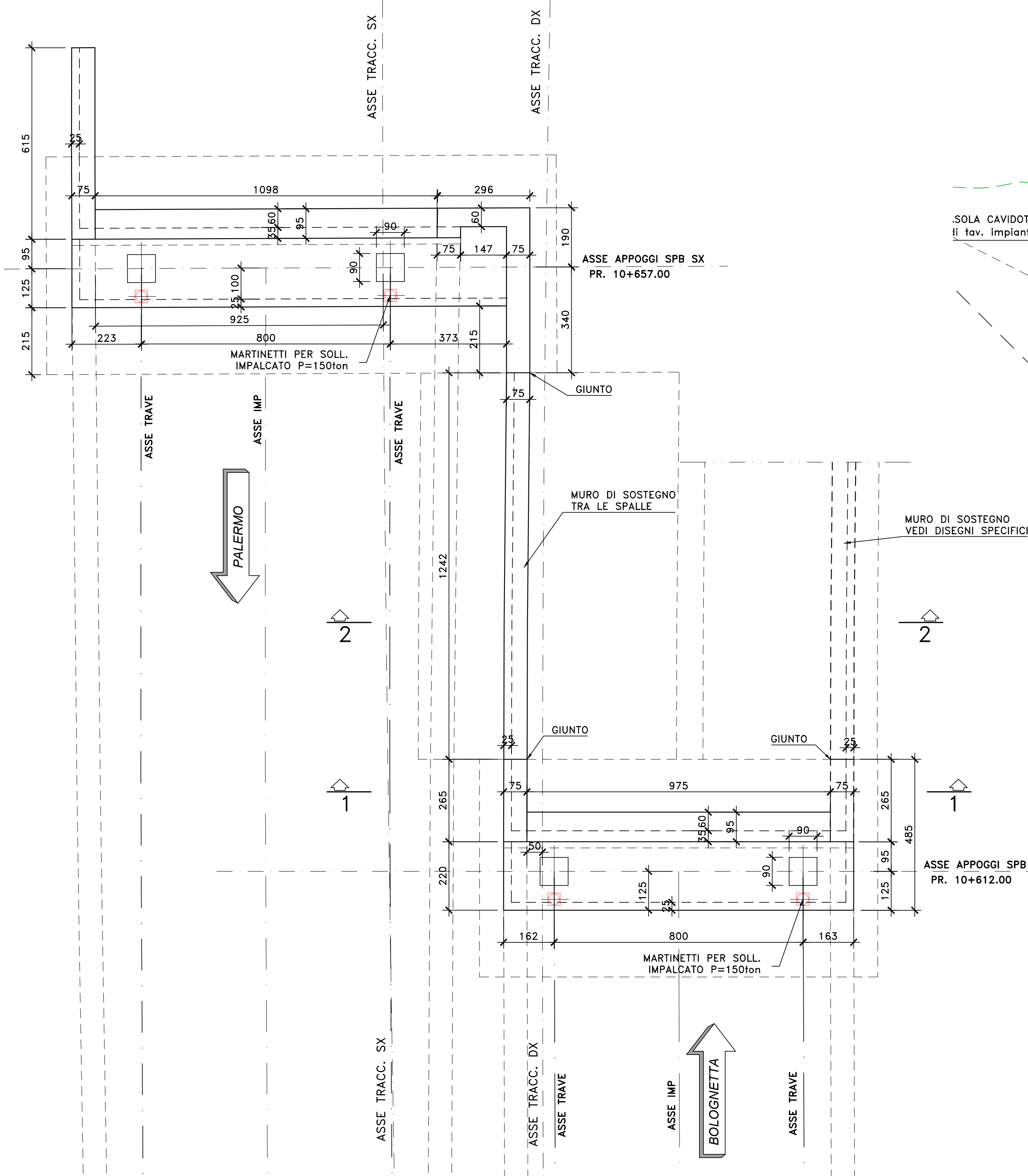
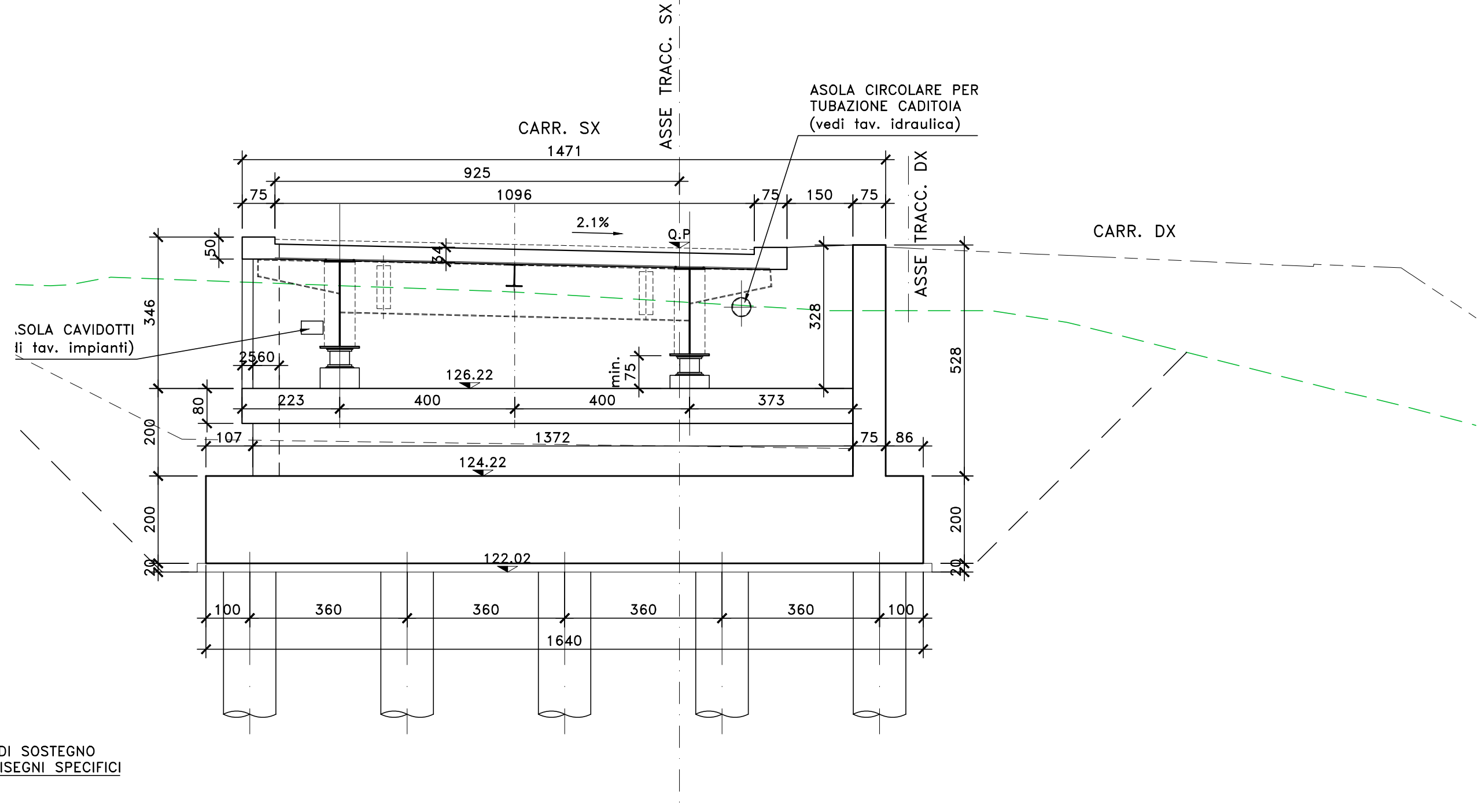


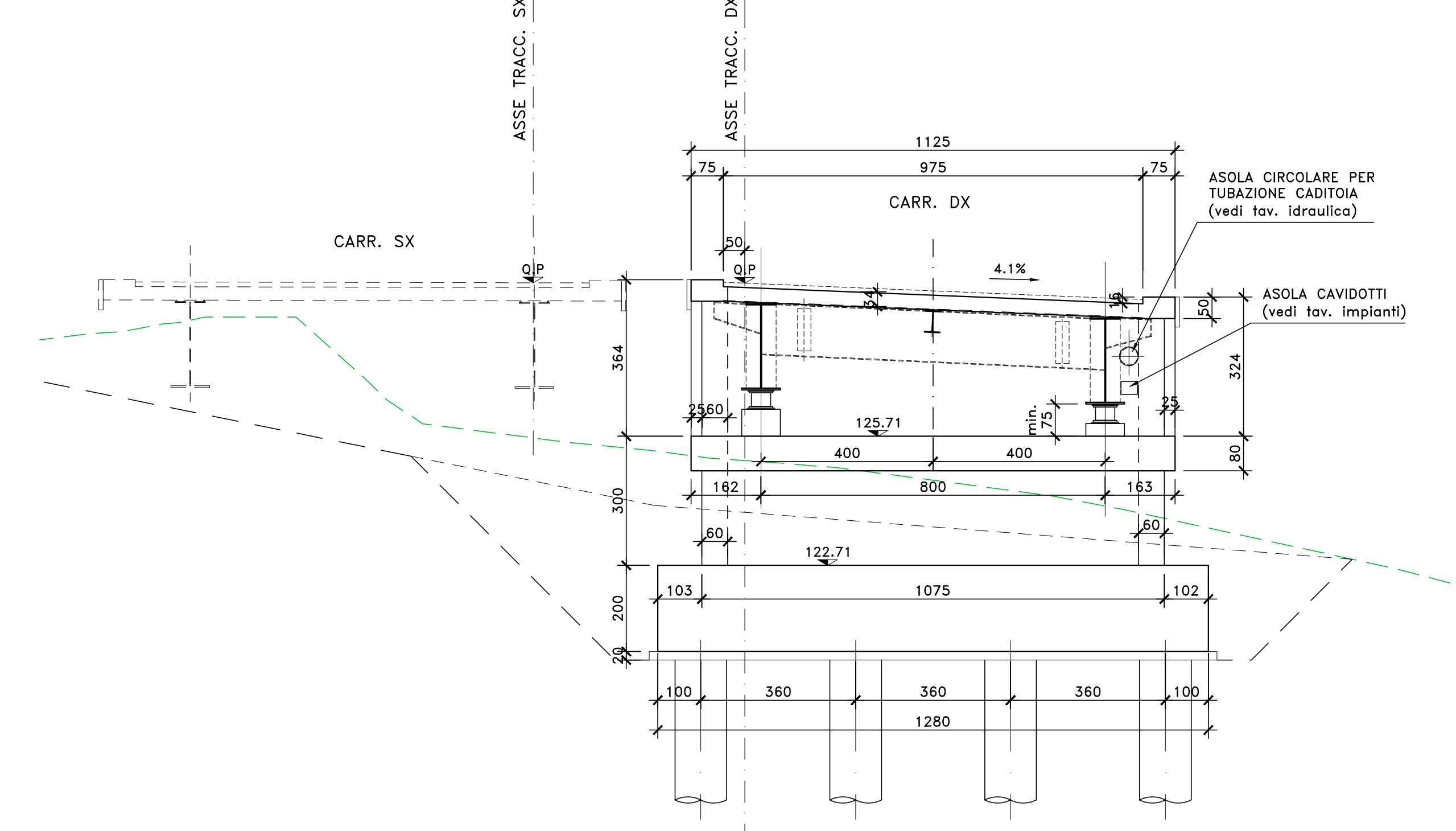
SPALLE B SX E DX
PIANTA VISTA DALL'ALTO
SCALA 1:100



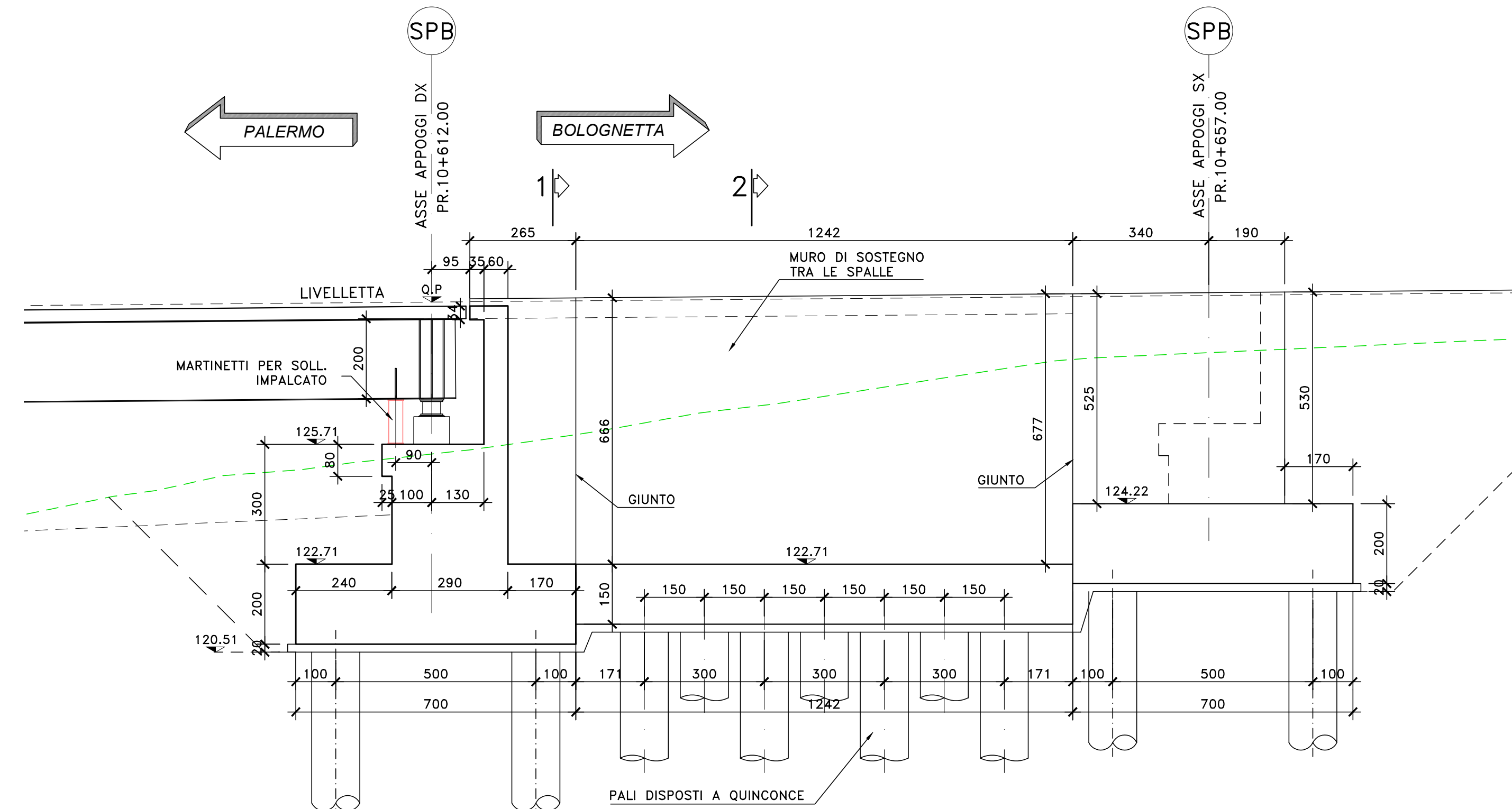
VISTA FRONTALE SPALLA B SX
SCALA 1:100



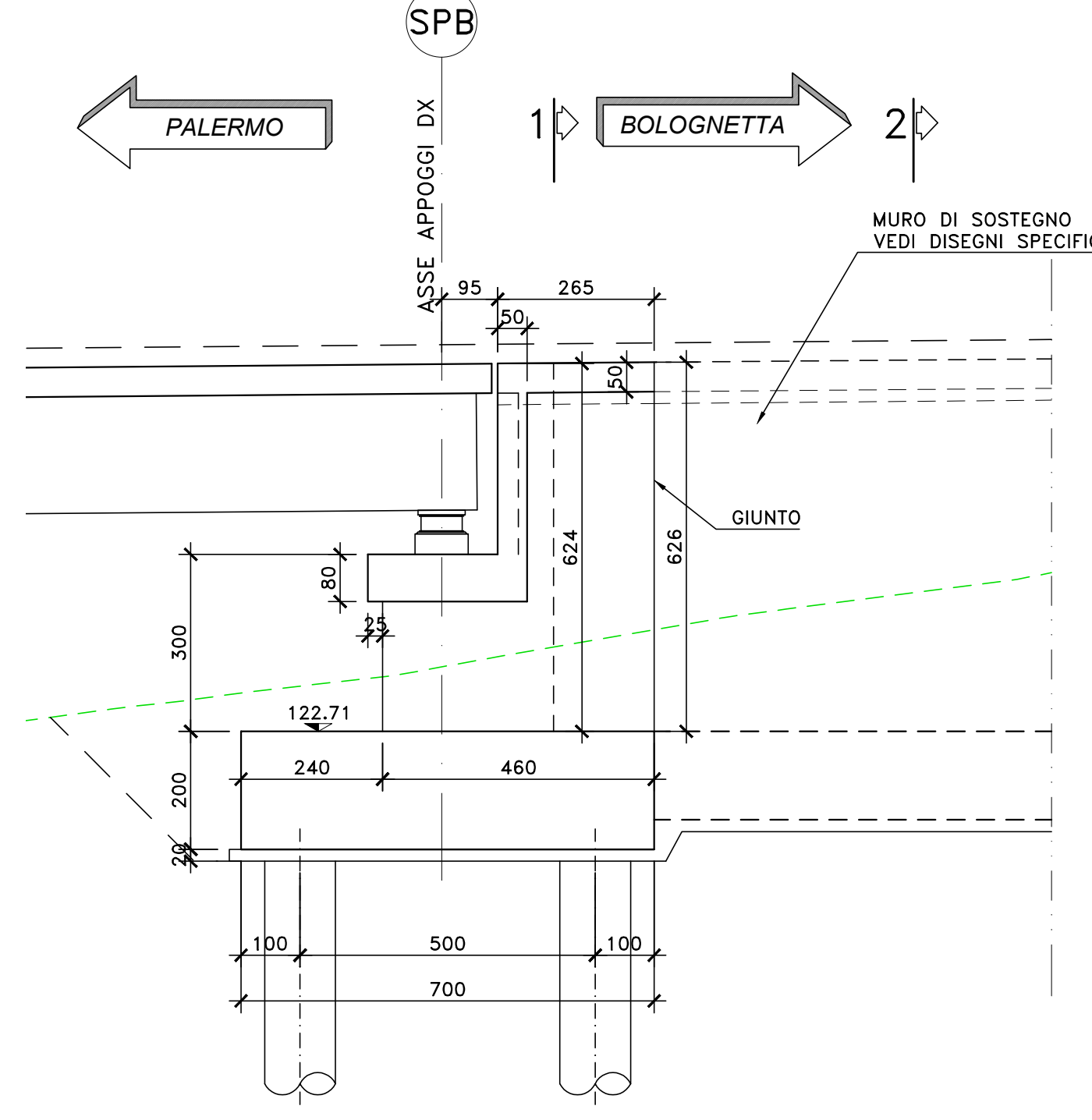
VISTA FRONTALE SPALLA B DX
SCALA 1:100



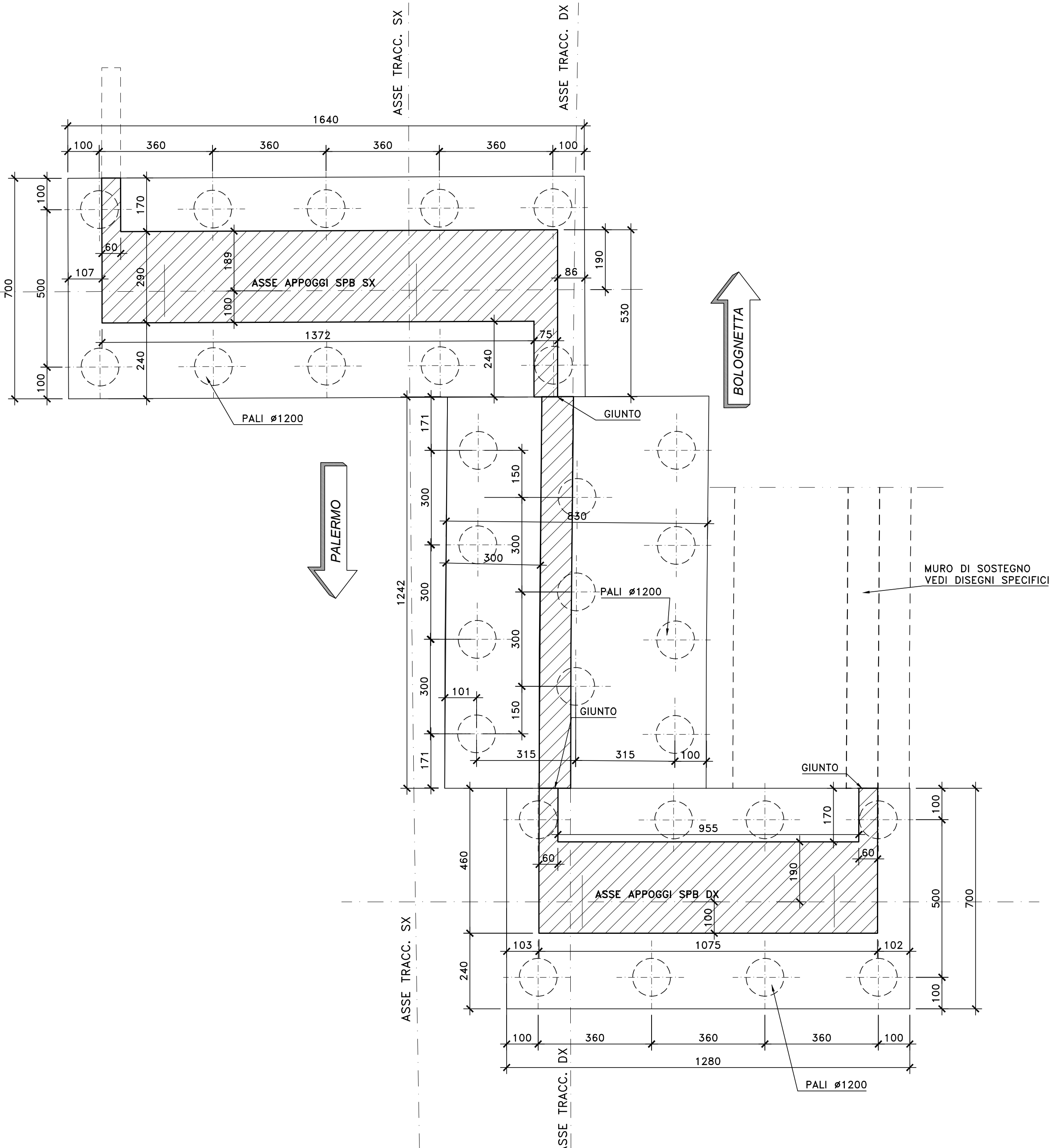
SEZIONE TRASVERSALE SPALLA B DX
SCALA 1:100



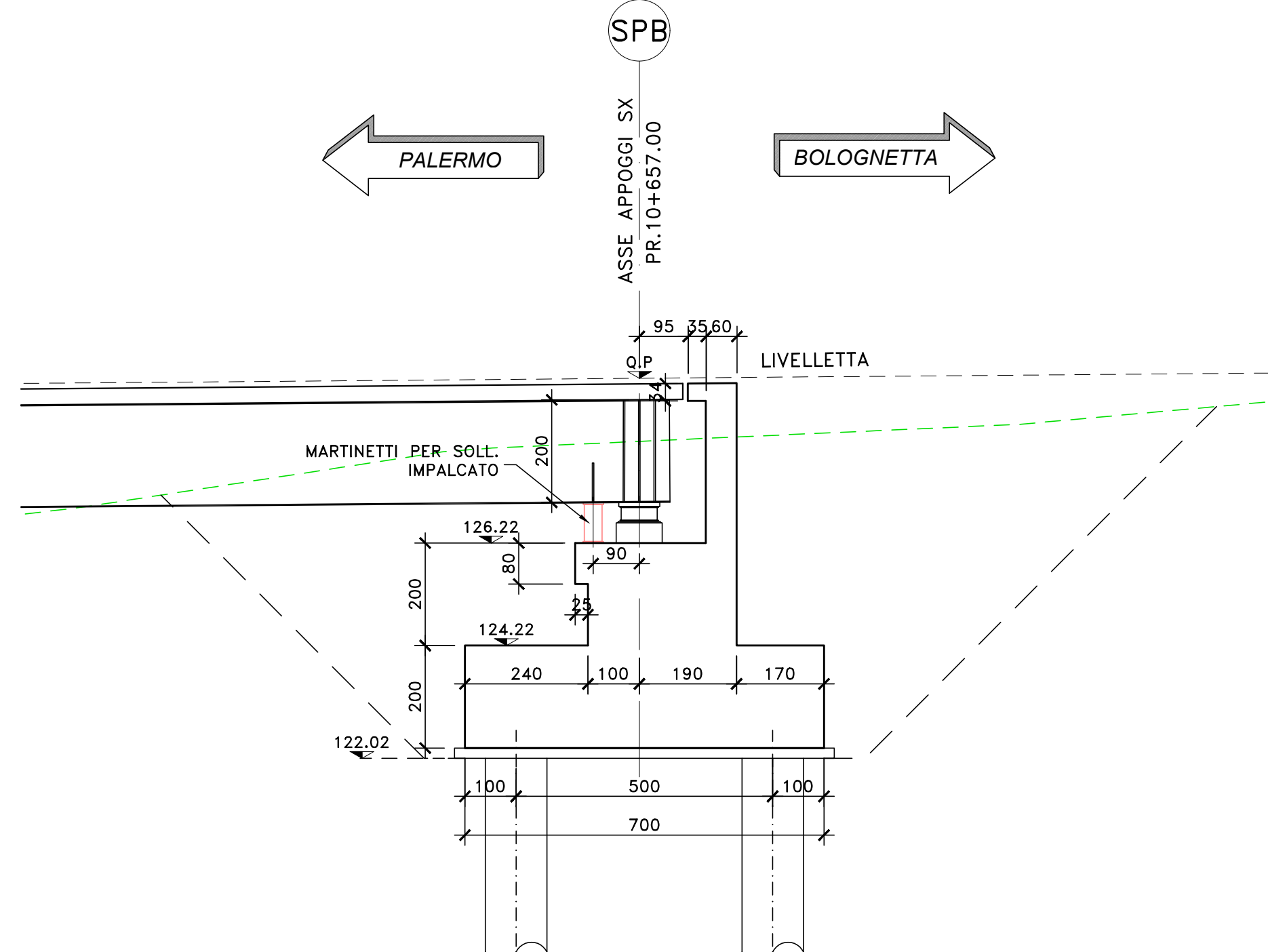
VISTA LATERALE DX SPALLA SPB DX
SCALA 1:100



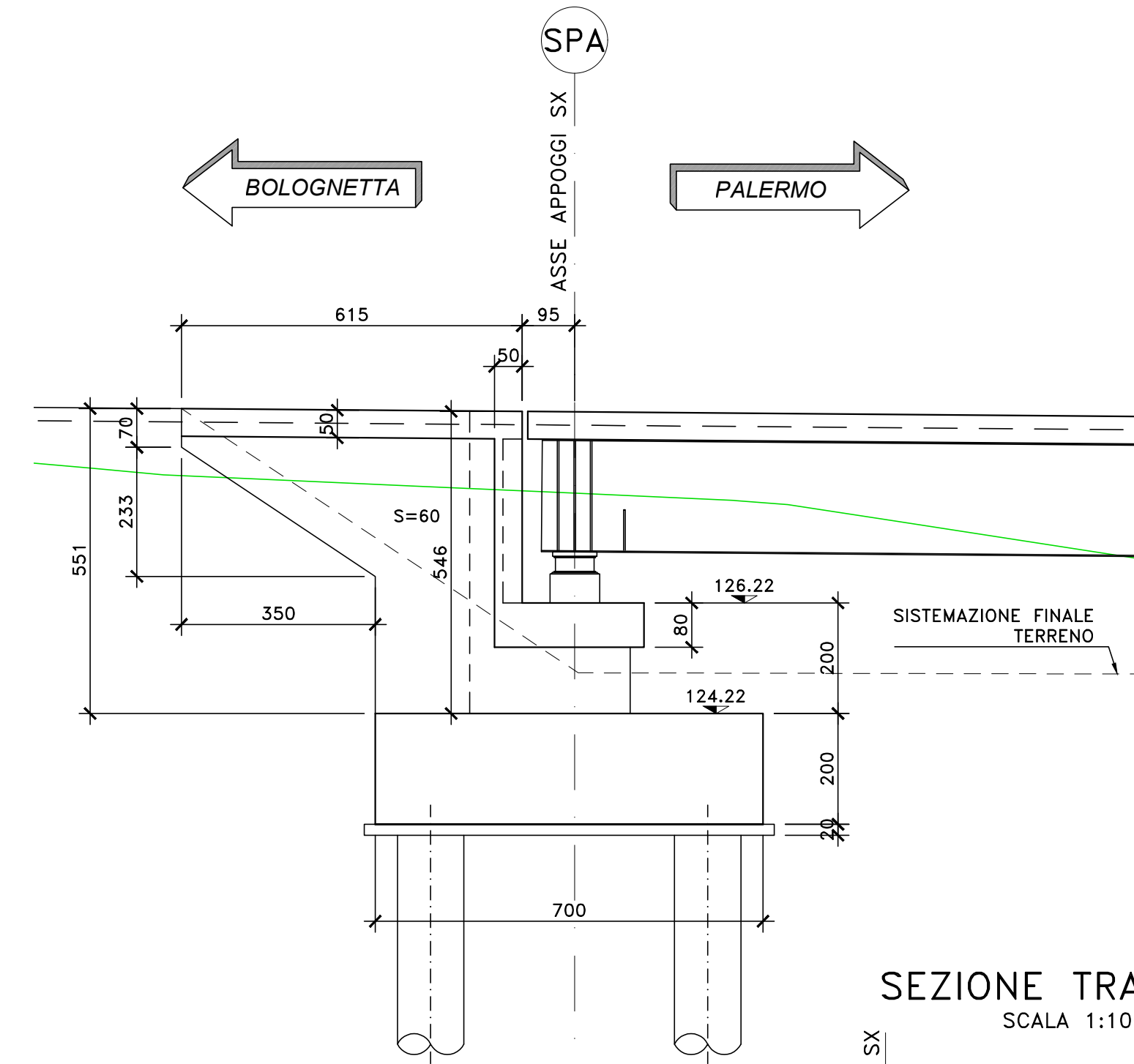
SPALLA B SX E DX
PIANTA FONDAZIONI E SPICCATO
SCALA 1:100



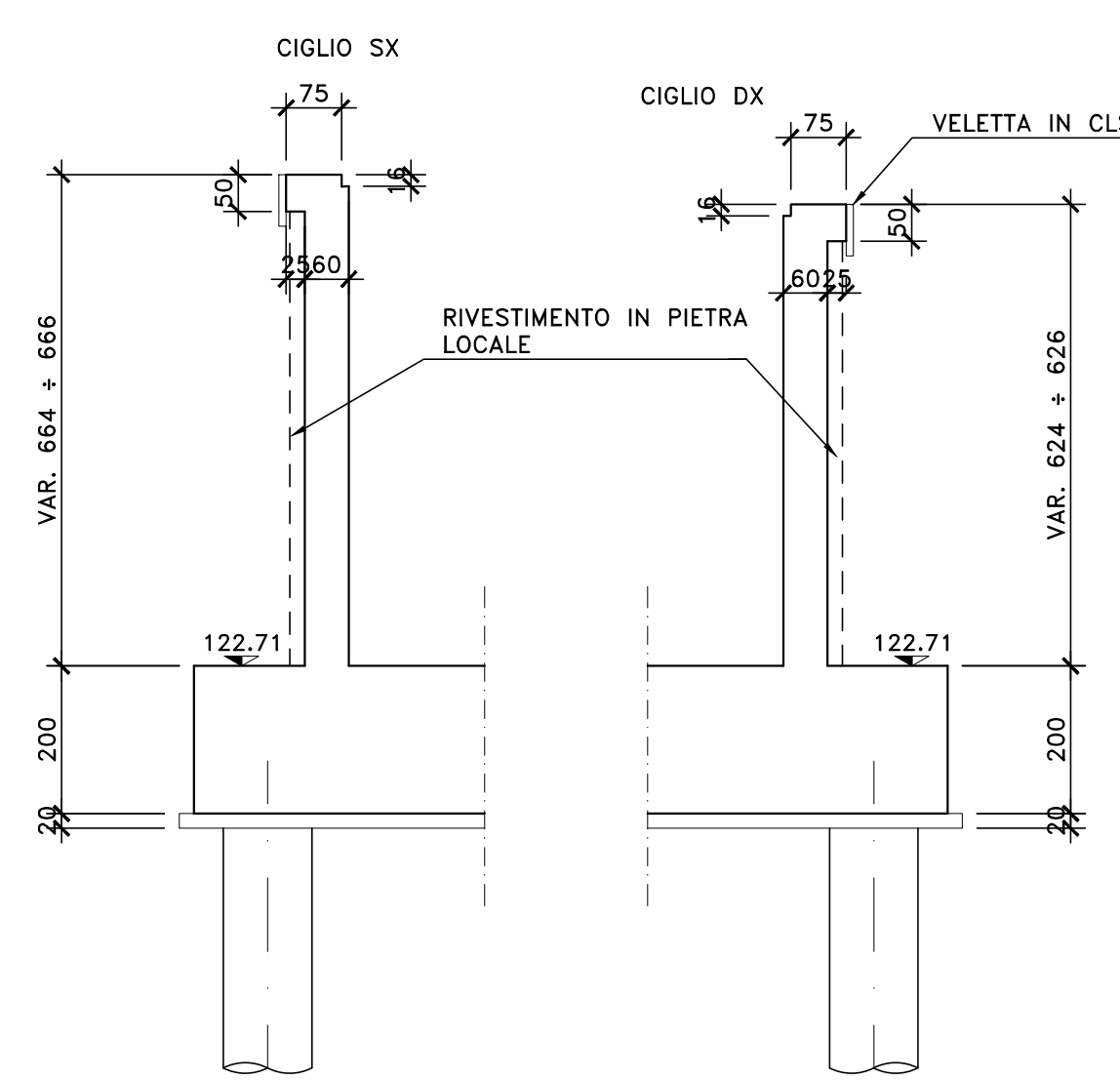
SEZIONE TRASVERSALE SPALLA B SX
SCALA 1:100



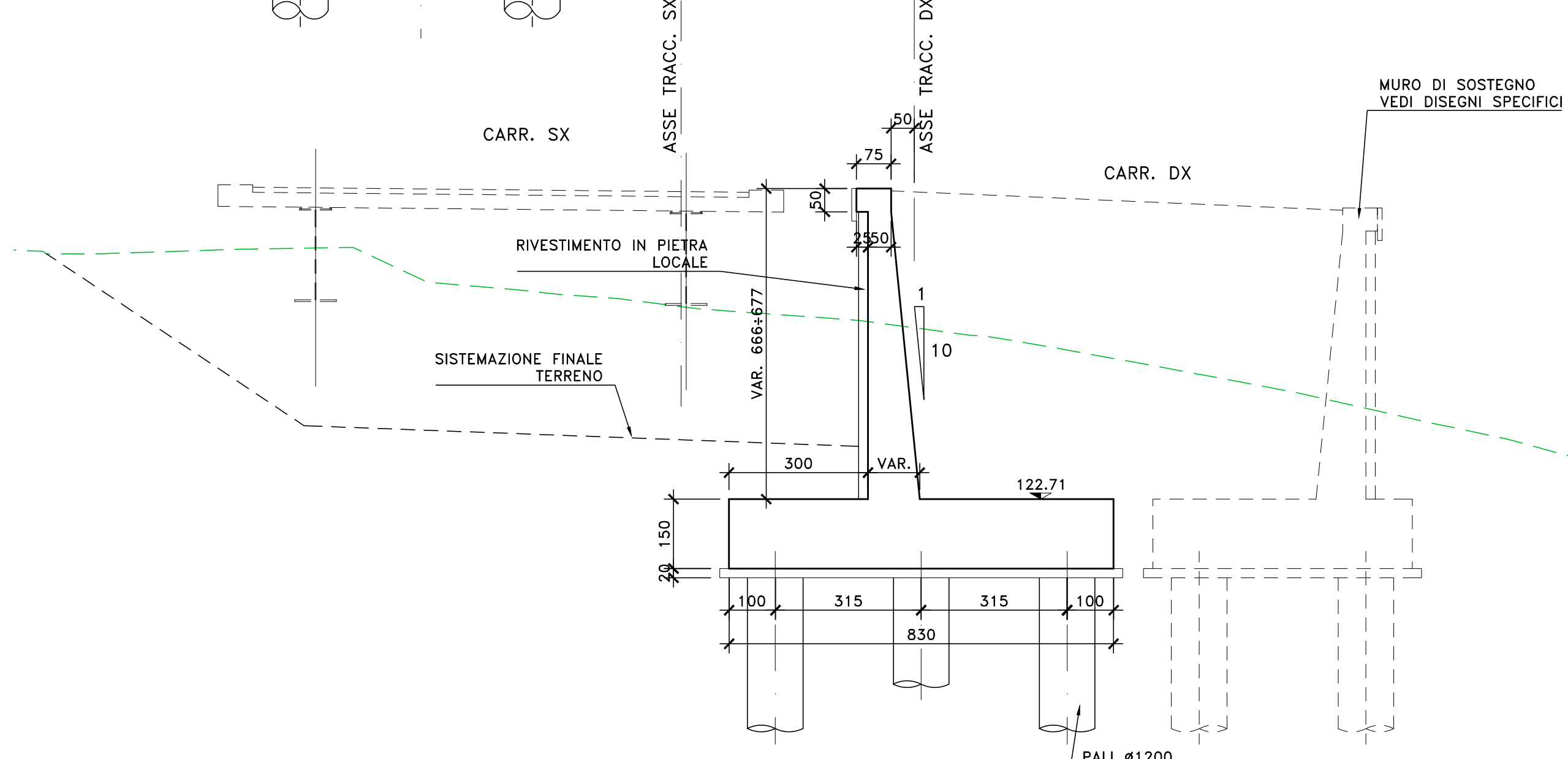
VISTA LATERALE SX SPALLA SPB SX
SCALA 1:100



SEZIONE 1-1
SCALA 1:100



SEZIONE TRASVERSALE 2-2 (MURO SPB-DX)
SCALA 1:100



NOTE E PRESCRIZIONI

- L'ALTEZZA DEI BAGGIOLI SARA' STABILITA IN FUNZIONE DELL'INGOMBRO DEGLI ISOLATORI EFFETTIVAMENTE ADOTTATI. IN OGNI CASO L'ALTEZZA MINIMA NON DOVRA' ESSERE INFERIORE DI 35 cm PER COMPRENDERE L'ALTEZZA DELLE ZANCHE DEGLI ISOLATORI.
- A TERGO DELLE SPALLE SARA' REALIZZATO UN CUNEO DI TRANSIZIONE IN MISTO STABILIZZATO A CEMENTO (VEDI SCHEMA DI PROGETTO).
- LE QUOTE DI TESTA MURO FRONTALE (QMF) SONO STATE STABILITE CONSIDERANDO UNA DISTANZA CON L'INTRADOSSO DELLE PIATTABANDE INFERIORI PARI A 75 cm.
- LE QUOTE DI PROGETTO IN ASSE APOGGI (OP), LE QUOTE DI TESTA MURO FRONTALE (QMF), LE QUOTE DI ESTRADOSSO ZATTERA DI FONDAZIONE (OF), LE QUOTE DI FONDO SCAVO (OFS), LE LUNGHEZZE DEI PALI DI FONDAZIONE E LE CARATTERISTICHE DEI MICROPALI, OVE PRESENTI, SONO INDICATE NELLA SEZIONE LONGITUDINALE DELL'OPERA D'ARTE.
- LE CARATTERISTICHE DEI MATERIALI STRUTTURALI E DEI TRATTAMENTI PROTETTIVI E IMPERMEABILIZZANTI DELLE SUPERFICI SONO RIPORTATE NELL'ELABORATO "CARATTERISTICHE DEI MATERIALI".
- LE CARATTERISTICHE DIMENSIONALI DEI MURI DI SOSTEGNO SONO ILLUSTRATE NELL'ELABORATO SPECIFICO.



Direzione Tecnica

S.S.121 "Catanesa"
Intervento S.S.121 - Tratto Palermo (A19) - rotonda Bolognetta

PROGETTO DEFINITIVO

PROGETTAZIONE: **ATA SPA - SERRA - VAP - BERNA**
 RESPONSABILE DELL'INTEGRAZIONE DELLE PRESTAZIONI SPECIFICHE: GRUPPO DI PROGETTAZIONE
 RESPONSABILE PROGETTO: **VIA INGEGNERIA**
 RESPONSABILE STRUTTURALE: **BERNARDINI INGEGNERIA**
 RESPONSABILE SICUREZZA IN FASE DI PROGETTAZIONE: **BERNARDINI INGEGNERIA**
 RESPONSABILE SIA: **BERNARDINI INGEGNERIA**
 VISTO: IL RESPONSABILE DEL PROCEDIMENTO:
BERNARDINI INGEGNERIA

OPERE MAGGIORI
V10 FEOTTO
CARPENTERIA SPALLA SPB DX-SX

REVISIONE	SCALA
D	1:100
C	
B	
A	