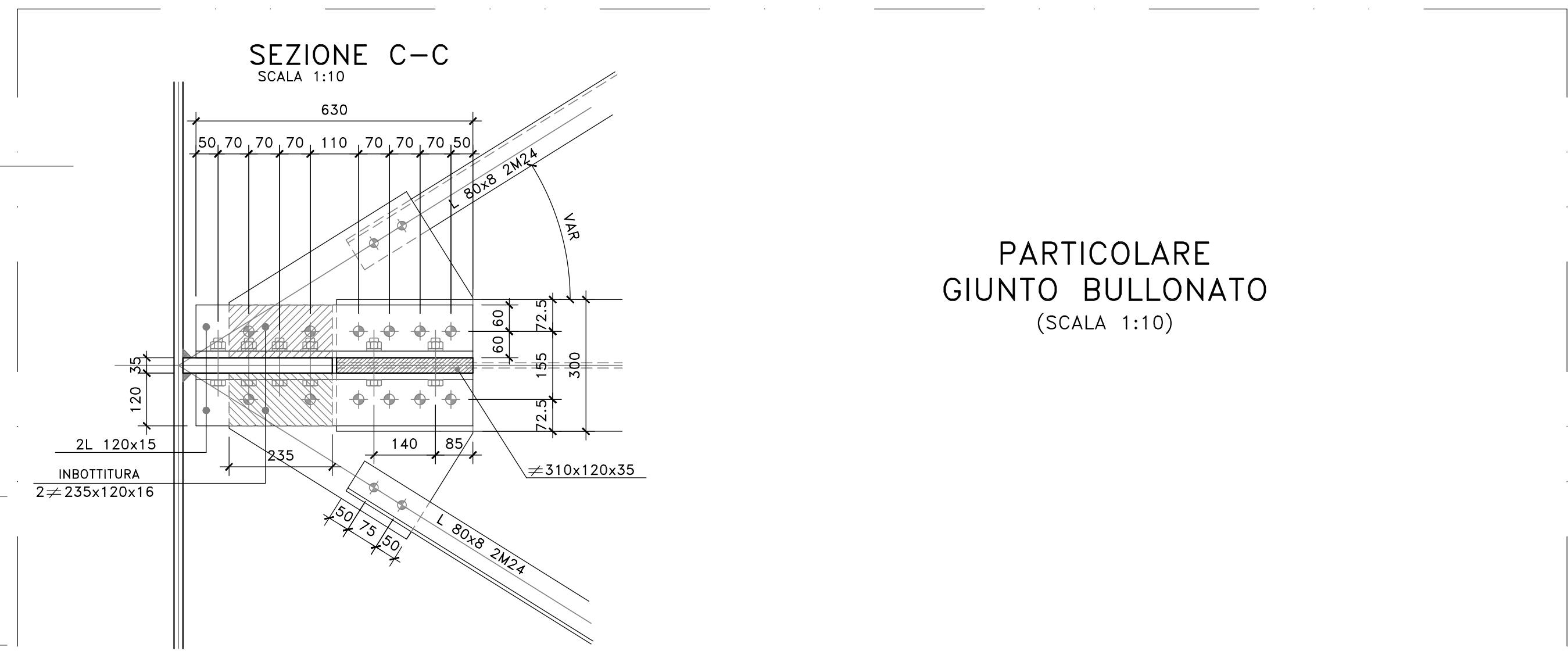
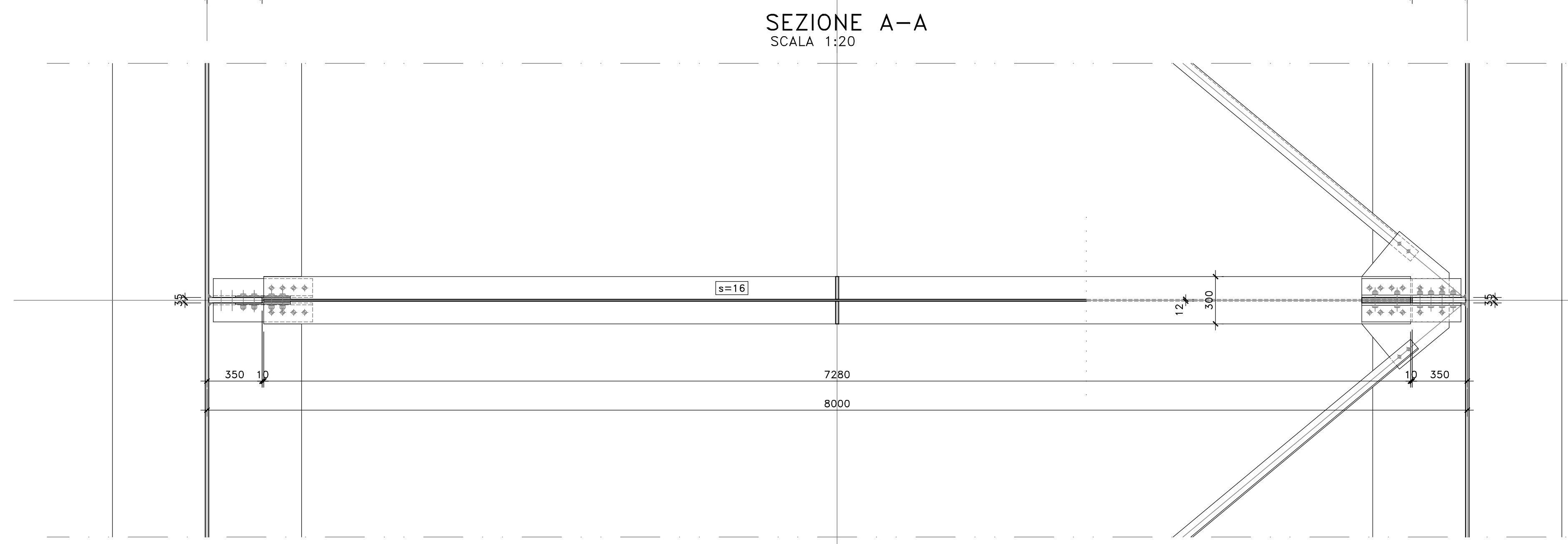
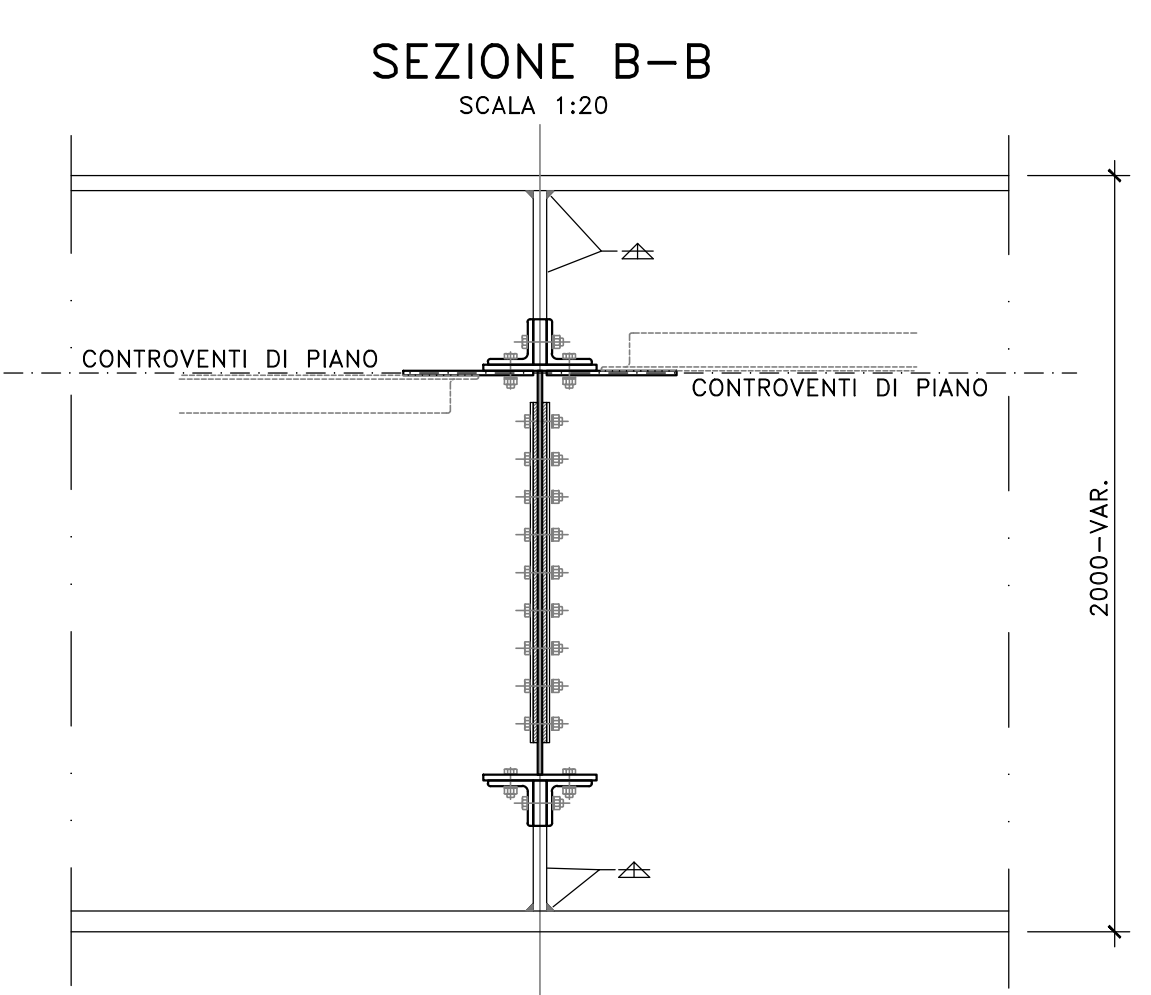
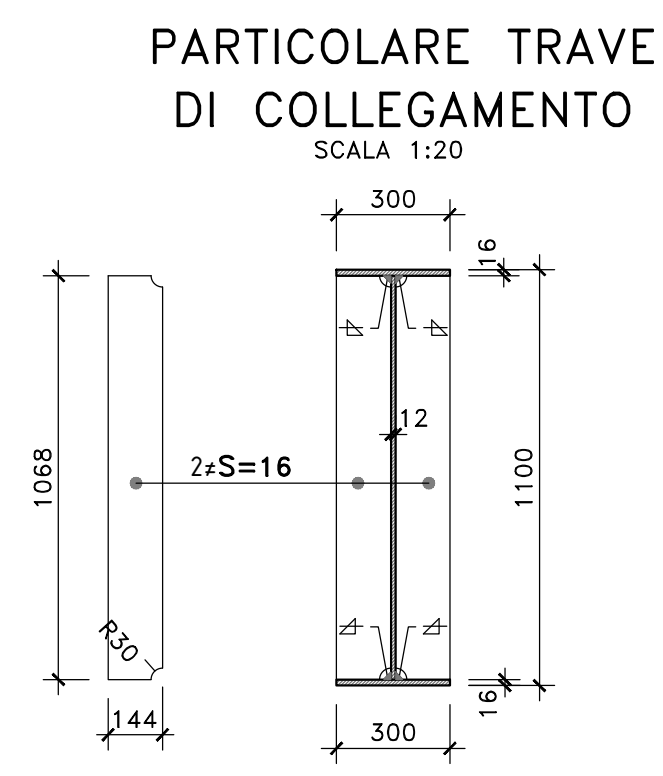
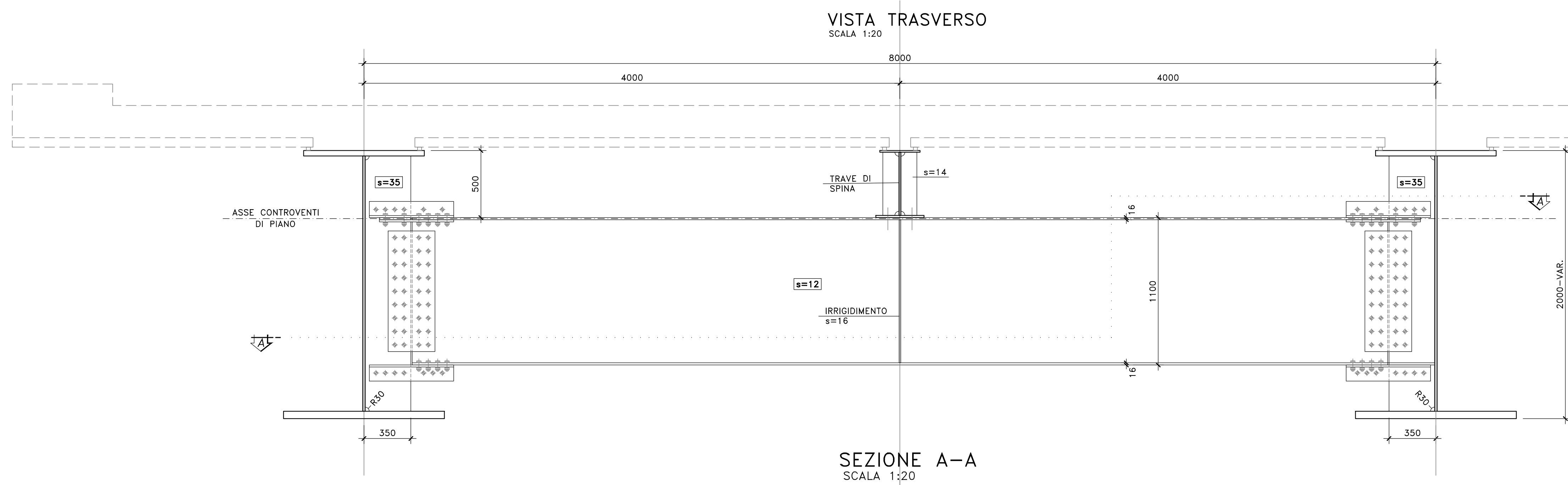
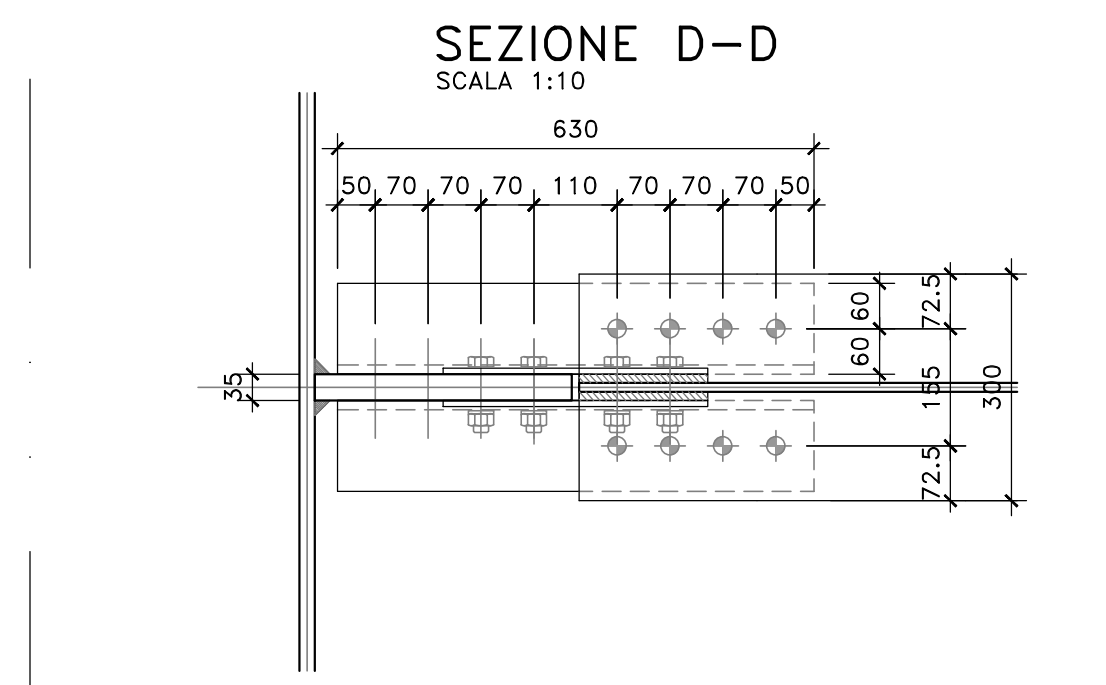
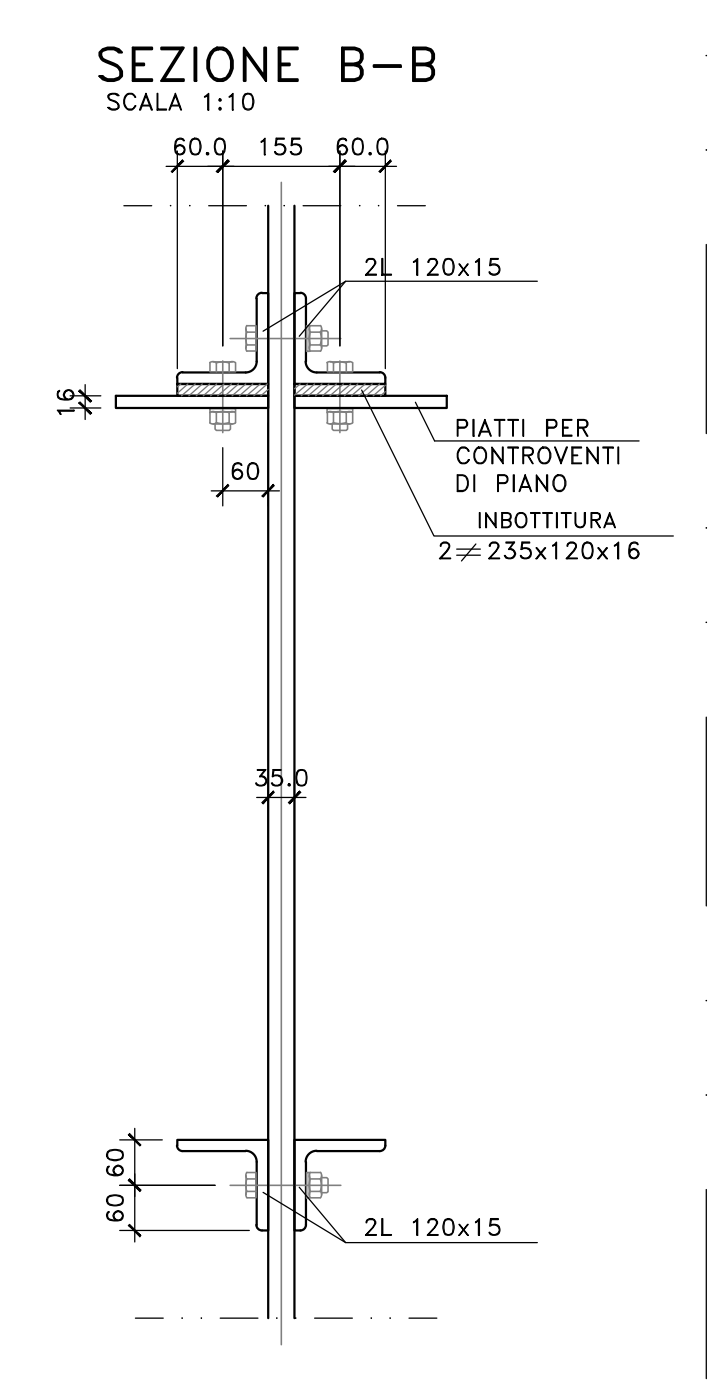
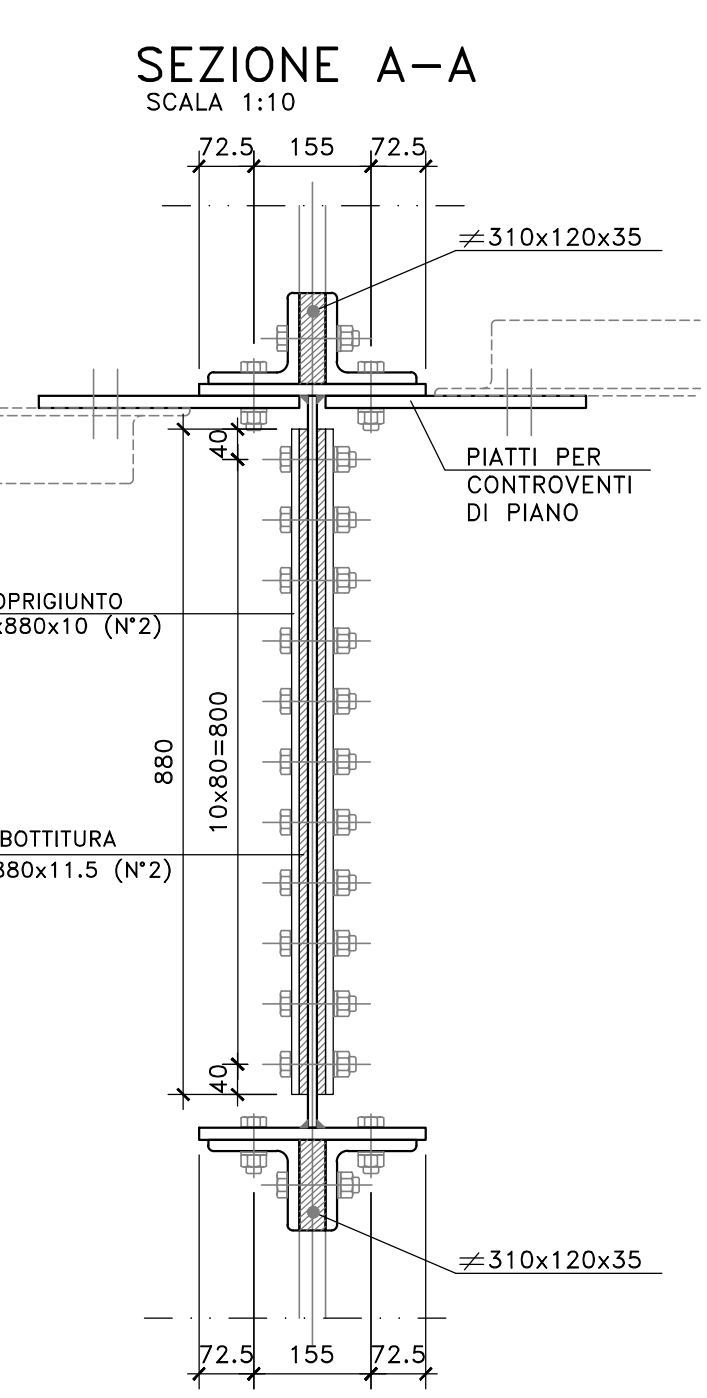
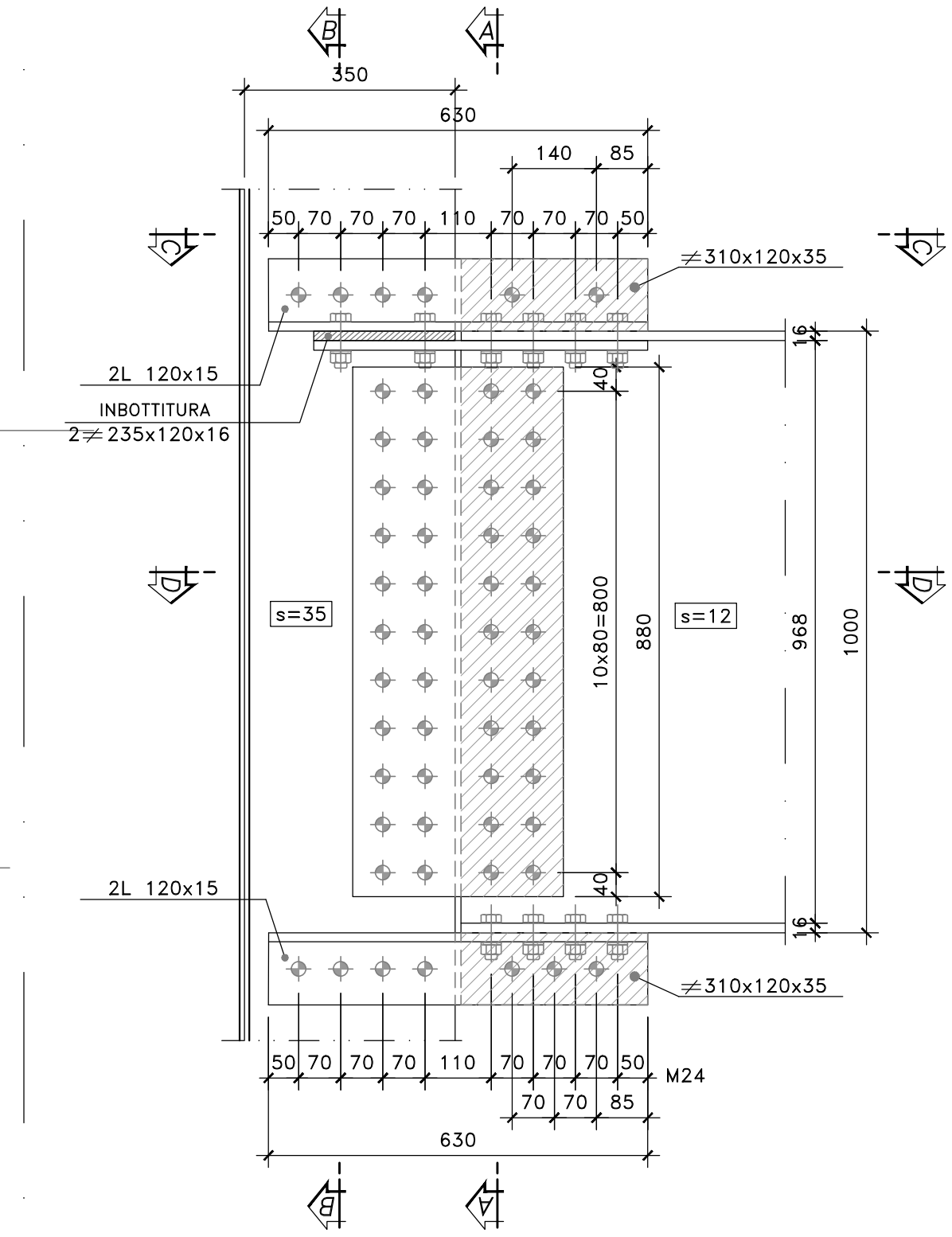
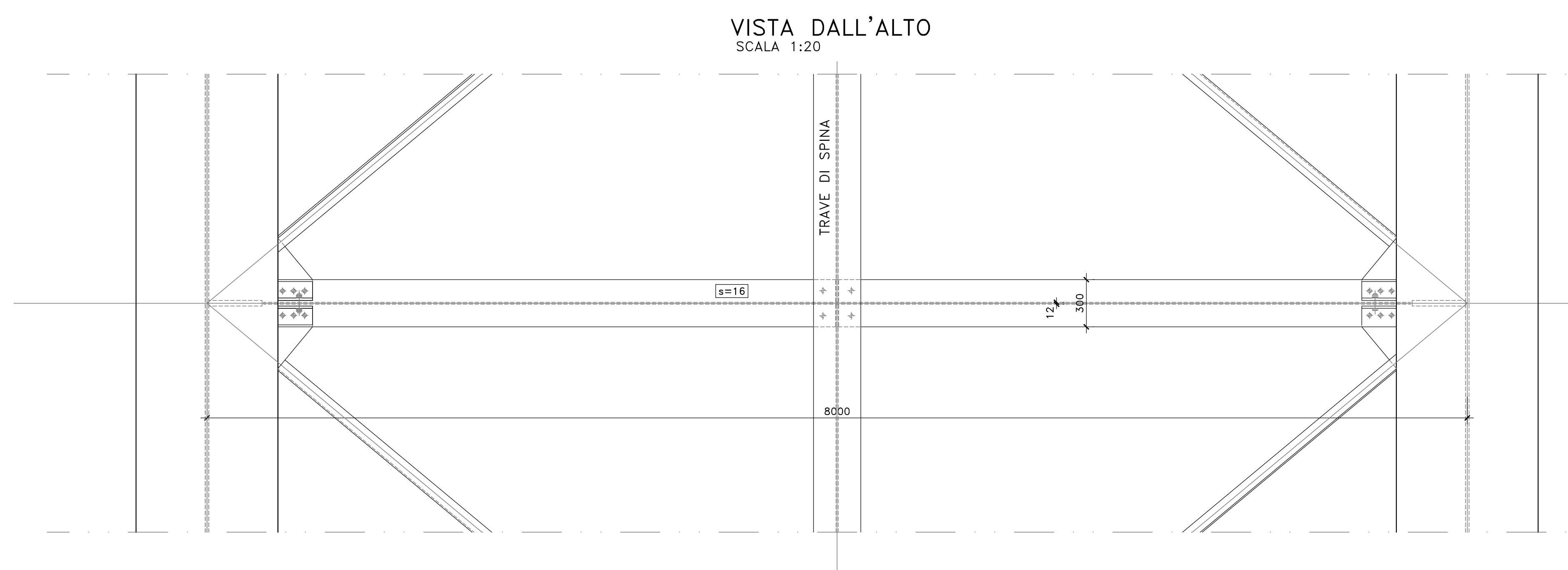


- NOTE E PRESCRIZIONI**
1. LE CARATTERISTICHE DEI MATERIALI STRUTTURALI E LE SPECIFICHE TECNICHE RELATIVE ALLE STRUTTURE IN CARPENTERIA METALLICA SONO RIPORTATE NELL'ELABORATO "CARATTERISTICHE DEI MATERIALI".
  2. I CONTROVENTI DI MONTAGGIO DOVRANNO ESSERE TASSATIVAMENTE RIMOSSI AL TERMINE DELLA MATURAZIONE DEI GETTI DELLA SOLETTA D'IMPALCATO.
  3. LA CONTROMONTA DI MONTAGGIO DELLE TRAVI PRINCIPALI SARA' DEFINITA NELLE FASI SUCCESSIVE DELLA PROGETTAZIONE.



**PARTICOLARE GIUNTO BULLONATO**  
(SCALA 1:10)



**BULLONI**  
M24-10.9 [giunzione trasverso]

**Sanas**  
GRUPPO FS ITALIANE

**Direzione Tecnica**

S.S.121 "Catanese"  
Intervento S.S.121 - Tratto Palermo (A19) - rotonda Bolognetta

**PROGETTO DEFINITIVO** COD. UP62

PROGETTAZIONE: **ATI VIA - SERING - WDP - BREMG**

RESPONSABILE DELL'INTEGRAZIONE DELLE PRESTAZIONI SPECIALISTICHE: GRUPPO DI PROGETTAZIONE

PROGETTISTA:  
Responsabile Topografia: Dott. Ing. Massimo Cignone (Ord. Ing. Prov. Roma 26317)  
Responsabile Strutture: Dott. Ing. Giovanni Pizzani (Ord. Ing. Prov. Roma 27290)  
Responsabile Impalcato, Idraulico e Impianti: Dott. Ing. Sergio Di Masi (Ord. Ing. Prov. Roma 26722)  
Responsabile Ambiente: Dott. Ing. Francesco Ventura (Ord. Ing. Prov. Roma 14660)

GEOLOGO:  
Dott. Geol. Enrico Curatone (Ord. Geo. Regione Sicila 986)

COORDINATORE SICUREZZA IN FASE DI PROGETTAZIONE:  
Dott. Ing. Matteo Di Giacomo (Ord. Ing. Prov. Roma 19136)

RESPONSABILE SIK:  
Dott. Ing. Francesco Venturi (Ord. Ing. Prov. Roma 14660)

VISTO: IL RESPONSABILE DEL PROCEDIMENTO:  
Dott. Ing. Luigi Muro

**VIA** INGEGNERIA  
**SERING** INGEGNERIA  
**WDP** ENDO ENGINEERING  
**BREMG**

OPERE D'ARTE MAGGIORI  
VI10 VIADOTTO FEOTTO  
CARPENTERIA METALLICA IMPALCATO DX-SX  
TRASVERSI DI CAMPATA TIPO DI1

CODICE PROGETTO	NOME FILE	REVISIONE	SCALA:
PROGETTO			
DPUP0062	D 23		VARIE
D		-	-
C		-	-
B		-	-
A	EMISSIONE	FEB. 2023	R. FIORE S. PIAZZA G. PIAZZA
REV.	DESCRIZIONE	DATA	REDATTO VERIFICATO APPROVATO