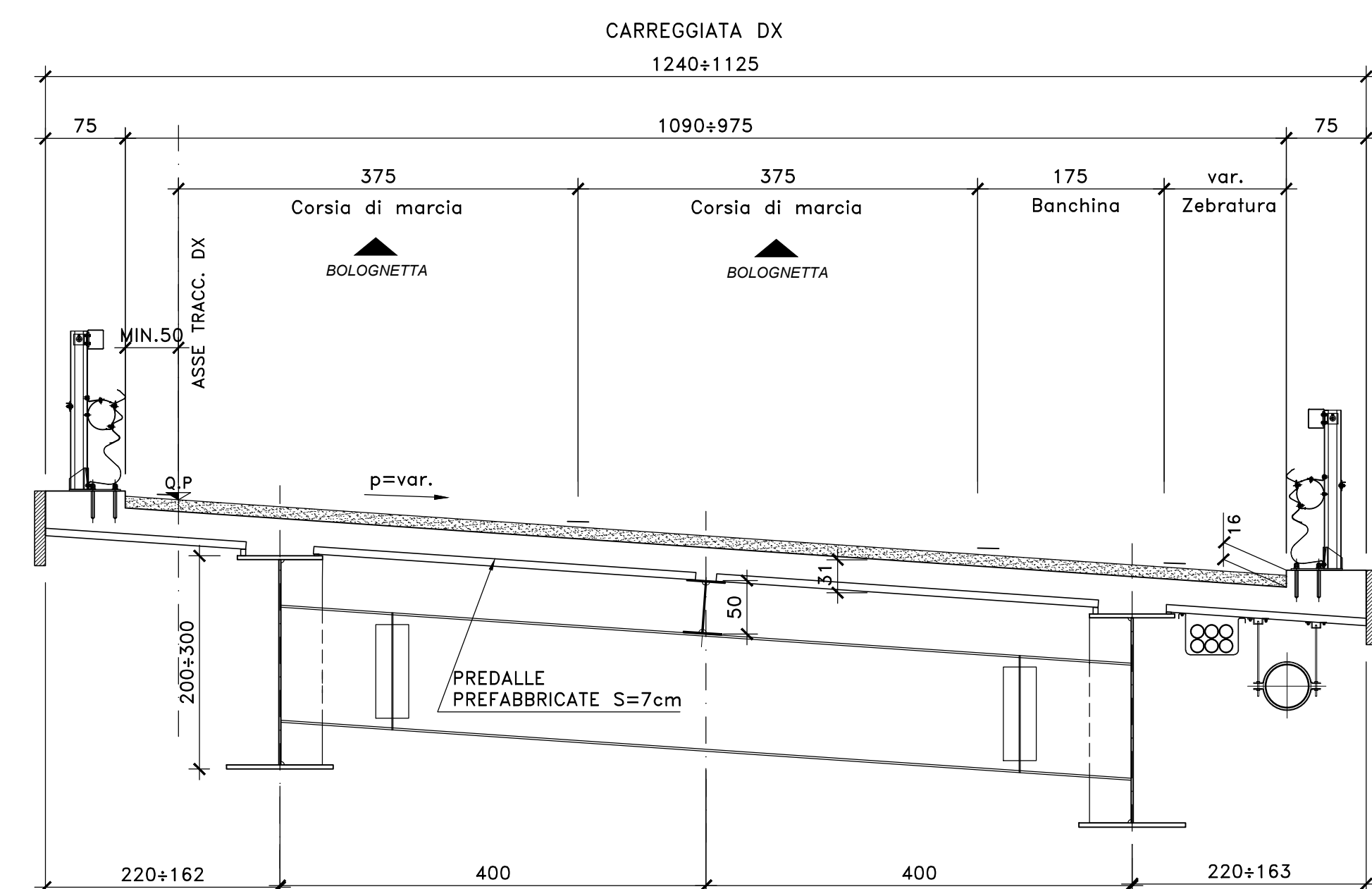
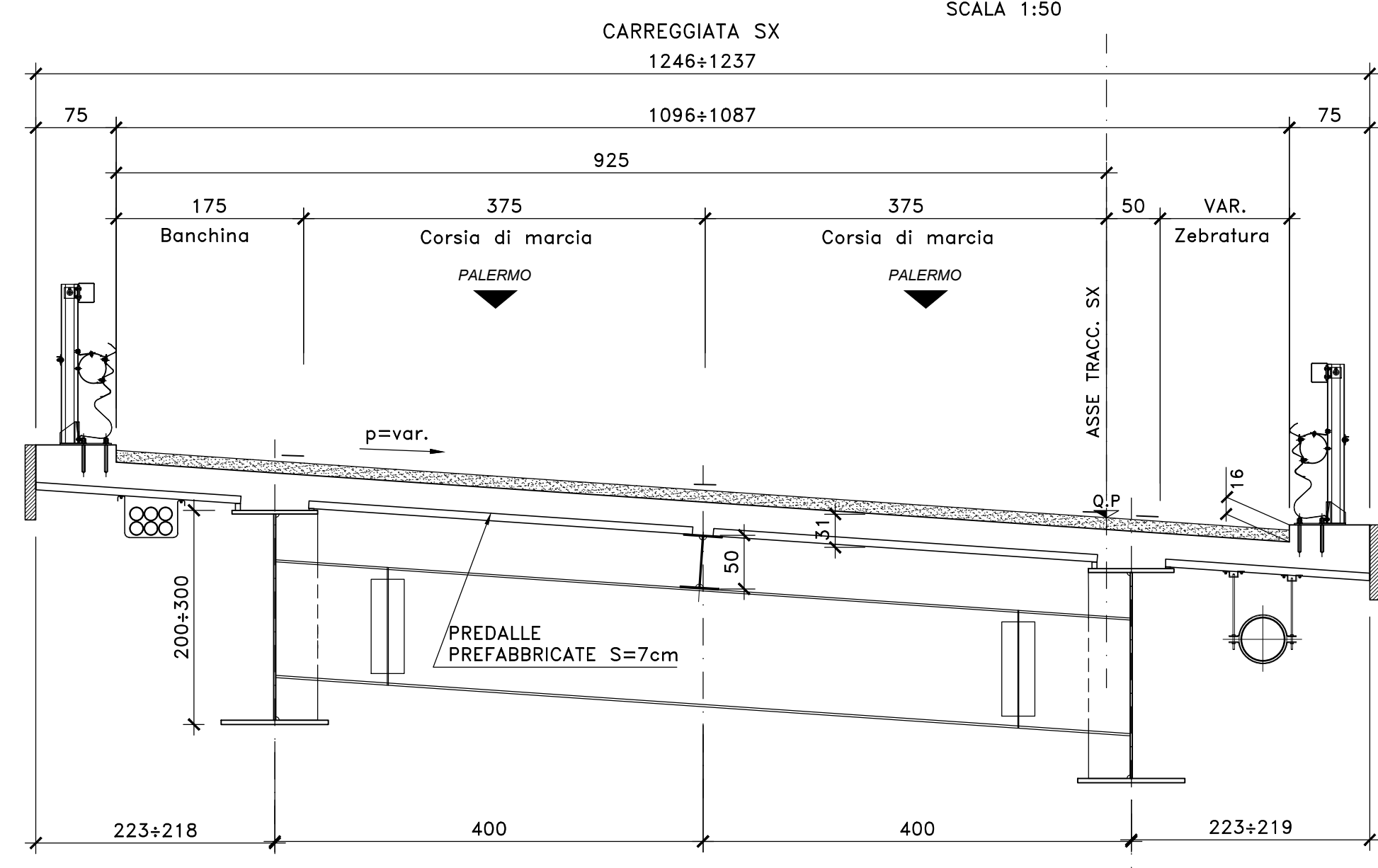
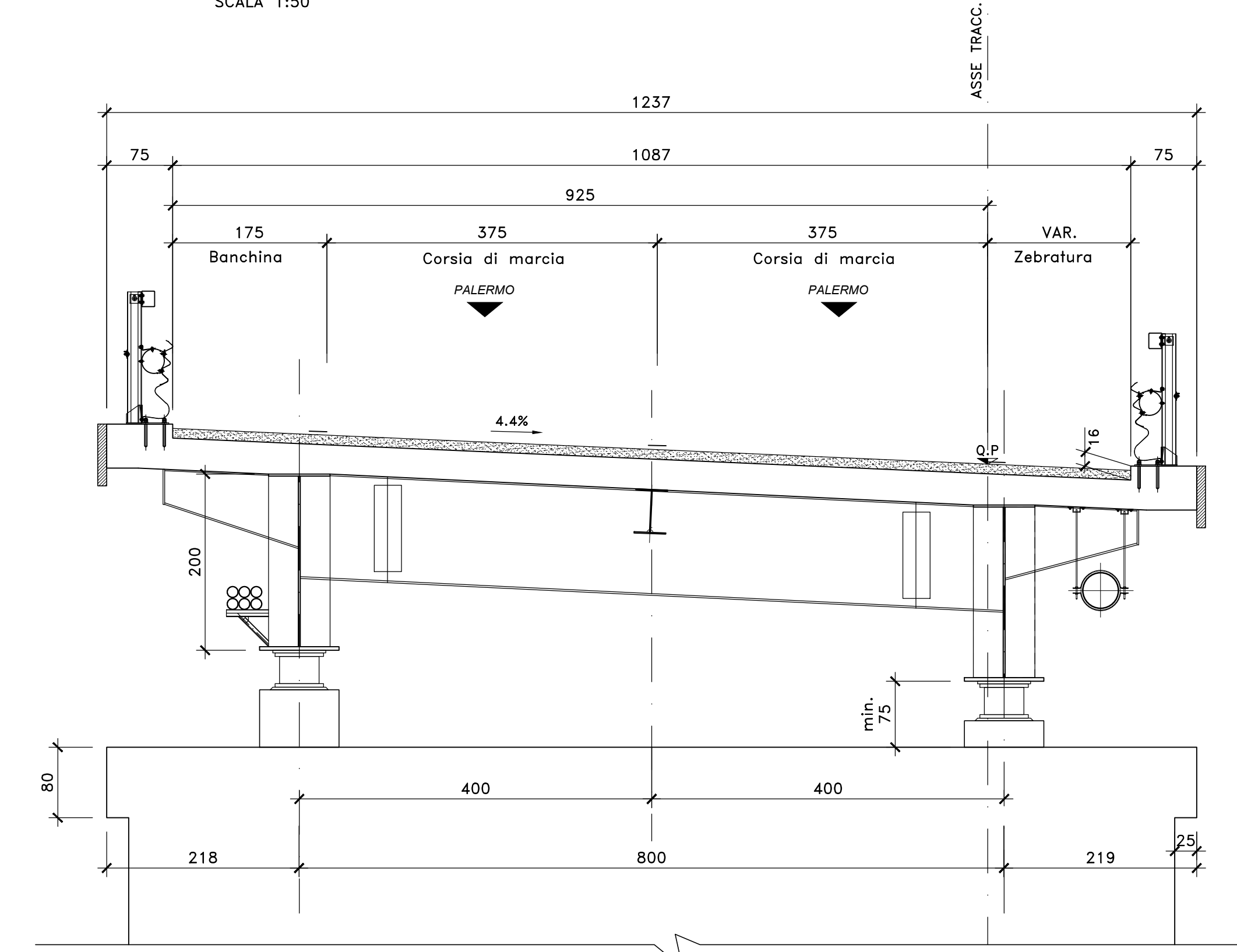


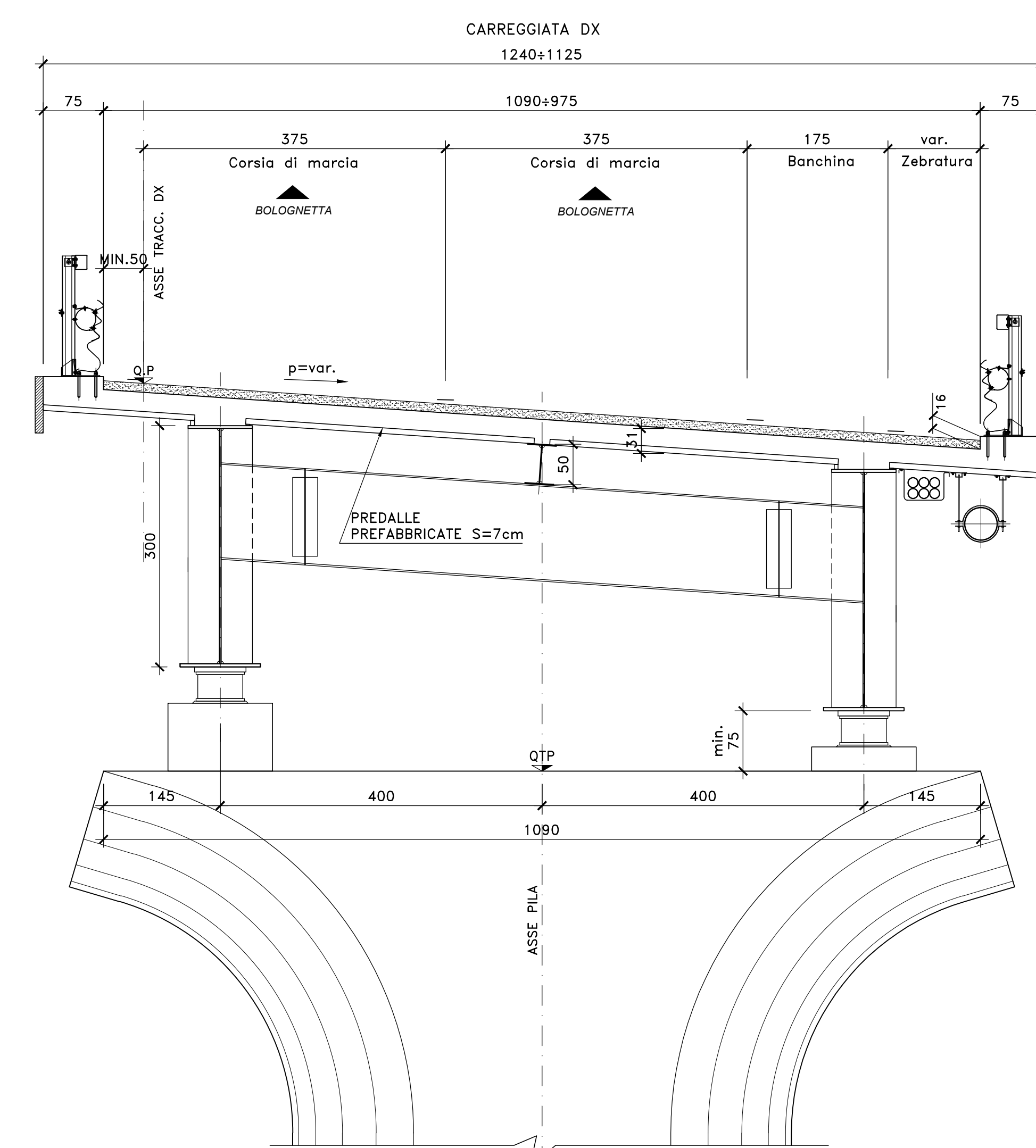
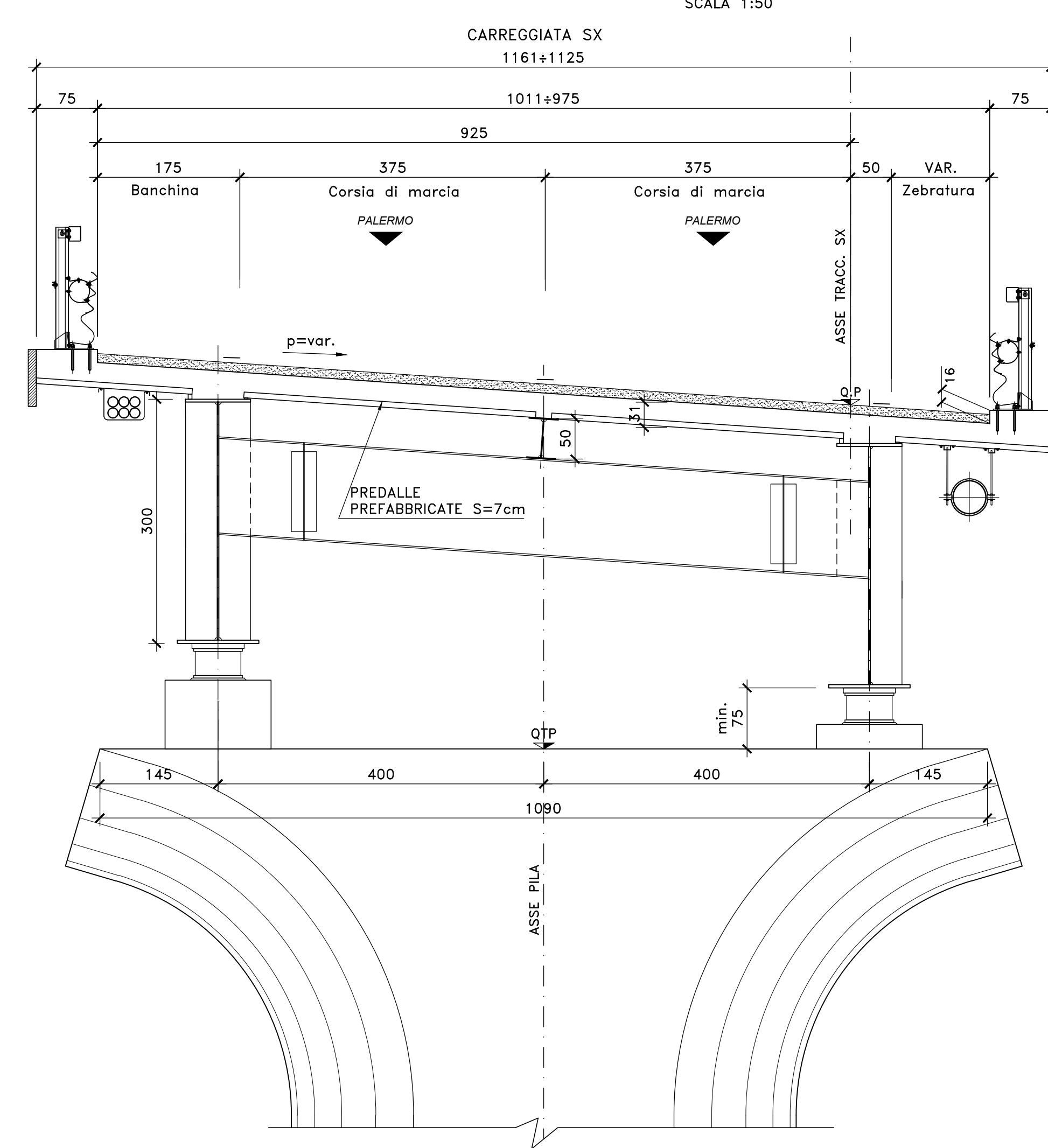
SEZIONE TRASVERSALE IN CAMPATA CARREGGIATA DX E SX (FEOTTO)



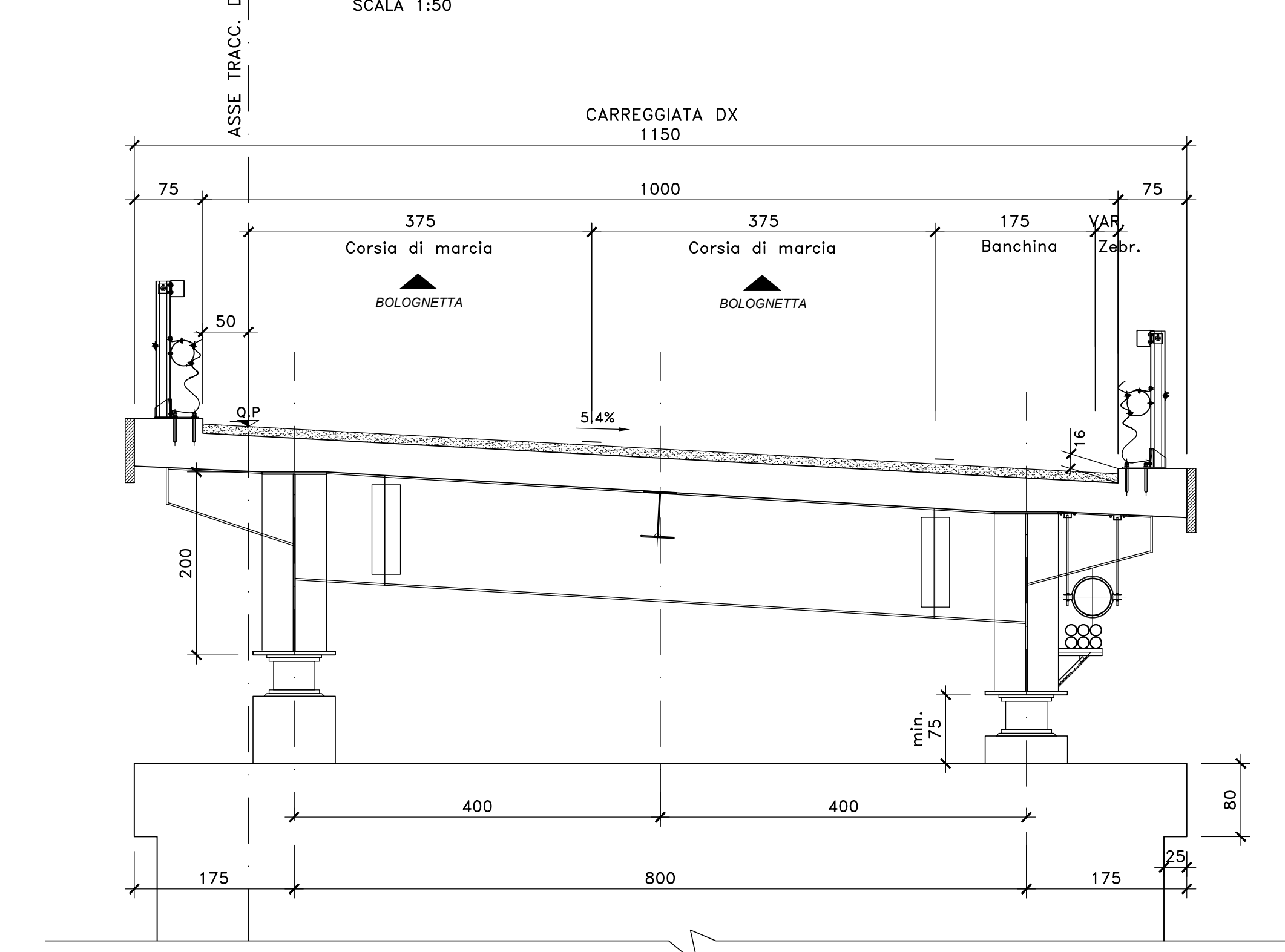
SEZIONE TRASVERSALE SPA SX (FEOTTO)



SEZIONE TRASVERSALE IN ASSE PILE CARREGGIATA DX E SX (FEOTTO)



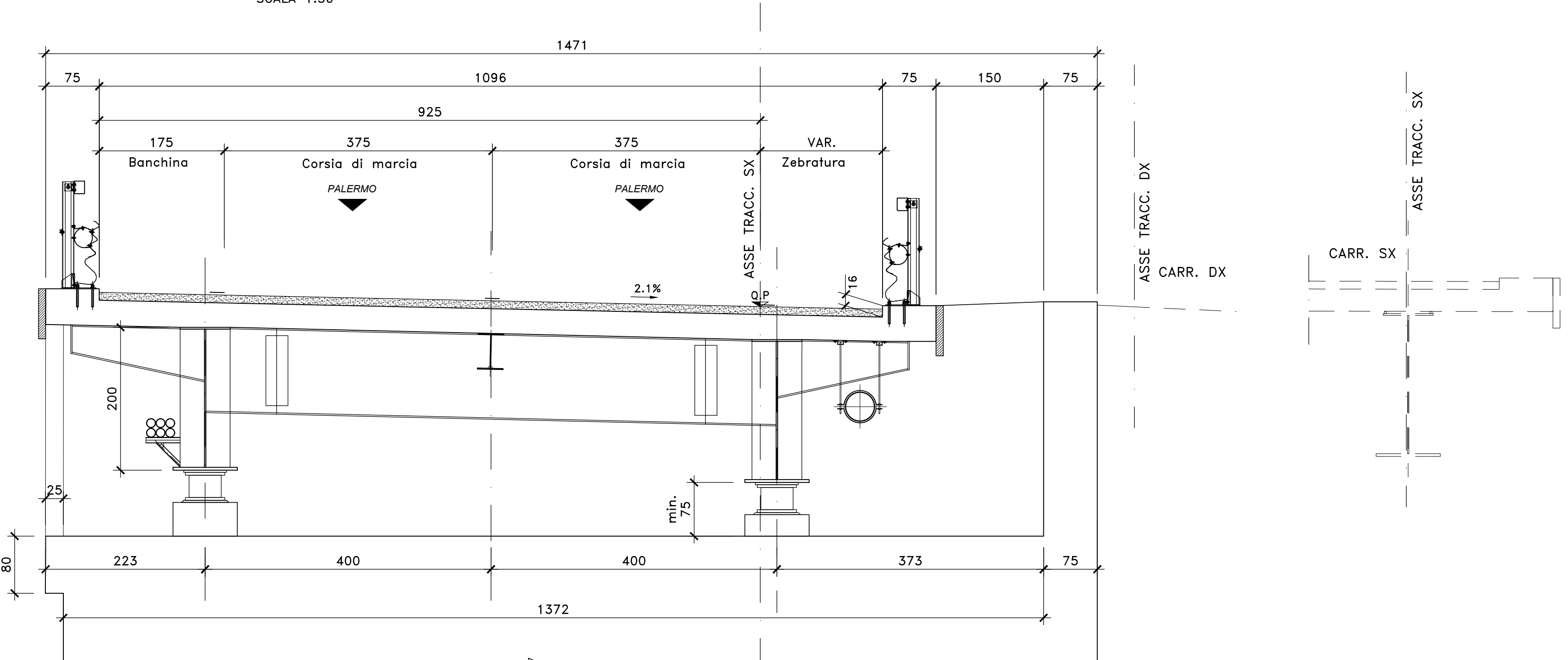
SEZIONE TRASVERSALE SPA DX (FEOTTO)



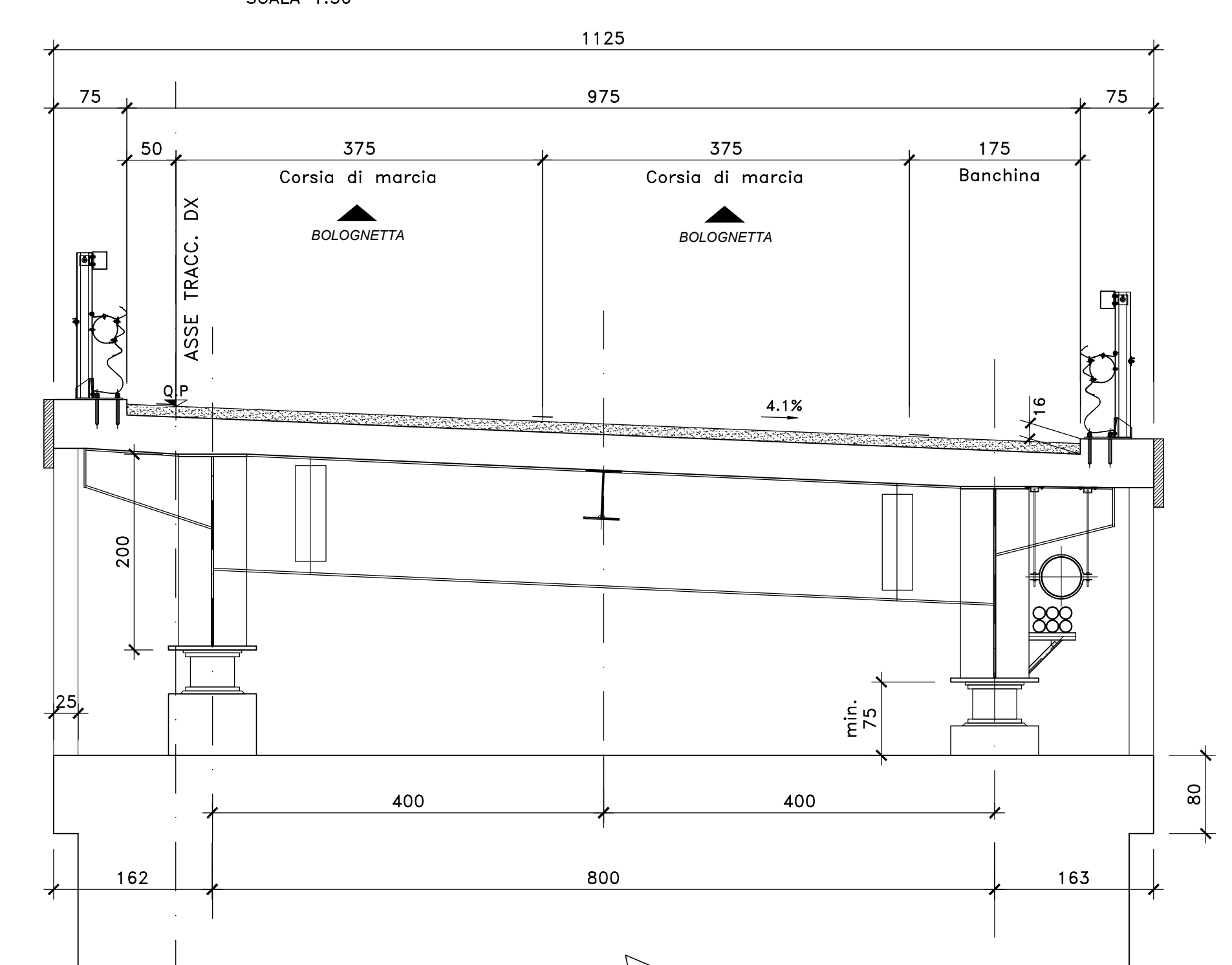
**NOTE E PRESCRIZIONI**

1. RELATIVAMENTE ALLE SEZIONI IN ASSE APOGGI PILE E SPALLE SONO RAPPRESENTATE CONFIGURAZIONI TIPICHE RELATIVAMENTE ALLA EFFETTIVA INCLINAZIONE DEL PIANO VIARIO.

SEZIONE TRASVERSALE SPB SX (FEOTTO)



SEZIONE TRASVERSALE SPB DX (FEOTTO)



**Sanas**  
GRUPPO FS ITALIANE

**Direzione Tecnica**

S.S.121 "Catonese"  
Intervento S.S.121 - Tratto Palermo (A19) - rotonda Bolognetta

**PROGETTO DEFINITIVO** COD. UP62

PROGETTAZIONE: **ATI VIA - SERING - WDP - BREMG**

RESPONSABILE DELL'INTEGRAZIONE DELLE PRESTAZIONI SPECIALI: GRUPPO DI PROGETTAZIONE

PROGETTISTA:  
Responsabile Topografia: Dott. Ing. Massimo Capasso (Ord. Ing. Prov. Roma 2637)  
Responsabile Strutturale: Dott. Ing. Giovanni Pizzani (Ord. Ing. Prov. Roma 2729)  
Responsabile Verifica, Geotecnica e Impianti: Dott. Ing. Sergio Di Majo (Ord. Ing. Prov. Roma 2872)  
Responsabile Ambiente: Dott. Ing. Francesco Ventura (Ord. Ing. Prov. Roma 1466)

GEOLOGO:  
Dott. Geol. Enrico Curatone (Ord. Geo. Regione Sicil. 986)

COORDINATORE SICUREZZA IN FASE DI PROGETTAZIONE:  
Dott. Ing. Matteo Di Giuliano (Ord. Ing. Prov. Roma 1918)

RESPONSABILE SPA:  
Dott. Ing. Francesco Ventura (Ord. Ing. Prov. Roma 1466)

VISTO: IL RESPONSABILE DEL PROCEDIMENTO:  
Dott. Ing. Luigi Majo

**OPERE D'ARTE MAGGIORI**  
V110 VIADOTTO FEOTTO  
SEZIONI TRASVERSALI CARATTERISTICHE

CODICE PROGETTO	NOME FILE	REVISIONE	SCALA:
PROGETTO: DPU0062	UP62_PO0V10STRS01_A	-	1:50
LIV. PROG. ANNO: D 23	CODICE ELAB: PO0V110STRS01	-	-
C	-	-	-
D	-	-	-
B	-	-	-
A	EMISSIONE	FEB. 2023	F. COSMELLI G. PIZZI G. PIZZI
REV.	DESCRIZIONE	DATA	REDATTO VERIFICATO APPROVATO