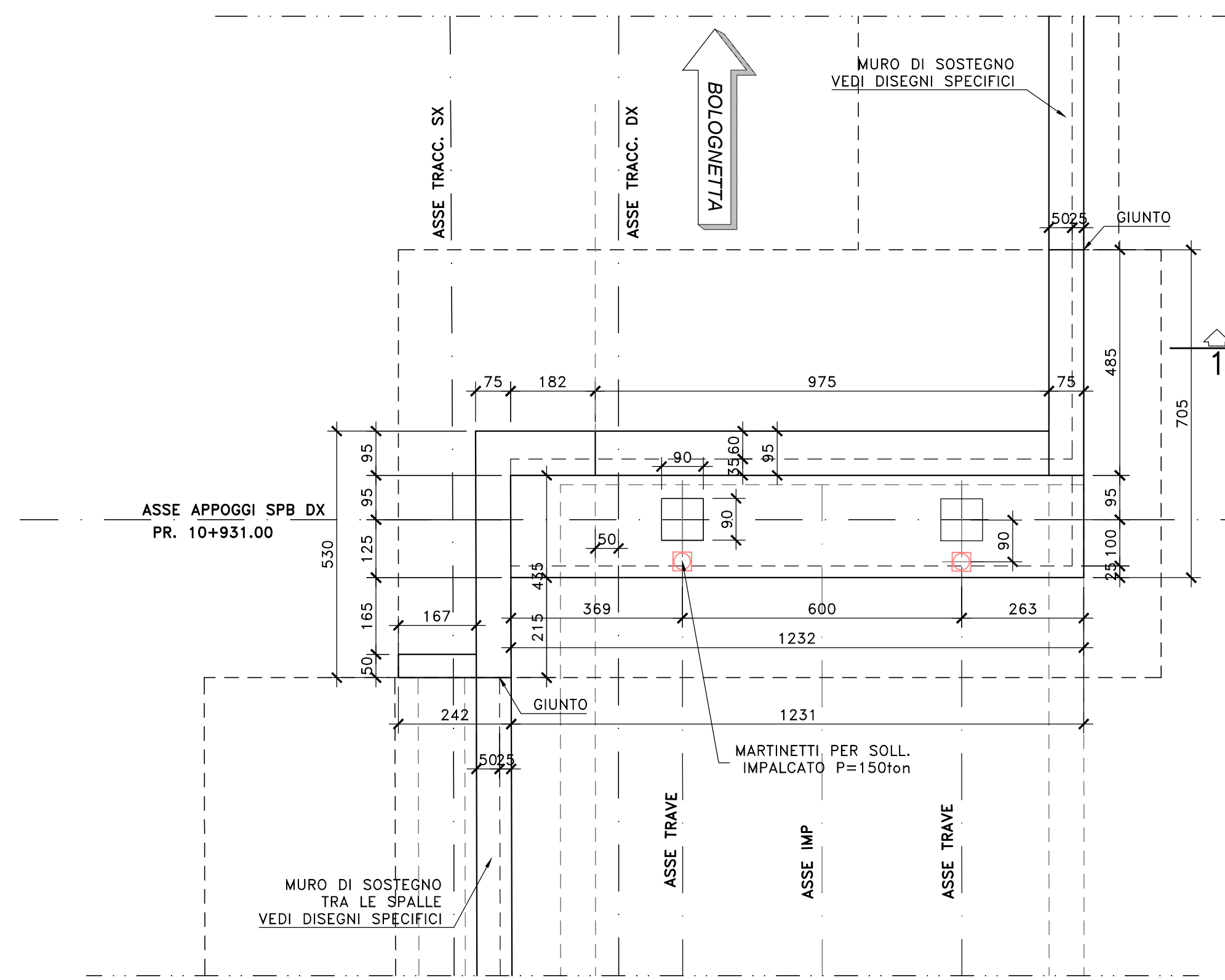
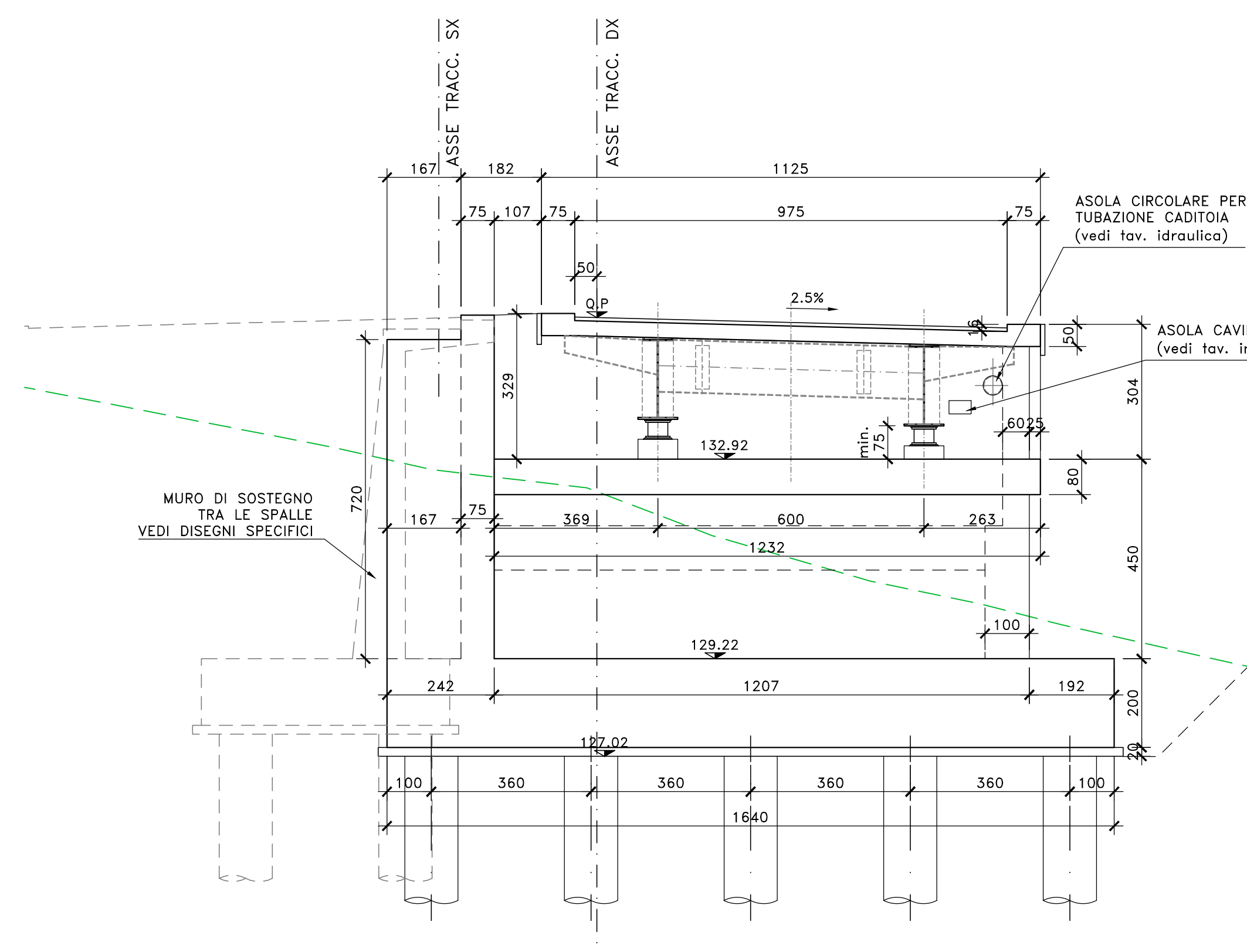


SPALLA B DX
PIANTA VISTA DALL'ALTO
SCALA 1:100



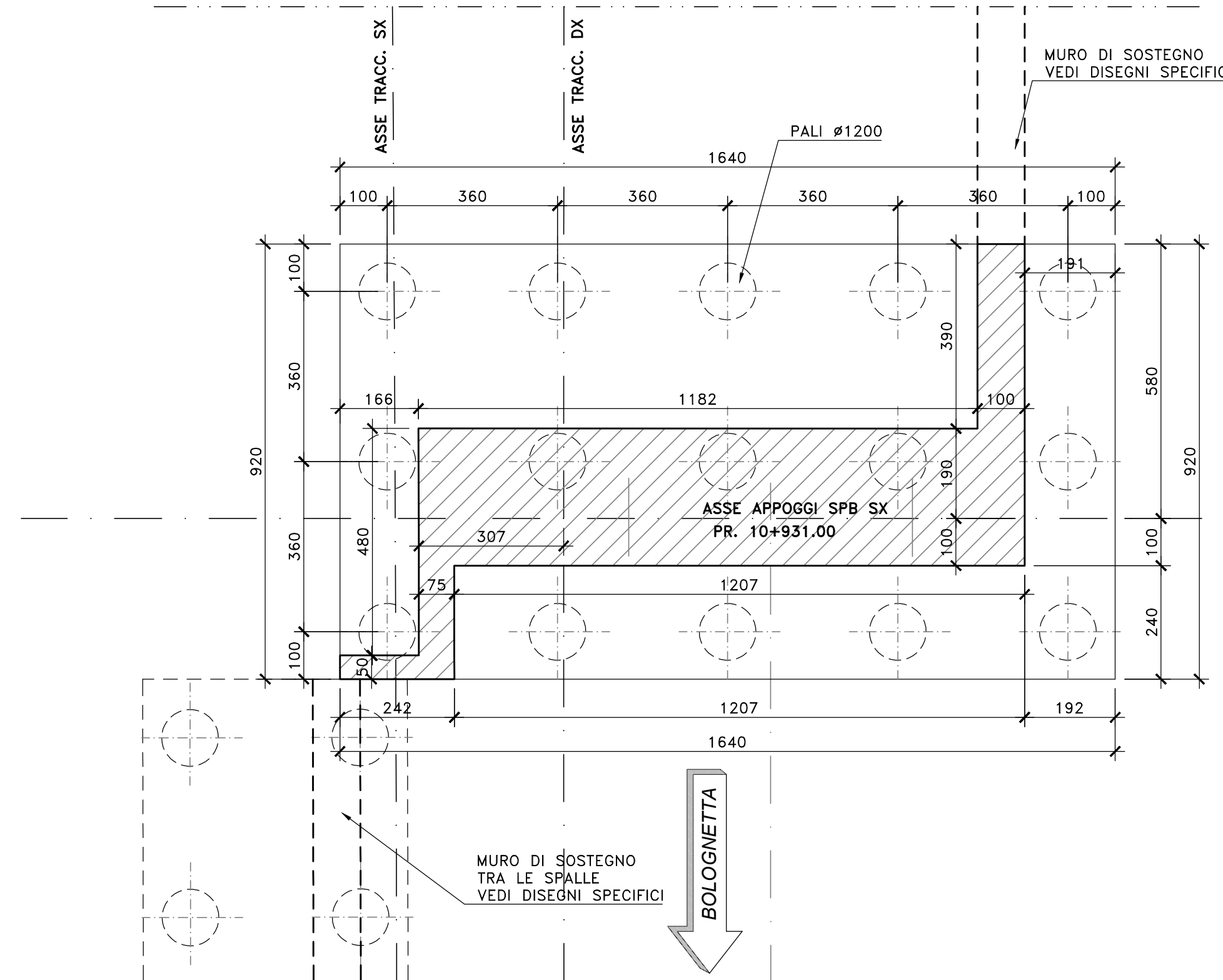
VISTA FRONTALE SPALLA B DX
SCALA 1:100



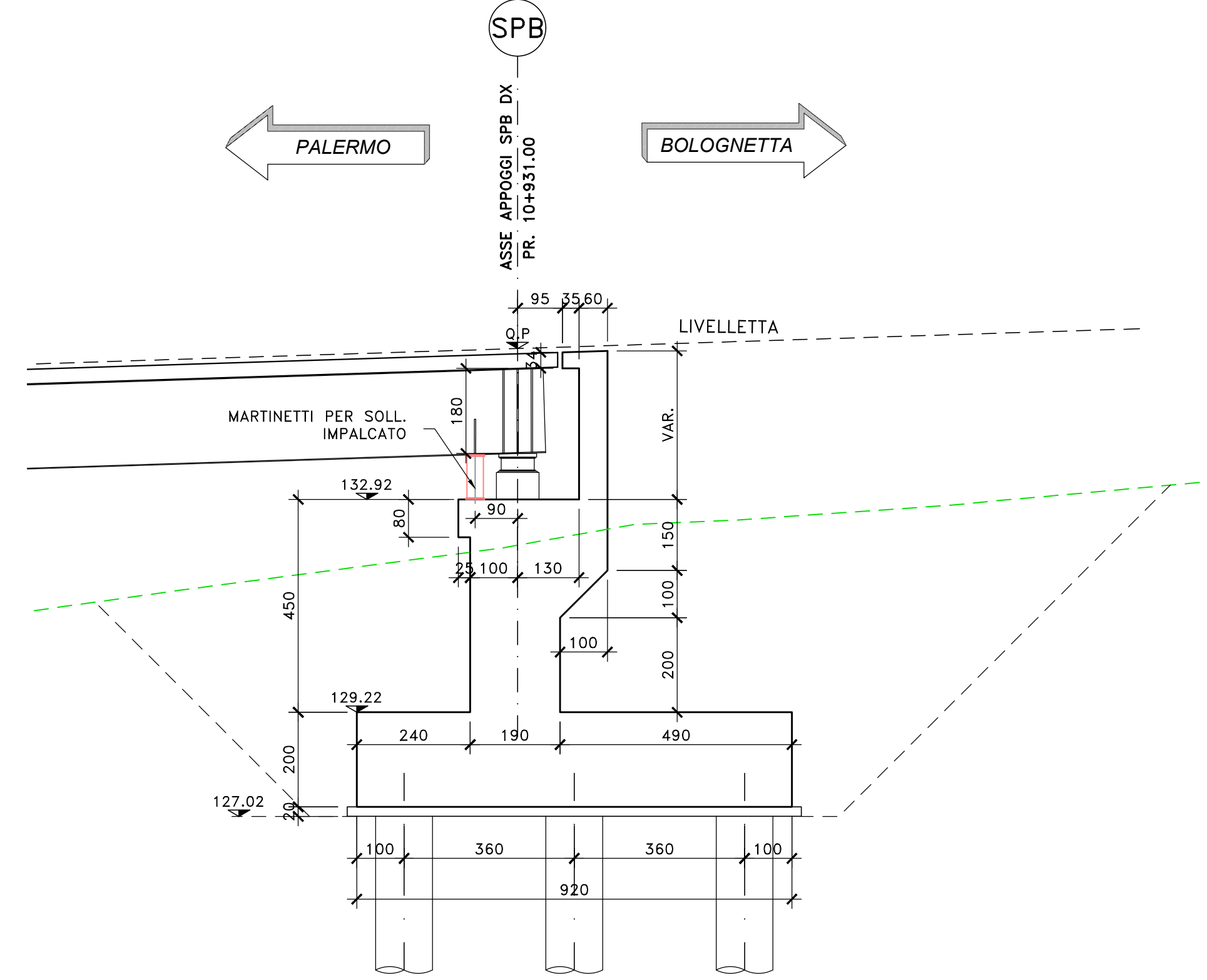
NOTE E PRESCRIZIONI

1. L'ALTEZZA DEI BAGGIOLI SARA' STABILITA IN FUNZIONE DELL'INGOMBRO DEGLI ISOLATORI EFFETTIVAMENTE ADOTTATI. IN OGNI CASO L'ALTEZZA MINIMA NON DOVRA' ESSERE INFERIORE DI 35 cm PER COMPRENDERE L'ALTEZZA DELLE ZANCHE DEGLI ISOLATORI.
2. A TERGO DELLE SPALLE SARA' REALIZZATO UN CUNEO DI TRANSIZIONE IN MISTO STABILIZZATO A CEMENTO (VEDI SCHEMA DI PROGETTO).
3. LE QUOTE DI TESTA MURO FRONTALE (QMF) SONO STATE STABILITE CONSIDERANDO UNA DISTANZA CON L'INTRADOSSO DELLE PIATTABANDE INFERIORI PARI A 75 cm.
4. LE QUOTE DI PROGETTO IN ASSE APPOGGI (QP), LE QUOTE DI FONDO SCAVO (QFS), LE LUNGHEZZE DEI PALI DI FONDAZIONE E LE CARATTERISTICHE DEI MICROPALI, OVE PRESENTI, SONO INDICATE NELLA SEZIONE LONGITUDINALE DELL'OPERA D'ARTE.
5. LE CARATTERISTICHE DEI MATERIALI STRUTTURALI E DEI TRATTAMENTI PROTETTIVI E IMPERMEABILIZZANTI DELLE SUPERFICI SONO RIPORTATE NELL'ELABORATO "CARATTERISTICHE DEI MATERIALI".
6. LE CARATTERISTICHE DIMENSIONALI DEI MURI DI SOSTEGNO SONO ILLUSTRATE NELL'ELABORATO SPECIFICO.

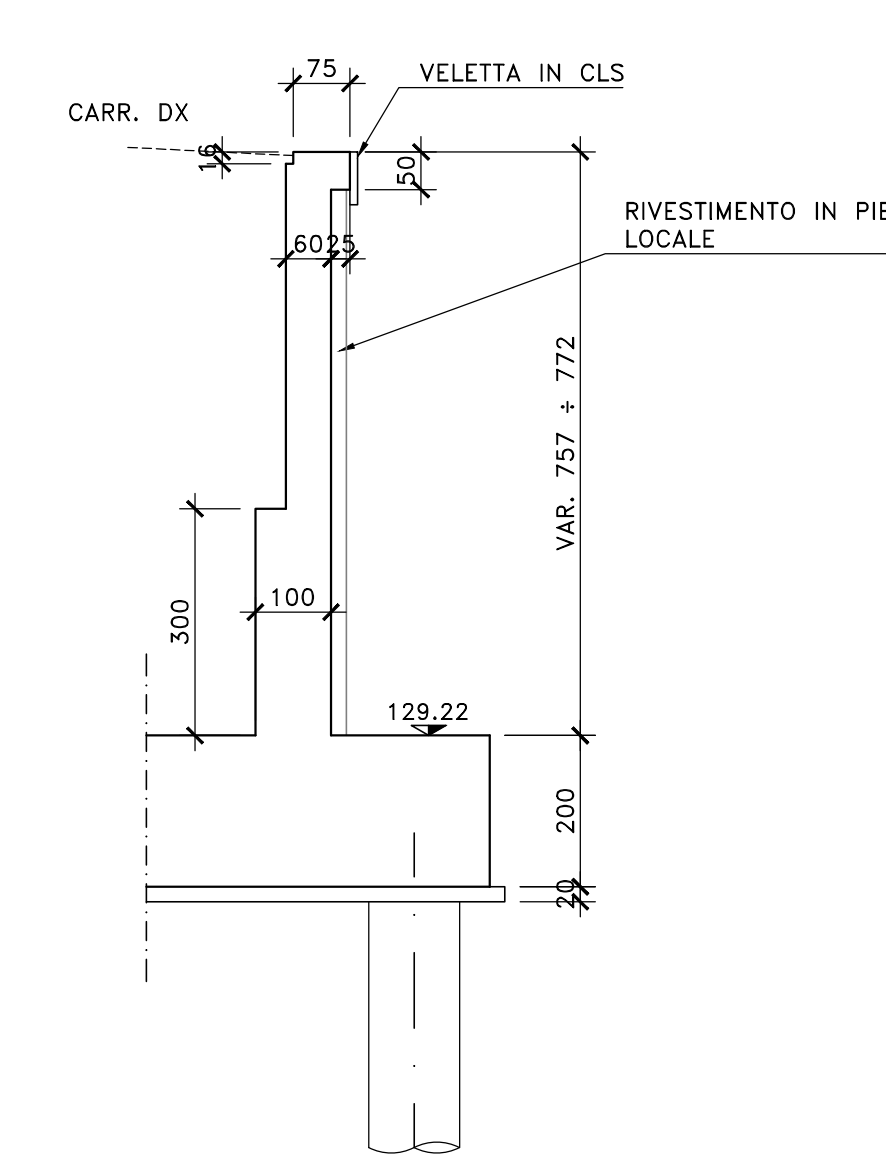
SPALLA B DX
PIANTA FONDAZIONI E SPICCATO
SCALA 1:100



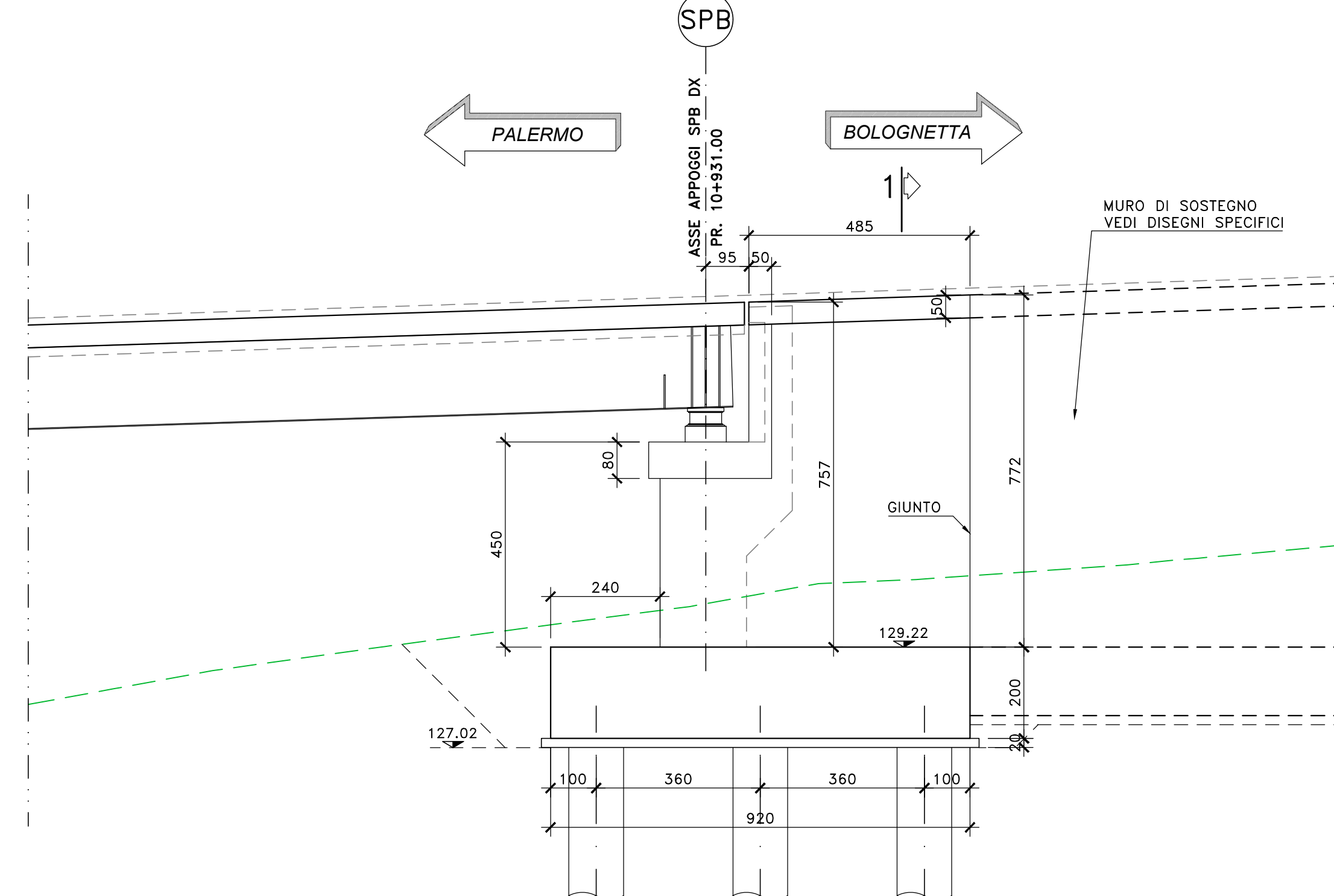
SEZIONE TRASVERSALE SPALLA B DX
SCALA 1:100



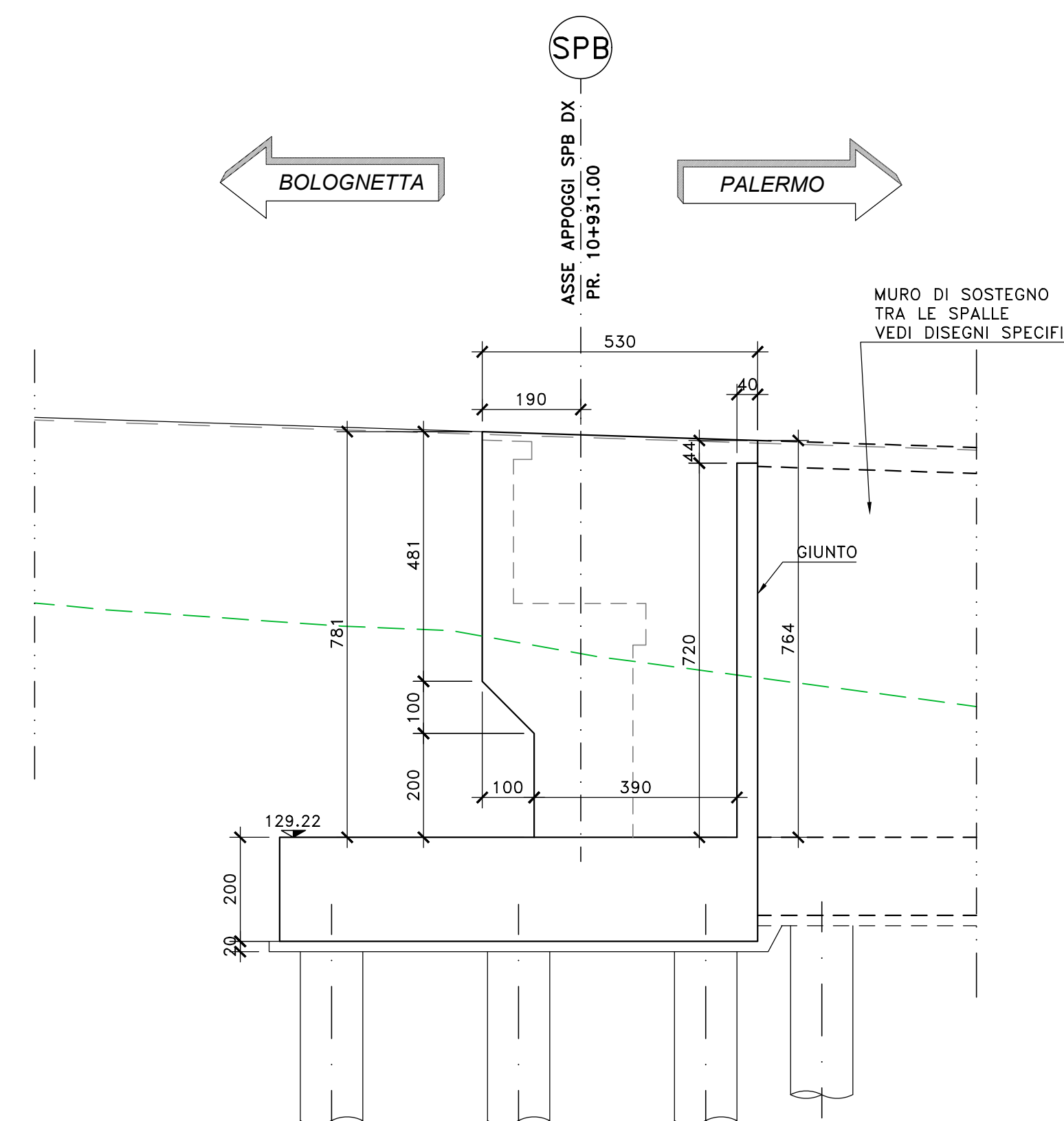
SEZIONE 1-1
SCALA 1:100



VISTA LATERALE DX SPALLA SPB DX
SCALA 1:100



VISTA LATERALE SX SPALLA SPB DX
SCALA 1:100



Sanas
GRUPPO FS ITALIANE
Direzione Tecnica

S.S.121 "Catanese"
Intervento S.S.121 - Tratto Palermo (A19) - rotonda Bolognetta

PROGETTO DEFINITIVO COD. UP62

PROGETTAZIONE: ATI VIA - SERING - WDP - BREMG

RESPONSABILE DELL'INTEGRAZIONE DELLE PRESTAZIONI SPECIALISTICHE: GRUPPO DI PROGETTAZIONE
Dott. Ing. Giovanni Piazza (Ord. Ing. Prov. Roma A27298)

PROGETTISTA:
Responsabile Topografia: Dott. Ing. Massimo Gigante (Ord. Ing. Prov. Roma 26317)
Responsabile Strada: Dott. Ing. Giovanni Piazza (Ord. Ing. Prov. Roma 27298)
Responsabile Impianto, Idraulico e Impianti: Dott. Ing. Sergio Di Manno (Ord. Ing. Prov. Roma 26722)
Responsabile Ambiente: Dott. Ing. Francesco Ventura (Ord. Ing. Prov. Roma 14660)

GEOLOGO:
Dott. Geol. Enrico Curatone (Ord. Geo. Regione Sicilia 986)

COORDINATORE SICUREZZA IN FASE DI PROGETTAZIONE:
Dott. Ing. Matteo Di Giacomo (Ord. Ing. Prov. Roma 19156)

RESPONSABILE SPA:
Dott. Ing. Francesco Ventura (Ord. Ing. Prov. Roma 14660)

VISTO: IL RESPONSABILE DEL PROCEDIMENTO:
Dott. Ing. Luigi Majo

OPERE MAGGIORI
V111 BRASCHI
CARPENTERIA SPALLA SPB DX

CODICE PROGETTO	NOME FILE	REVISIONE	SCALA:
PROGETTO	UP62_PO0V11STRCP04_A	-	-
PROG. LIV. PROG. ANNO	UP62_PO0V11STRCP04	-	-
D		-	-
C		-	-
B		-	-
A		-	-
EMMISSIONE	FEBB. 2023	F. COSMELLI	G. PIAZZA
REV. DESCRIZIONE	DATA	REDATTO	VERIFICATO APPROVATO