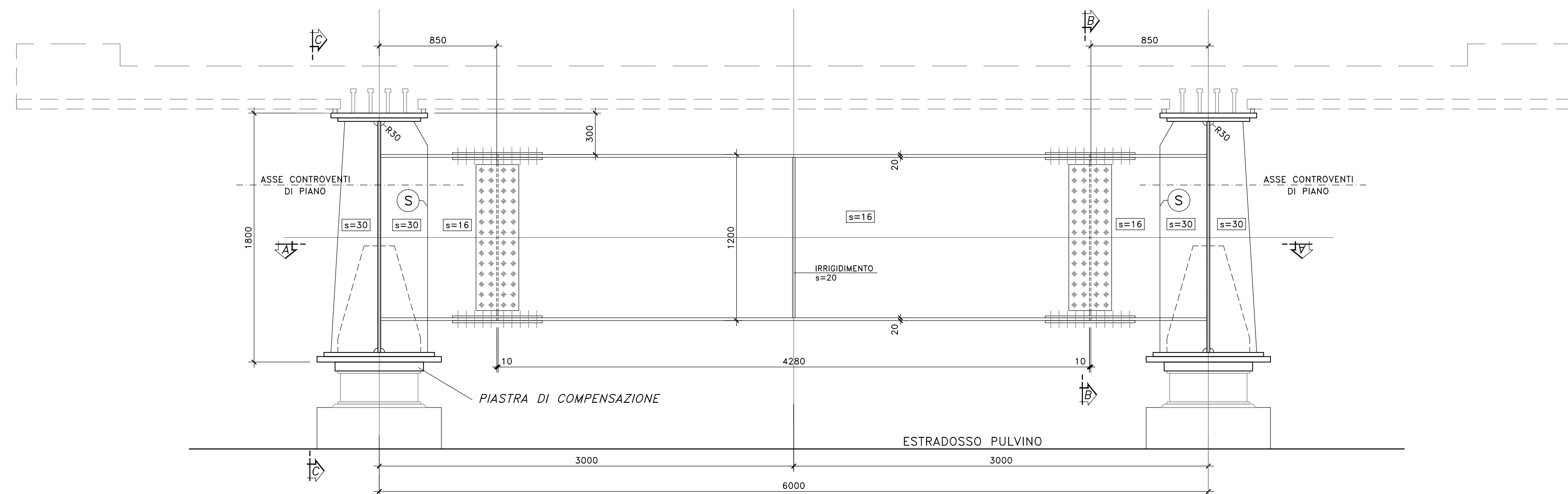


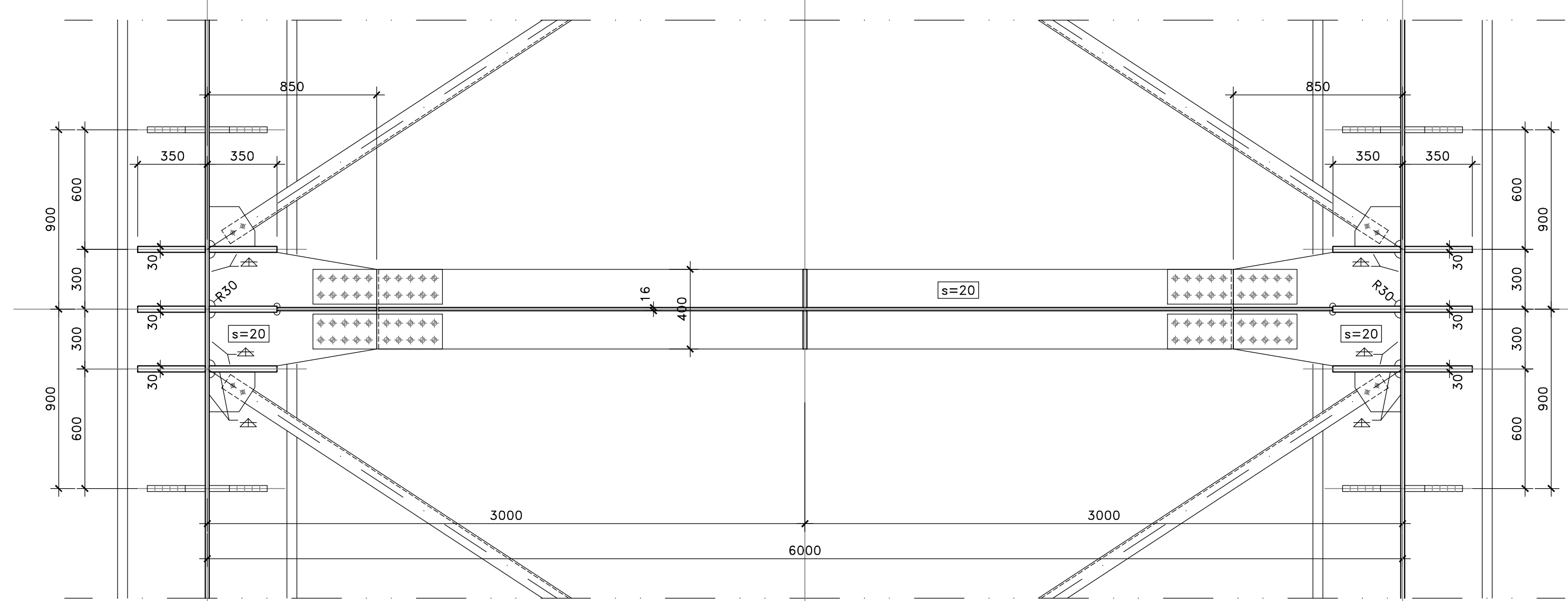
VISTA TRASVERSO

SCALA 1:20



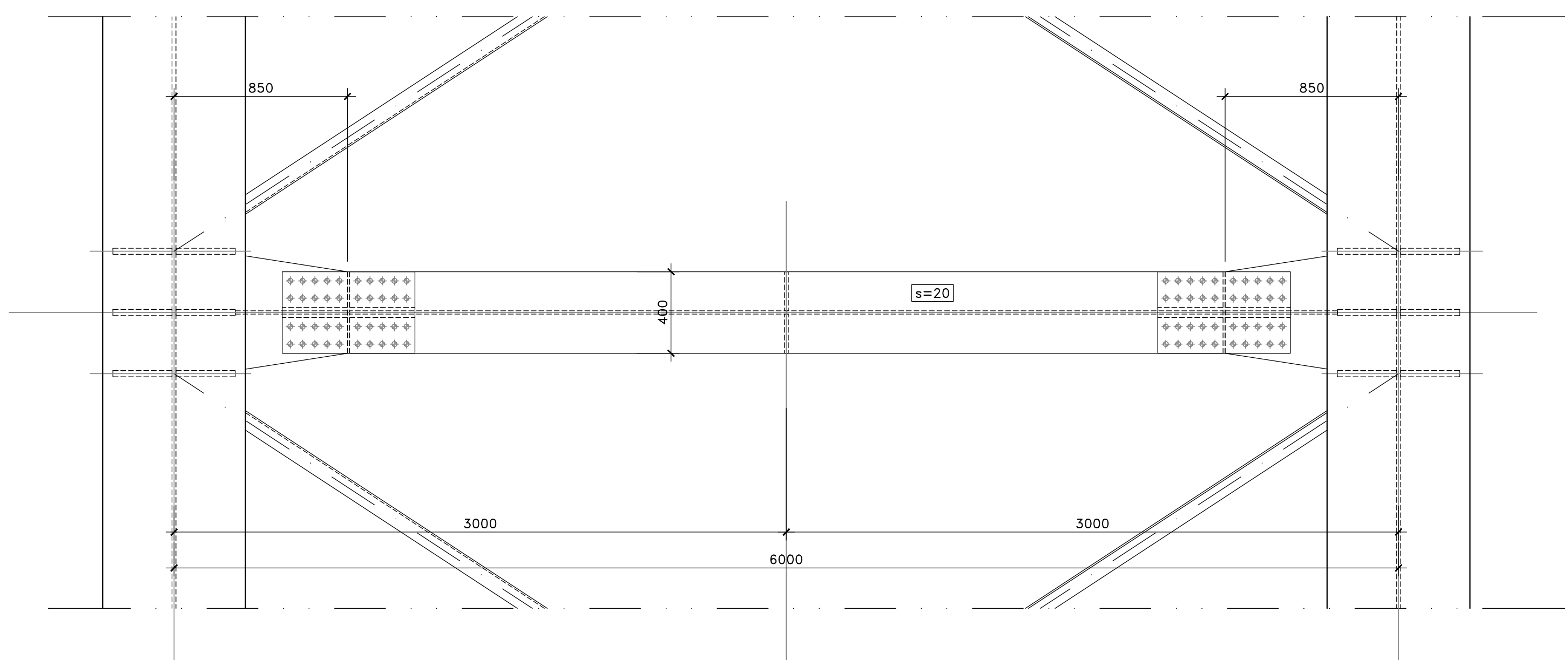
SEZIONE A-A

SCALA 1:20



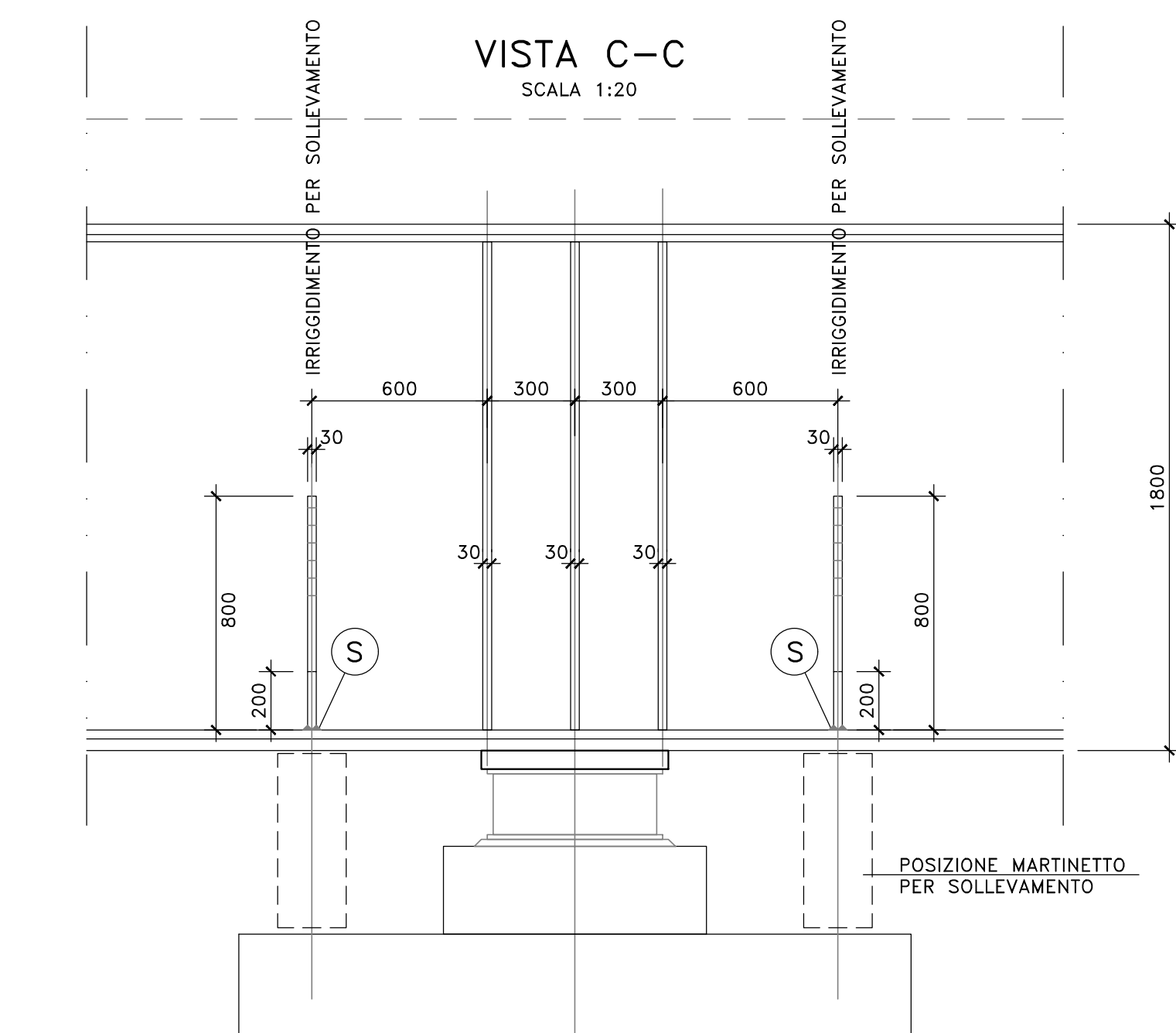
VISTA DALL'ALTO

SCALA 1:20



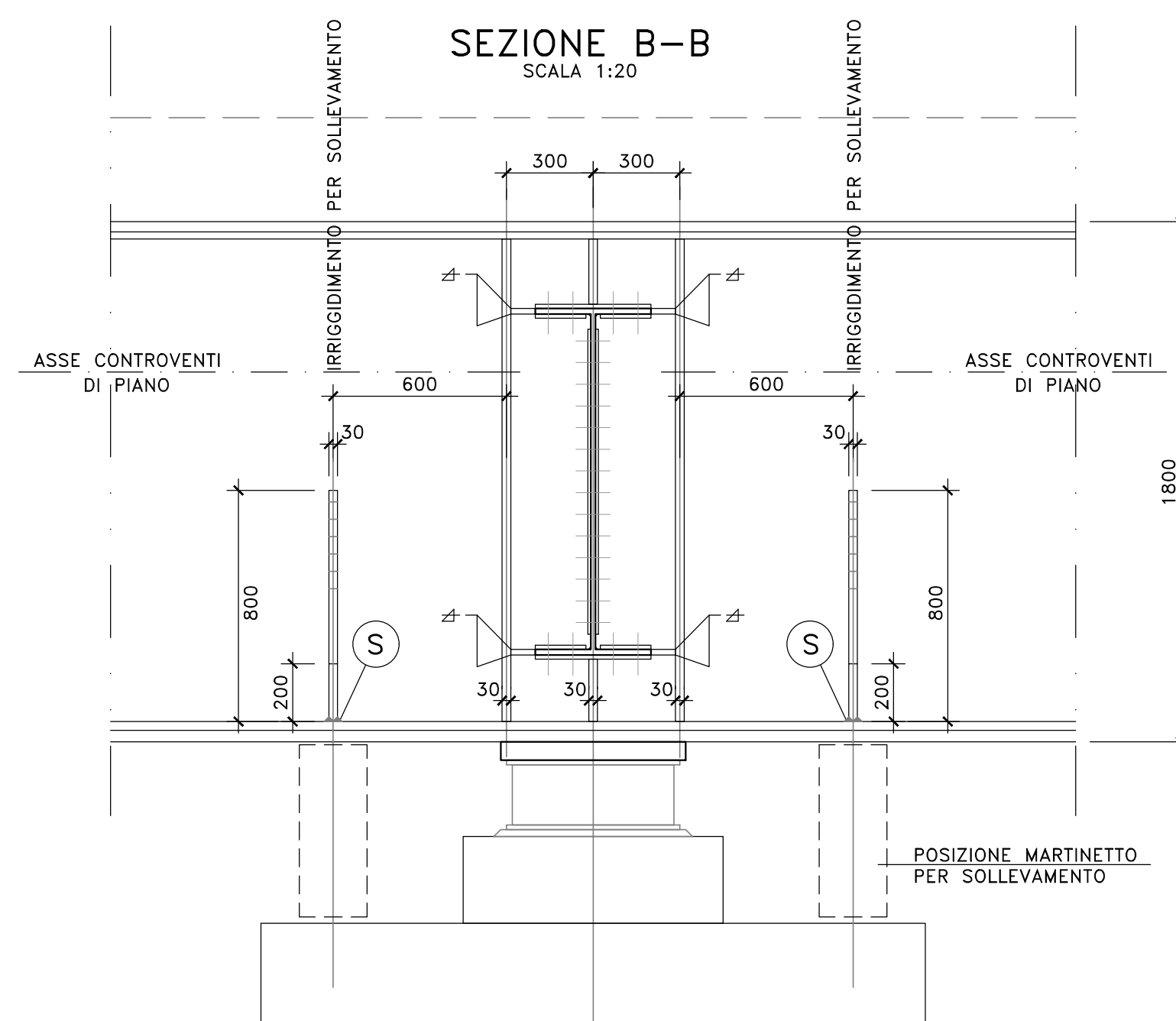
VISTA C-C

SCALA 1:20



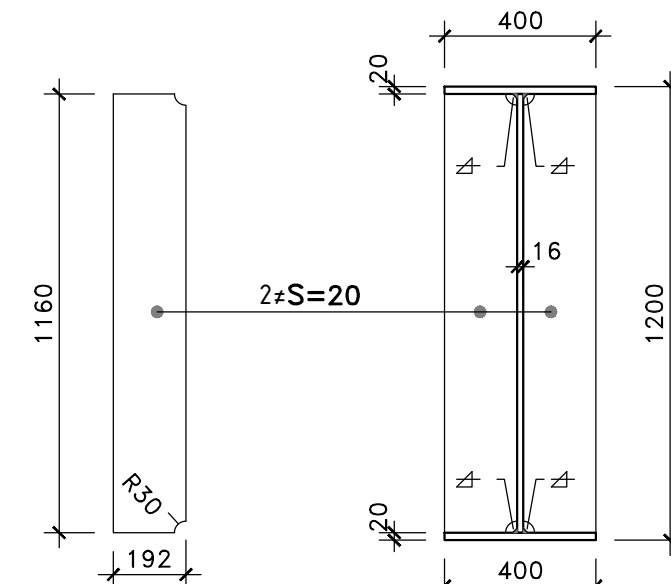
SEZIONE B-B

SCALA 1:20



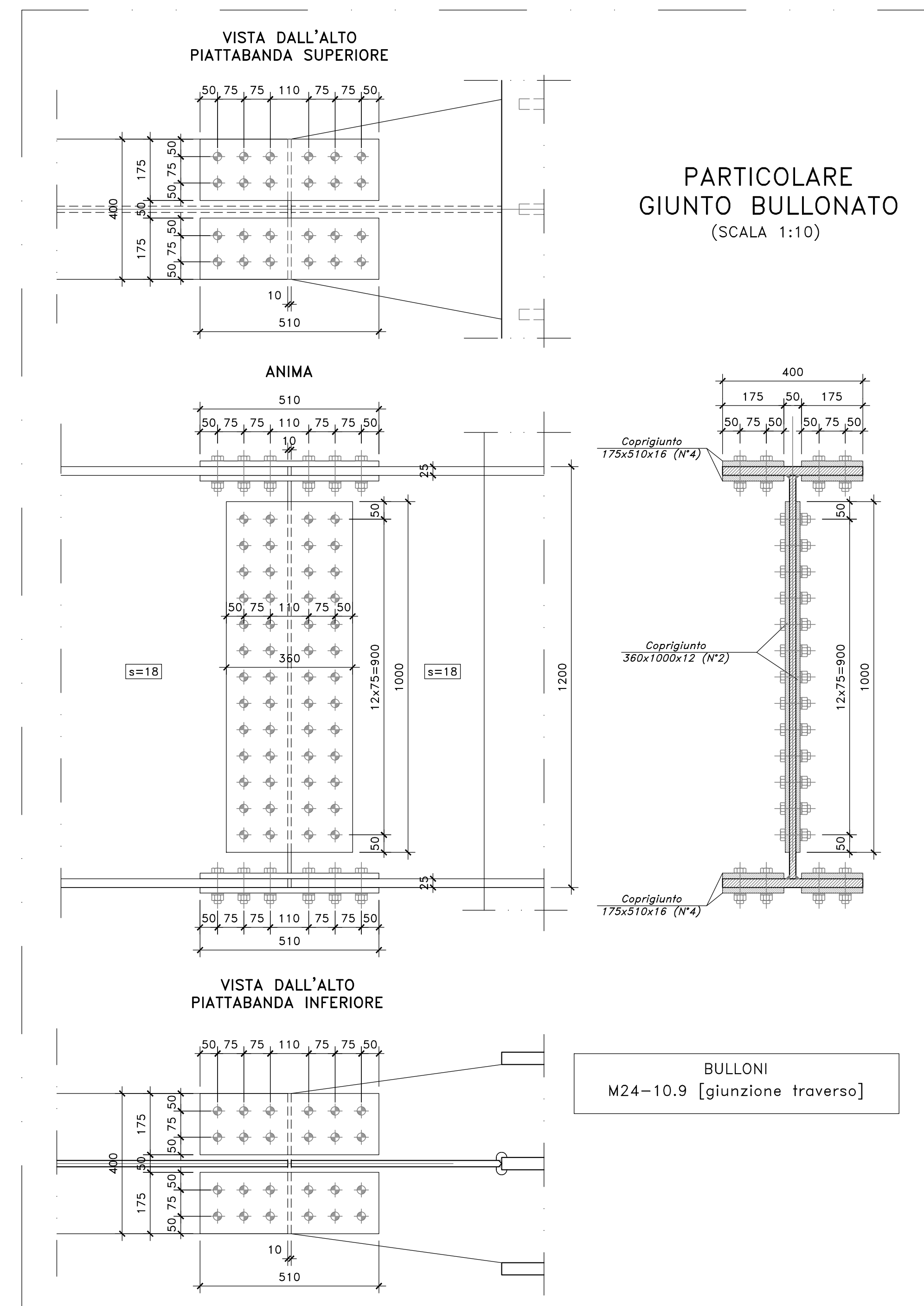
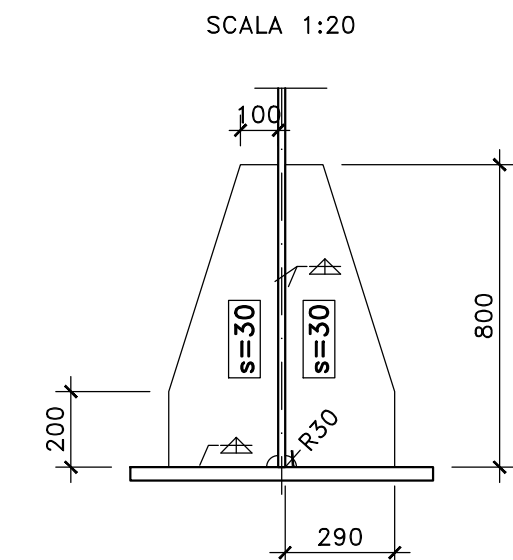
PARTICOLARE TRAVE DI COLLEGAMENTO

SCALA 1:20



IRRIGIDIMENTI PER SOLLEVAMENTO

SCALA 1:20



NOTE E PRESCRIZIONI

1. LE CARATTERISTICHE DEI MATERIALI STRUTTURALI E LE SPECIFICHE TECNICHE RELATIVE ALLE STRUTTURE IN CARPENTERIA METALLICA SONO RIPORTATE NELL'ELABORATO "CARATTERISTICHE DEI MATERIALI".
2. I CONTROVENTI DI MONTAGGIO DOVRANNO ESSERE TASSATIVAMENTE RIMOSI AL TERMINE DELLA MATURAZIONE DEI GETTI DELLA SOLETTA D'IMPALCATO.
3. LA CONTROMONTA DI MONTAGGIO DELLE TRAVI PRINCIPALI SARA' DEFINITA NELLE FASI SUCCESSIVE DELLA PROGETTAZIONE.

**Sanas**  
GRUPPO FS ITALIANE

Direzione Tecnica

S.S.121 "Catonese"  
Intervento S.S.121 - Tratto Palermo (A19) - rotonda Bolognetta

PROGETTO DEFINITIVO

cod. UP62

PROGETTAZIONE: ATI VIA - SERING - WDP - BREMG

RESPONSABILE DELL'INTEGRAZIONE DELLE PRESTAZIONI SPECIALI: GRUPPO DI PROGETTAZIONE

PROGETTISTA: Resp. Ing. Massimo Cignone (Ord. Ing. Prov. Roma A27298)

PROGETTISTA: Resp. Ing. Massimo Cignone (Ord. Ing. Prov. Roma A27298)

PROGETTISTA: Resp. Ing. Massimo Cignone (Ord. Ing. Prov. Roma A27298)

PROGETTISTA: Resp. Ing. Massimo Cignone (Ord. Ing. Prov. Roma A27298)

PROGETTISTA: Resp. Ing. Massimo Cignone (Ord. Ing. Prov. Roma A27298)

PROGETTISTA: Resp. Ing. Massimo Cignone (Ord. Ing. Prov. Roma A27298)

PROGETTISTA: Resp. Ing. Massimo Cignone (Ord. Ing. Prov. Roma A27298)

PROGETTISTA: Resp. Ing. Massimo Cignone (Ord. Ing. Prov. Roma A27298)

PROGETTISTA: Resp. Ing. Massimo Cignone (Ord. Ing. Prov. Roma A27298)

PROGETTISTA: Resp. Ing. Massimo Cignone (Ord. Ing. Prov. Roma A27298)

PROGETTISTA: Resp. Ing. Massimo Cignone (Ord. Ing. Prov. Roma A27298)

PROGETTISTA: Resp. Ing. Massimo Cignone (Ord. Ing. Prov. Roma A27298)

PROGETTISTA: Resp. Ing. Massimo Cignone (Ord. Ing. Prov. Roma A27298)

PROGETTISTA: Resp. Ing. Massimo Cignone (Ord. Ing. Prov. Roma A27298)

PROGETTISTA: Resp. Ing. Massimo Cignone (Ord. Ing. Prov. Roma A27298)

PROGETTISTA: Resp. Ing. Massimo Cignone (Ord. Ing. Prov. Roma A27298)

PROGETTISTA: Resp. Ing. Massimo Cignone (Ord. Ing. Prov. Roma A27298)

PROGETTISTA: Resp. Ing. Massimo Cignone (Ord. Ing. Prov. Roma A27298)

PROGETTISTA: Resp. Ing. Massimo Cignone (Ord. Ing. Prov. Roma A27298)

PROGETTISTA: Resp. Ing. Massimo Cignone (Ord. Ing. Prov. Roma A27298)

PROGETTISTA: Resp. Ing. Massimo Cignone (Ord. Ing. Prov. Roma A27298)

OPERE D'ARTE MAGGIORI

V111 VIADOTTO BRASCHI  
CARPENTERIA METALLICA IMPALCATO DX  
TRASVERSI DI APPOGGIO TIPO DP1

PROGETTO	LIV. PROG.	ANNO	NOME FILE	REVISIONE	SCALA:
DP1P0062	D	23	CODE ELAB: P00V111STRCP09	A	VARIE
D	-	-	-	-	-
C	-	-	-	-	-
B	-	-	-	-	-
A	EMISSIONE	FEB. 2023	R. FIORE	G. PIAZZA	G. PIAZZA
REV.	DESCRIZIONE	DATA	REDATTO	VERIFICATO	APPROVATO