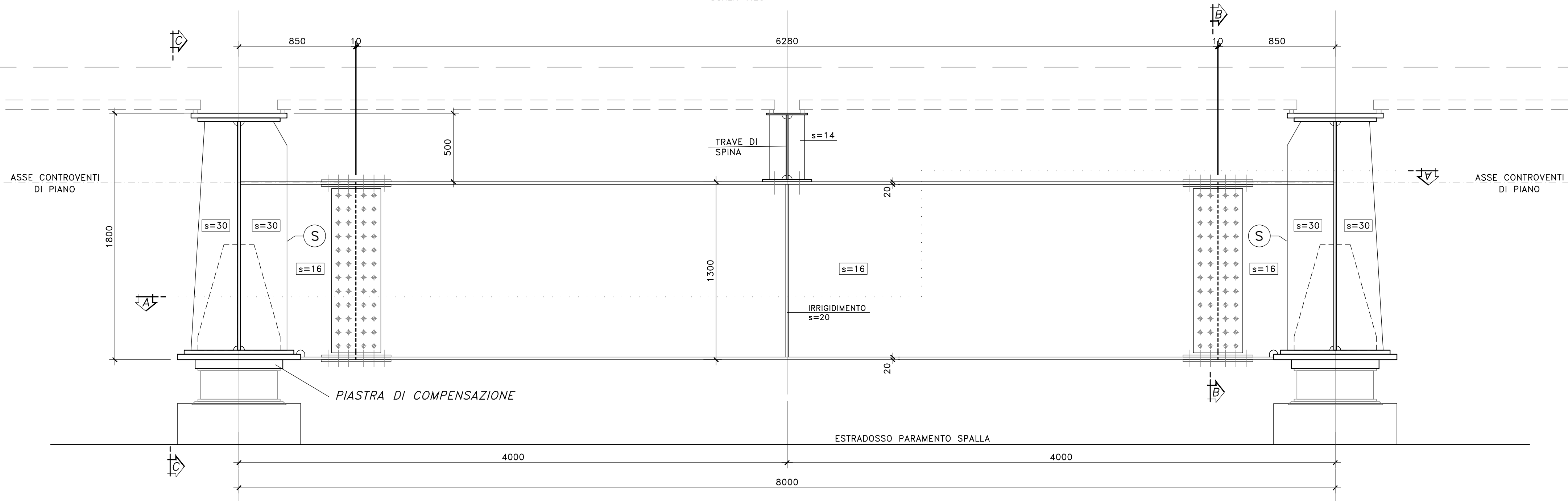


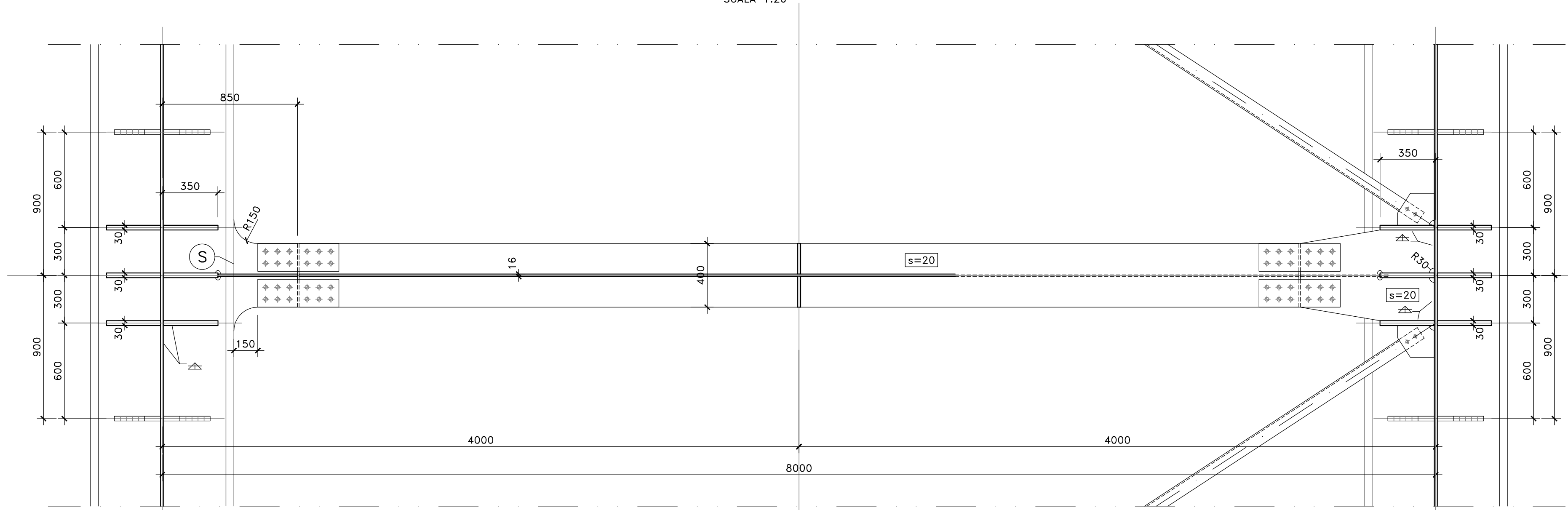
VISTA TRASVERSO

SCALA 1:20



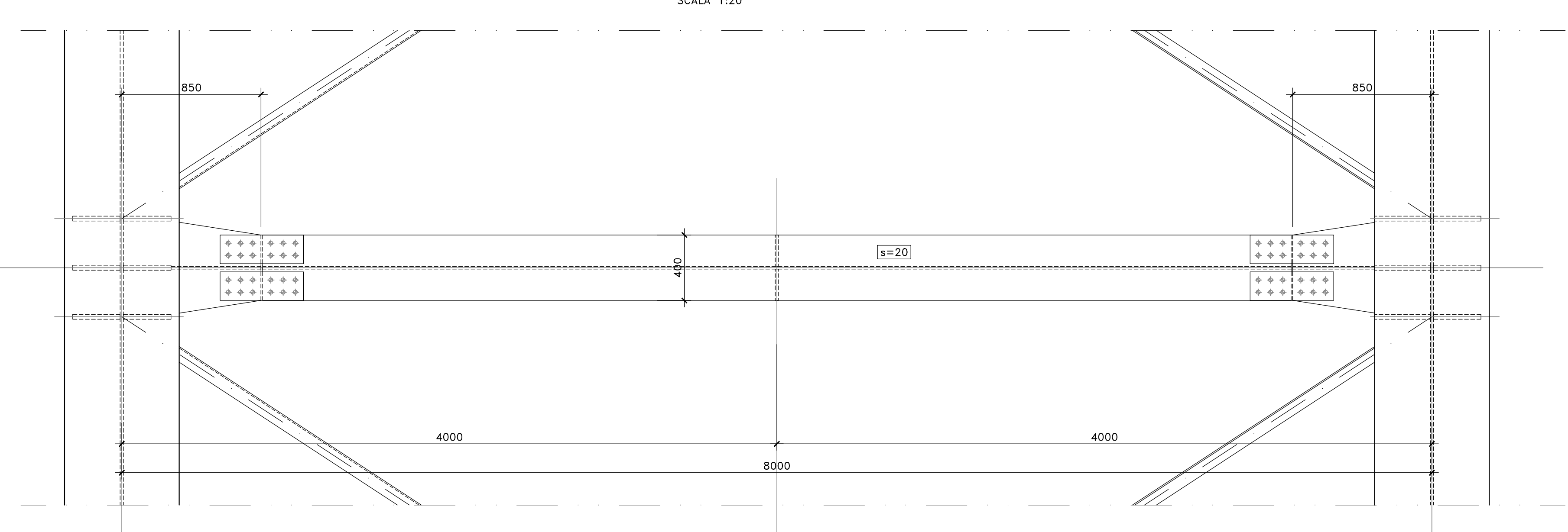
SEZIONE A-A

SCALA 1:20



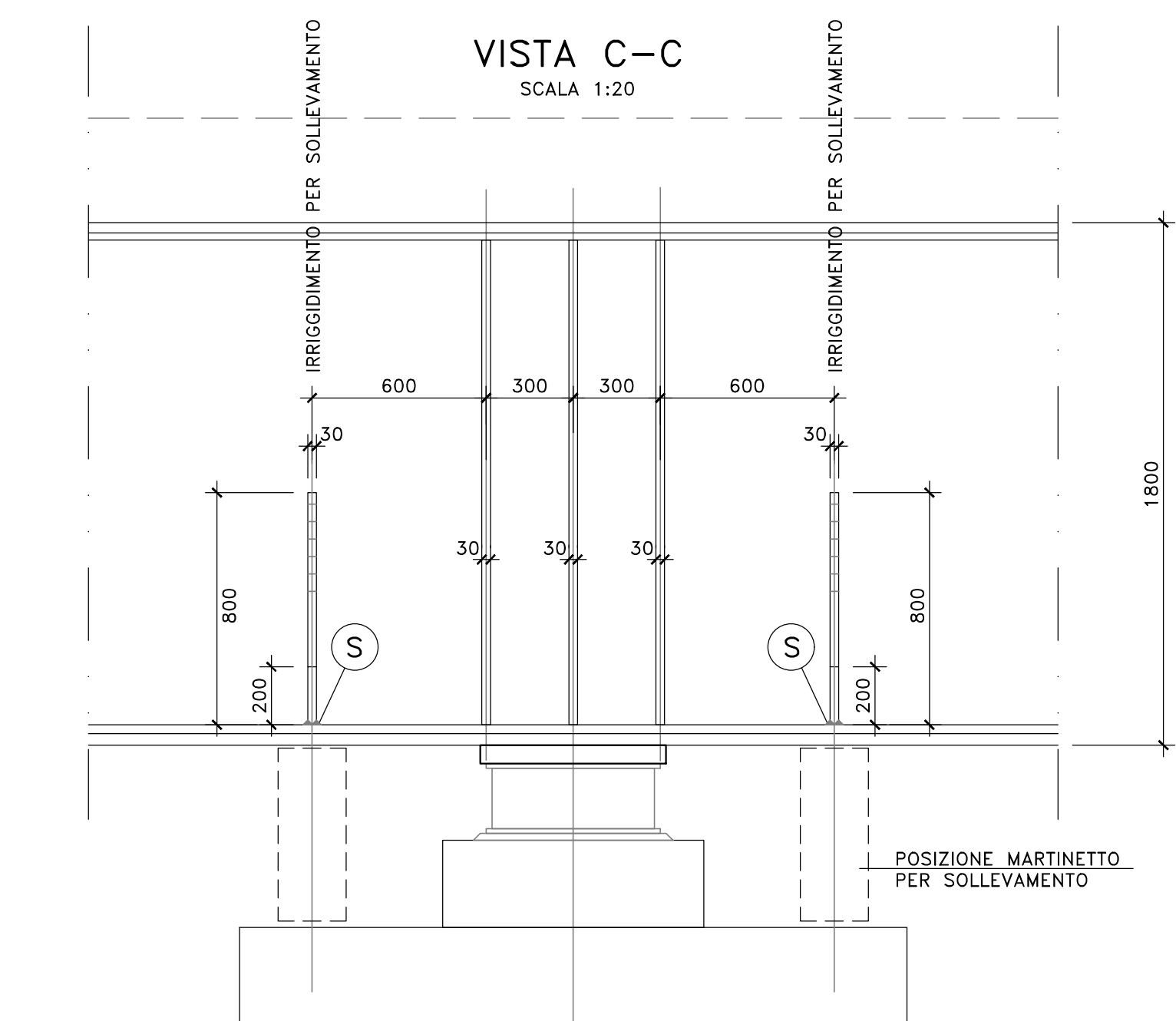
VISTA DALL'ALTO

SCALA 1:20



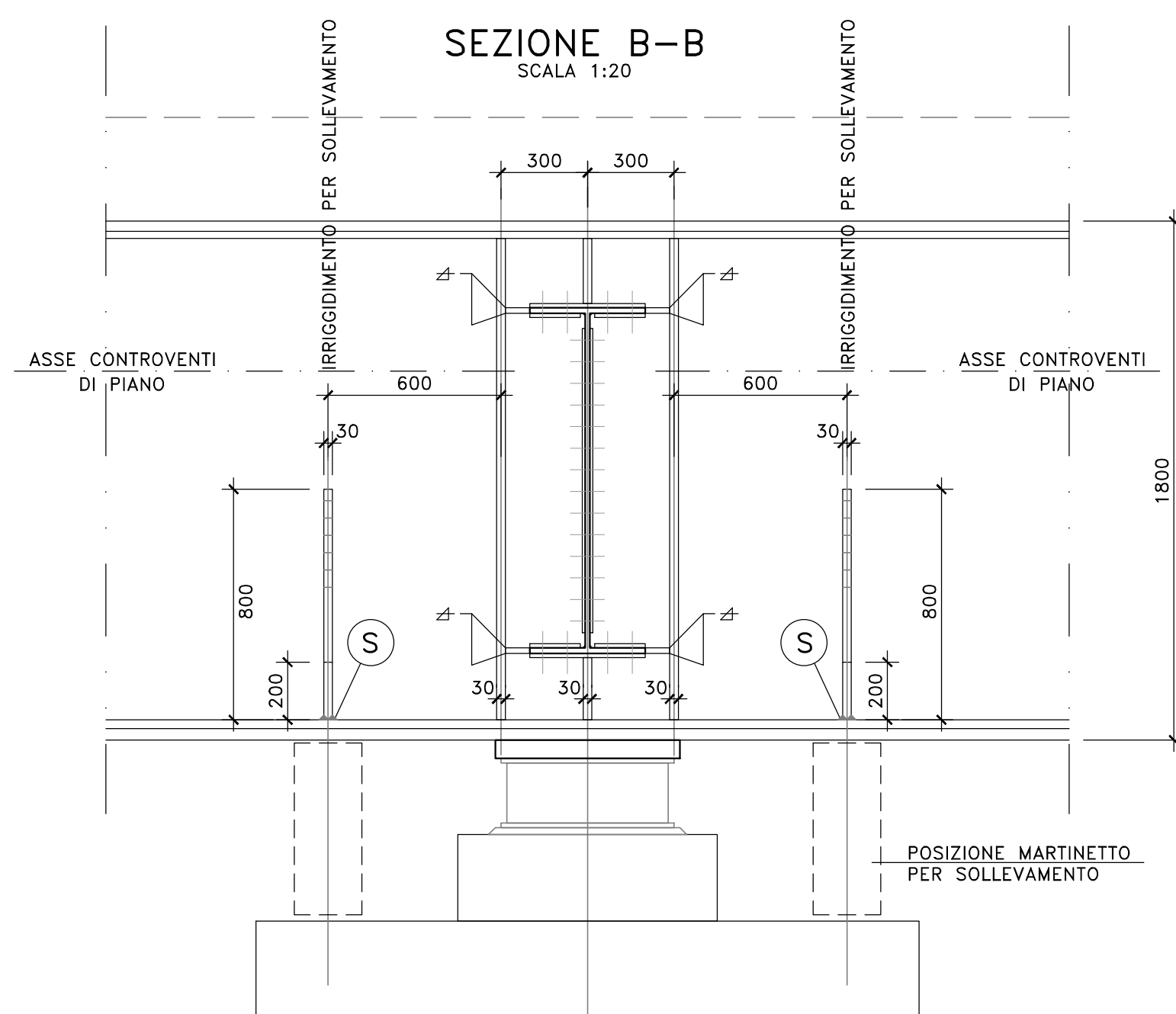
VISTA C-C

SCALA 1:20



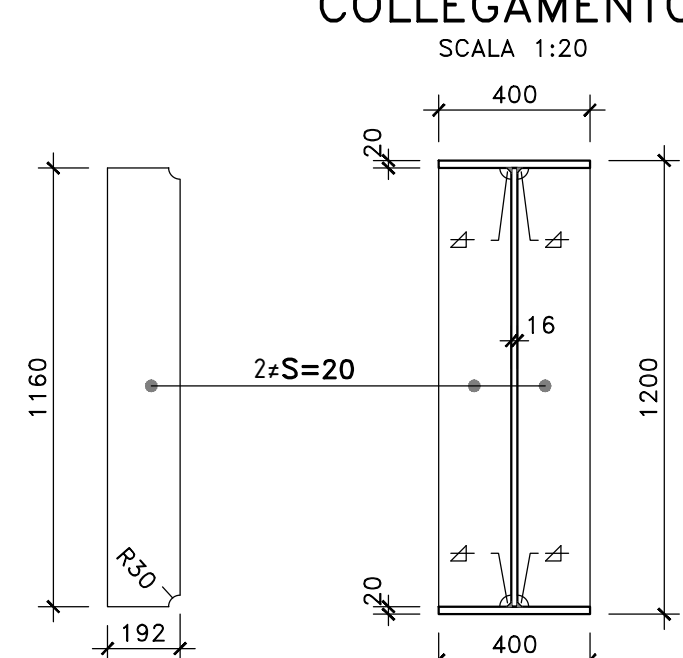
SEZIONE B-B

SCALA 1:20



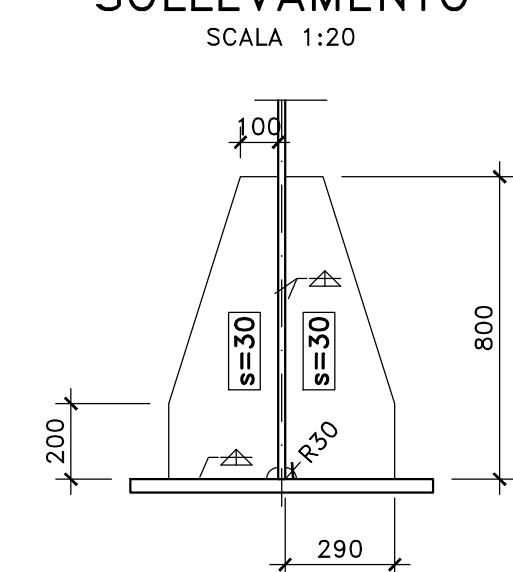
PARTICOLARE TRAVE DI COLLEGAMENTO

SCALA 1:20



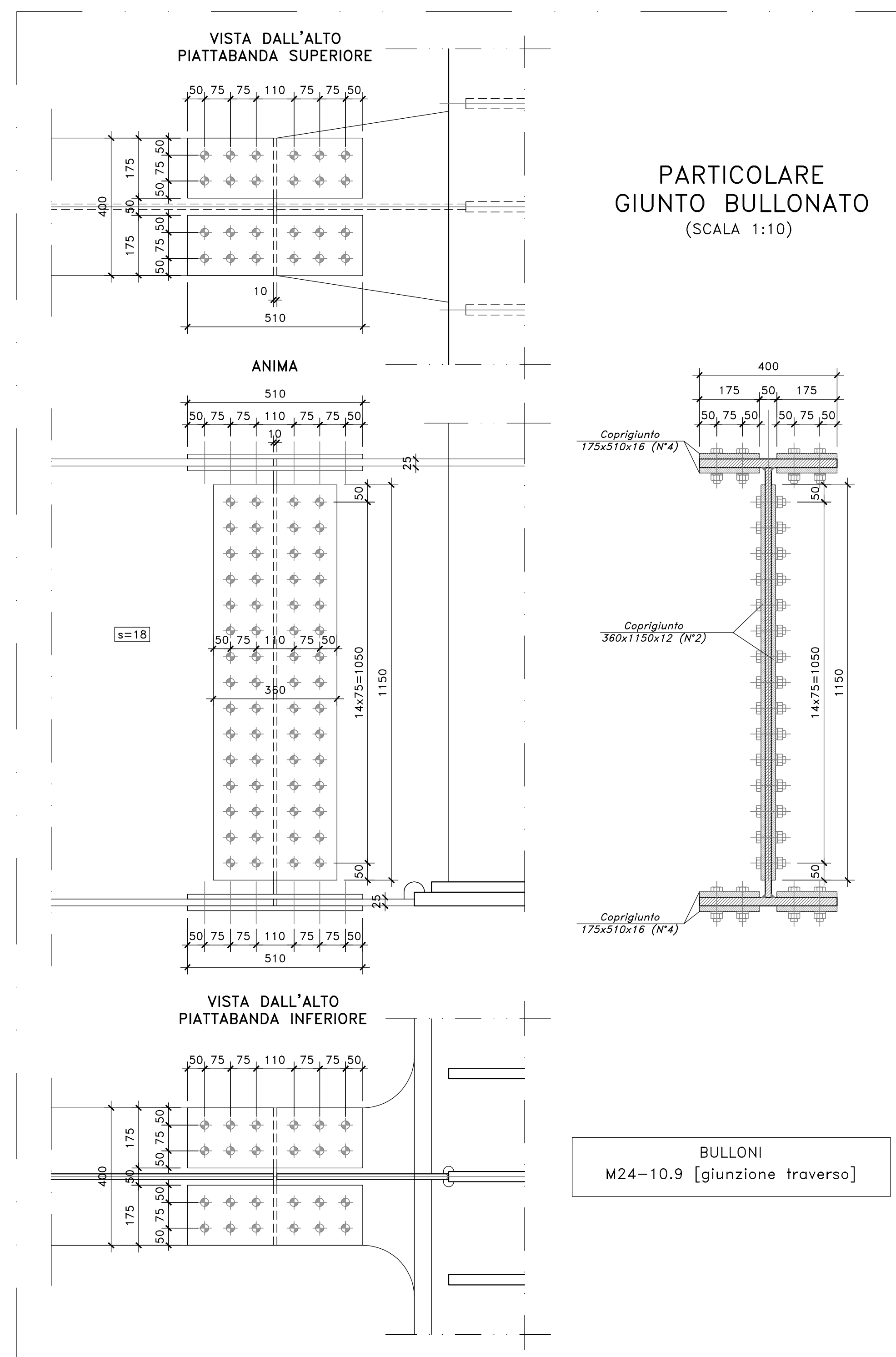
IRRIGIDIMENTI PER SOLLEVAMENTO

SCALA 1:20



NOTE E PRESCRIZIONI

1. LE CARATTERISTICHE DEI MATERIALI STRUTTURALI E LE SPECIFICHE TECNICHE RELATIVE ALLE STRUTTURE IN CARPENTERIA METALLICA SONO RIPORTATE NELL'ELABORATO "CARATTERISTICHE DEI MATERIALI".
2. I CONTROVENTI DI MONTAGGIO DOVRANNO ESSERE TASSATIVAMENTE RIMOSI AL TERMINE DELLA MATURAZIONE DEI GETTI DELLA SOLETTA D'IMPALCATO.
3. LA CONTROMONTA DI MONTAGGIO DELLE TRAVI PRINCIPALI SARA' DEFINITA NELLE FASI SUCCESSIVE DELLA PROGETTAZIONE.



Sanas
GRUPPO FS ITALIANE

Direzione Tecnica

S.S.121 "Catanese"
Intervento S.S.121 - Tratto Palermo (A19) - rotonda Bolognetta

PROGETTO DEFINITIVO

PROGETTAZIONE: ATI VIA - SERING - WDP - BREMG

RESPONSABILE DELL'INTEGRAZIONE DELLE PRESTAZIONI SPECIALISTICHE: GRUPPO DI PROGETTAZIONE
Dott. Ing. Giovanni Piazza (Ord. Ing. Prov. Roma A27298)

PROGETTISTA:
Responsabile Topografia: Dott. Ing. Massimo Cipressi (Ord. Ing. Prov. Roma 26317)
Responsabile Strutturale: Dott. Ing. Giovanni Piazza (Ord. Ing. Prov. Roma 27298)
Responsabile Impalcato, Sottopiede e Impianti: Dott. Ing. Sergio Di Masi (Ord. Ing. Prov. Roma 26722)
Responsabile Ambiente: Dott. Ing. Francesco Ventura (Ord. Ing. Prov. Roma 14660)

GEOLOGO:
Dott. Geol. Enrico Curatone (Ord. Geo. Regione Sicilia 956)

COORDINATORE SICUREZZA IN FASE DI PROGETTAZIONE:
Dott. Ing. Matteo Di Giacomo (Ord. Ing. Prov. Roma 19136)

RESPONSABILE SPA:
Dott. Ing. Francesco Venturi (Ord. Ing. Prov. Roma 14660)

VISTO: IL RESPONSABILE DEL PROCEDIMENTO:
Dott. Ing. Luigi Majo

OPERE D'ARTE MAGGIORI
VI11 VIADOTTO BRASCHI
CARPENTERIA METALLICA IMPALCATO SX
TRASVERSI DI APPOGGIO TIPO DP1

PROGETTO	LIV. PROG. ANNO	NOME FILE	REVISIONE	SCALA:
DP1P0062	D 23	000VI11STRCP13	A	VARIE
D	-	-	-	-
C	-	-	-	-
B	-	-	-	-
A	EMISSIONE	FEB. 2023	R. FIORE	G. PIAZZA
REV.	DESCRIZIONE	DATA	REDATTO	VERIFICATO
			APPROVATO	