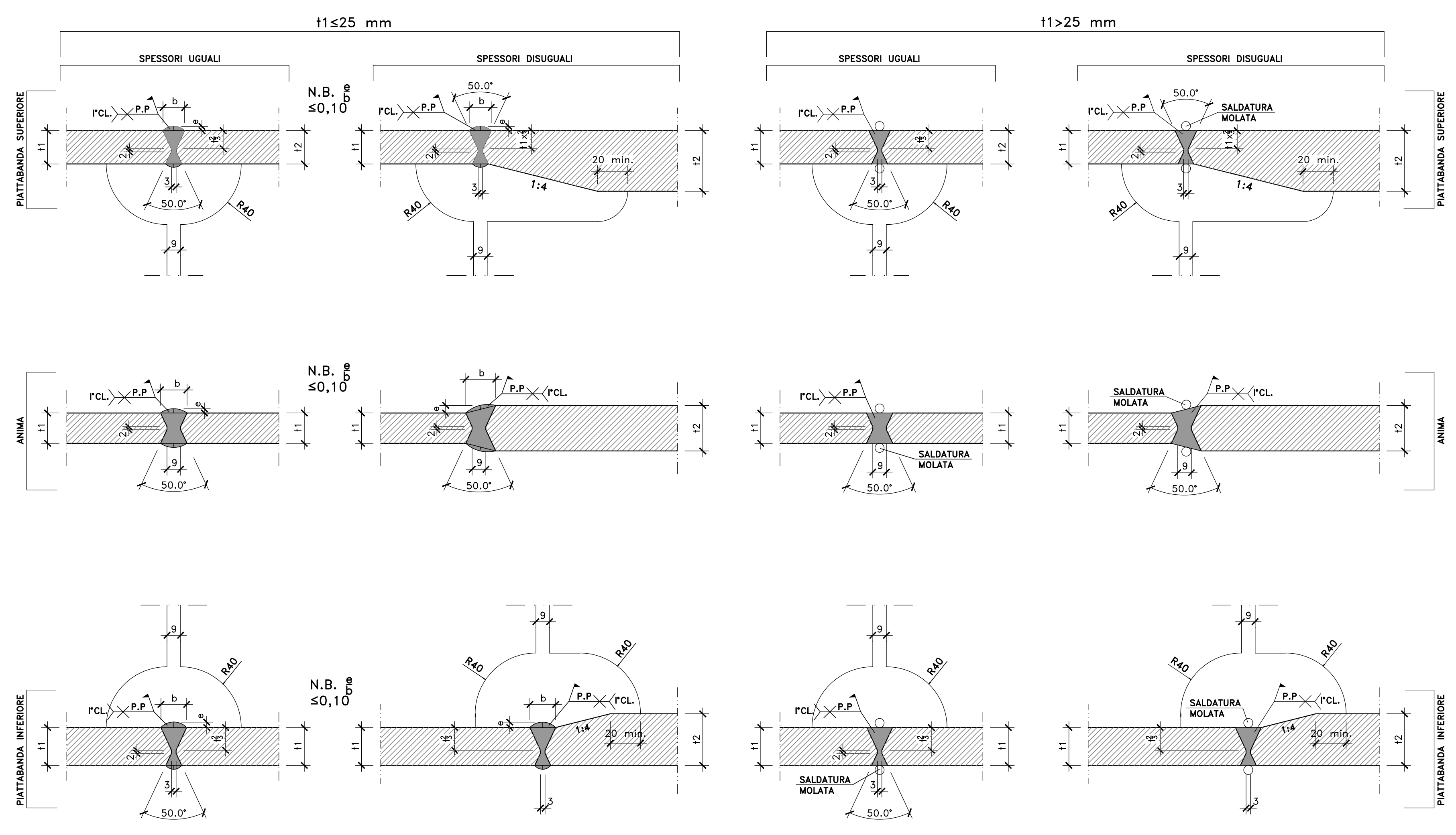


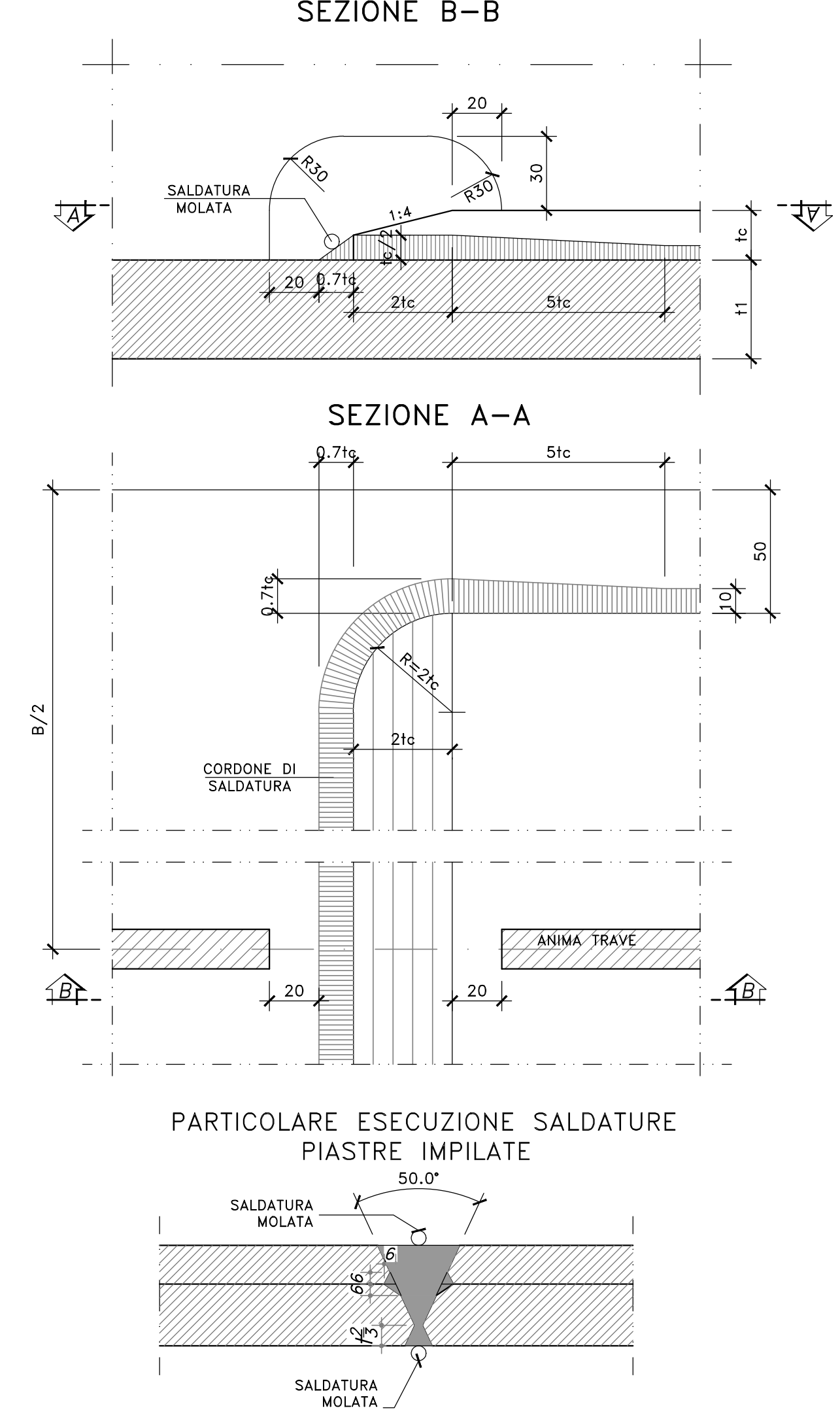
**NOTE E PRESCRIZIONI**

1. LE CARATTERISTICHE DEI MATERIALI STRUTTURALI E LE SPECIFICHE TECNICHE RELATIVE ALLE STRUTTURE IN CARPENTERIA METALLICA SONO RIPORTATE NELL'ELABORATO "CARATTERISTICHE DEI MATERIALI".
2. I CONTROVENTI DI MONTAGGIO DOVRANNO ESSERE TASSATIVAMENTE RIMOSSI AL TERMINE DELLA MATURAZIONE DEI GETTI DELLA SOLETTA D'IMPALCATO.
3. LA CONTROMONTA DI MONTAGGIO DELLE TRAVI PRINCIPALI SARA' DEFINITA NELLE FASI SUCCESSIVE DELLA PROGETTAZIONE.

**DETTAGLIO SALDATURE CONCI TRAVI -COMPLETA PENETRAZIONE-**  
SCALA 1:2



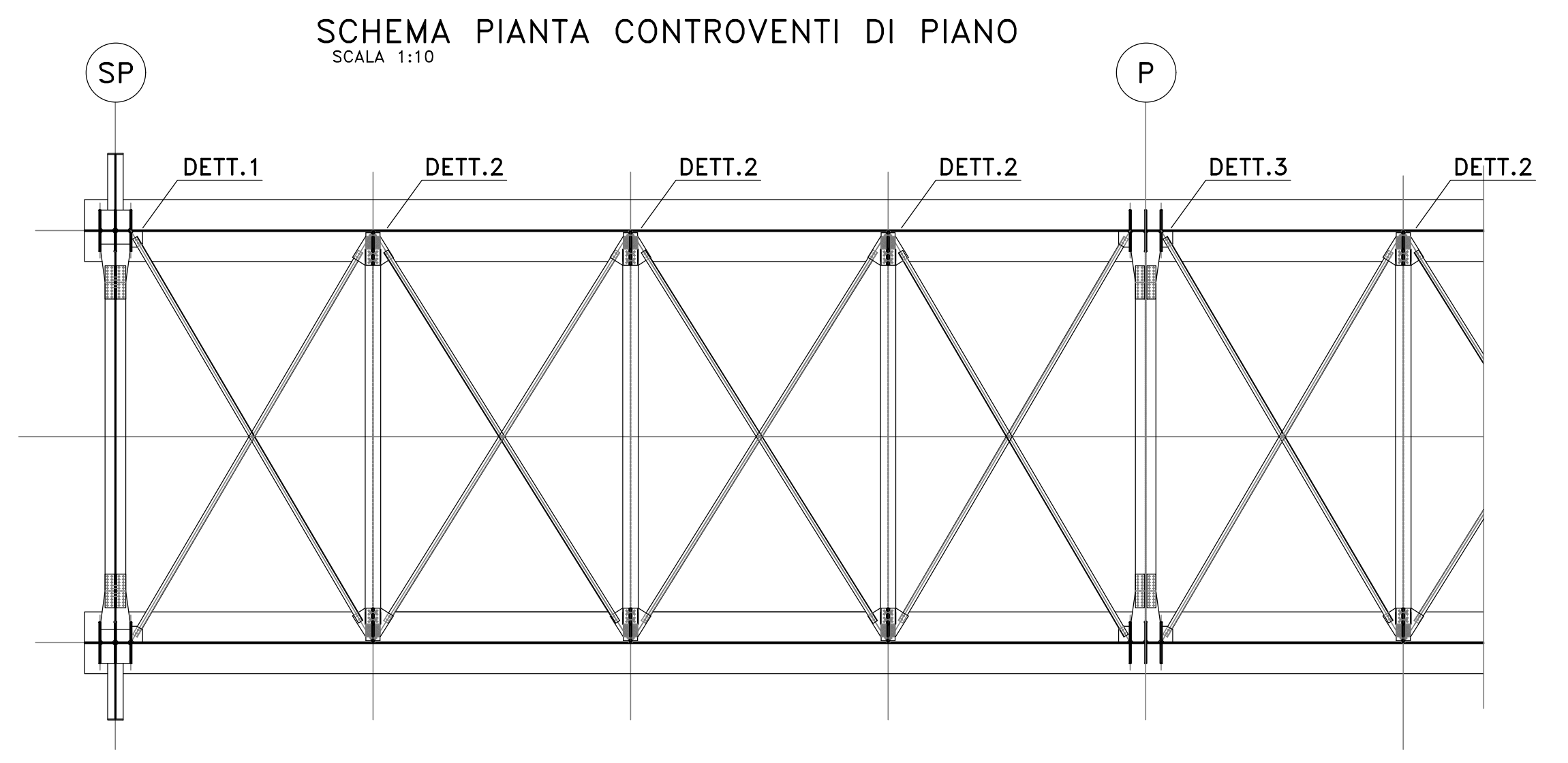
**PARTICOLARI TERMINAZIONE IMPILAGGIO (TI)**  
SCALA 1:2



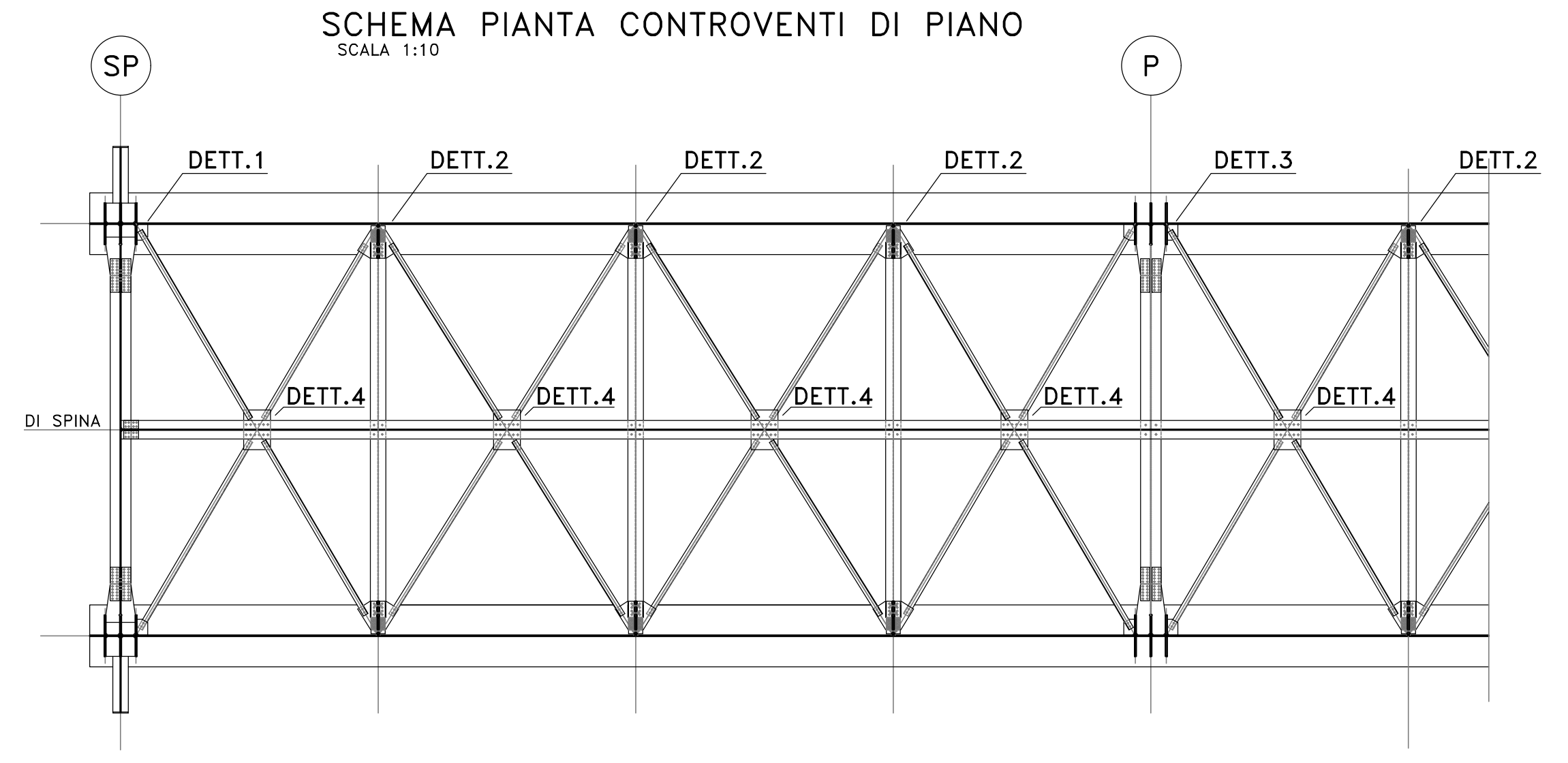
**PIOLATURA**

TRAVI PRINCIPALI	
TIPO A 4#22/200	TIPO B 4#22/400+ 2#22/400

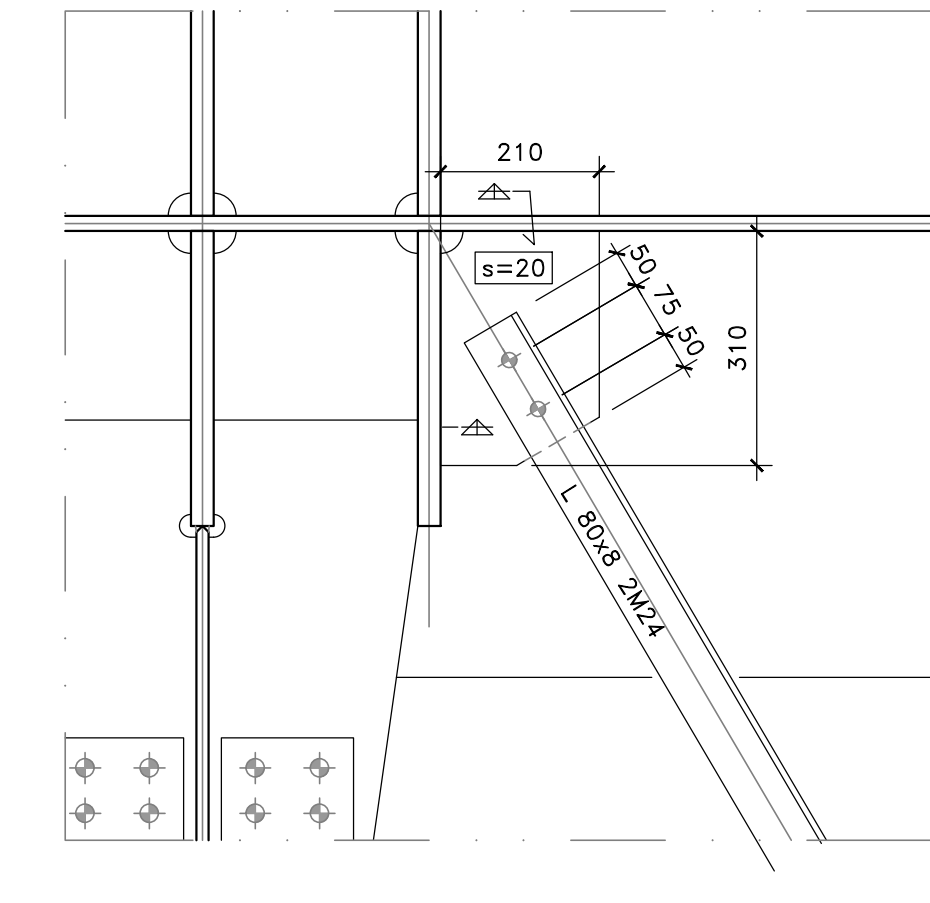
**IMPALCATO DX**



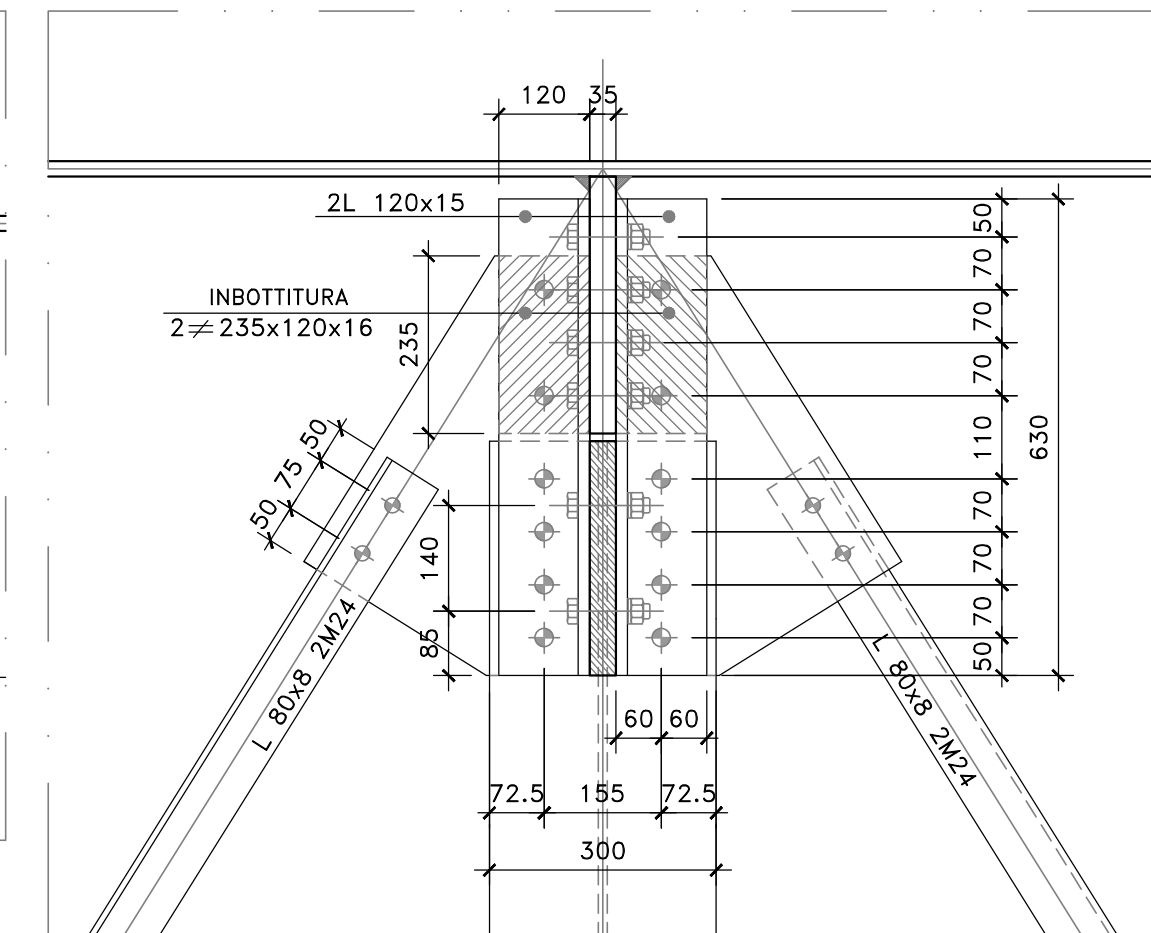
**IMPALCATO SX**



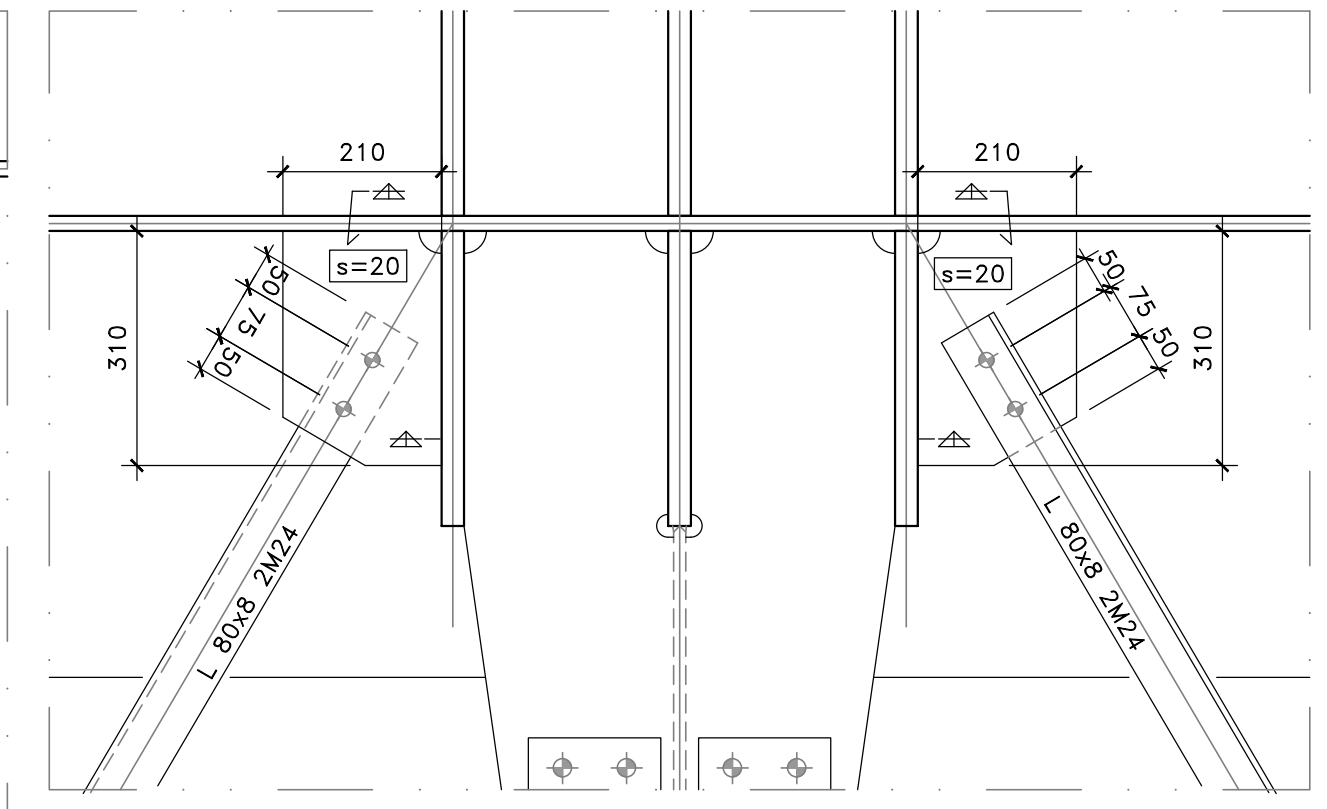
**DETTAGLIO 1**  
SCALA 1:10



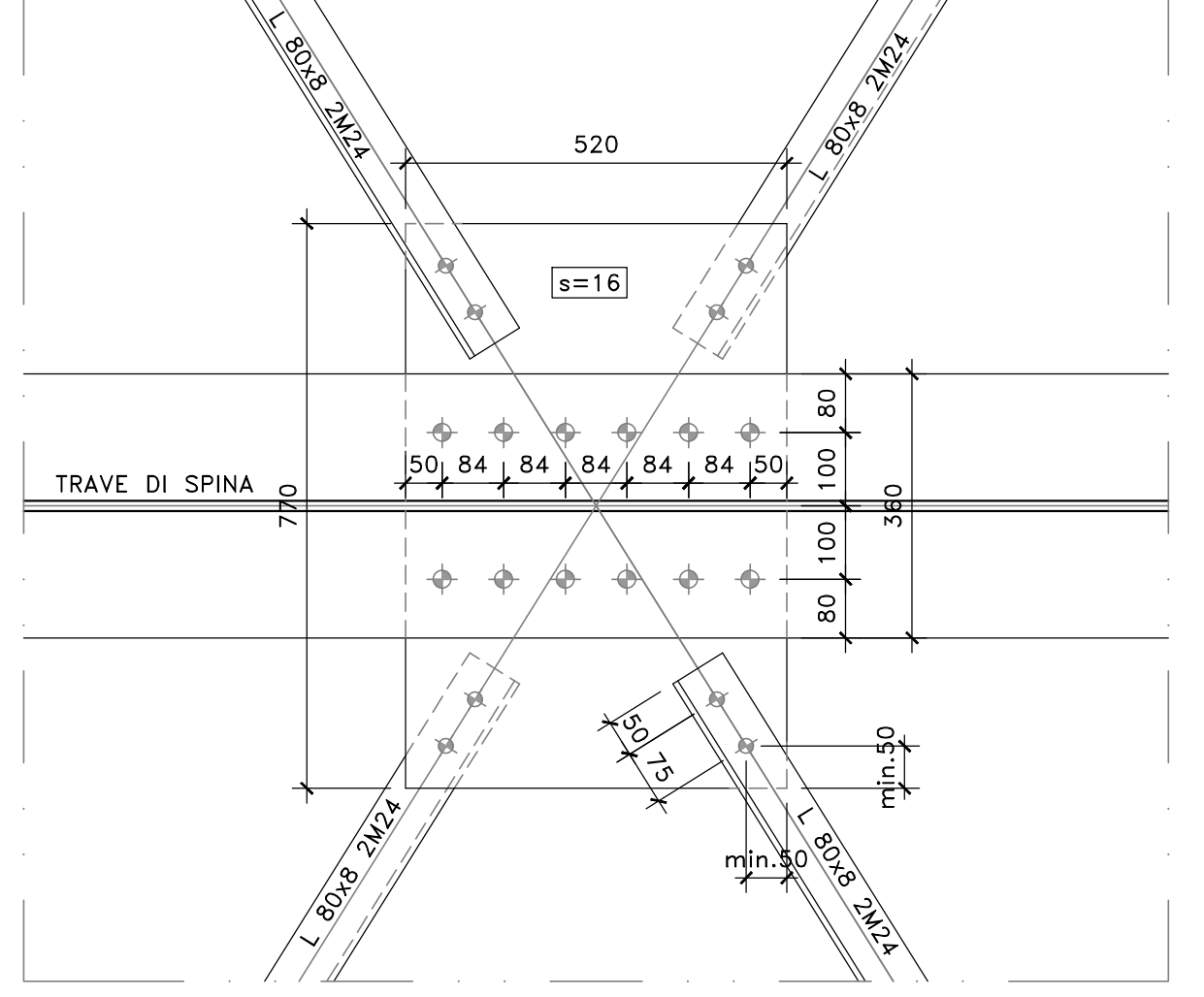
**DETTAGLIO 2**  
SCALA 1:10



**DETTAGLIO 3**  
SCALA 1:10



**DETTAGLIO 4**  
SCALA 1:10



S.S.121 "Catonese"  
Intervento S.S.121 - Tratto Palermo (A19) - rotonda Bolognetta

**PROGETTO DEFINITIVO**

PROGETTAZIONE: **ATI VIA - SERING - WDP - BREMG**

RESPONSABILE DELL'INTEGRAZIONE DELLE PRESTAZIONI SPECIALISTICHE: GRUPPO DI PROGETTAZIONE

PROGETTISTA:  
 Responsabile Tecnica: Dott. Ing. Massimo Cignone  
 Responsabile Strutturale: Dott. Ing. Giovanni Pizzani  
 Responsabile Strutturale, Geotecnica e Impianti: Dott. Ing. Sergio Di Maria  
 Responsabile Ambiente: Dott. Ing. Francesco Ventura

GEOLOGO:  
 Dott. Geol. Enrico Curatolo

COORDINATORE SICUREZZA IN FASE DI PROGETTAZIONE:  
 Dott. Ing. Matteo Di Giacomo

RESPONSABILE SPA:  
 Dott. Ing. Francesco Ventura

VISTO: IL RESPONSABILE DEL PROCEDIMENTO:  
 Dott. Ing. Luigi Muro

OPERE D'ARTE MAGGIORI  
V111 VIADOTTO BRASCHI  
CARPENTERIA METALLICA IMPALCATO DX-SX  
PARTICOLARI COSTRUTTIVI

PROGETTO	LV. PROC. ANNO	NOME FILE	REVISIONE	SCALA:
DPUP0062	D 23	CODE ELAB: P00V111STRCP15	A	VARIE
D	-	-	-	-
C	-	-	-	-
B	-	-	-	-
A	EMISSIONE	FEB. 2023	R. FIORE	G. PIAZZA
REV.	DESCRIZIONE	DATA	REDATTO	VERIFICATO APPROVATO