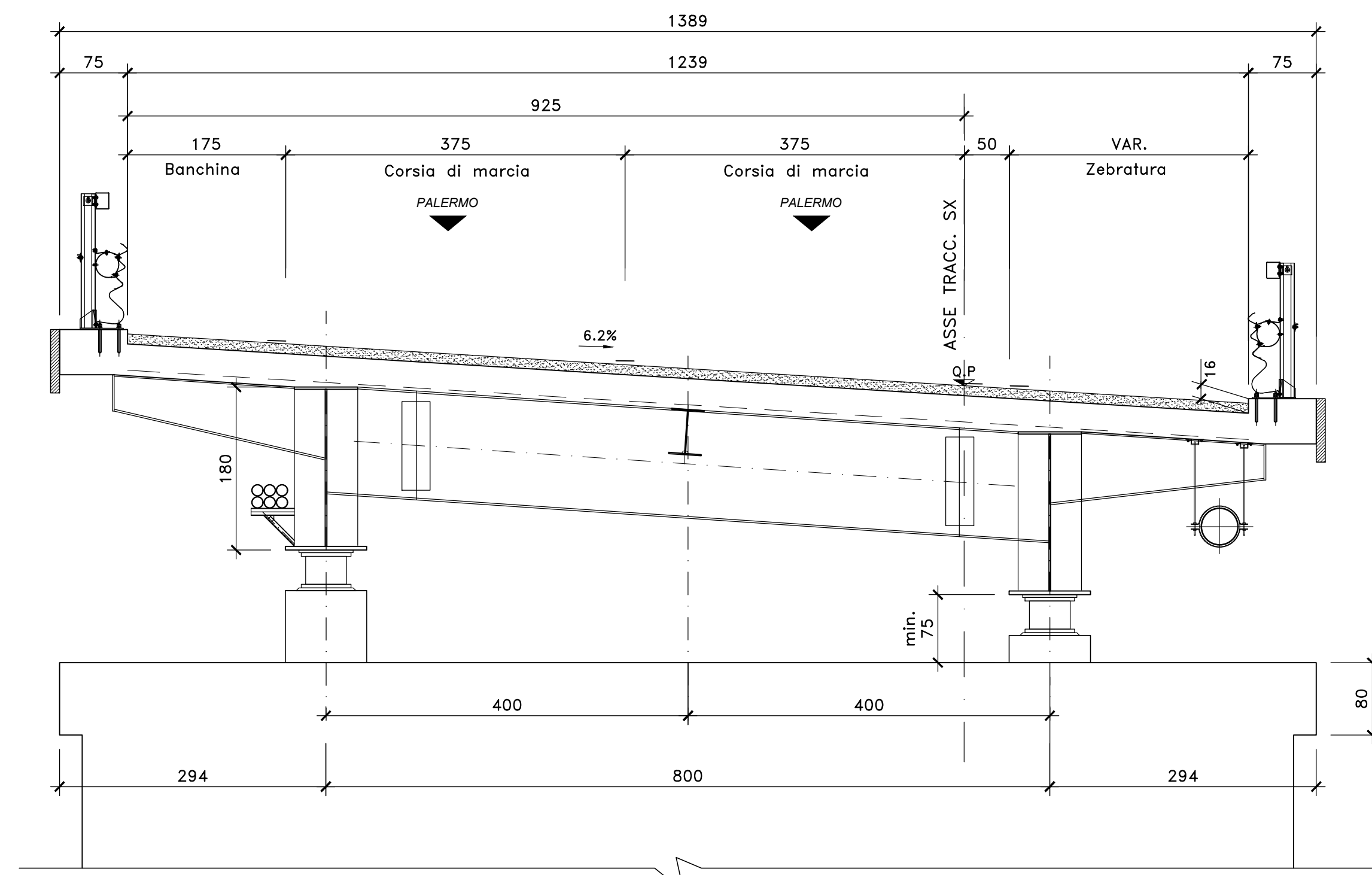
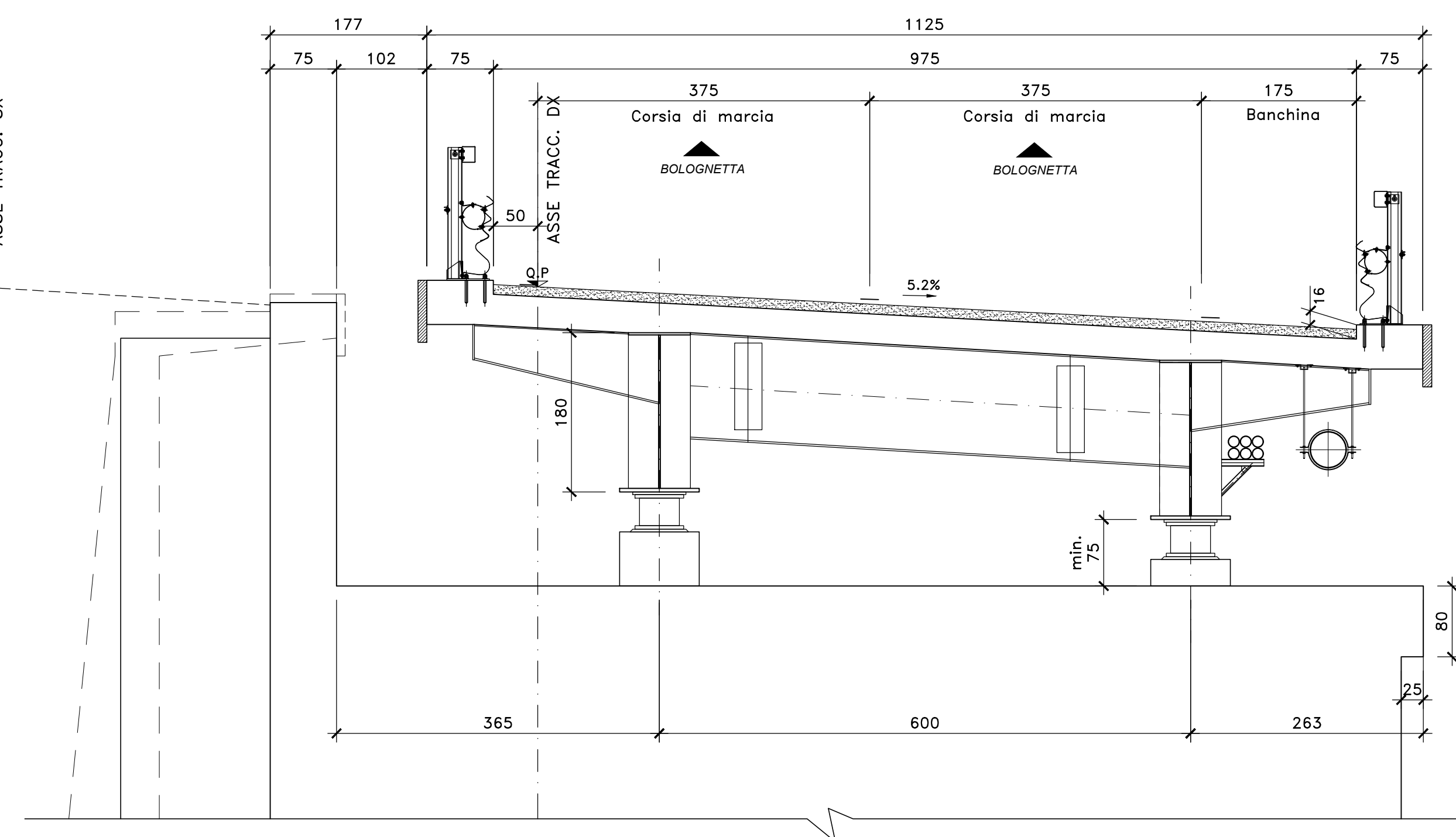


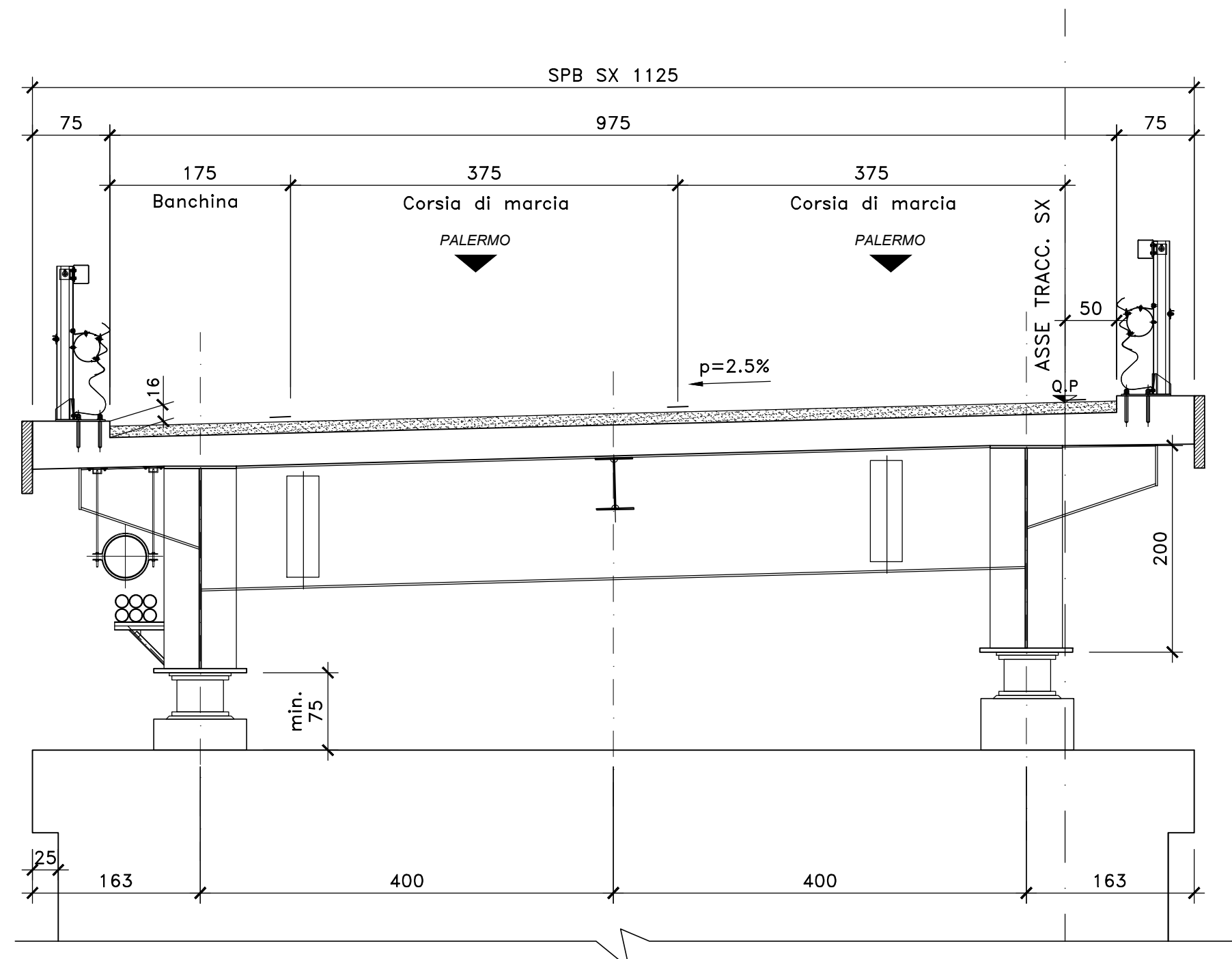
SEZIONE TRASVERSALE SPA SX (BRASCHI)
SCALA 1:50



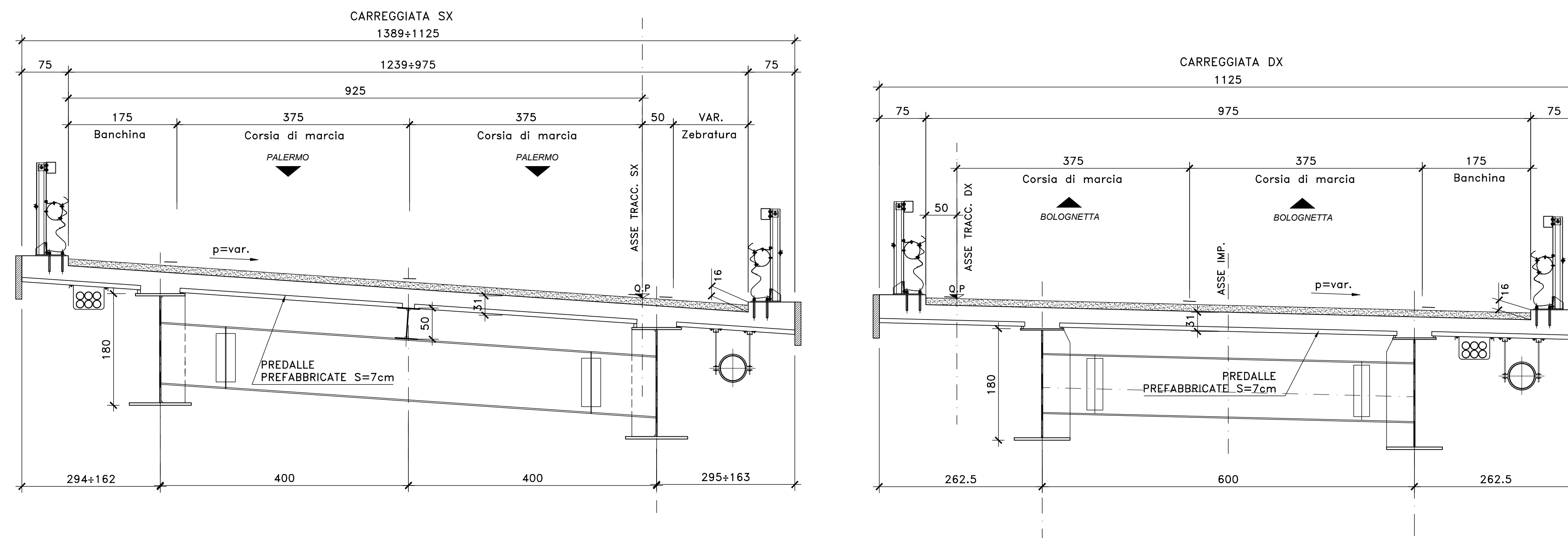
SEZIONE TRASVERSALE SPA DX (BRASCHI)
SCALA 1:50



SEZIONE TRASVERSALE SPB SX (BRASCHI)
SCALA 1:50



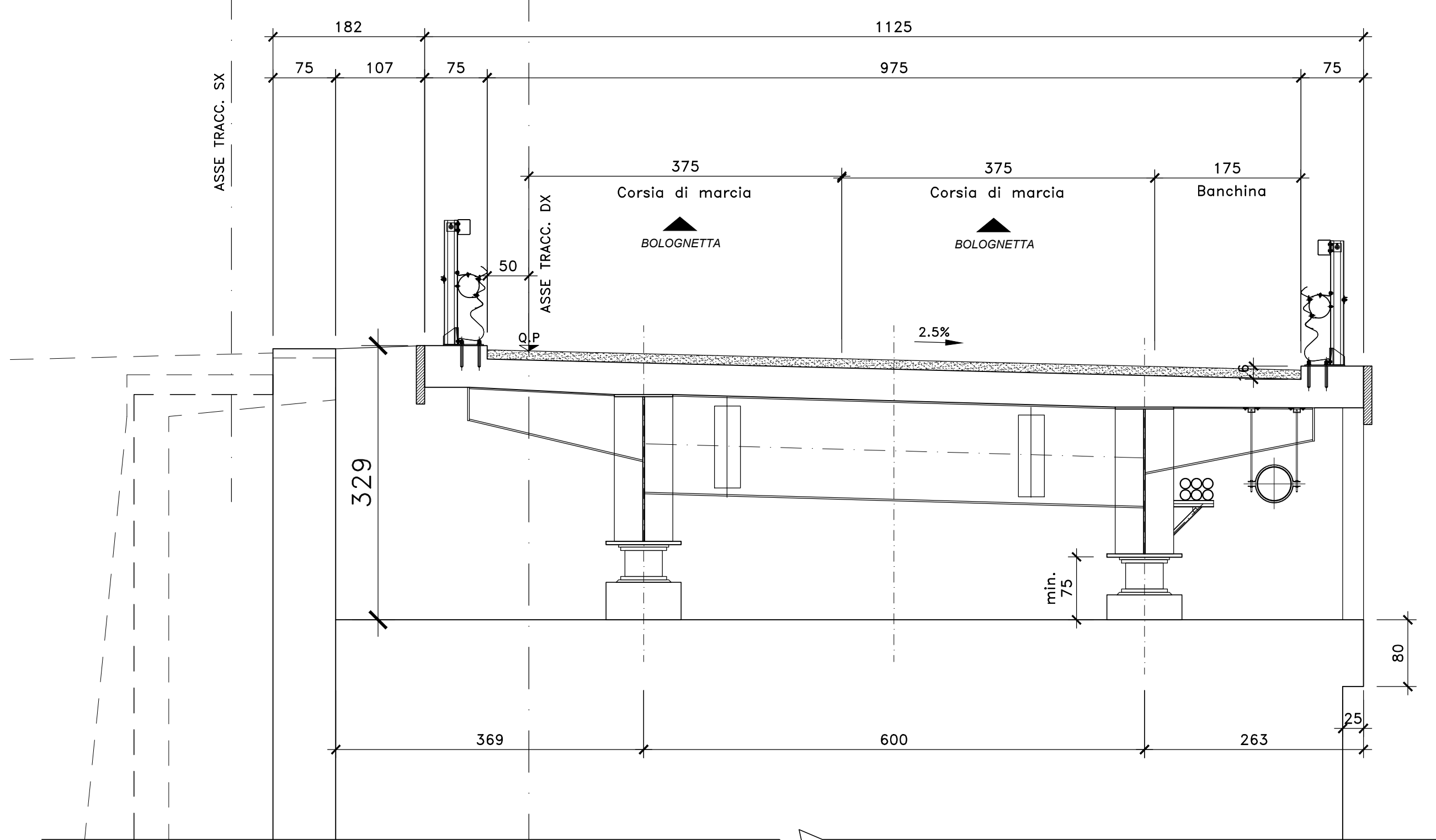
SEZIONE TRASVERSALE IN CAMPATA CARREGGIATA DX E SX (BRASCHI)
SCALA 1:50



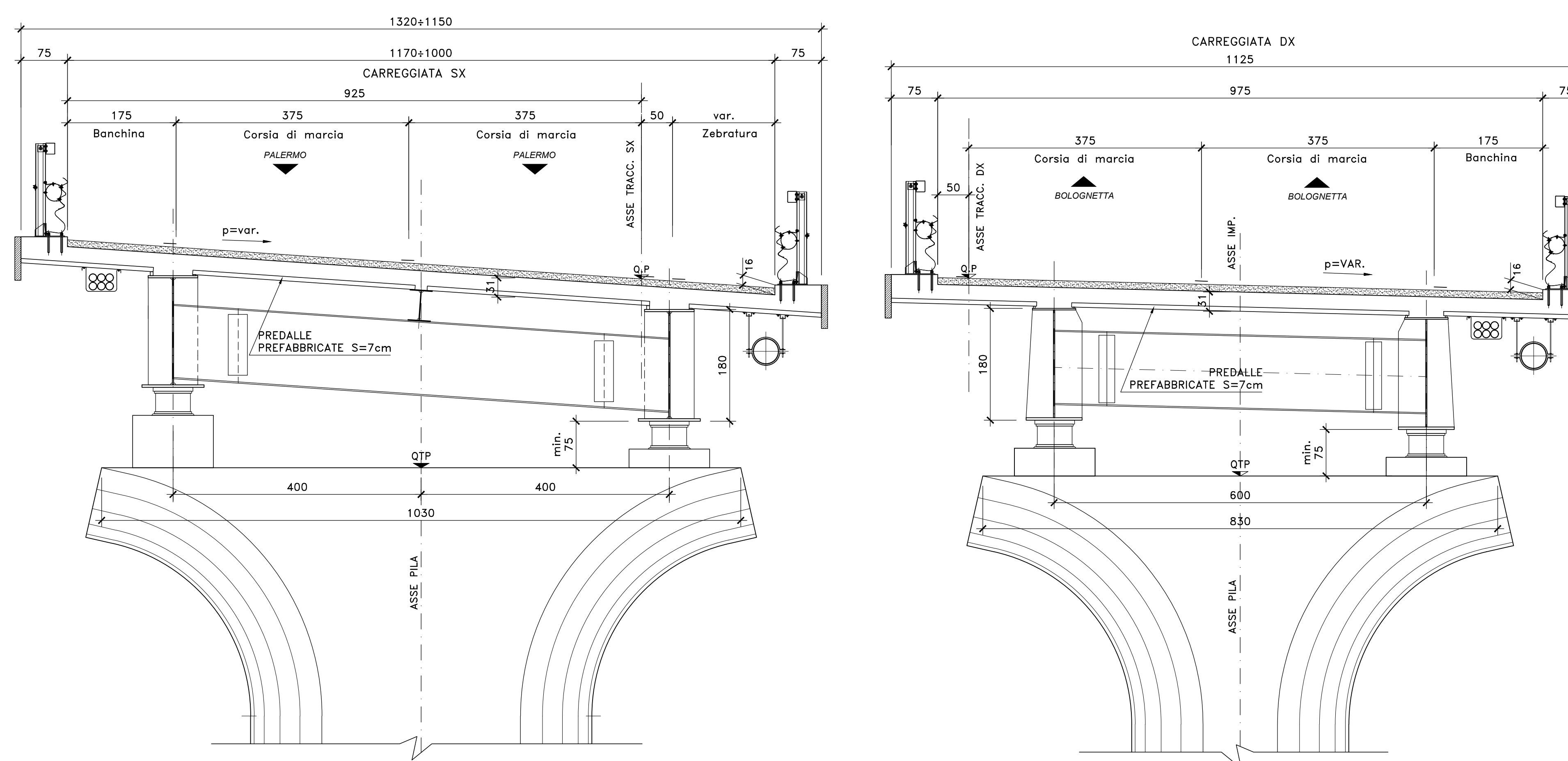
NOTE E PRESCRIZIONI

1. RELATIVAMENTE ALLE SEZIONI IN ASSE APOGGI PILE E SPALLE SONO RAPPRESENTATE CONFIGURAZIONI TIPICHE RELATIVAMENTE ALLA EFFETTIVA INCLINAZIONE DEL PIANO VIARIO.

SEZIONE TRASVERSALE SPB DX (BRASCHI)
SCALA 1:50



SEZIONE TRASVERSALE IN ASSE PILE CARREGGIATA DX E SX (BRASCHI)
SCALA 1:50



Sanas
GRUPPO FS ITALIANE
Direzione Tecnica

S.S.121 "Catonese"
Intervento S.S.121 - Tratto Palermo (A19) - rotonda Bolognetta

PROGETTO DEFINITIVO COD. UP62

PROGETTAZIONE: **ATI VIA - SERING - WDP - BREMG**

RESPONSABILE DELL'INTEGRAZIONE DELLE PRESTAZIONI SPECIALISTICHE: GRUPPO DI PROGETTAZIONE
MANGANOVA MANGANOVA

PROGETTISTA:
Responsabile Topografia: **DRS** (Dott. Ing. Massimo Capasso)
Responsabile Strutturale: **DRS** (Dott. Ing. Giovanni Pizzani)
Responsabile Strutturale: **DRS** (Dott. Ing. Giovanni Pizzani)
Responsabile Strutturale: **DRS** (Dott. Ing. Sergio Di Majo)
Responsabile Ambientale: **DRS** (Dott. Ing. Francesco Ventura)
Dati: Ing. Provv. Roma 14660

GEOLOGO:
Dott. Geol. Emilio Curatolo (Dott. Geol. Regione Siciliana 986)

COORDINATORE SICUREZZA IN FASE DI PROGETTAZIONE:
Dott. Ing. Matteo Di Giacomo (Dott. Ing. Provv. Roma 19156)

RESPONSABILE SPA:
Dott. Ing. Francesco Venturi (Dott. Ing. Provv. Roma 14660)

VISTO: IL RESPONSABILE DEL PROCEDIMENTO:
Dott. Ing. Luigi Majo

OPERE D'ARTE MAGGIORI
V111 VIADOTTO BRASCHI
SEZIONI TRASVERSALI CARATTERISTICHE

| | | | |
|---------------------------|-----------------------|-----------|---------------------------------|
| CODICE PROGETTO | NOME FILE | REVISIONE | SCALA: |
| PROGETTO: DPUP0062 | UP62_POOV11STRSZ01_A | | 1:50 |
| LIV. PROG. ANNO | CODICE ELAB. | | |
| D 23 | POOV111STRSZ01 | | |
| C | | | |
| B | | | |
| A | EMMISSIONE | FEB. 2023 | P. COSMELLI G. PIAZZA G. PIAZZA |
| REV. | DESCRIZIONE | DATA | REDATTO VERIFICATO APPROVATO |