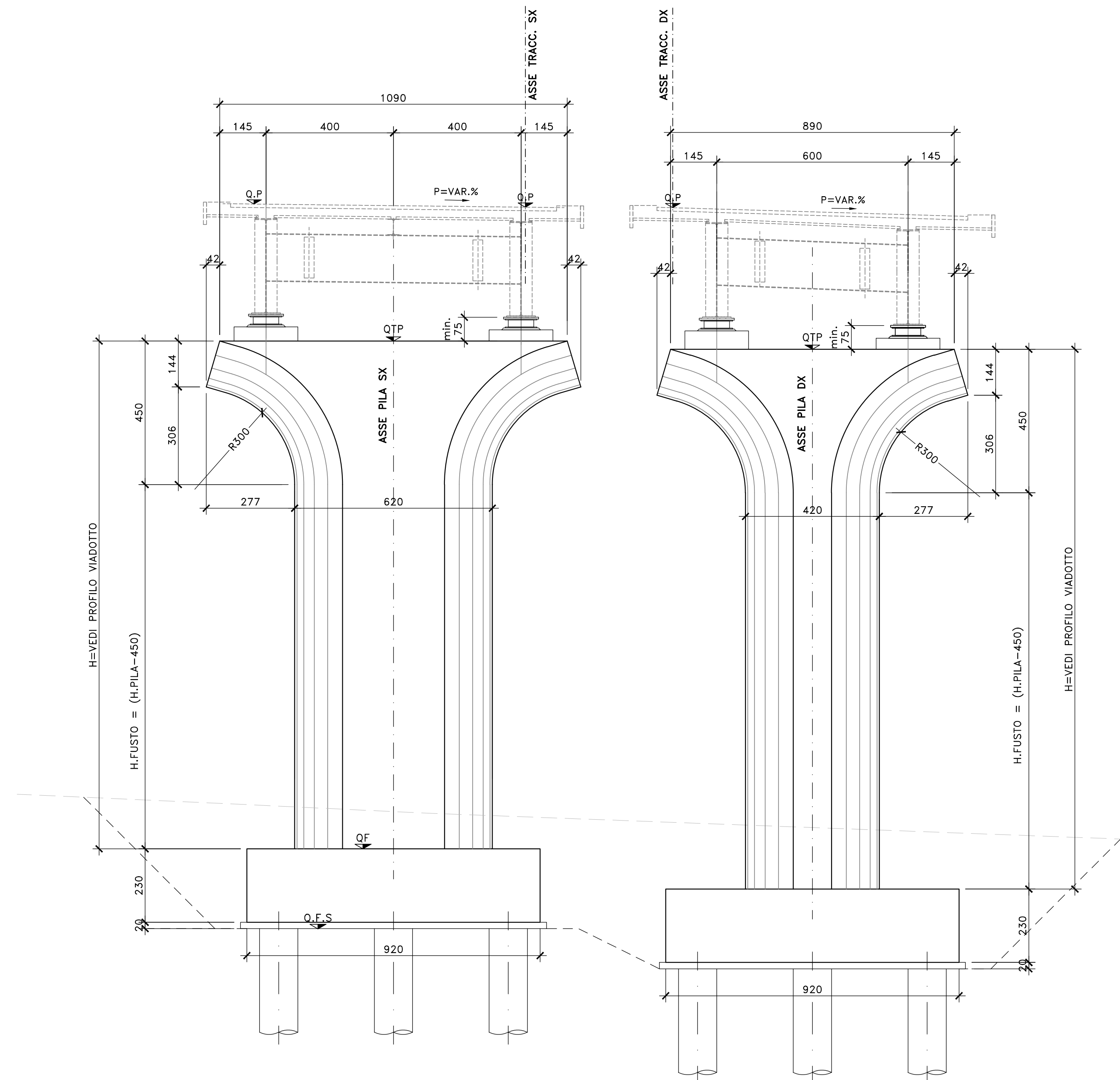


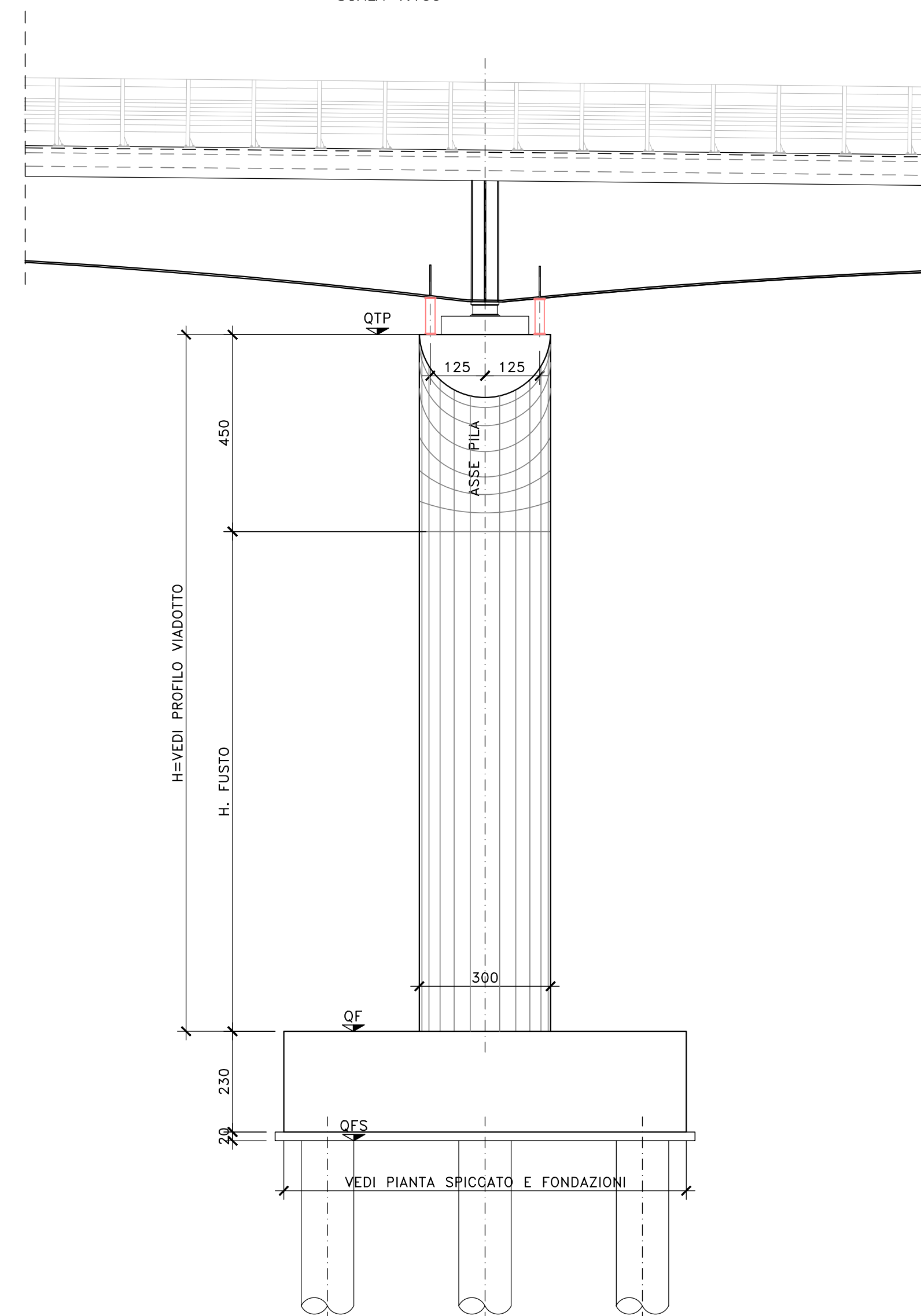
VISTA FRONTALE PILE

SCALA 1:100



VISTA LATERALE

SCALA 1:100

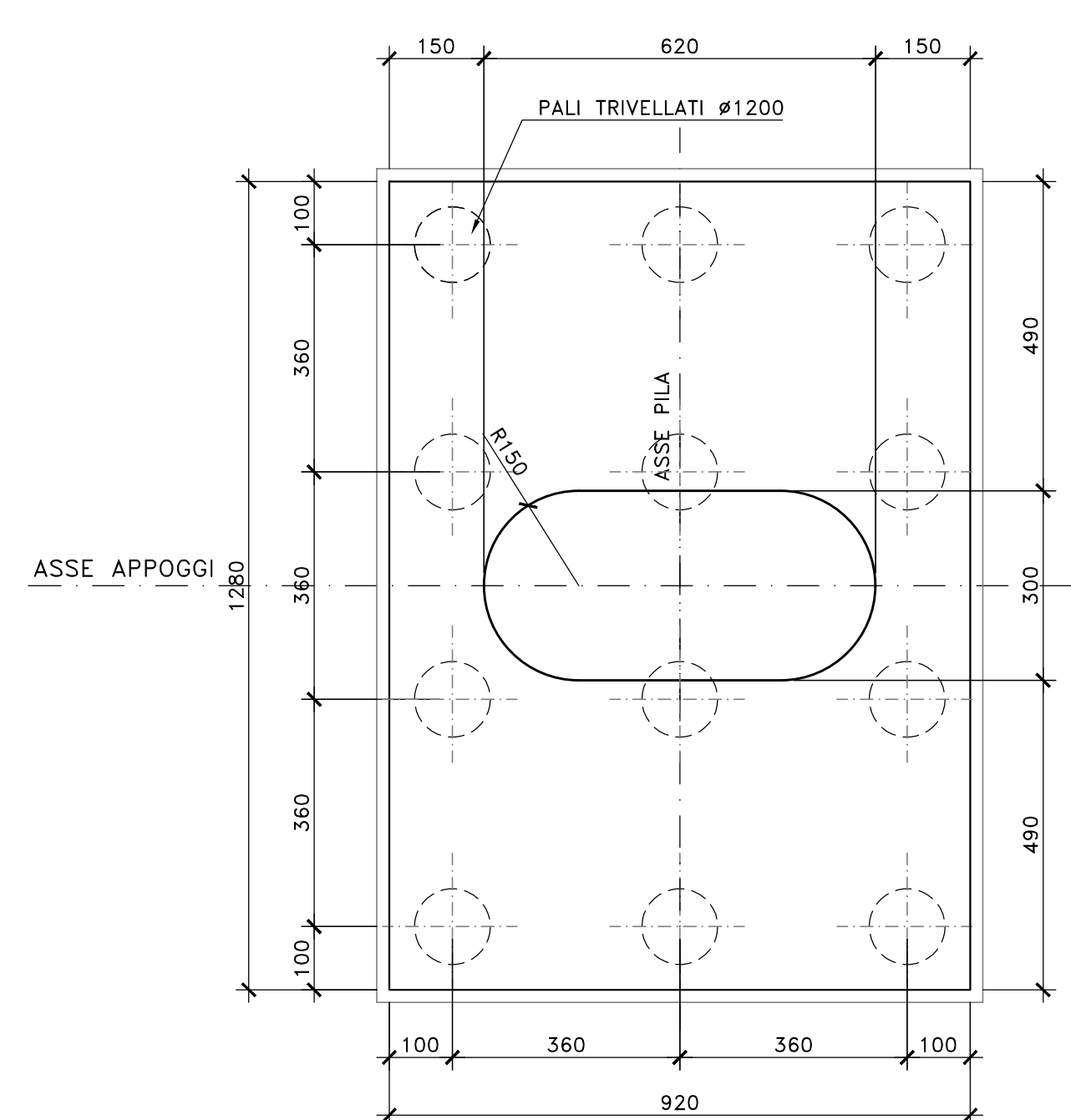


NOTE E PRESCRIZIONI

- L'ALTEZZA DEI BAGGIOLI SARA' STABILITA IN FUNZIONE DELL'INGOMBRO DEGLI ISOLATORI EFFETTIVAMENTE ADOTTATI. IN OGNI CASO L'ALTEZZA MINIMA NON DOVRA' ESSERE INFERIORE DI 35 cm PER COMPNDERE L'ALTEZZA DELLE ZANCHE DI ANCORAGGIO DEGLI ISOLATORI.
- LE QUOTE DI TESTA PILA (QTP) SONO STATE STABILITE CONSIDERANDO UNA DISTANZA CON L'INTRADOSSO DELLE PIATTABANDE INFERIORI PARI A 75 cm.
- LE QUOTE DI PROGETTO IN ASSE APPOGGI (QP), LE QUOTE DI TESTA PILA (QTP), LE QUOTE DI ESTRADOSSO ZATTERA DI FONDAZIONE (QF), LE QUOTE DI FONDO SCAVO (QFS), LE LUNGHEZZE DEI PALI DI FONDAZIONE E LE CARATTERISTICHE DEI MICROPALI, OVE PRESENTI, SONO INDICATE NELLA SEZIONE LONGITUDINALE DELL'OPERA D'ARTE.
- LE CARATTERISTICHE DEI MATERIALI STRUTTURALI E DEI TRATTAMENTI PROTETTIVI E IMPERMEABILIZZANTI DELLE SUPERFICI SONO RIPORTATE NELL'ELABORATO "CARATTERISTICHE DEI MATERIALI".

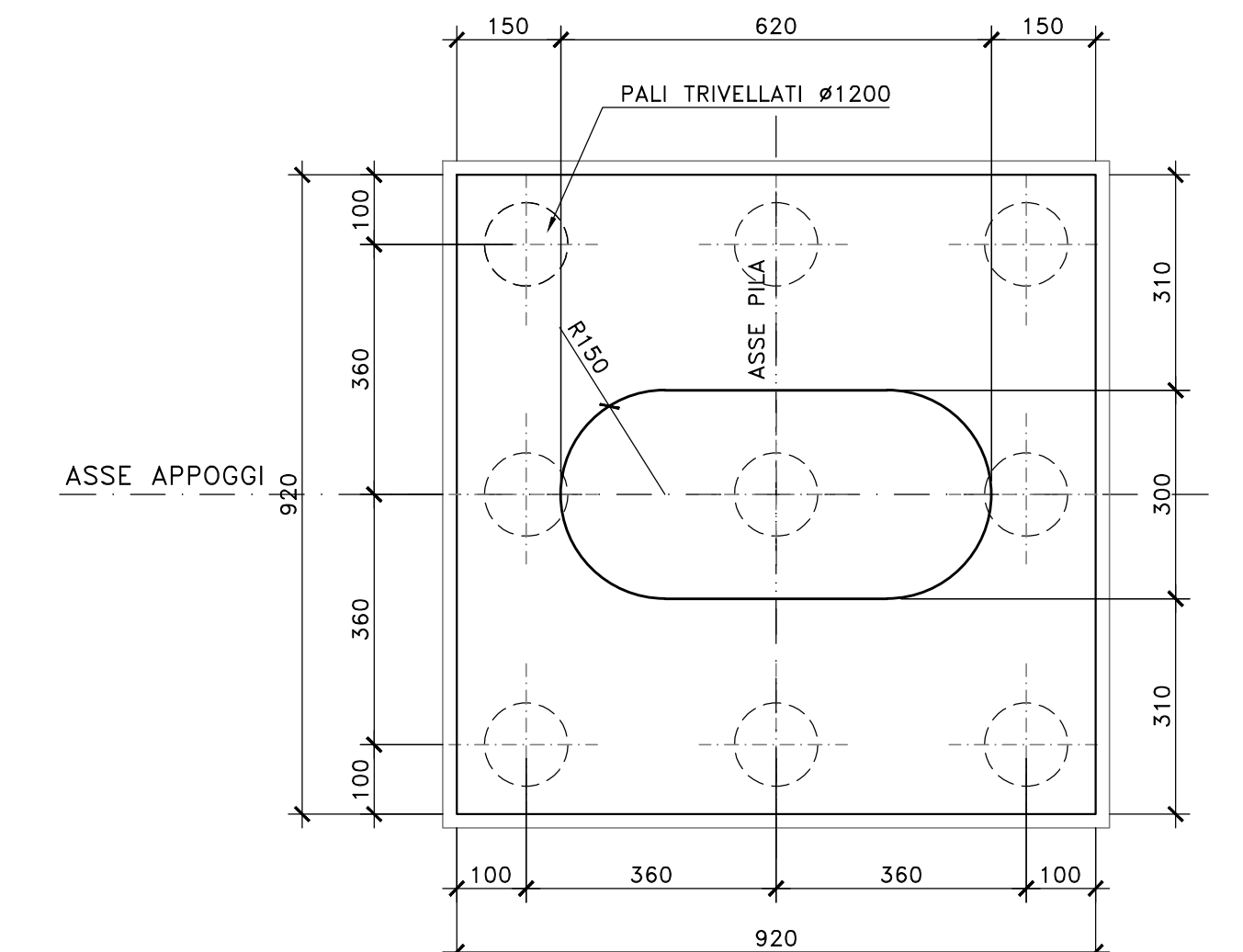
PIANTA SPICCATO E FONDAZIONI PILA 2 SX

SCALA 1:100



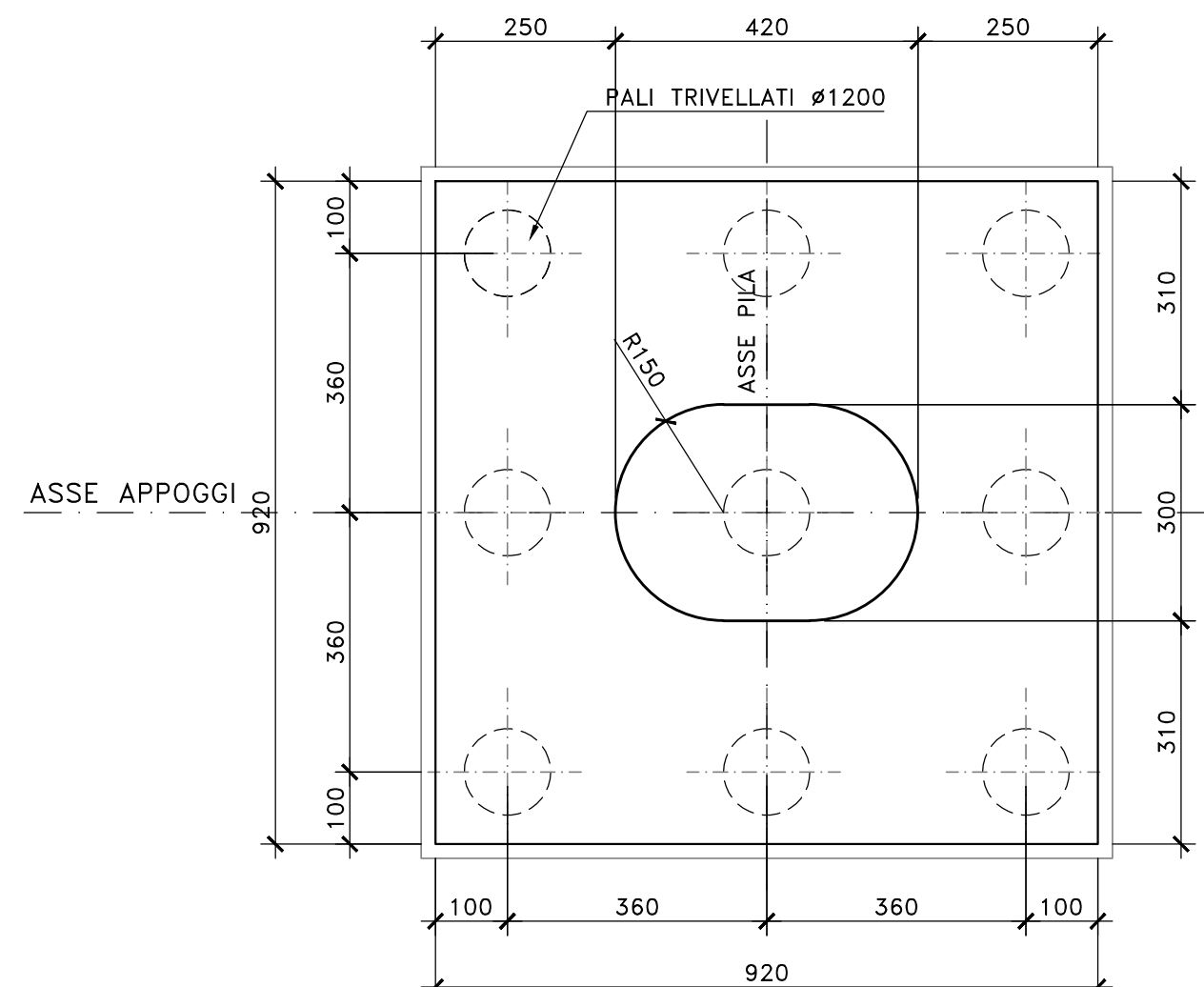
PIANTA SPICCATO E FONDAZIONI PILE 1-3 SX

SCALA 1:100



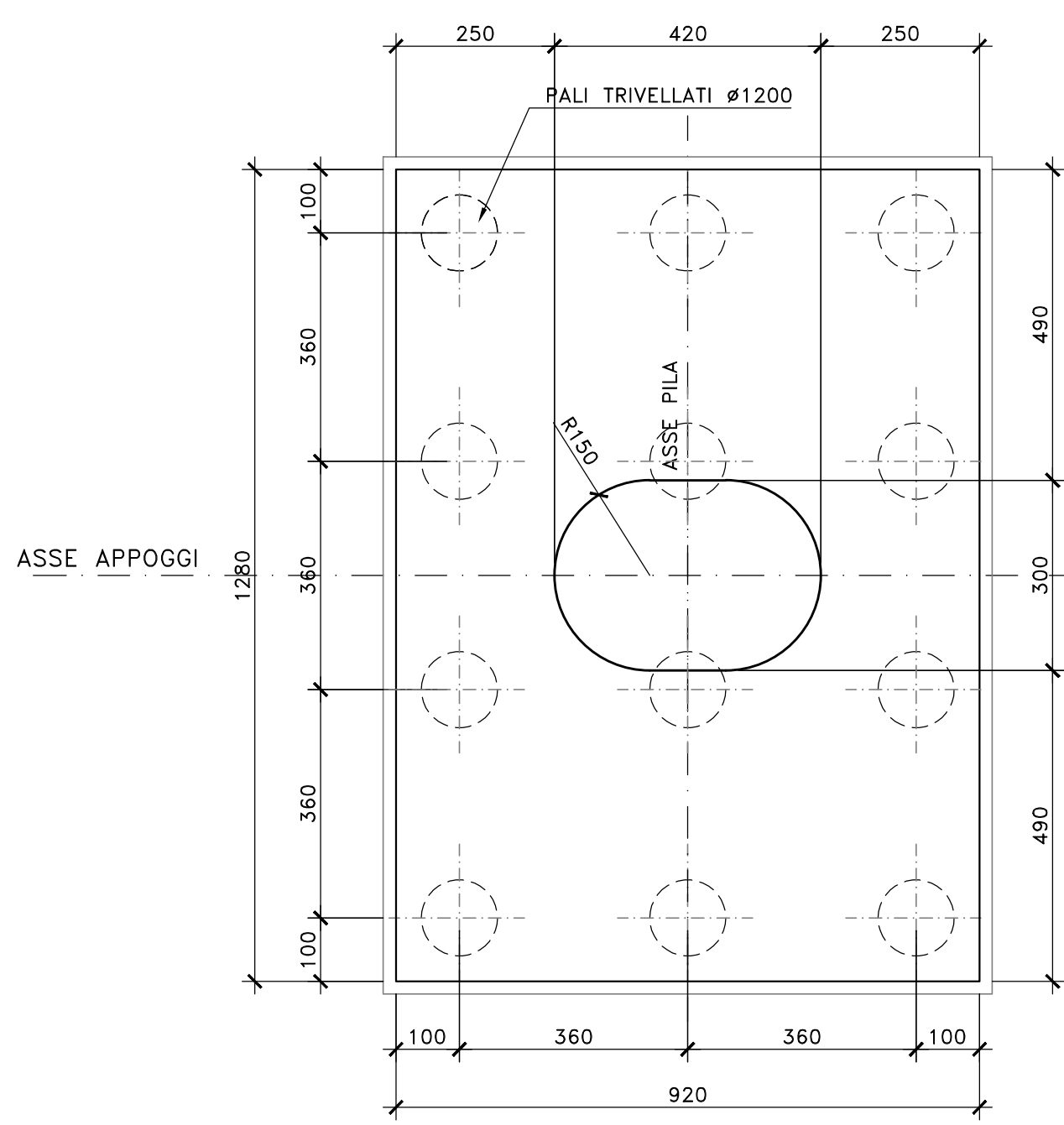
PIANTA SPICCATO E FONDAZIONI PILE 1-3 DX

SCALA 1:100



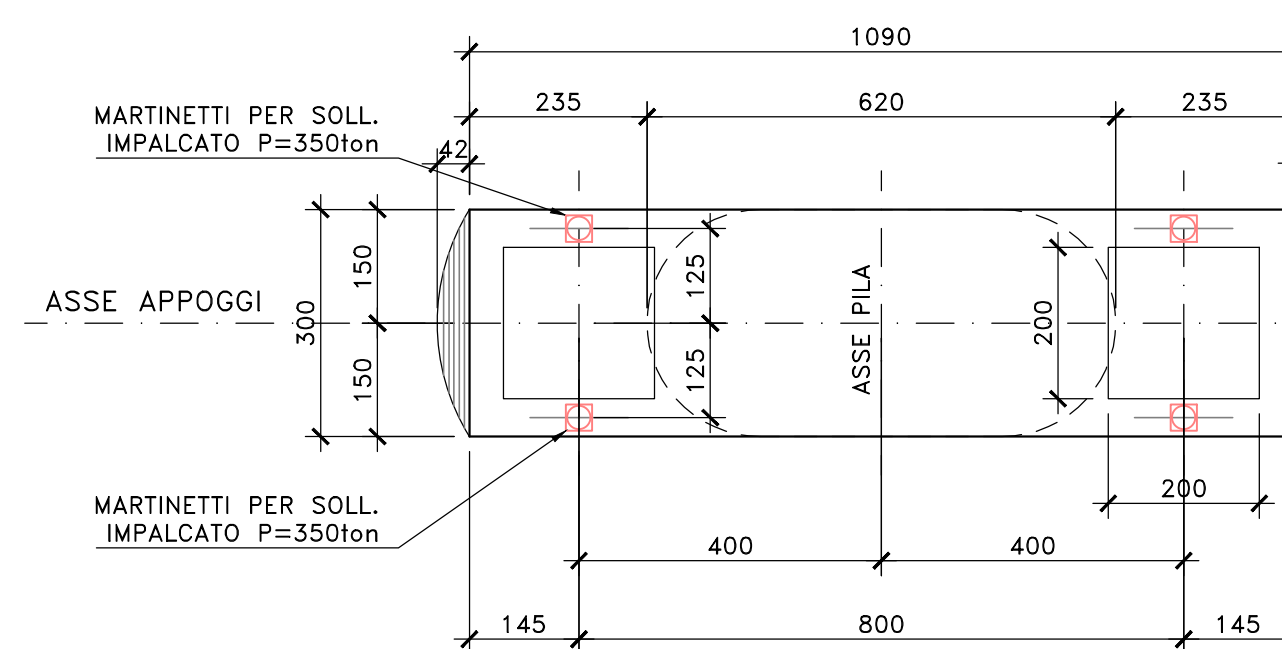
PIANTA SPICCATO E FONDAZIONI PILA 2 DX

SCALA 1:100



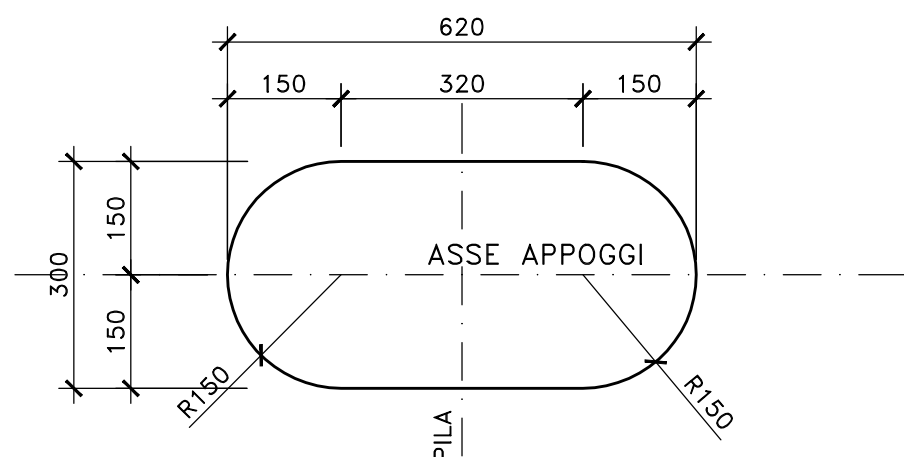
PIANTA PULVINO PILE IN SX

SCALA 1:100



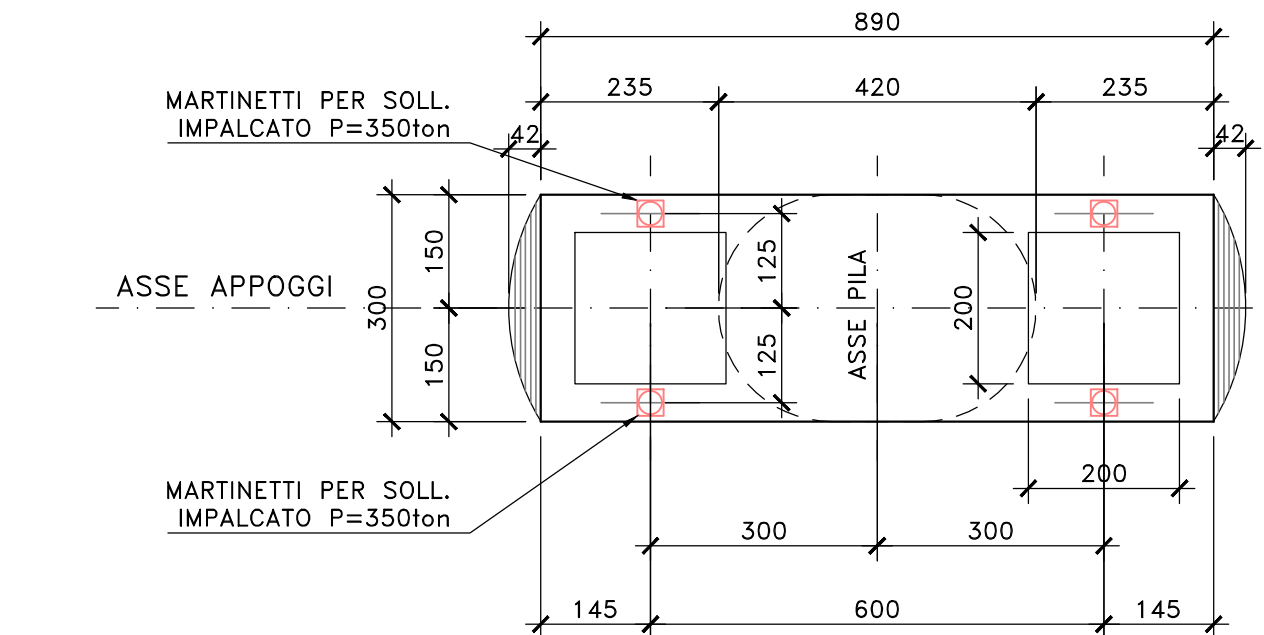
PIANTA/SEZIONE FUSTO SX

SCALA 1:100



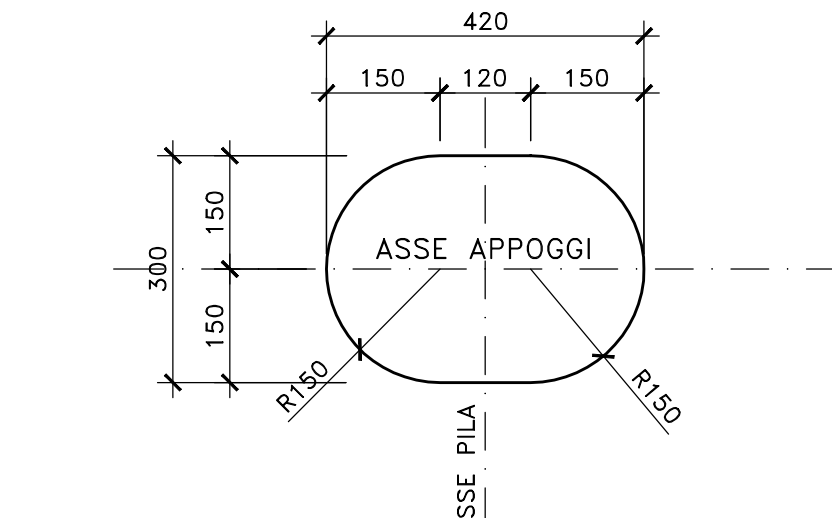
PIANTA PULVINO PILE IN DX

SCALA 1:100



PIANTA/SEZIONE FUSTO DX

SCALA 1:100



**Sanas**  
GRUPPO FS ITALIANE

**Direzione Tecnica**

S.S.121 "Catanese"  
Intervento S.S.121 - Tratto Palermo (A19) - rotatoria Bolognetta

**PROGETTO DEFINITIVO** COD. UP62

PROGETTAZIONE: **ATI VIA - SERING - WDP - BREMG**

RESPONSABILE DELL'INTEGRAZIONE DELLE PRESTAZIONI SPECIALISTICHE: GRUPPO DI PROGETTAZIONE  
Dott. Ing. Giovanni Piazza (Ord. Ing. Prov. Roma A27298)

PROGETTISTA:  
Responsabile Topografia: Dott. Ing. Massimo Cignone (Ord. Ing. Prov. Roma 26537)  
Responsabile Strutture: Dott. Ing. Giovanni Piazza (Ord. Ing. Prov. Roma 27298)  
Responsabile Impianti, Idraulica e Impianti: Dott. Ing. Sergio Di Vito (Ord. Ing. Prov. Roma 26722)  
Responsabile Ambiente: Dott. Ing. Francesco Ventura (Ord. Ing. Prov. Roma 14660)

INGEGNERIA **VIA** **SERING** **INGEGNERIA**

INGEGNERIA **WDP** **BREMG**

GEOLOGO:  
Dott. Geol. Enrico Curatolo (Ord. Geo. Regione Sicilia 986)

COORDINATORE SICUREZZA IN FASE DI PROGETTAZIONE:  
Dott. Ing. Matteo Di Giacomo (Ord. Ing. Prov. Roma 19136)

RESPONSABILE SIK:  
Dott. Ing. Francesco Venturi (Ord. Ing. Prov. Roma 14660)

VISTO: IL RESPONSABILE DEL PROCEDIMENTO:  
Dott. Ing. Luigi Majo

OPERE MAGGIORI  
V112 CODA DI VOLPE  
CARPENTERIA PILE

CODICE PROGETTO	NOME FILE	REVISIONE	SCALA:
PROGETTO: <b>UP62_PO0V12STRCP01_A</b>			
ELAB: <b>PO0V112STRCP01</b>			
D	-	-	-
C	-	-	-
B	-	-	-
A	EMISSIONE	FEBB. 2023	F. COSMELLI G. PIAZZA G. PIAZZA
REV.	DESCRIZIONE	DATA	REDATTO VERIFICATO APPROVATO