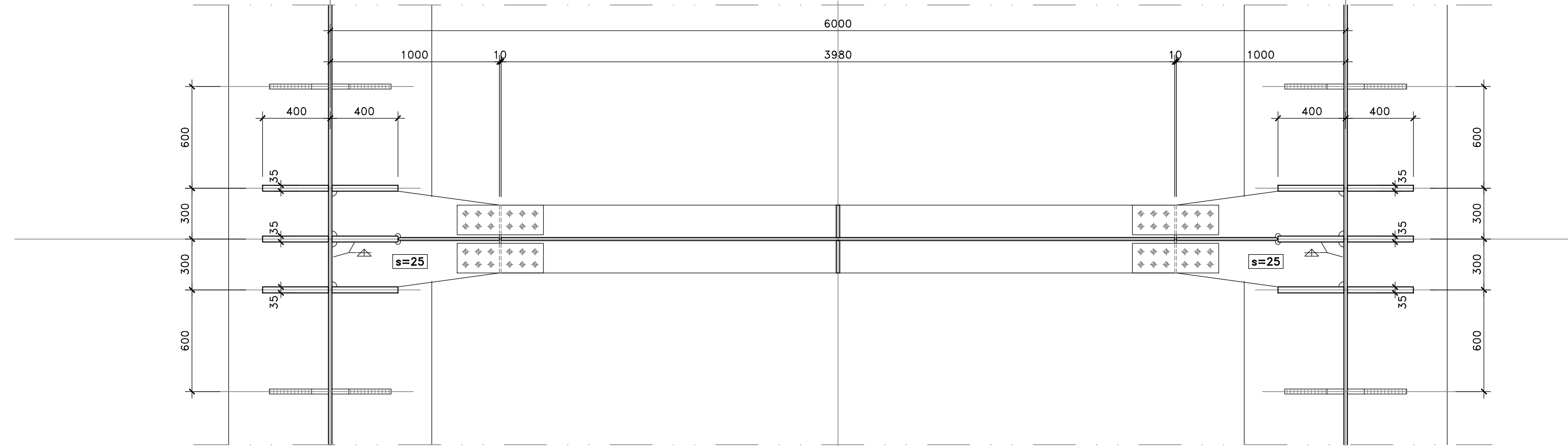
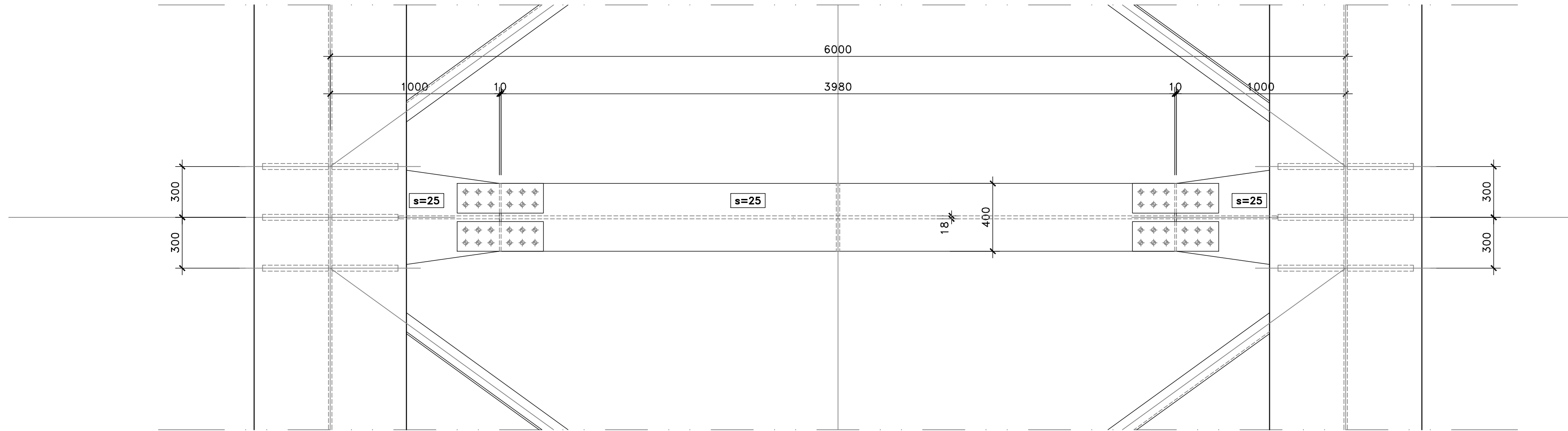


(S) = SALDATURA A COMPLETA PENETRAZIONE

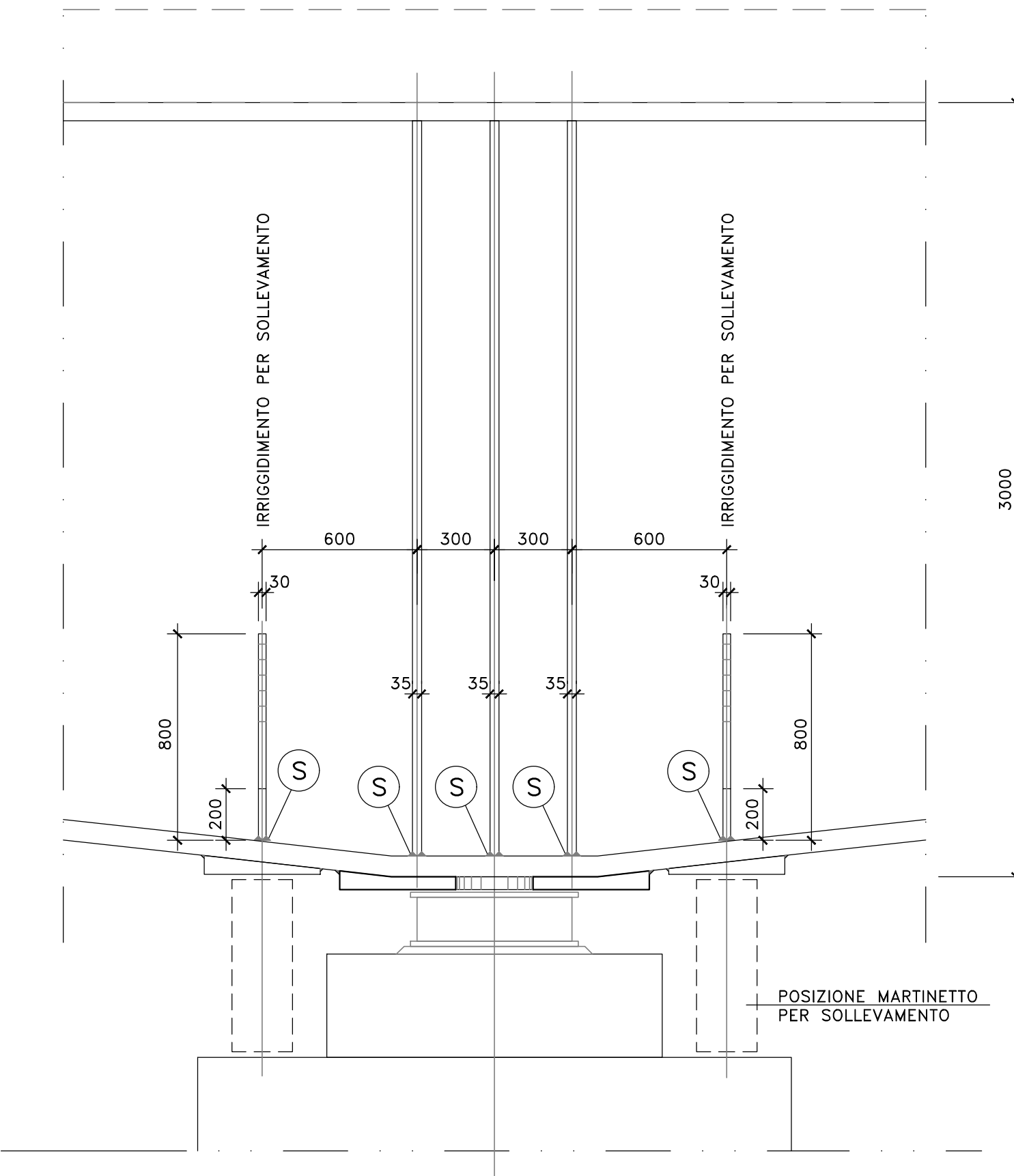
SEZIONE A-A  
SCALA 1:20



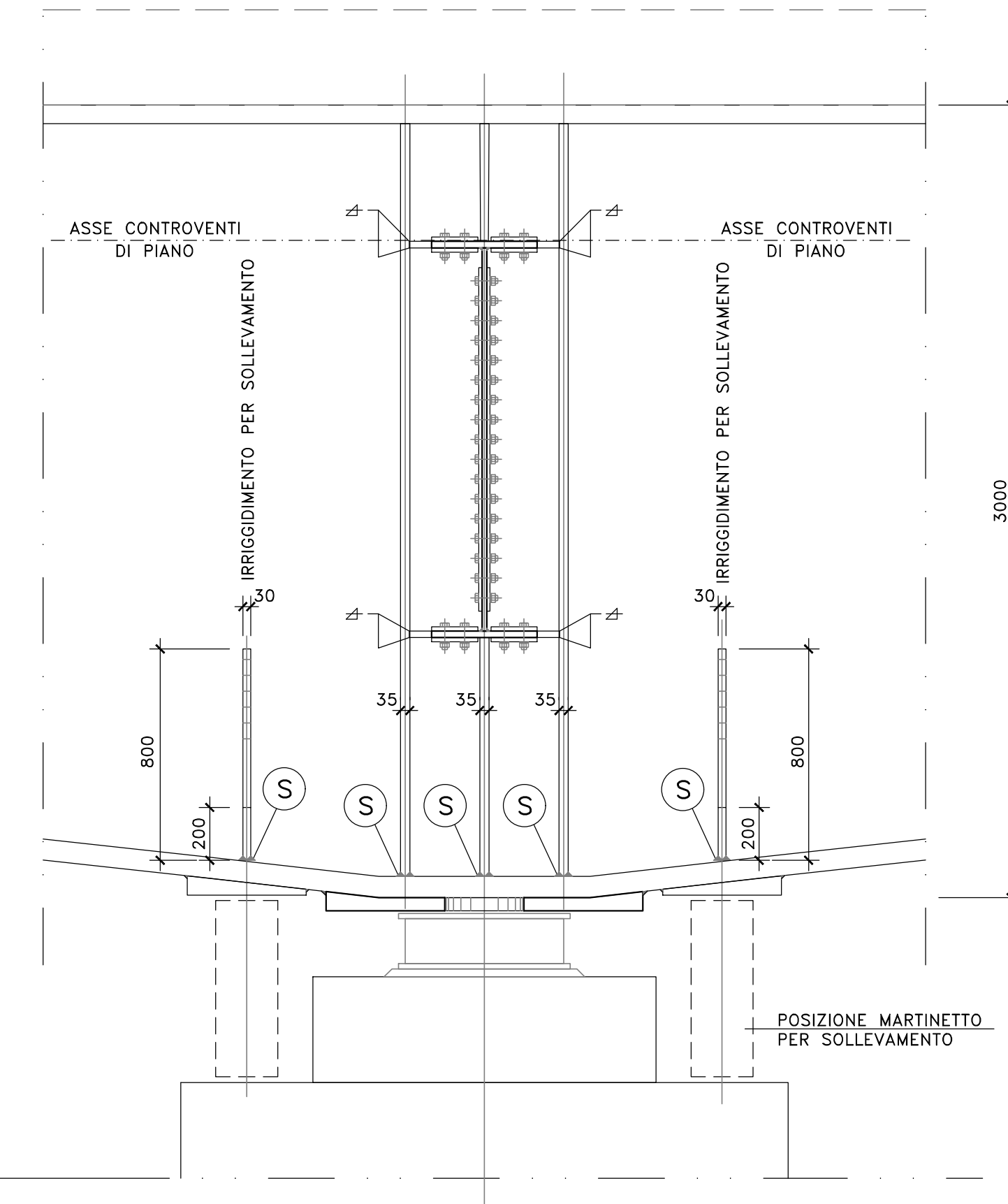
VISTA DALL'ALTO  
SCALA 1:20



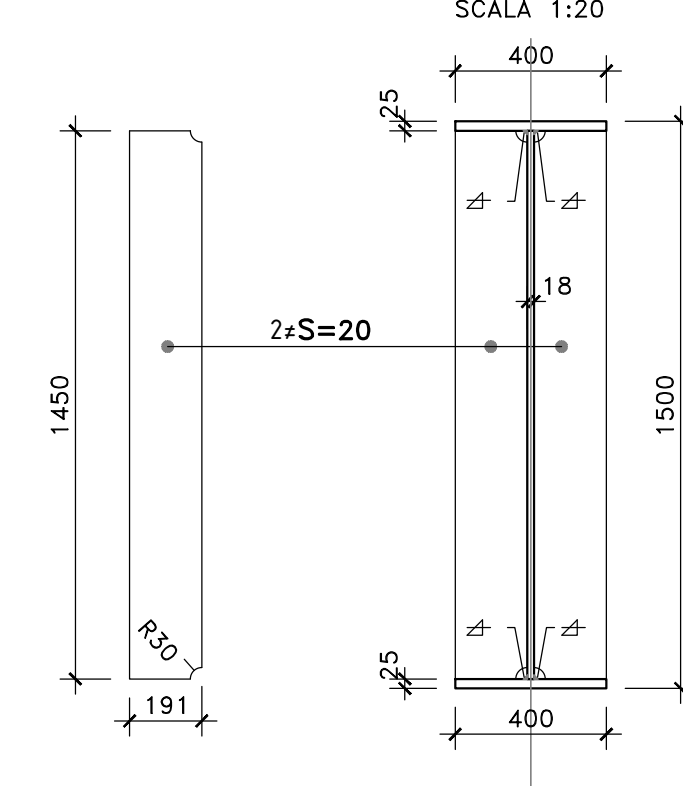
VISTA C-C  
SCALA 1:20



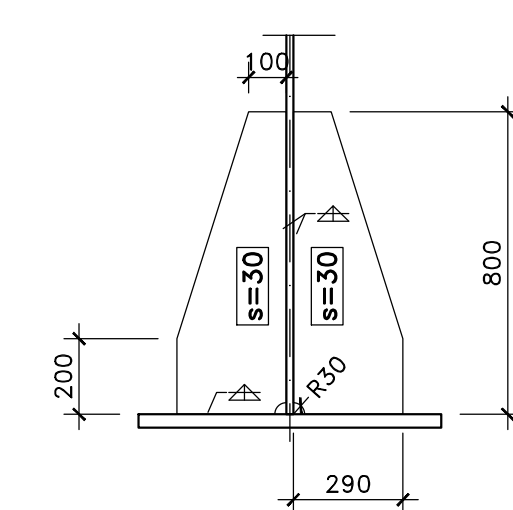
SEZIONE B-B  
SCALA 1:20



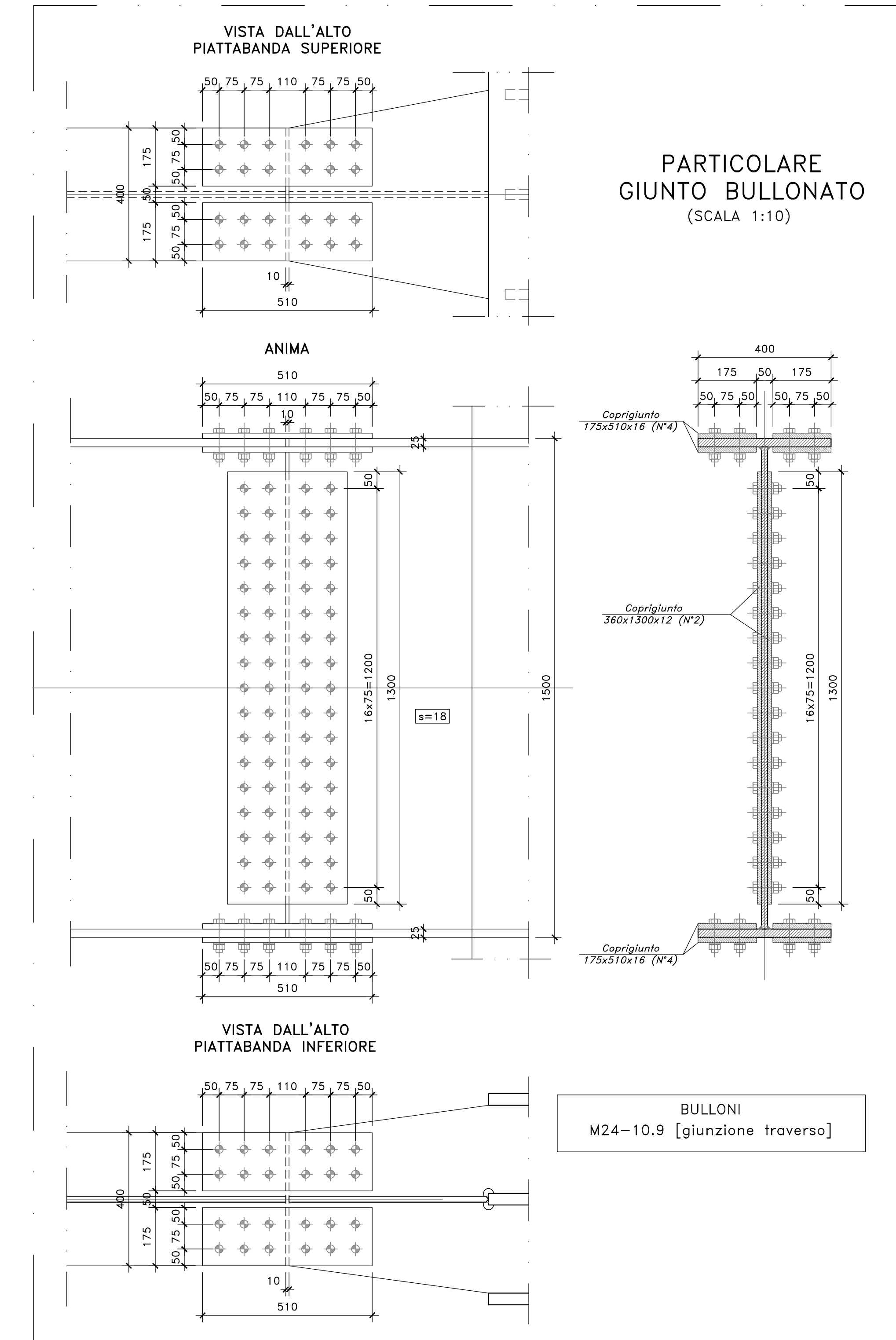
PARTICOLARE TRAVE DI COLLEGAMENTO  
SCALA 1:20



IRRIGIDIMENTI PER SOLLEVAMENTO  
SCALA 1:20



- NOTE E PRESCRIZIONI**
- LE CARATTERISTICHE DEI MATERIALI STRUTTURALI E LE SPECIFICHE TECNICHE RELATIVE ALLE STRUTTURE IN CARPENTERIA METALLICA SONO RIPORTATE NELL'ELABORATO "CARATTERISTICHE DEI MATERIALI".
  - I CONTROVENTI DI MONTAGGIO DOVRANNO ESSERE TASSATIVAMENTE RIMOSI AL TERMINE DELLA MATURAZIONE DEI GETTI DELLA SOLETTA D'IMPALCATO.
  - LA CONTROMONTA DI MONTAGGIO DELLE TRAVI PRINCIPALI SARA' DEFINITA NELLE FASI SUCCESSIVE DELLA PROGETTAZIONE.



**Sanas**  
GRUPPO FS ITALIANE  
Direzione Tecnica

S.S.121 "Catonese"  
Intervento S.S.121 - Tratto Palermo (A19) - rotonda Bolognetta

PROGETTO DEFINITIVO  
COD. UP62

PROGETTAZIONE: **ATI VIA - SERING - WDP - BREMG**

RESPONSABILE DELL'INTEGRAZIONE DELLE PRESTAZIONI SPECIALISTICHE: GRUPPO DI PROGETTAZIONE

PROGETTISTA:  
Responsabile Topografia: Dott. Ing. Massimo Cignone  
Dott. Ing. Provv. Roma 26317  
Responsabile Strutturale: Dott. Ing. Giovanni Pizzani  
Dott. Ing. Provv. Roma 27290  
Responsabile Idraulico, Geotecnico e Impianti: Dott. Ing. Sergio Di Masi  
Dott. Ing. Provv. Roma 26122  
Responsabile Ambiente: Dott. Ing. Francesco Ventura  
Dott. Ing. Provv. Roma 14660

GEOLOGO:  
Dott. Geol. Enrico Curatone (Dott. Geo. Regione Sicilia 986)

COORDINATORE SICUREZZA IN FASE DI PROGETTAZIONE:  
Dott. Ing. Matteo Di Giacomo (Dott. Ing. Provv. Roma 19136)

RESPONSABILE SPA:  
Dott. Ing. Francesco Ventura (Dott. Ing. Provv. Roma 14660)

VISTO: IL RESPONSABILE DEL PROCEDIMENTO:  
Dott. Ing. Luigi Majo

**VIA** INGEGNERIA  
**SERING** INGEGNERIA  
**WDP** ENDO ENGINEERING  
**BREMG**

OPERE D'ARTE MAGGIORI  
VI12 VIADOTTO CODA DI VOLPE  
CARPENTERIA METALLICA IMPALCATO DX  
TRASVERSALI DI APPOGGIO TIPO DP1

PROGETTO	LV. PROC. ANNO	NOME FILE	REVISIONE	SCALA:
DP1P00062	D 23	CODE ELAB: P00VI12STRCP07	A	VARIE
D				
C				
B				
A	EMISSIONE	FEB. 2023	R. FIORE	G. PIAZZA
REV.	DESCRIZIONE	DATA	REDATTO	VERIFICATO APPROVATO

1:100 - Bolognetta-RC-CARPENTERIA METALLICA-CH