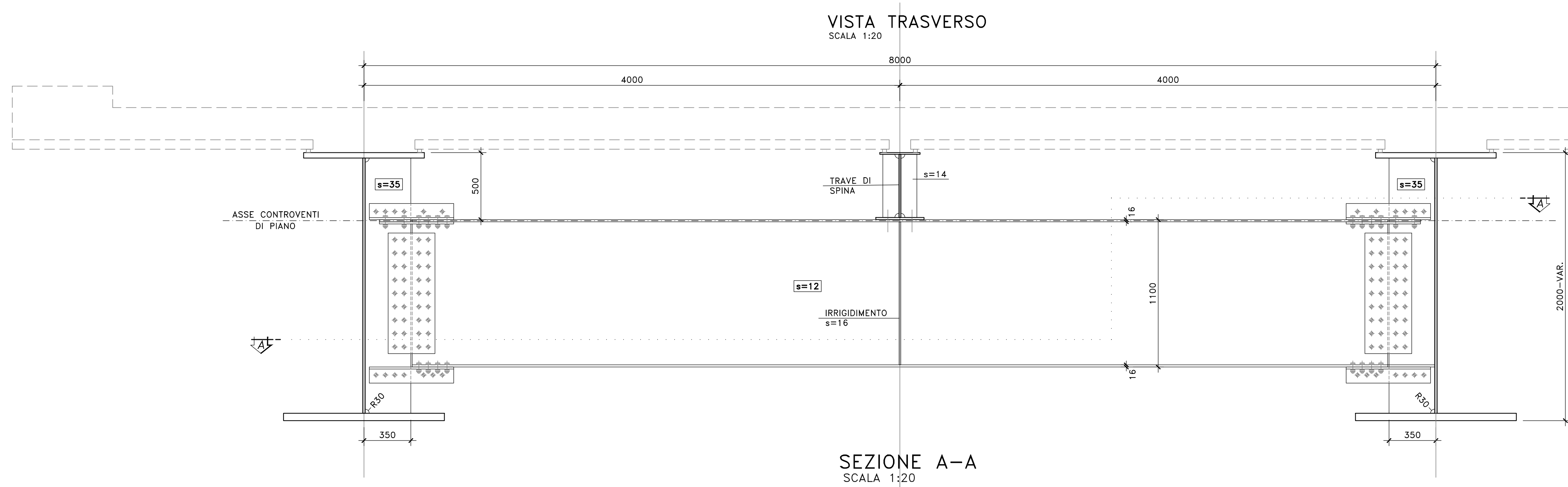
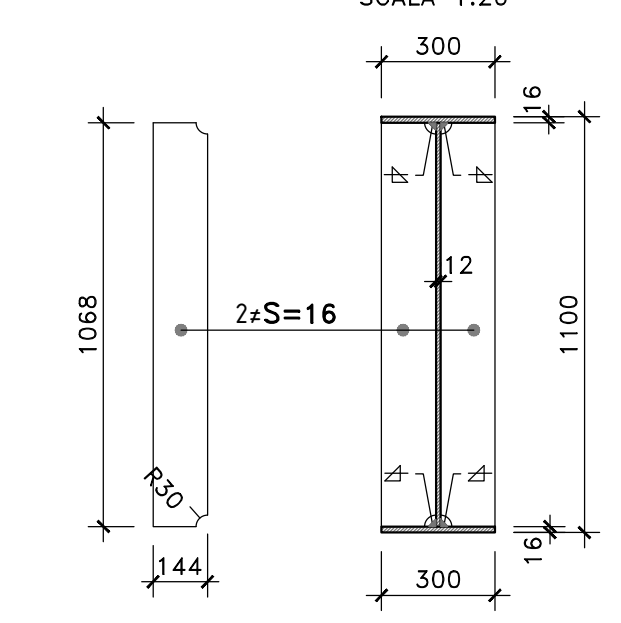


NOTE E PRESCRIZIONI

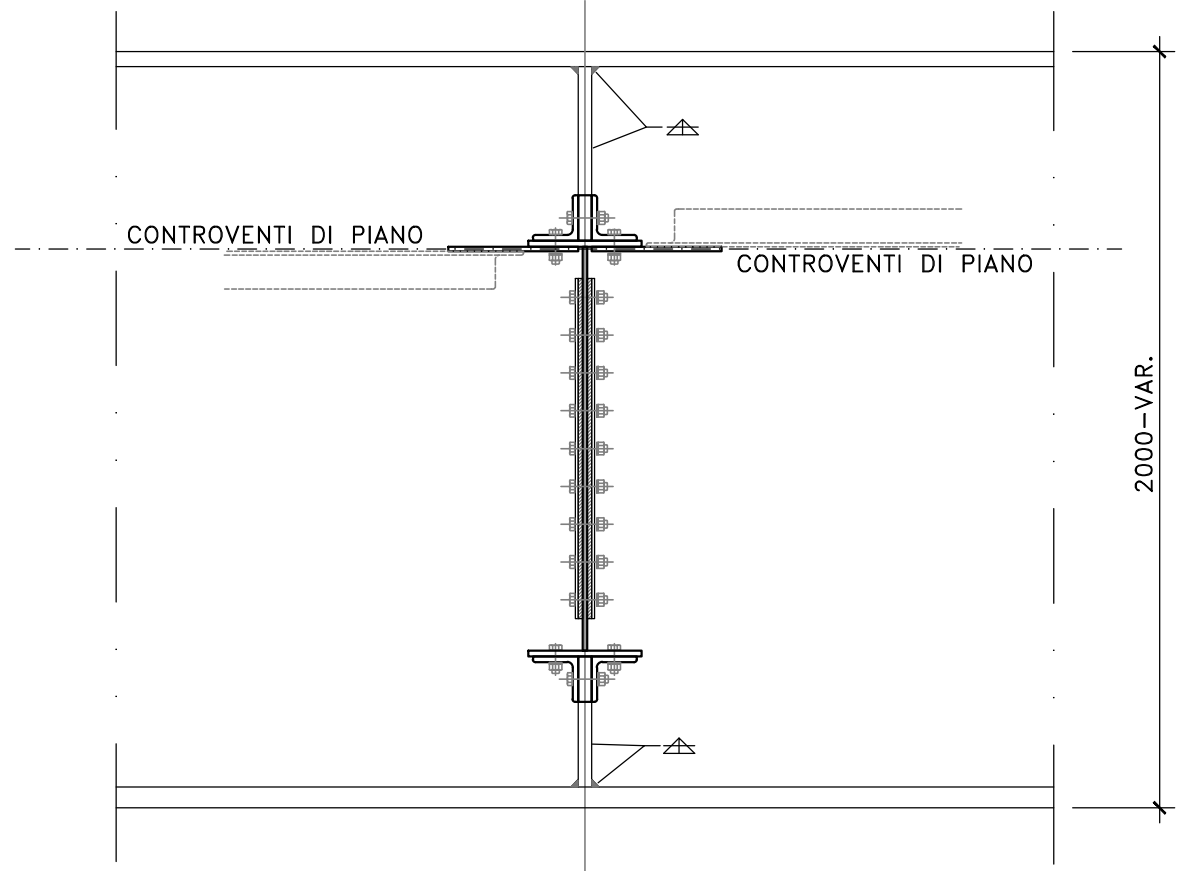
1. LE CARATTERISTICHE DEI MATERIALI STRUTTURALI E LE SPECIFICHE TECNICHE RELATIVE ALLE STRUTTURE IN CARPENTERIA METALLICA SONO RIPORTATE NELL'ELABORATO "CARATTERISTICHE DEI MATERIALI".
2. I CONTROVENTI DI MONTAGGIO DOVRANNO ESSERE TASSATIVAMENTE RIMOSSI AL TERMINE DELLA MATURAZIONE DEI GETTI DELLA SOLETTA D'IMPALCATO.
3. LA CONTROMONTA DI MONTAGGIO DELLE TRAVI PRINCIPALI SARA' DEFINITA NELLE FASI SUCCESSIVE DELLA PROGETTAZIONE.



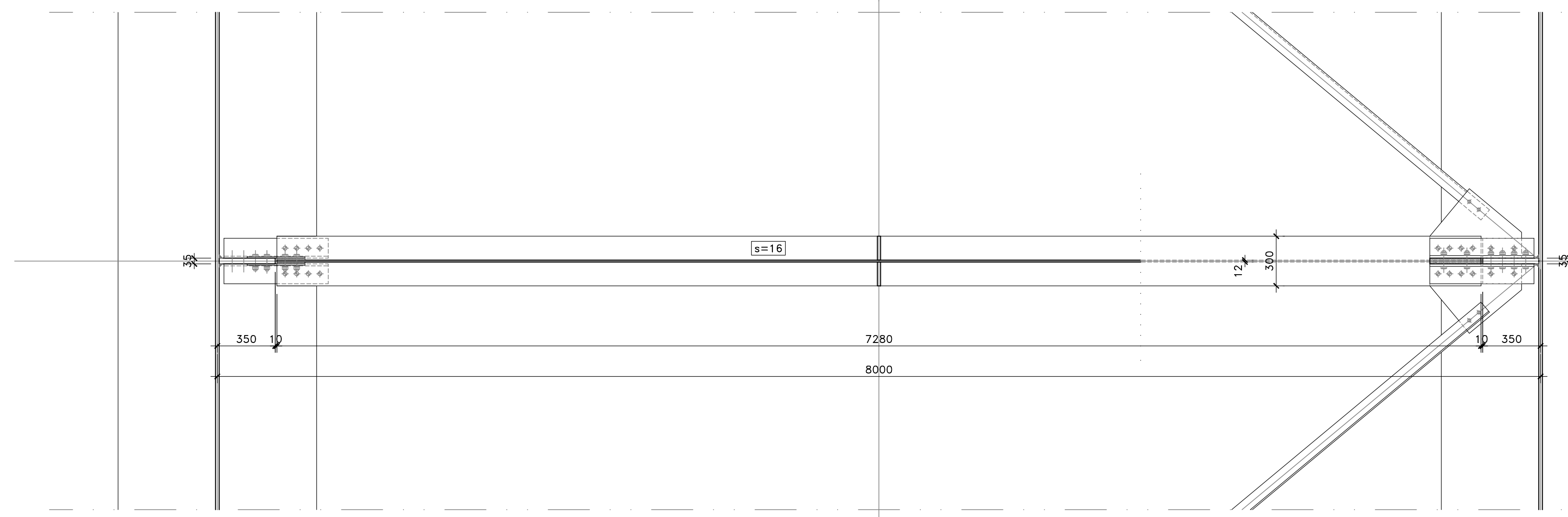
PARTICOLARE TRAVE DI COLLEGAMENTO SCALA 1:20



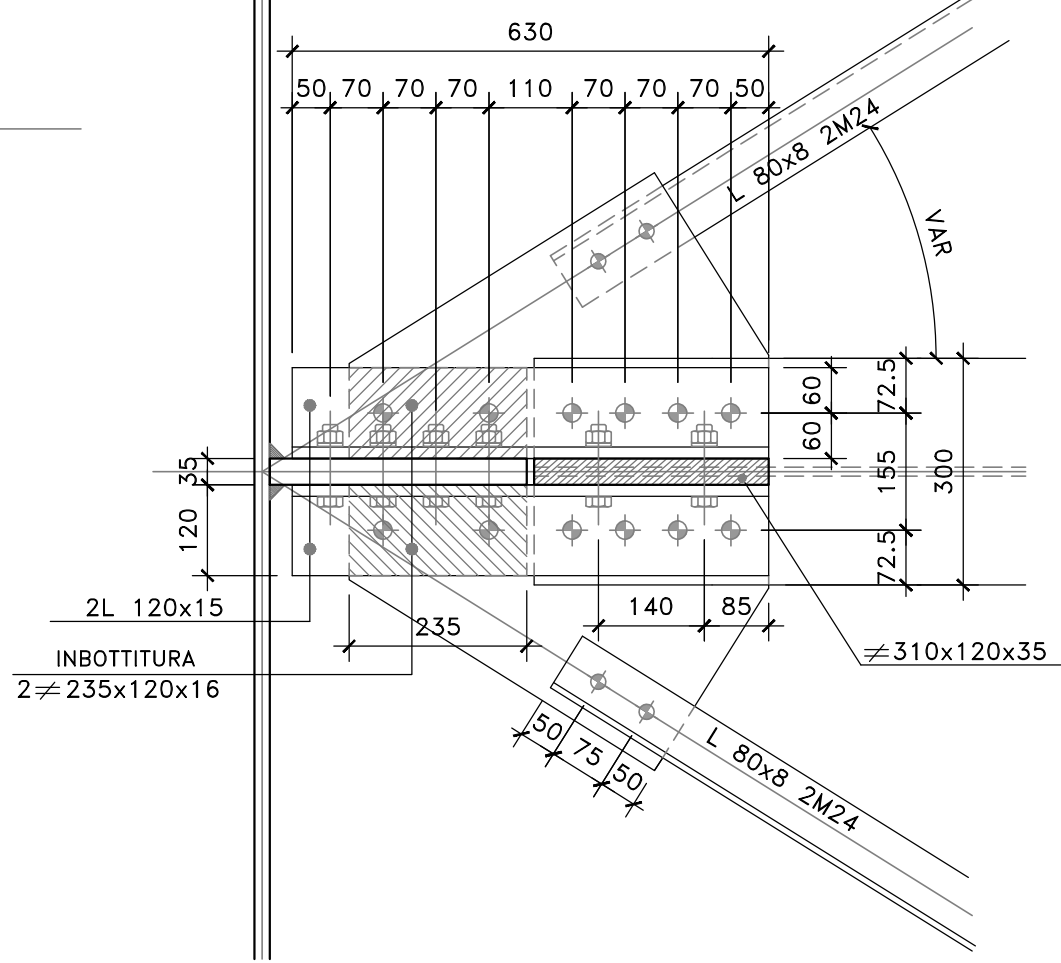
SEZIONE B-B SCALA 1:20



SEZIONE A-A SCALA 1:20

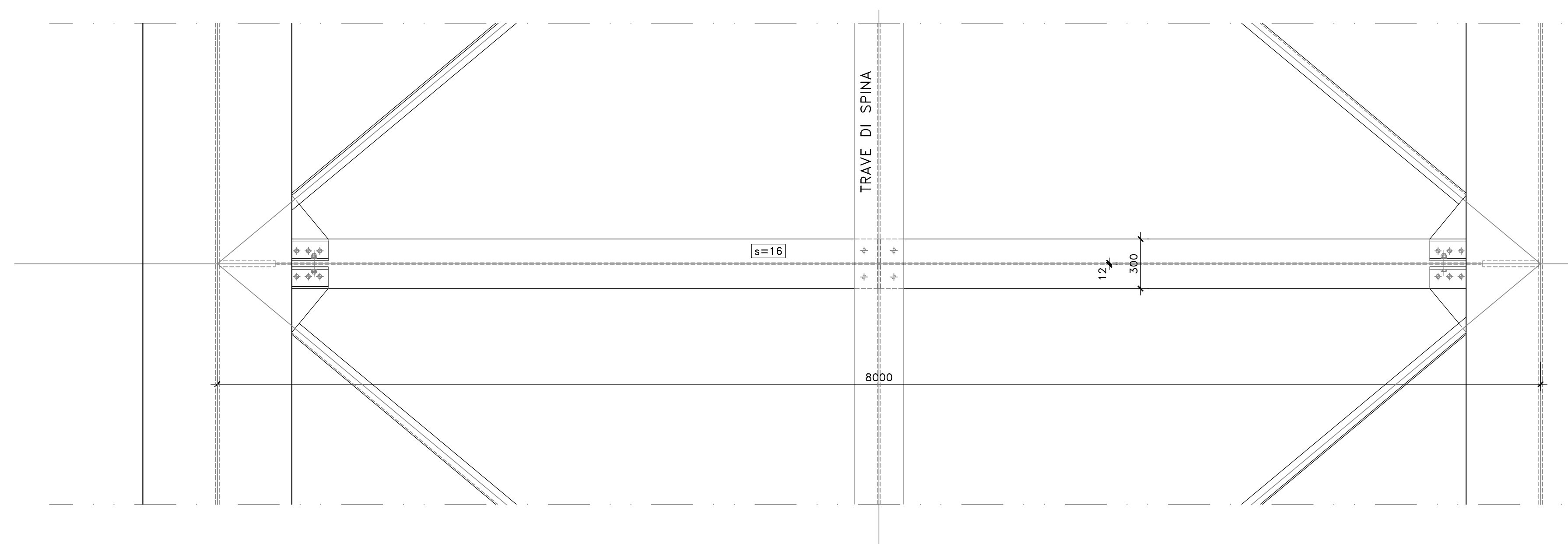


SEZIONE C-C SCALA 1:10

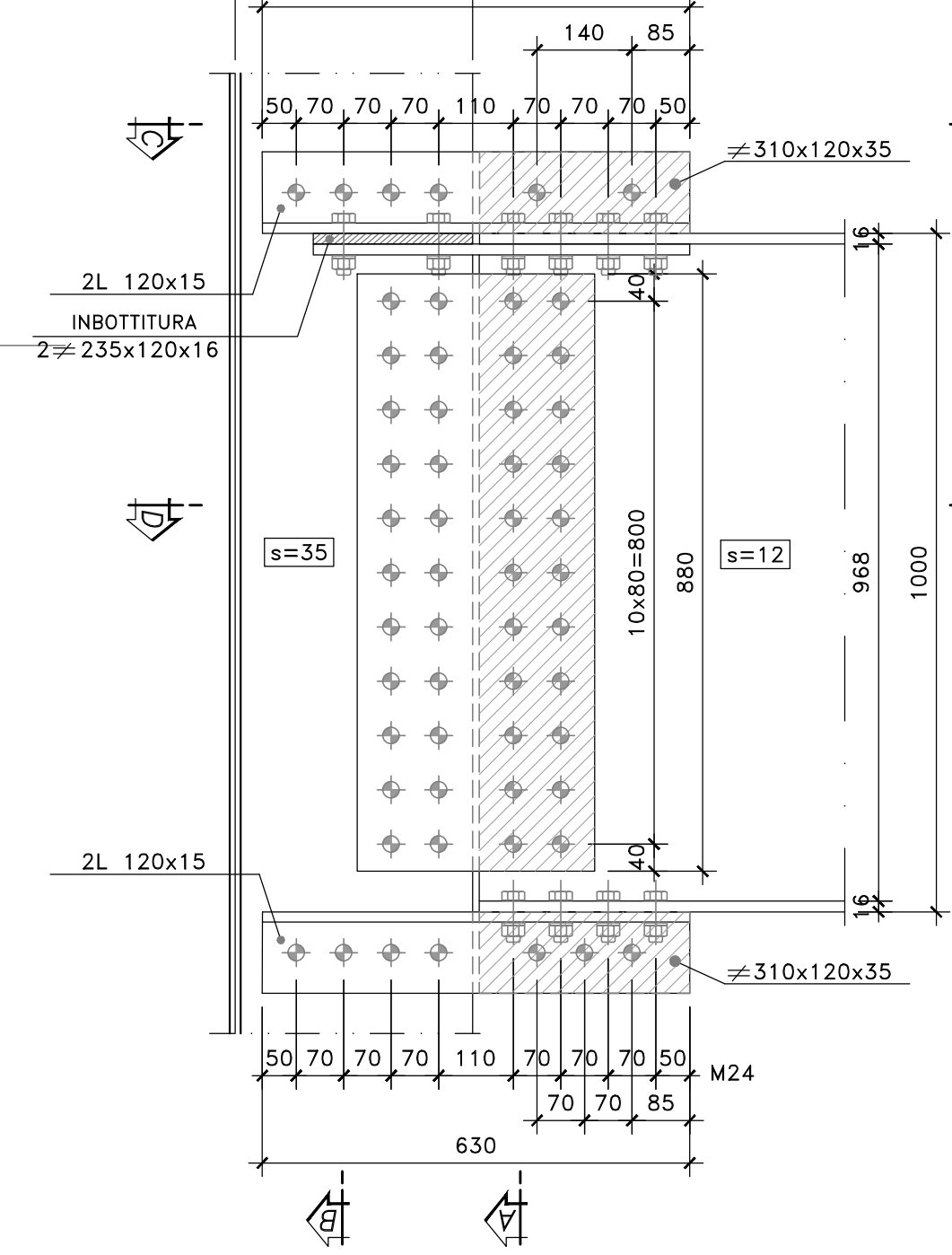


PARTICOLARE GIUNTO BULLONATO (SCALA 1:10)

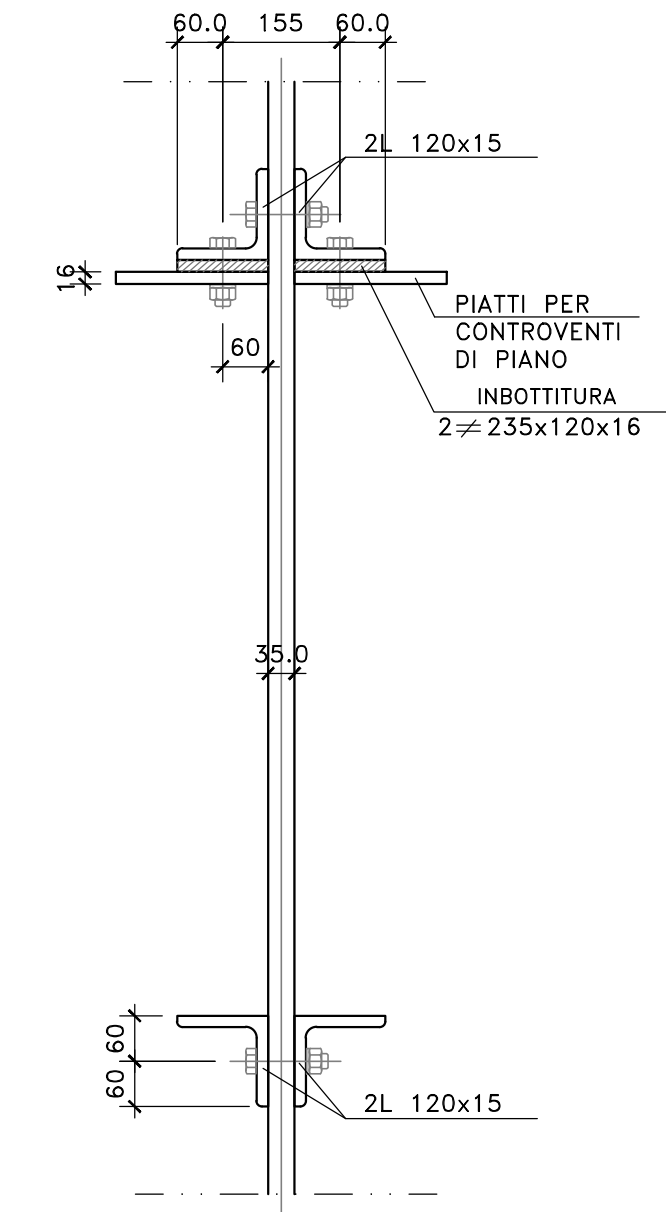
VISTA DALL'ALTO SCALA 1:20



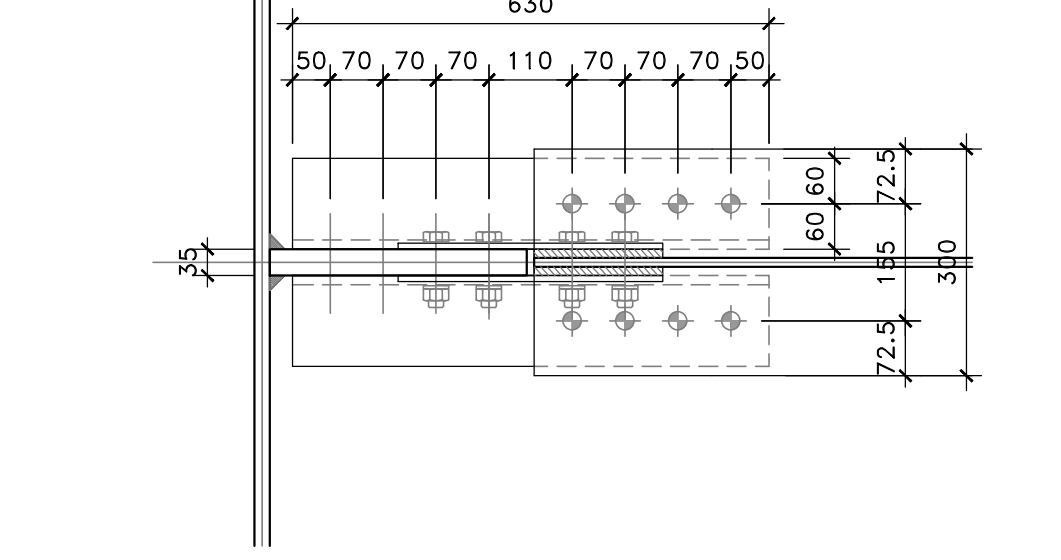
SEZIONE A-A SCALA 1:10



SEZIONE B-B SCALA 1:10



SEZIONE D-D SCALA 1:10



BULLONI M24-10.9 [giunzione trasverso]

**Sanas**  
GRUPPO FS ITALIANE

**Direzione Tecnica**

S.S.121 "Catonese"  
Intervento S.S.121 - Tratto Palermo (A19) - rotonda Bolognetta

**PROGETTO DEFINITIVO** COD. UP62

PROGETTAZIONE: **ATI VIA - SERING - WDP - BREMG**

RESPONSABILE DELL'INTEGRAZIONE DELLE PRESTAZIONI SPICOMAT (S.p.A.) GRUPPO DI PROGETTAZIONE  
Dott. Ing. Giovanni Piazza (Dott. Ing. Prov. Roma A27298)

PROGETTISTA:  
Responsabile Topografia: Dott. Ing. Massimo Cignoni (Dott. Ing. Prov. Roma 26517)  
Responsabile Strada: Dott. Ing. Giovanni Piazza (Dott. Ing. Prov. Roma 27298)  
Responsabile Impianto, Geotecnica e Impianti: Dott. Ing. Sergio Di Majo (Dott. Ing. Prov. Roma 26722)  
Responsabile Ambiente: Dott. Ing. Francesco Ventura (Dott. Ing. Prov. Roma 14660)

GEOLOGO:  
Dott. Geol. Enrico Curatone (Dott. Geol. Regione Siciliana 986)

COORDINATORE SICUREZZA IN FASE DI PROGETTAZIONE:  
Dott. Ing. Matteo Di Giacomo (Dott. Ing. Prov. Roma 19136)

RESPONSABILE SIK:  
Dott. Ing. Francesco Venturi (Dott. Ing. Prov. Roma 14660)

VISTO: IL RESPONSABILE DEL PROCEDIMENTO:  
Dott. Ing. Luigi Majo

**VIA** INGEGNERIA  
**SERING** INGEGNERIA  
**WDP** GROUP ENGINEERING

OPERE D'ARTE MAGGIORI  
VI12 VIADOTTO CODA DI VOLPE  
CARPENTERIA METALLICA IMPALCATO SX  
TRASVERSI DI CAMPATA TIPO DI1

CODICE PROGETTO	LIV. PROG.	ANNO	NOME FILE	REVISIONE	SCALA:
DPUP0062	D	23	CODICE ELAB: P00VI12STRCP12	A	VARIE
D					
C					
B					
A	EMISSIONE	FEB. 2023	R. FIORE	S. PIAZZA	G. PIAZZA
REV.	DESCRIZIONE	DATA	REDATTO	VERIFICATO	APPROVATO

1:100 - Bolognetta - RC - CARPENTERIA METALLICA - SX