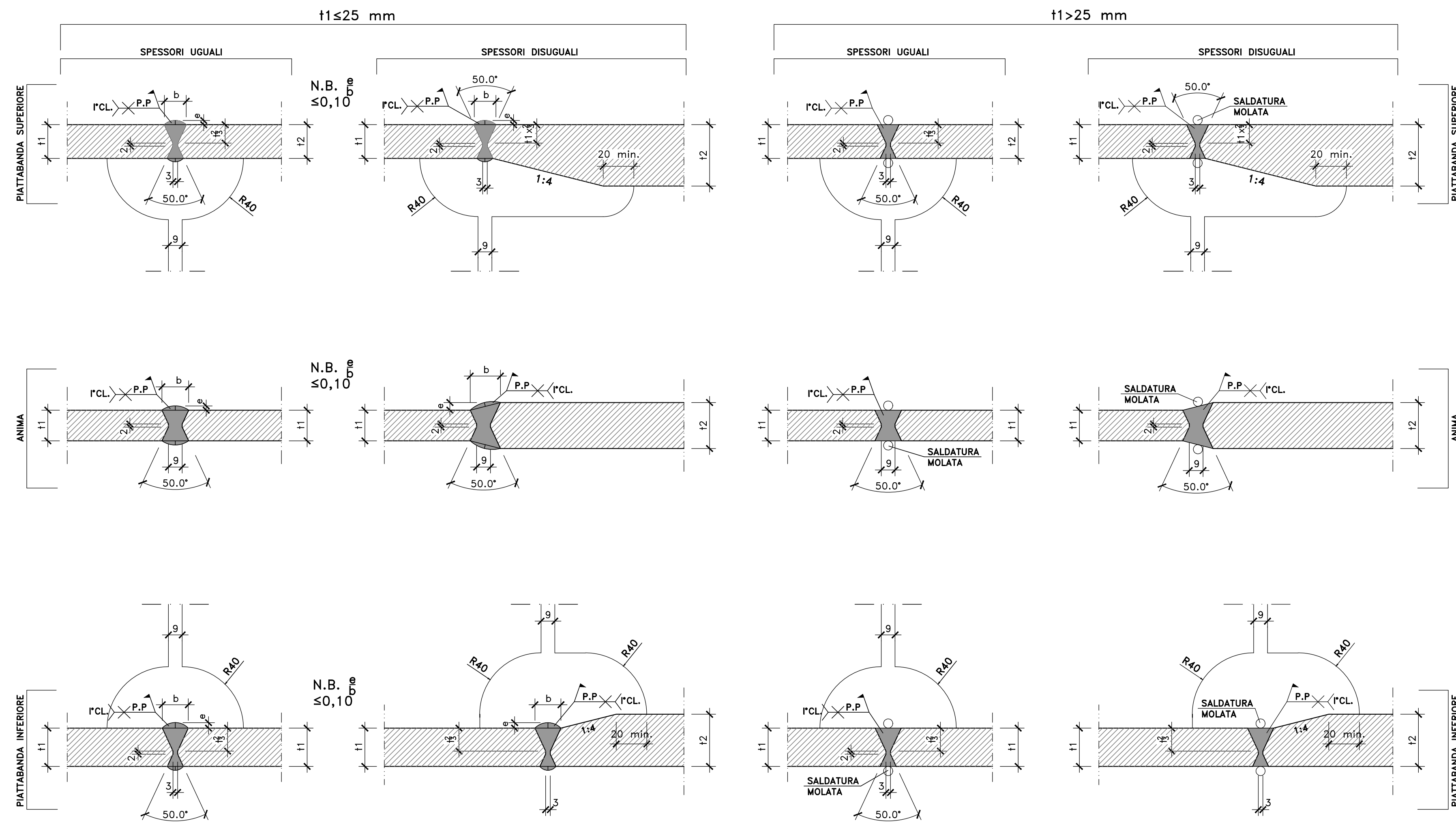


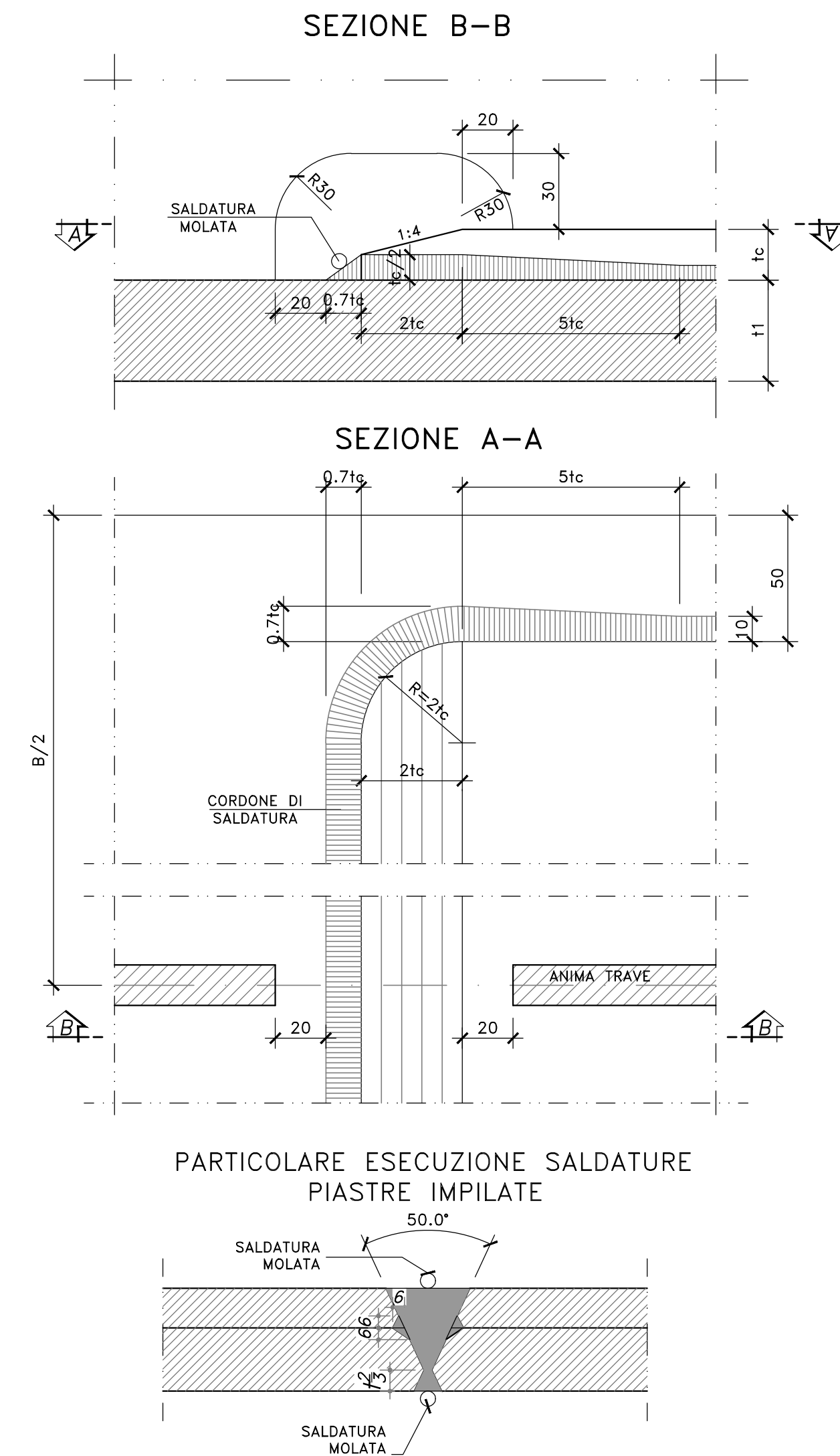
NOTE E PRESCRIZIONI

1. LE CARATTERISTICHE DEI MATERIALI STRUTTURALI E LE SPECIFICHE TECNICHE RELATIVE ALLE STRUTTURE IN CARPENTERIA METALLICA SONO RIPORTATE NELL'ELABORATO "CARATTERISTICHE DEI MATERIALI".
2. I CONTROVENTI DI MONTAGGIO DOVRANNO ESSERE TASSATIVAMENTE RIMOSI AL TERMINE DELLA MATURAZIONE DEI GETTI DELLA SOLETTA D'IMPALCATO.
3. LA CONTROMONTA DI MONTAGGIO DELLE TRAVI PRINCIPALI SARA' DEFINITA NELLE FASI SUCCESSIVE DELLA PROGETTAZIONE.

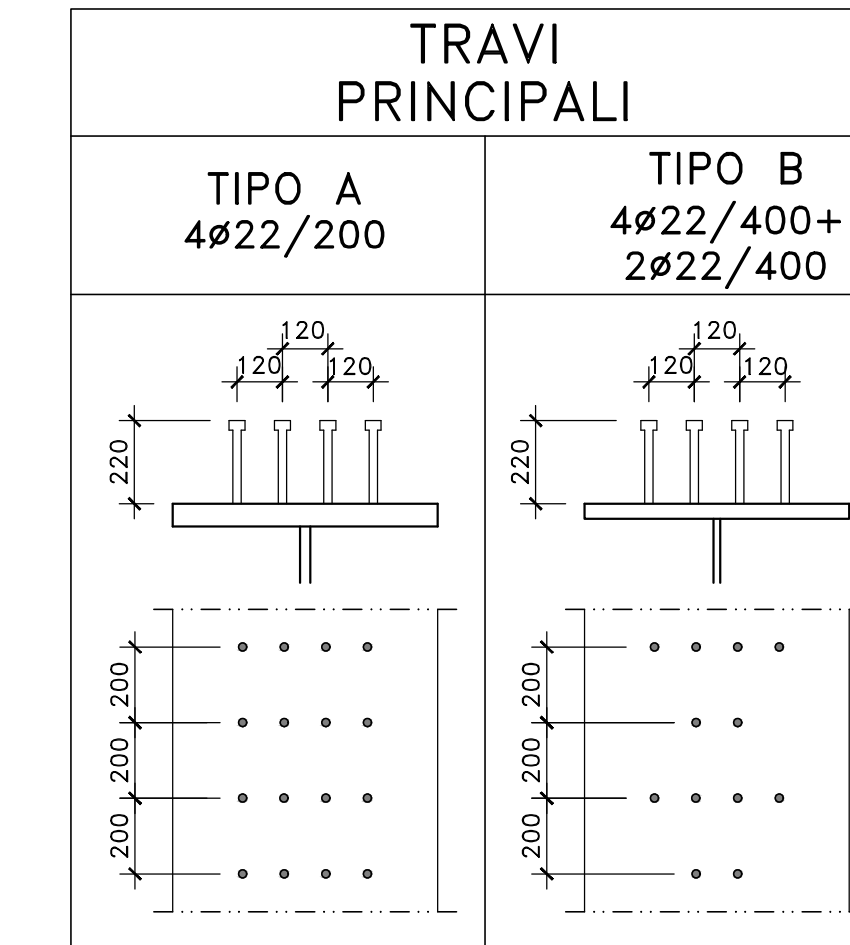
DETTAGLIO SALDATURE CONCI TRAVI -COMPLETA PENETRAZIONE-
SCALA 1:2



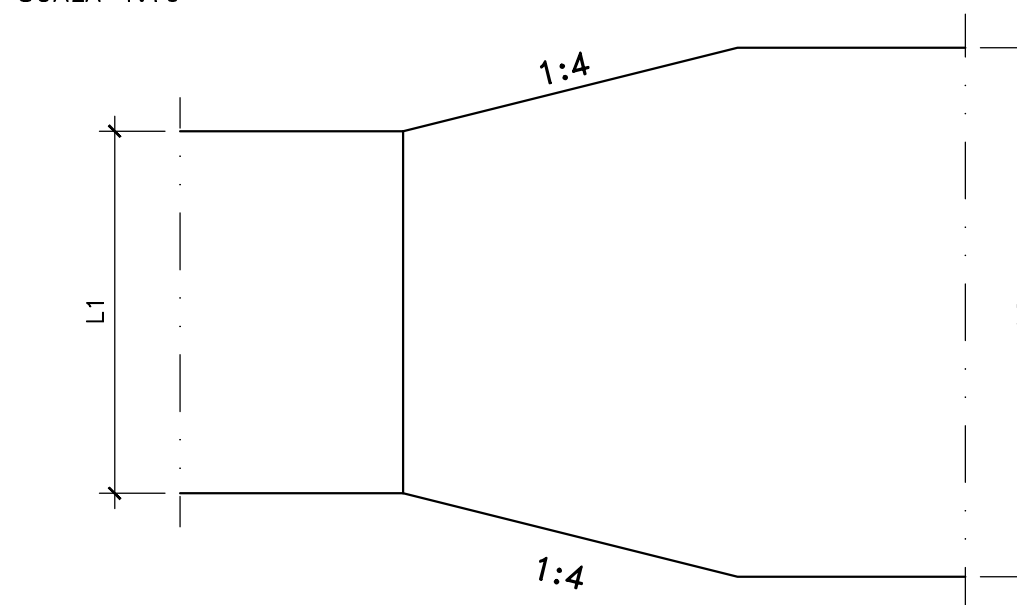
PARTICOLARI TERMINAZIONE IMPILAGGIO (TI)
SCALA 1:2



PIOLATURA

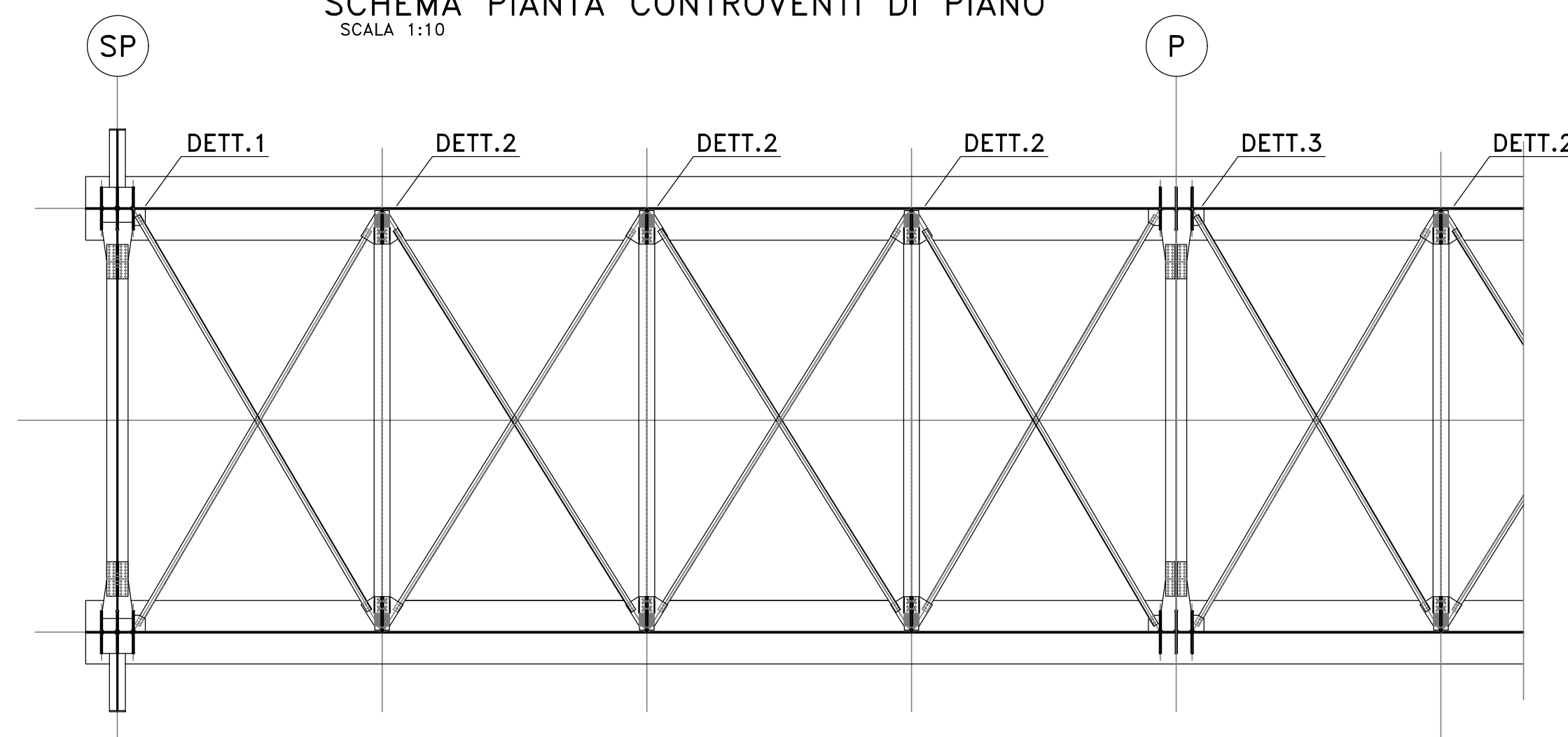


PARTICOLARE ALLARGAMENTO PIATTABANDE
SCALA 1:10



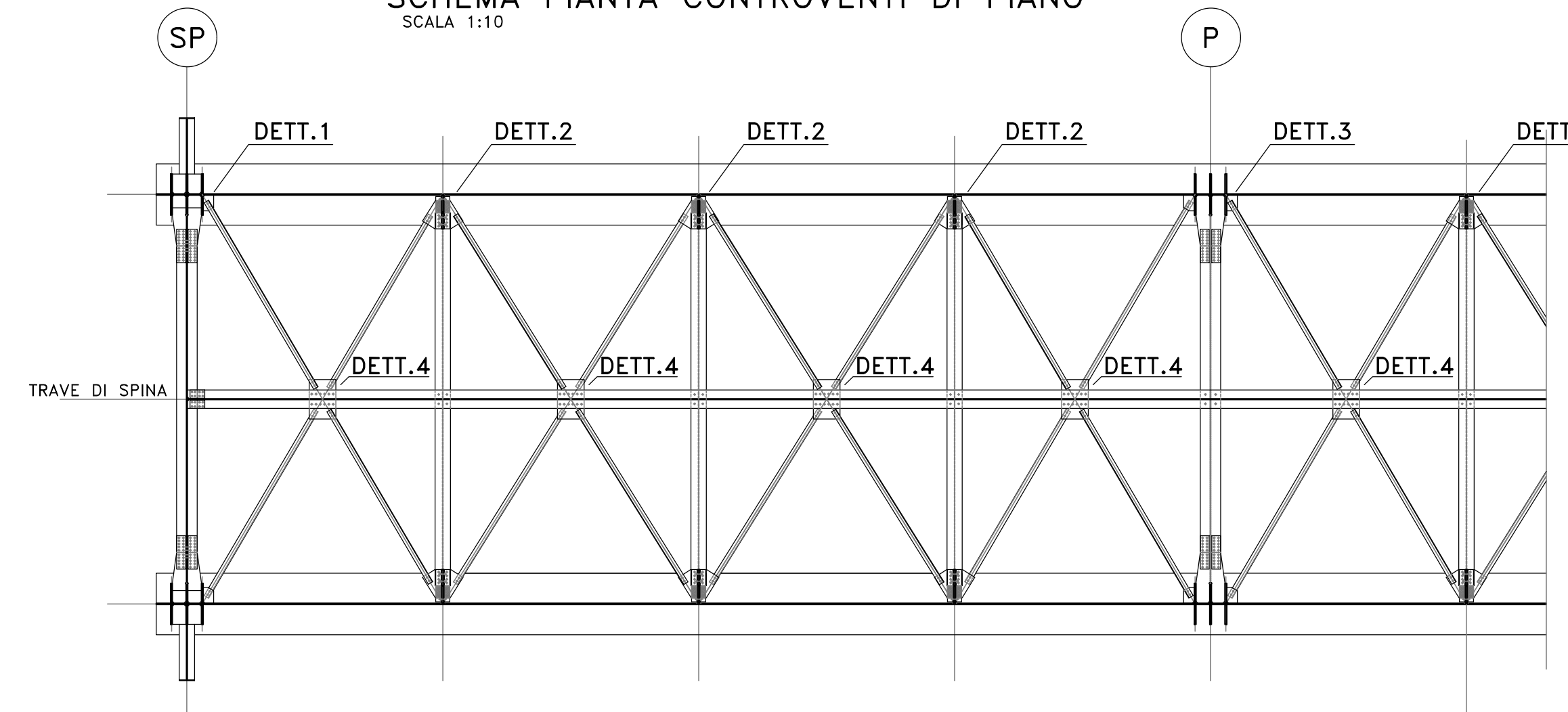
IMPALCATO DX

SCHEMA PIANTA CONTROVENTI DI PIANO
SCALA 1:10

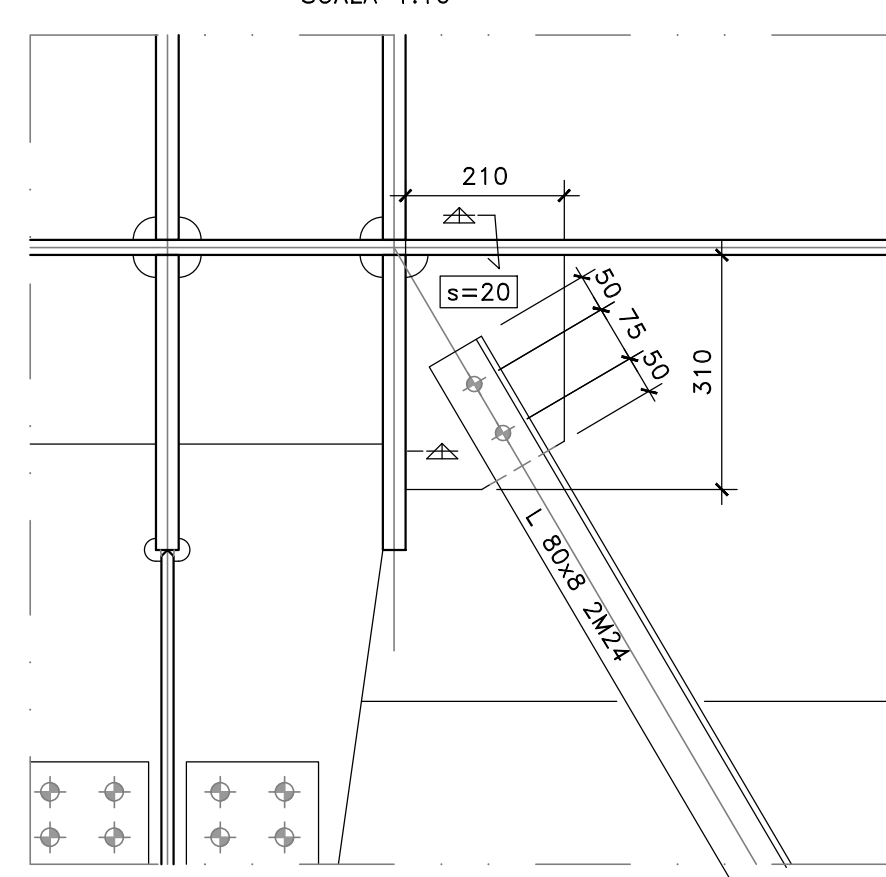


IMPALCATO SX

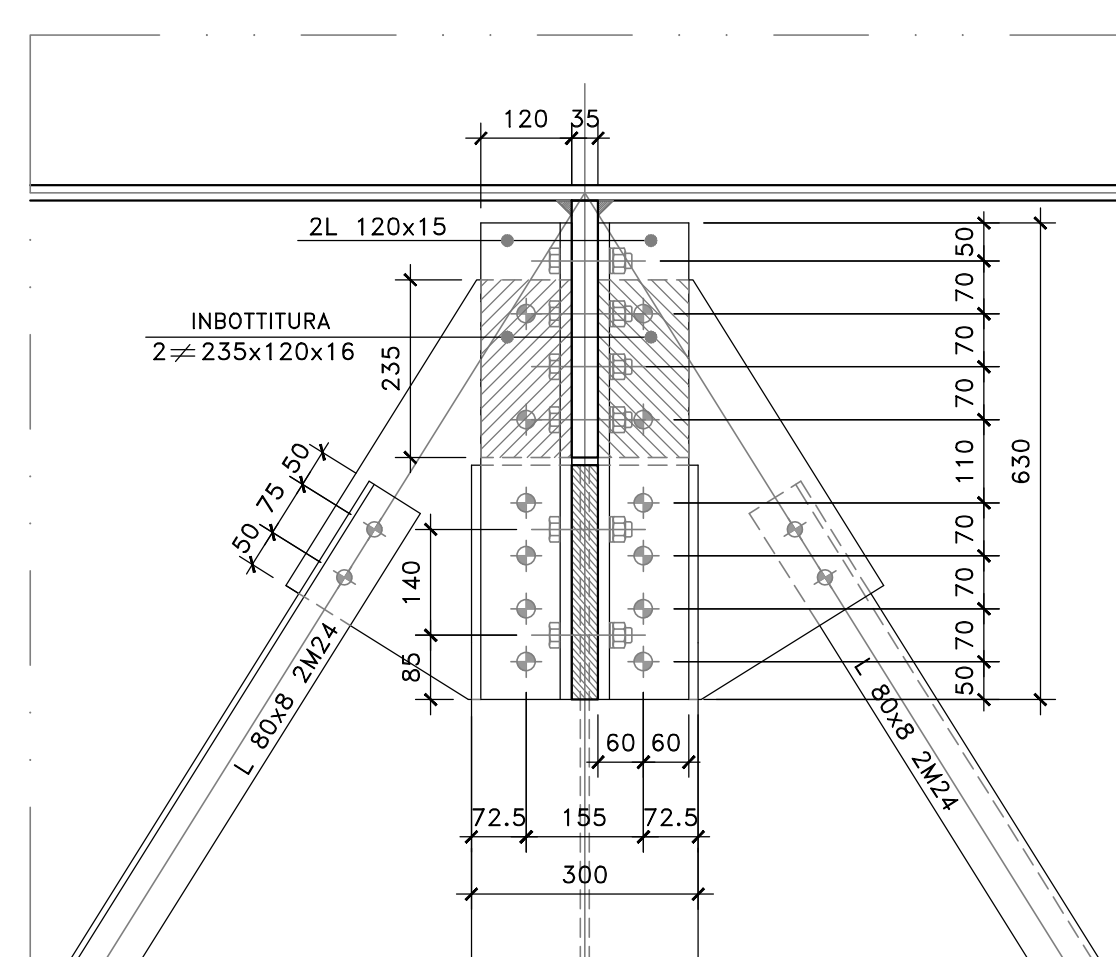
SCHEMA PIANTA CONTROVENTI DI PIANO
SCALA 1:10



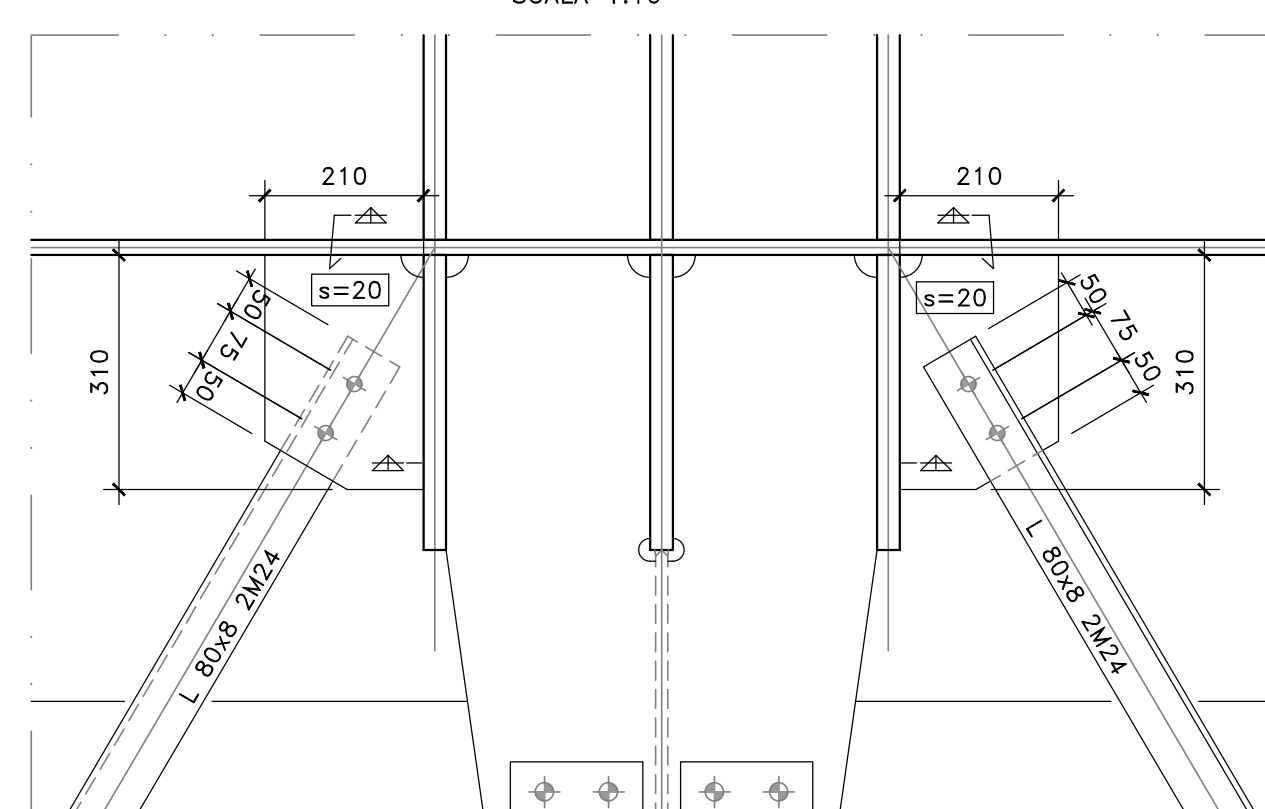
DETTAGLIO 1
SCALA 1:10



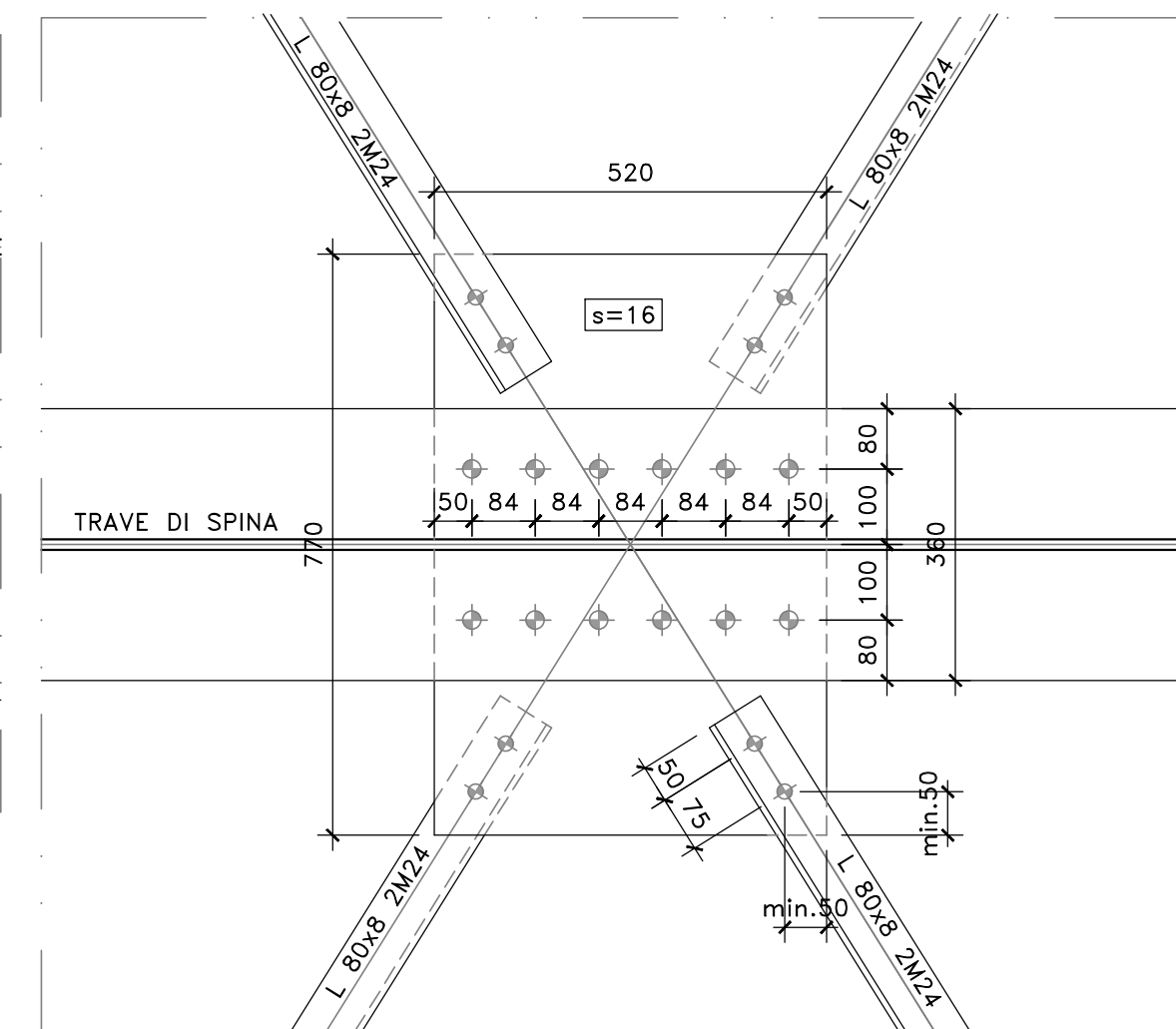
DETTAGLIO 2
SCALA 1:10



DETTAGLIO 3
SCALA 1:10



DETTAGLIO 4
SCALA 1:10



Sanas
GRUPPO FS ITALIANE
Direzione Tecnica

S.S.121 "Catonese"
Intervento S.S.121 - Tratto Palermo (A19) - rotonda Bolognetta

PROGETTO DEFINITIVO COD. UP62

PROGETTAZIONE: **ATI VIA - SERING - WDP - BREMG**

RESPONSABILE DELL'INTEGRAZIONE DELLE PRESTAZIONI SPECIALISTICHE: GRUPPO DI PROGETTAZIONE
Dott. Ing. Giovanni Piazza (Ord. Ing. Prov. Roma A27298)

PROGETTISTA:
Responsabile Topografia: Dott. Ing. Massimo Cignoni (Ord. Ing. Prov. Roma 26337)
Responsabile Strutture: Dott. Ing. Giovanni Piazza (Ord. Ing. Prov. Roma 27290)
Responsabile Impianti, Elettrotecnica e Impianti: Dott. Ing. Sergio Di Majo (Ord. Ing. Prov. Roma 26722)
Responsabile Ambiente: Dott. Ing. Francesco Ventura (Ord. Ing. Prov. Roma 14660)

GEOLOGO:
Dott. Geol. Enrico Curatone (Ord. Geo. Regione Sicilia 956)

COORDINATORE SICUREZZA IN FASE DI PROGETTAZIONE:
Dott. Ing. Matteo Di Giacomo (Ord. Ing. Prov. Roma 19180)

RESPONSABILE SPA:
Dott. Ing. Francesco Ventura (Ord. Ing. Prov. Roma 14660)

VISTO: IL RESPONSABILE DEL PROCEDIMENTO:
Dott. Ing. Luigi Majo

OPERE D'ARTE MAGGIORI
VI112 VIADOTTO CODA DI VOLPE
CARPENTERIA METALLICA IMPALCATO DX-SX
PARTICOLARI COSTRUTTIVI

PROGETTO	LV. PROC. ANNO	NOME FILE	REVISIONE	SCALA:	
DPUP0062	D 23	CODICE ELAB. P00VI112STRCP13	A	VARIE	
D	-	-	-	-	
C	-	-	-	-	
B	-	-	-	-	
A	EMISSIONE	FEB. 2023	R. FIORE	G. PIAZZA	G. PIAZZA
REV.	DESCRIZIONE	DATA	REDATTO	VERIFICATO	APPROVATO