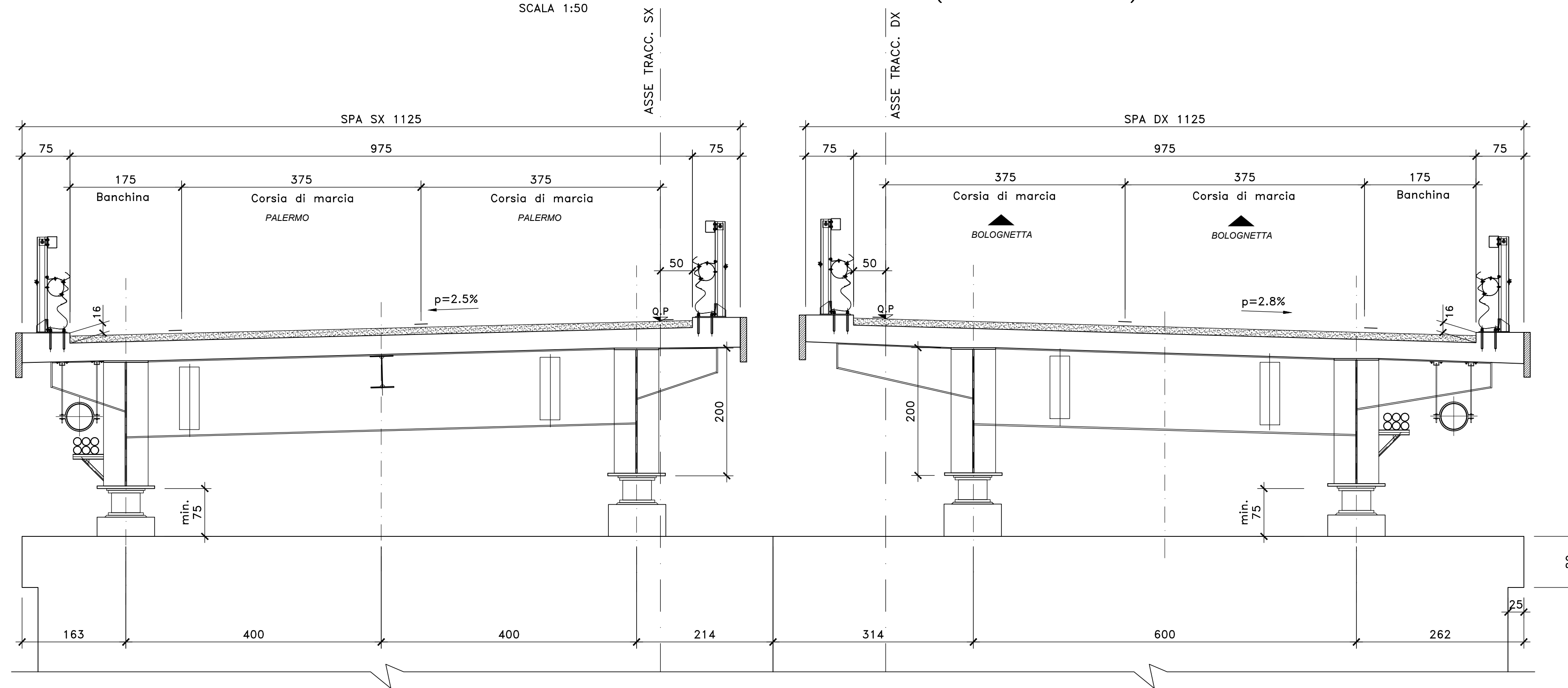
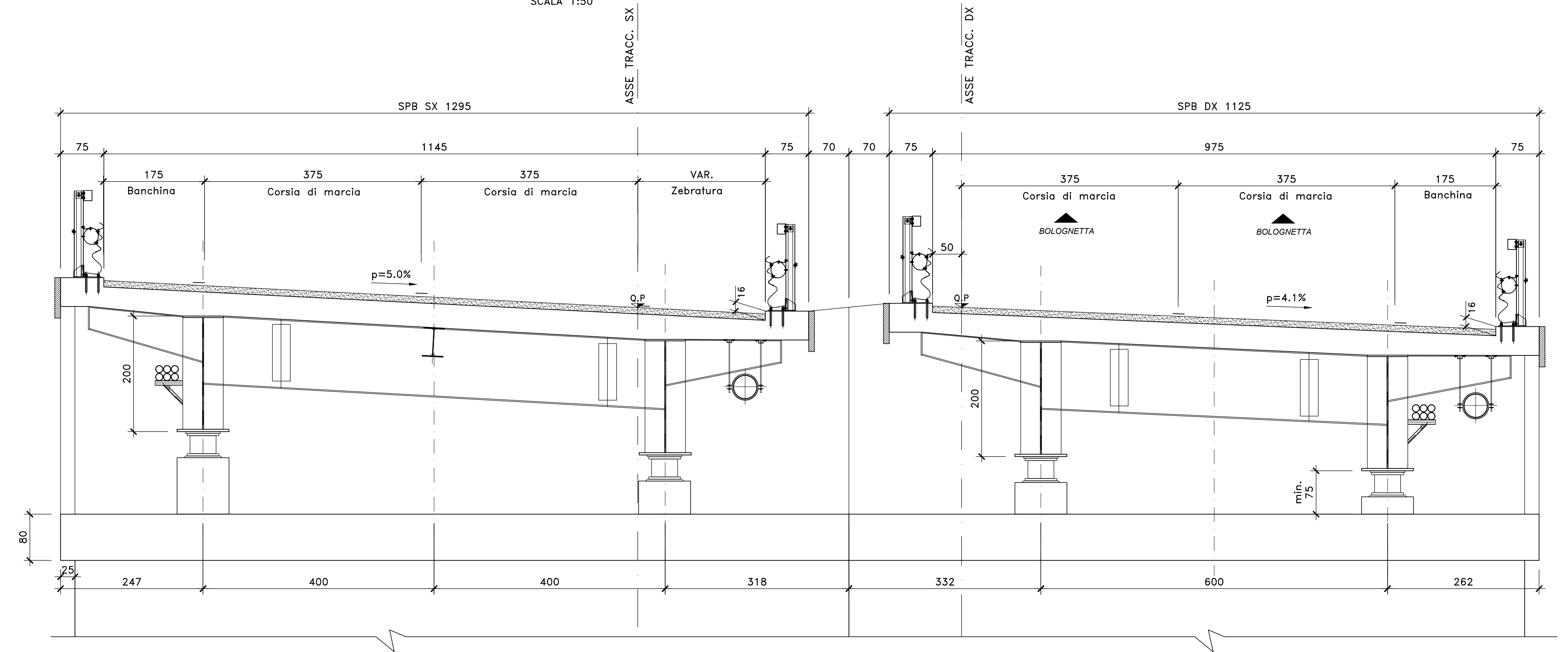


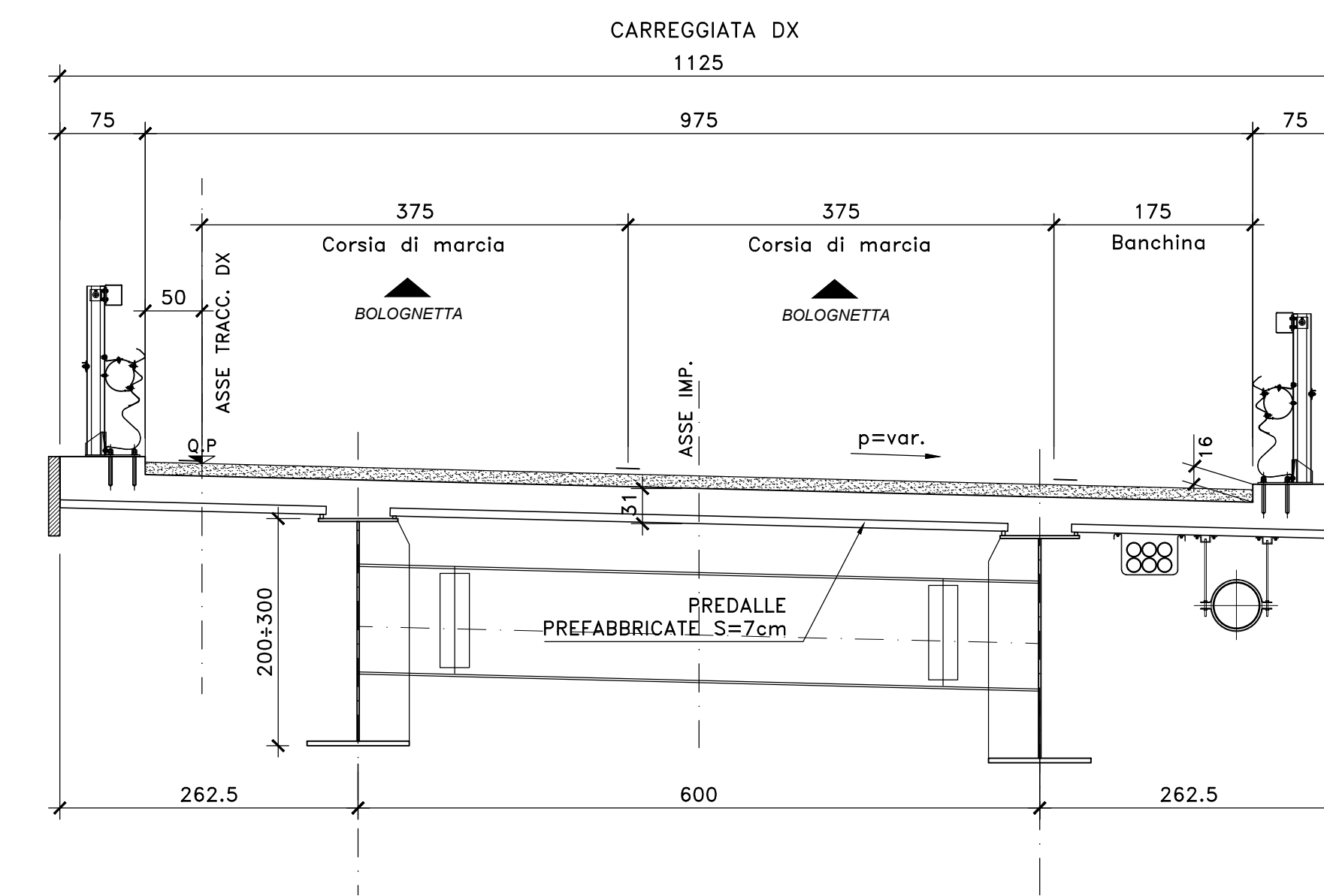
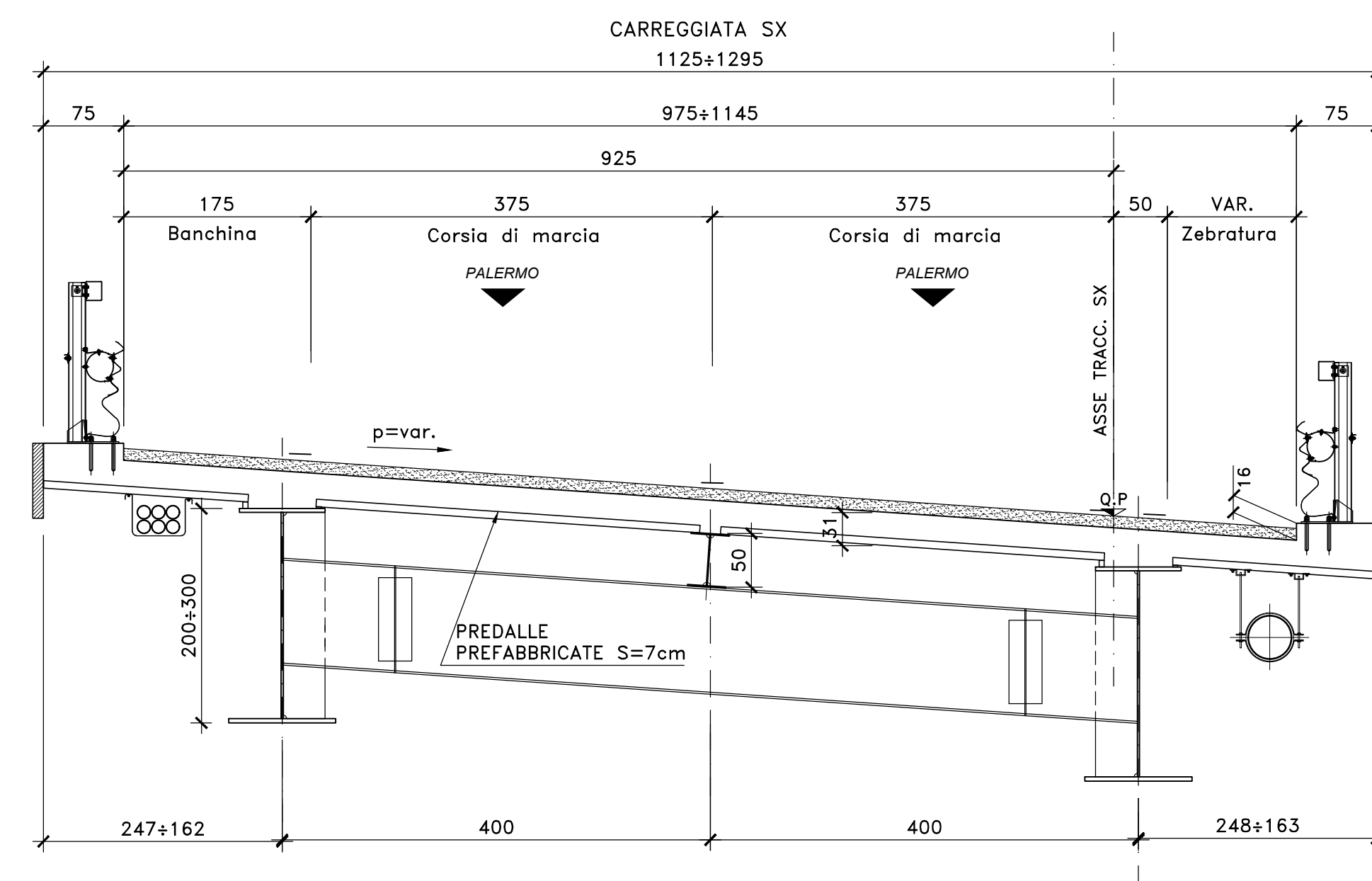
SEZIONE TRASVERSALE SPA DX E SX (CODA DI VOLPE)  
SCALA 1:50



SEZIONE TRASVERSALE SPB DX E SX (CODA DI VOLPE)  
SCALA 1:50



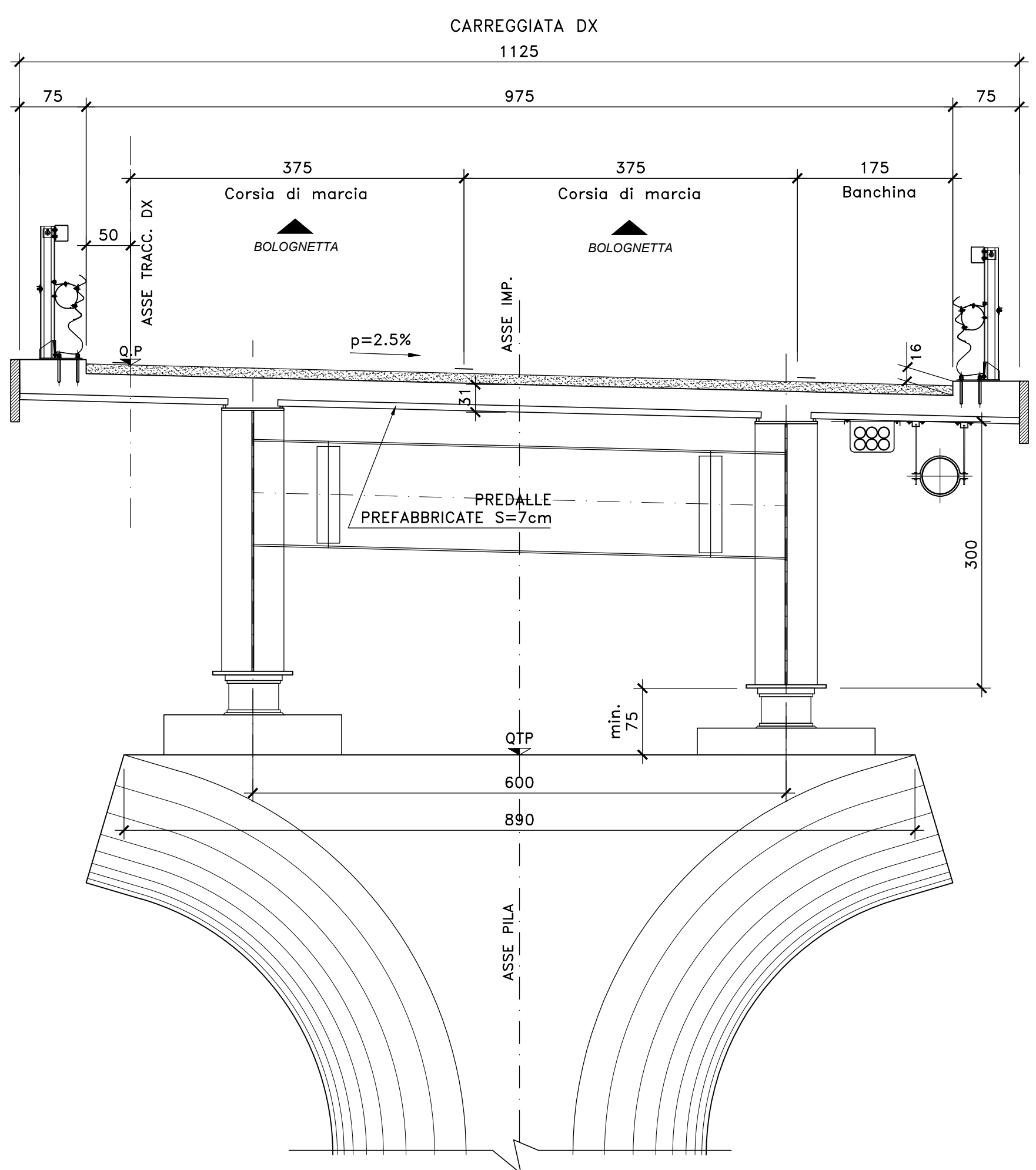
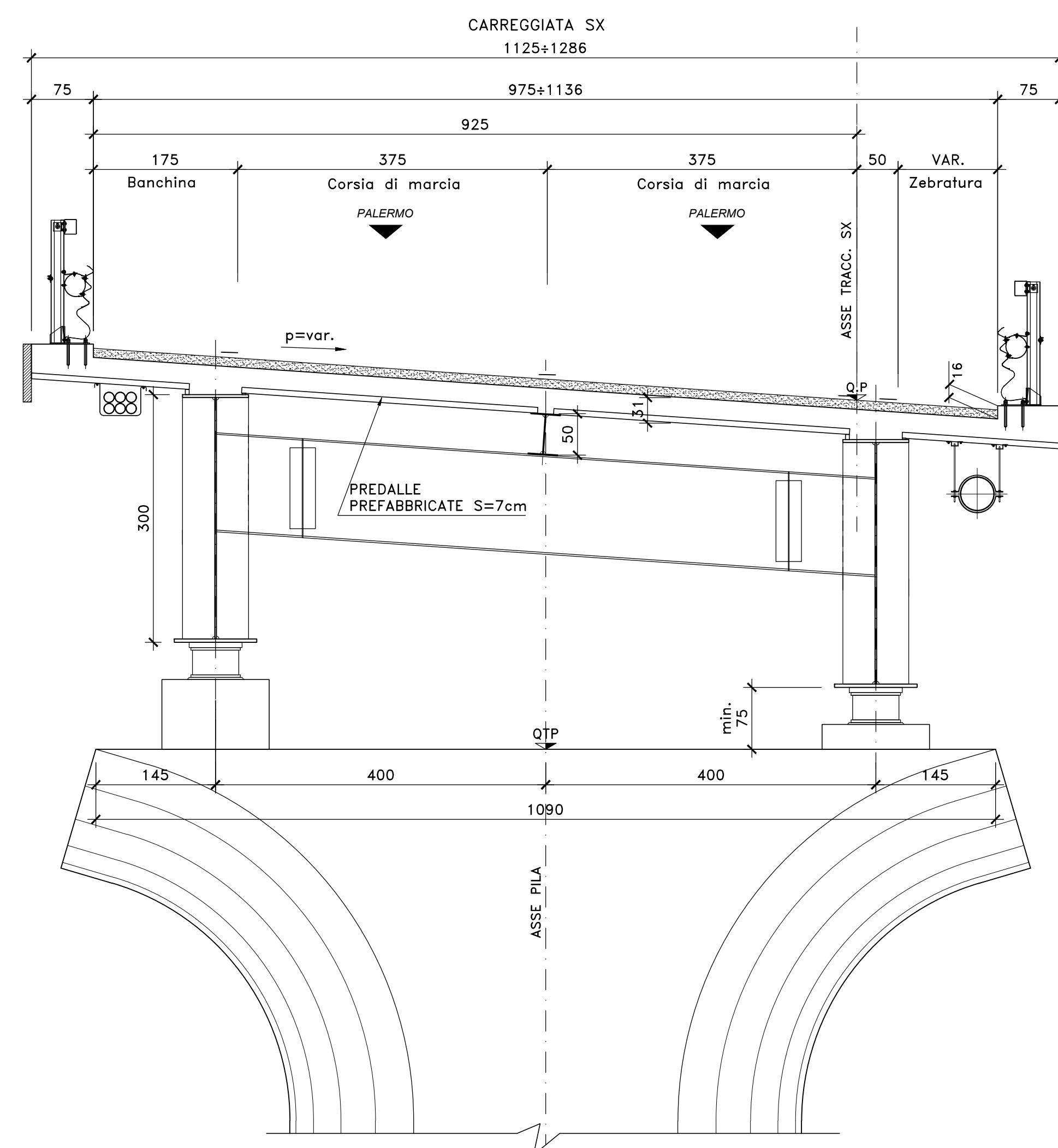
SEZIONE TRASVERSALE IN CAMPATA CARREGGIATA DX E SX (CODA DI VOLPE)  
SCALA 1:50



**NOTE E PRESCRIZIONI**

1. RELATIVAMENTE ALLE SEZIONI IN ASSE APOGGI PILE E SPALLE SONO RAPPRESENTATE CONFIGURAZIONI TIPICHE RELATIVAMENTE ALLA EFFETTIVA INCLINAZIONE DEL PIANO VIARIO.

SEZIONE TRASVERSALE IN ASSE PILE CARREGGIATA DX E SX (CODA DI VOLPE)  
SCALA 1:50



**Sanas**  
GRUPPO FS ITALIANE

**Direzione Tecnica**

S.S.121 "Catonese"  
Intervento S.S.121 - Tratto Palermo (A19) - rotonda Bolognetta

**PROGETTO DEFINITIVO** COD. UP62

PROGETTAZIONE: **ATI VIA - SERING - WDP - BREMG**

RESPONSABILE DELL'INTEGRAZIONE DELLE PRESTAZIONI SPECIALI: GRUPPO DI PROGETTAZIONE

PROGETTISTA:  
Responsabile Topografia: **VIÀ** INGEGNERIA  
Responsabile Strada: **SERING** INGEGNERIA  
Responsabile Strada: **WDP**  
Responsabile Strada: **BREMG**

RESPONSABILE SIA:  
Dott. Ing. Francesco Venturi (Dott. Ing. Prov. Roma 14660)

VISTO: IL RESPONSABILE DEL PROCEDIMENTO:  
Dott. Ing. Luigi Miao

OPERE D'ARTE MAGGIORI  
VI12 VIADOTTO CODA DI VOLPE  
SEZIONI TRASVERSALI CARATTERISTICHE

CODICE PROGETTO	NOME FILE	REVISIONE	SCALA:
PROGETTO: <b>DPUP0062 D 23</b>	UP62_PO0V12STRS01_A		1:50
ELAB. <b>PO0V112STRS01</b>			
D			
C			
B			
A	EMISSIONE	FEB. 2023	P. COSMELLI G. PIAZZA G. PIAZZA
REV.	DESCRIZIONE	DATA	REDATTO VERIFICATO APPROVATO