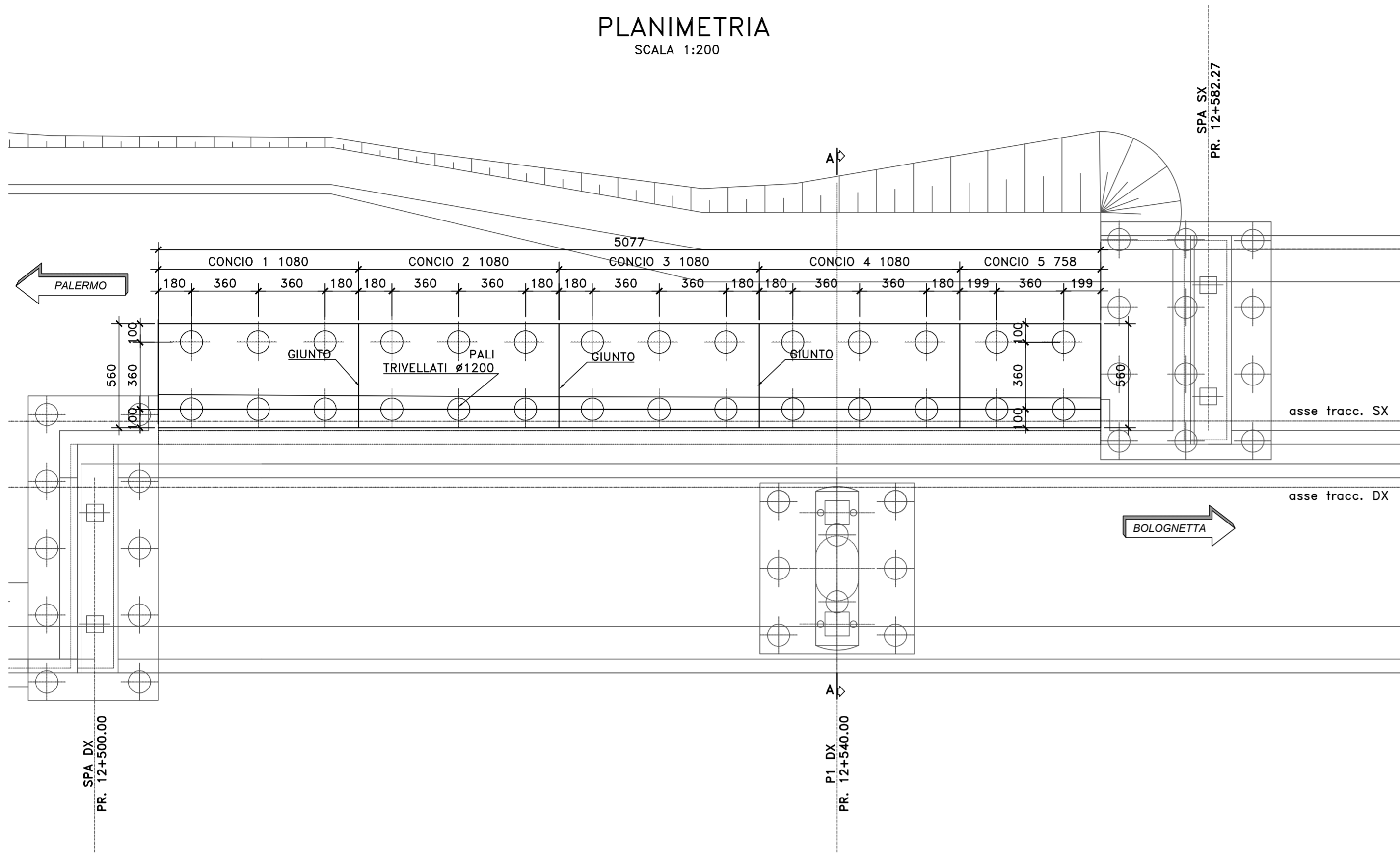
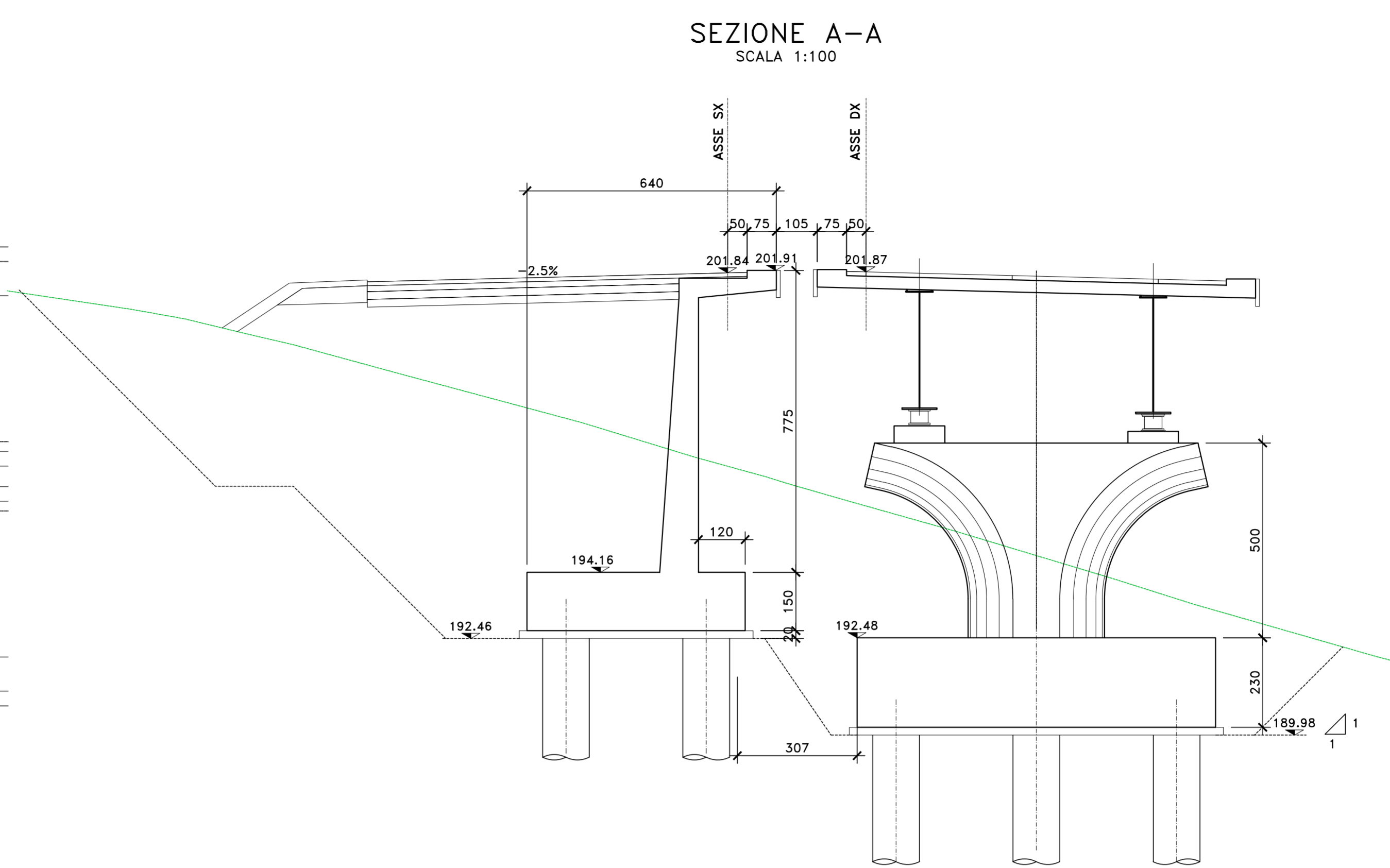


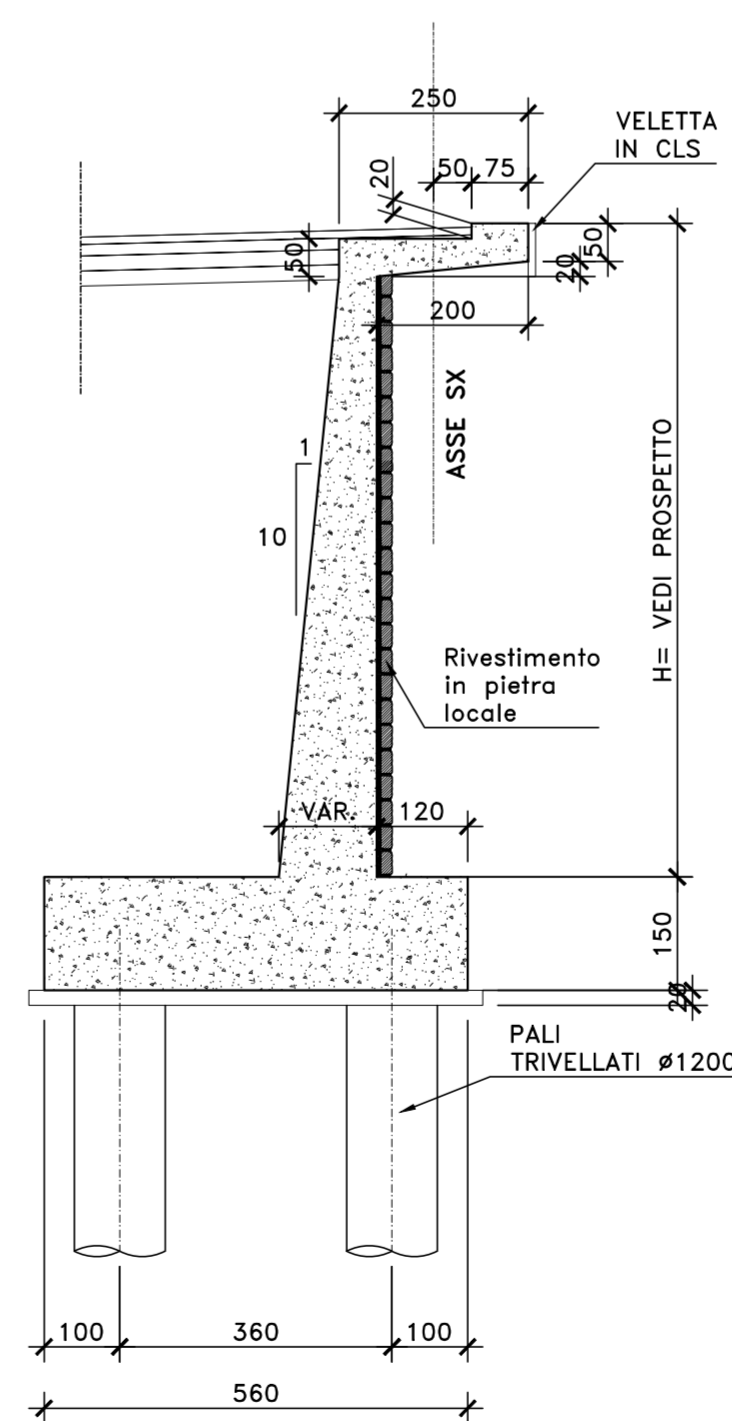
PLANIMETRIA  
SCALA 1:200



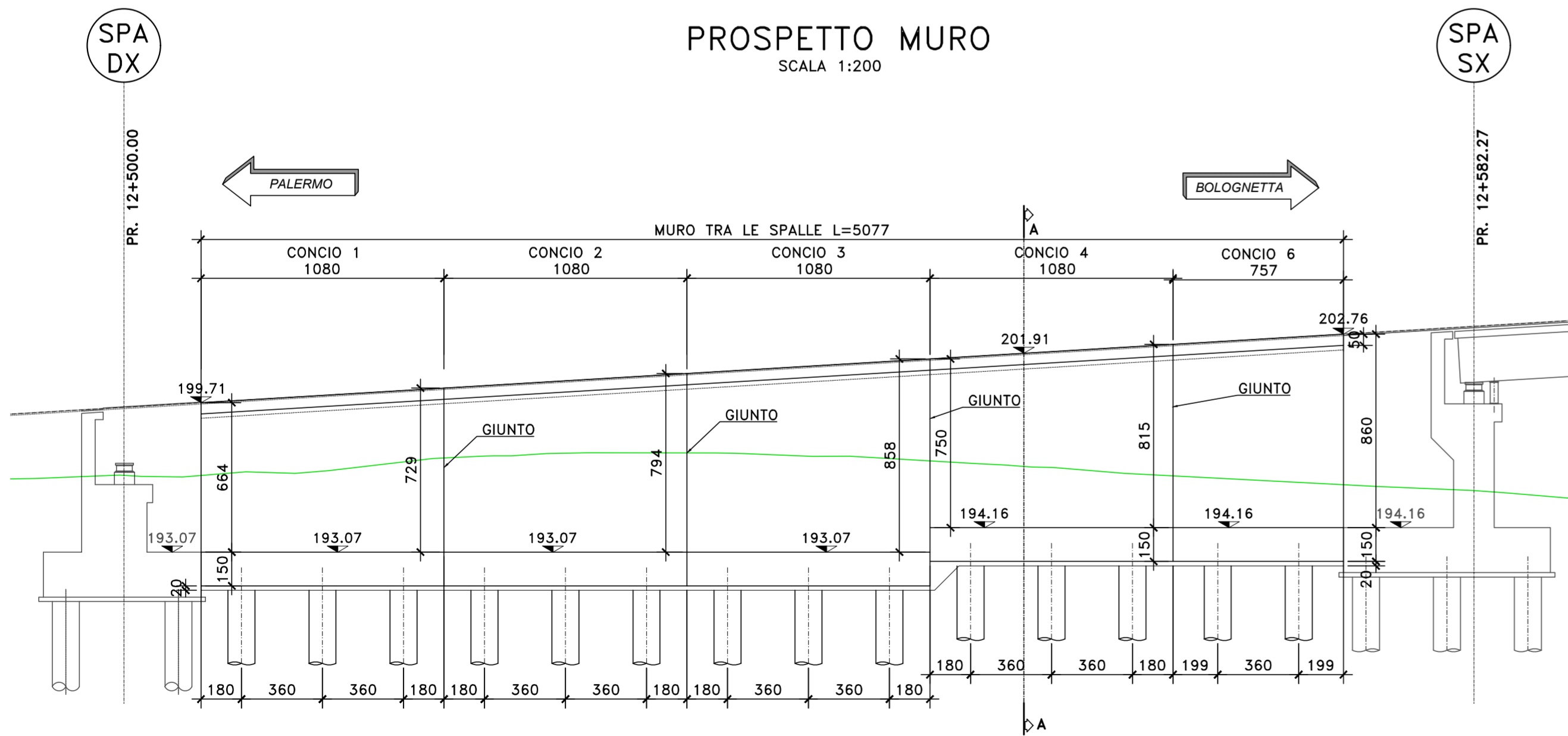
SEZIONE A-A  
SCALA 1:100



SEZIONE TIPO MURO  
SCALA 1:100



PROSPETTO MURO  
SCALA 1:200



Direzione Tecnica

S.S.121 "Catanese"  
Intervento S.S.121 - Tratto Palermo (A19) - rotonda Bolognetta

PROGETTO DEFINITIVO

COD. UP62

PROGETTAZIONE: ATI VIA - SERING - VDP - BRENG

RESPONSABILE DELL'INTEGRAZIONE DELLE PRESTAZIONI SPECIALISTICHE:  
Dott. Ing. Giovanni Piazza (Ord. Ing. Prov. Roma A27296)

GRUPPO DI PROGETTAZIONE  
MANDATARIA: MANDANTE:

PROGETTISTA:  
Responsabile Tracciato stradale: Dott. Ing. Massimo Capasso (Ord. Ing. Prov. Roma 26031)  
Responsabile Strutture: Dott. Ing. Giovanni Piazza (Ord. Ing. Prov. Roma 27296)  
Responsabile Idraulica, Geotecnica e Impianti: Dott. Ing. Sergio Di Maio (Ord. Ing. Prov. Palermo 2872)  
Responsabile Ambiente: Dott. Ing. Francesco Ventura (Ord. Ing. Prov. Roma 14660)



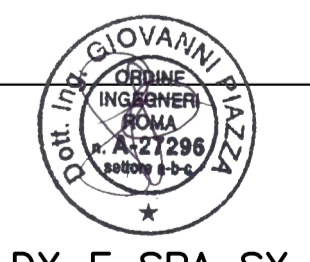
GEOLOGO:  
Dott. Geol. Enrico Curcuruto (Ord. Geo. Regione Sicilia 966)

COORDINATORE SICUREZZA IN FASE DI PROGETTAZIONE:  
Dott. Ing. Matteo Di Grolamo (Ord. Ing. Prov. Roma 15138)

RESPONSABILE SIA:  
Dott. Ing. Francesco Ventura (Ord. Ing. Prov. Roma 14660)

VISTO: IL RESPONSABILE DEL PROCEDIMENTO:  
Dott. Ing. Luigi Muso

OPERE MAGGIORI  
VI13 RECUPERO  
CARPENTERIA MURO DI SOSTEGNO TRA SPALLA SPA DX E SPA SX



CODICE PROGETTO		NOME FILE		REVISIONE	SCALA:
PROGETTO		UP62_P00VI13STRCP11_A			
LIV. PROC. ANNO		CODICE ELAB.			
DPUP0062 D 23		P00VI13STRCP11		A	varie
D					
C					
B					
A	EMISSIONE	FEBB. 2023	P. COSMELLI	G. PIAZZA	G. PIAZZA
REV.	DESCRIZIONE	DATA	REDATTO	VERIFICATO	APPROVATO

AT 594 x B41