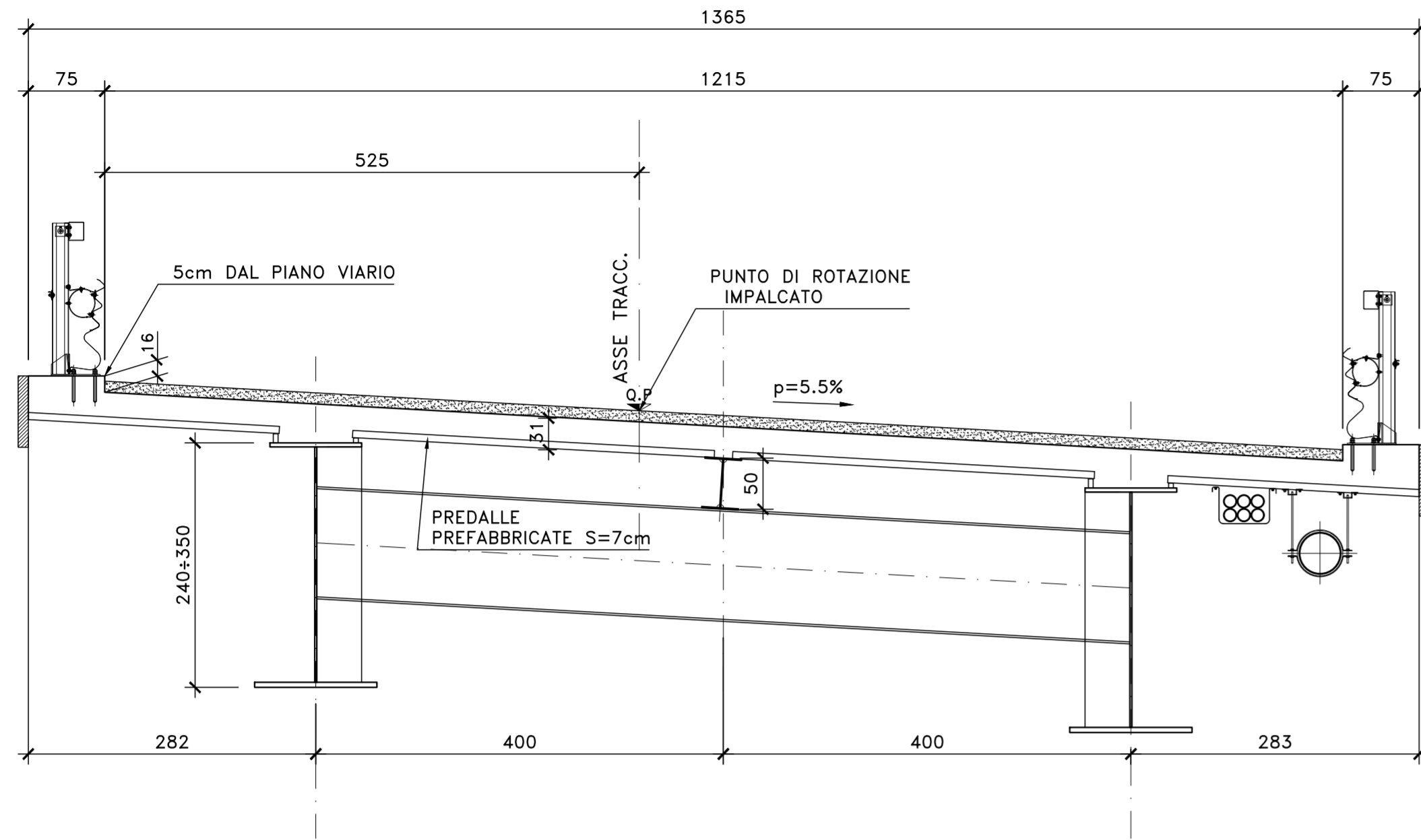
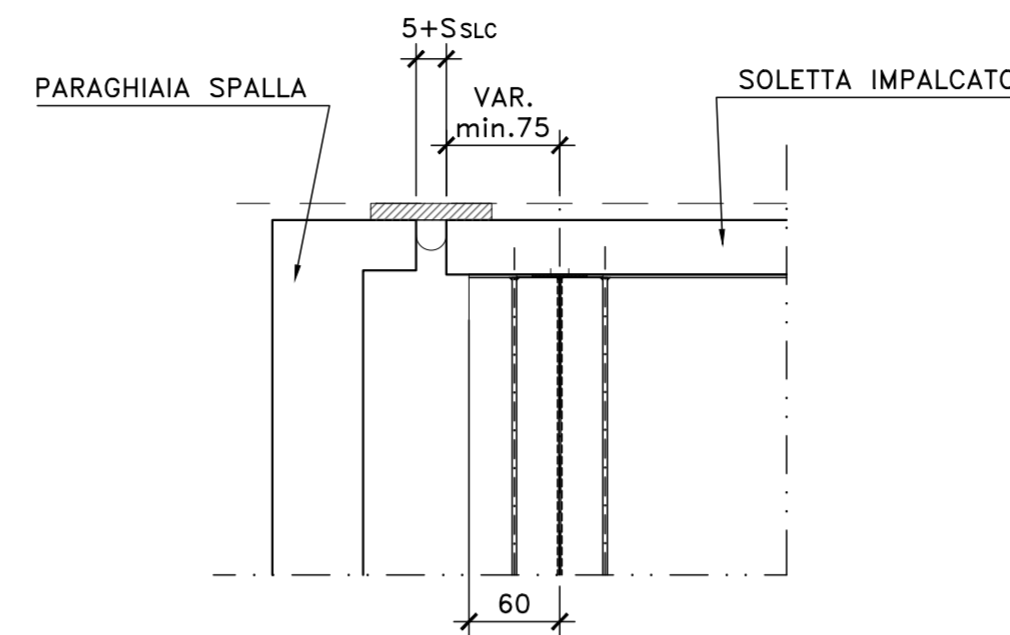


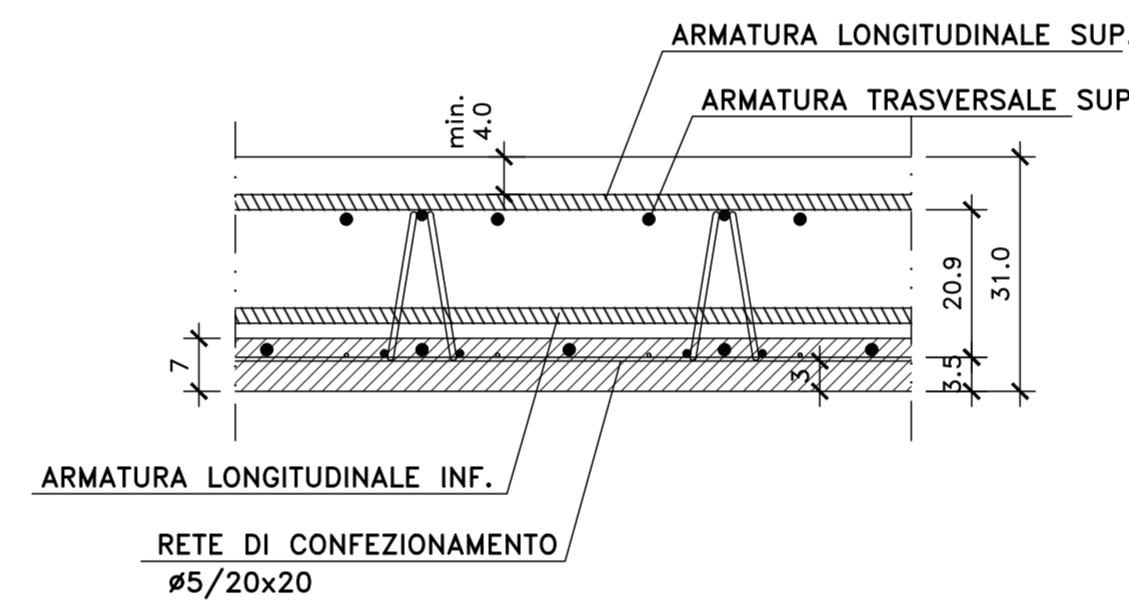
SEZIONE TRASVERSALE CARPENTERIA IMPALCATO (MILICIA 1)
SCALA 1:50



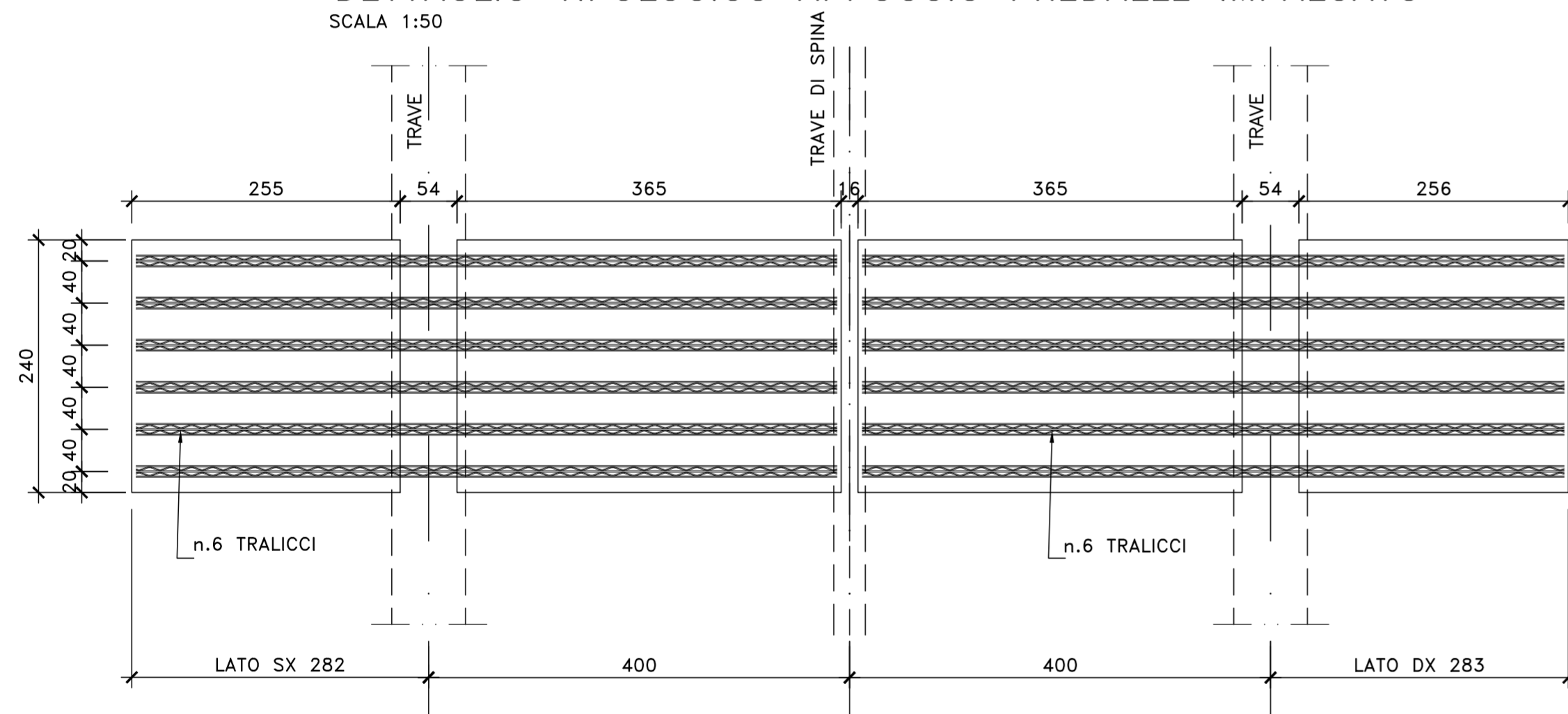
DETTAGLIO TESTATA
IN CORRISPONDENZA GIUNTO
SCALA 1:50



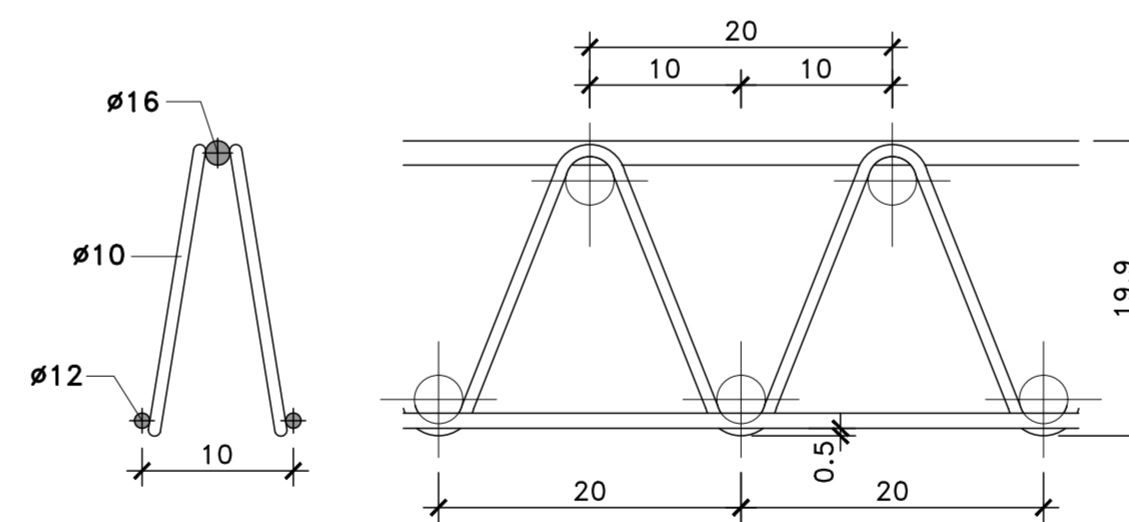
PART. DISPOSIZIONE ARMATURA
SCALA 1:10
(SEZIONE IN SENSO LONGITUDINALE)



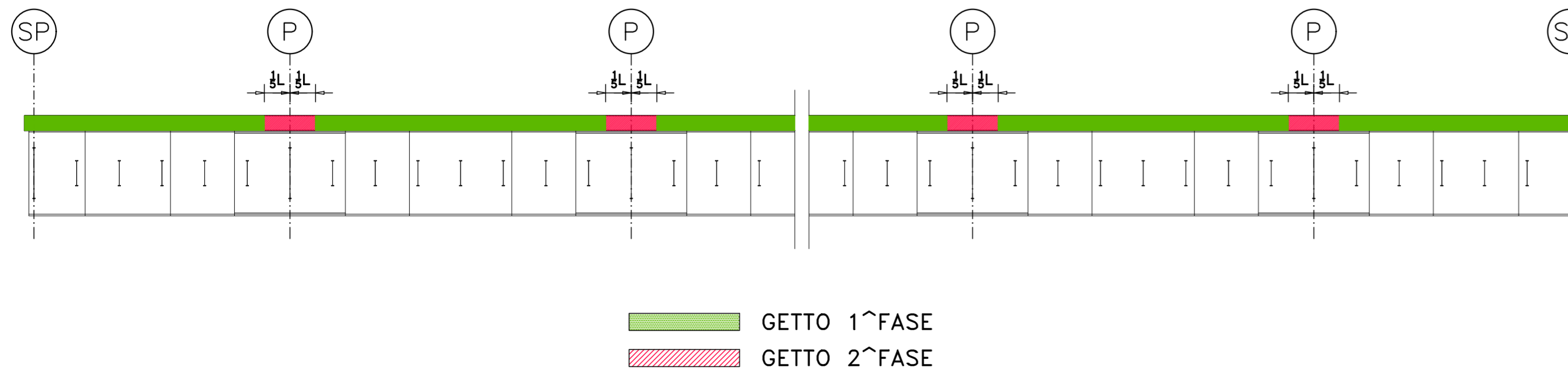
DETTAGLIO TIPOLOGICO APOGGIO PREDALLE IMPALCATO
SCALA 1:50



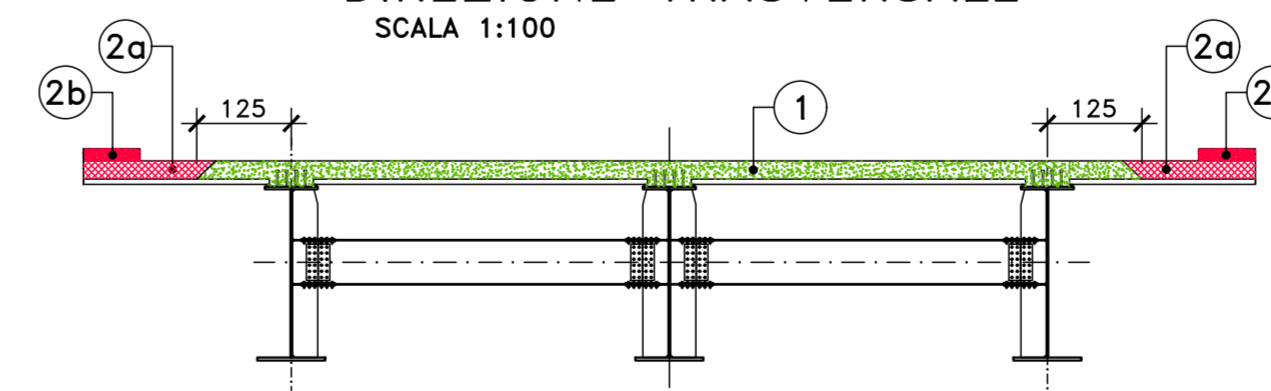
PARTICOLARE TRALICCIO PREDALLE
SCALA 1:5



SCHEMA FASI DI GETTO IN DIREZIONE LONGITUDINALE



SCHEMA FASI DI GETTO IN DIREZIONE TRASVERSALE
SCALA 1:100



NOTA BENE:
IL COMPLETAMENTO DEGLI SBALZI (FASE 2) DOVRA' AVVENIRE DOPO UN PERIODO DI MATURAZIONE DEL GETTO DI FASE 1 TALE DA GARANTIRE IL RAGGIUNGIMENTO DI UN Rckj ≥ 25Mpa.
I GETTI DI FASE 2a-2b POTRANNO AVVENIRE IN IMMEDIATA SUCCESSIONE SENZA ATTENDERE ALCUNA MATURAZIONE DEL CLS.

NOTE E PRESCRIZIONI

- L'APPOGGIO DELLE PREDALLE SULLE TRAVI METALLICHE PRINCIPALI DOVRA' AVVENIRE MEDIANTE INTERPOSIZIONE DI SPESSORI METALLICI, SALDATI ALLE PIATTABANDE SUPERIORI, CON FUNZIONE DI REGOLARIZZAZIONE E SPESSORAMENTO.
- LE CARATTERISTICHE DEI MATERIALI STRUTTURALI E DEI TRATTAMENTI PROTETTIVI E IMPERMEABILIZZANTI DELLE SUPERFICI SONO RIPORTATE NELL'ELABORATO "CARATTERISTICHE DEI MATERIALI".



Direzione Tecnica

S.S.121 "Catanese"
Intervento S.S.121 - Tratto Palermo (A19) - rotonda Bolognetta

PROGETTO DEFINITIVO

COD. UP62

PROGETTAZIONE: ATI VIA - SERING - VDP - BRENG

RESPONSABILE DELL'INTEGRAZIONE DELLE PRESTAZIONI SPECIALISTICHE:
Dott. Ing. Giovanni Piazza (Ord. Ing. Prov. Roma A27296)

GRUPPO DI PROGETTAZIONE

PROGETTISTA:
Responsabile Tracciato stradale: Dott. Ing. Massimo Capasso (Ord. Ing. Prov. Roma 26031)
Responsabile Strutture: Dott. Ing. Giovanni Piazza (Ord. Ing. Prov. Roma 27296)
Responsabile Idraulica, Geotecnica e Impianti: Dott. Ing. Sergio Di Maio (Ord. Ing. Prov. Palermo 2872)
Responsabile Ambiente: Dott. Ing. Francesco Ventura (Ord. Ing. Prov. Roma 14660)



COORDINATORE SICUREZZA IN FASE DI PROGETTAZIONE:
Dott. Ing. Matteo Di Girolamo (Ord. Ing. Prov. Roma 15138)

RESPONSABILE SIA:
Dott. Ing. Francesco Ventura (Ord. Ing. Prov. Roma 14660)

VISTO: IL RESPONSABILE DEL PROCEDIMENTO:
Dott. Ing. Luigi Muso

OPERE D'ARTE MAGGIORI
V14 VIADOTTO MILICIA 1
CARPENTERIA SOLETTA IMPALCATO



CODICE PROGETTO		NOME FILE		REVISIONE	SCALA:
PROGETTO	LIV. PROC. ANNO	UP62_P00V114STRCP04_A			
D P U P 0 0 6 2		D 23		A	Varie
CODICE ELAB.		P 0 0 V 1 1 4 S T R C P 0 4			
D					
C					
B					
A	EMISSIONE	FEB. 2023	P. COSMELLI	G. PIAZZA	G. PIAZZA
REV.	DESCRIZIONE	DATA	REDATTO	VERIFICATO	APPROVATO