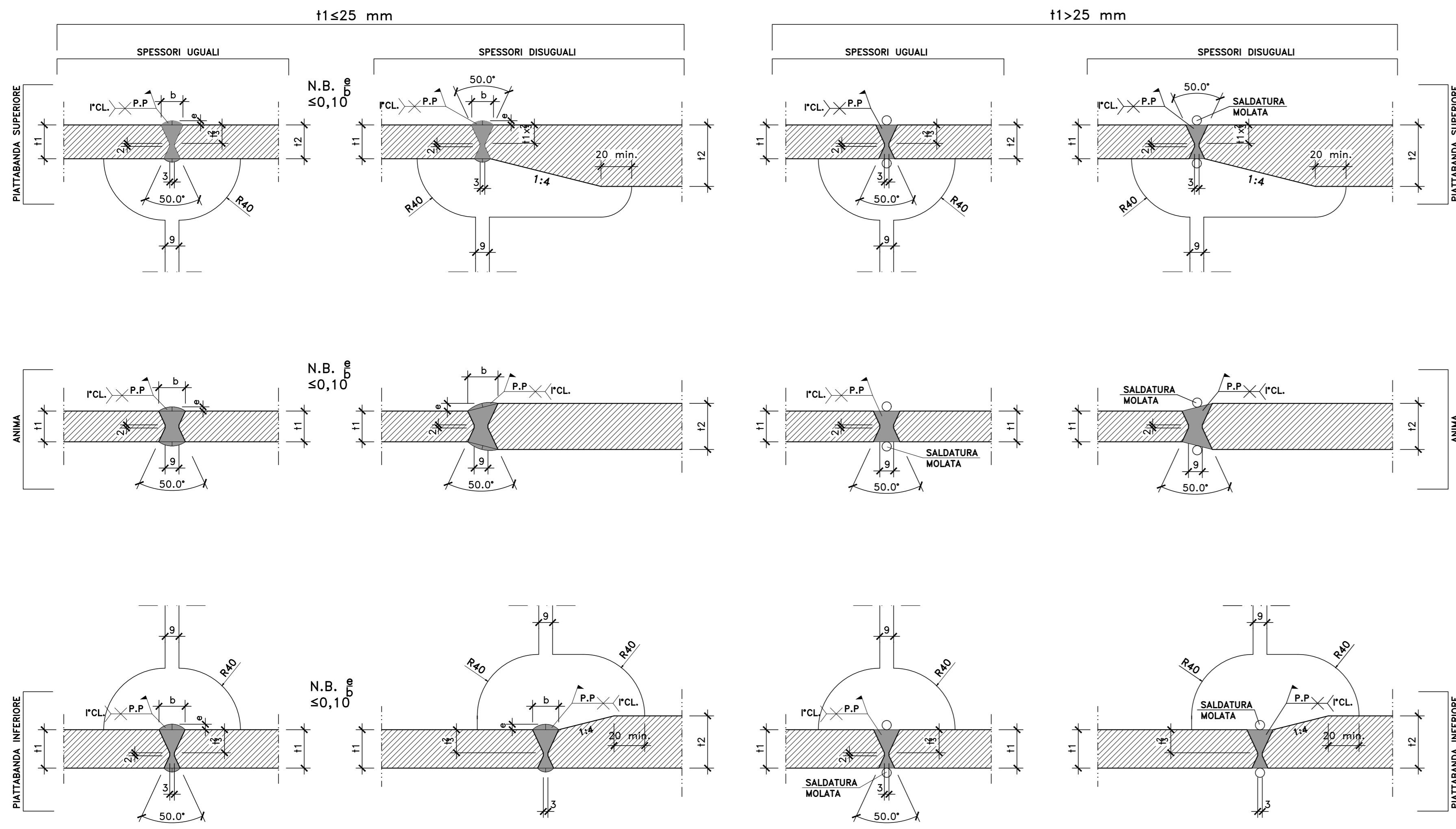


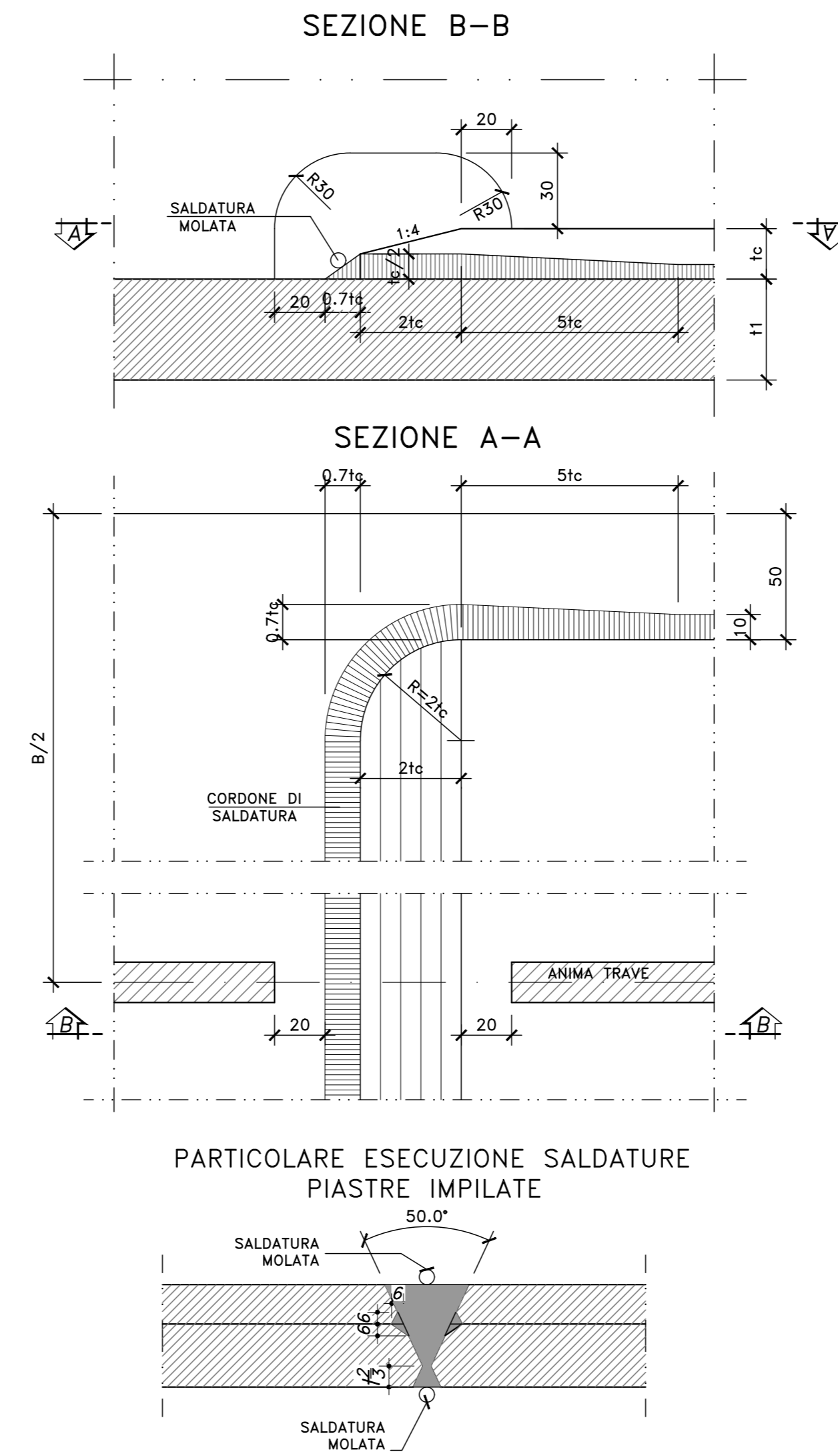
**NOTE E PRESCRIZIONI**

- LE CARATTERISTICHE DEI MATERIALI STRUTTURALI E LE SPECIFICHE TECNICHE RELATIVE ALLE STRUTTURE IN CARPENTERIA METALLICA SONO RIPORTATE NELL'ELABORATO "CARATTERISTICHE DEI MATERIALI". I CONTROVENTI DI MONTAGGIO DOVRANNO ESSERE TASSATIVAMENTE RIMOSSI AL TERMINE DELLA MATURAZIONE DEI GETTI DELLA SOLETTA D'IMPALCATO.
- LA CONTROMONTA DI MONTAGGIO DELLE TRAVI PRINCIPALI SARA' DEFINITA NELLE FASI SUCCESSIVE DELLA PROGETTAZIONE.

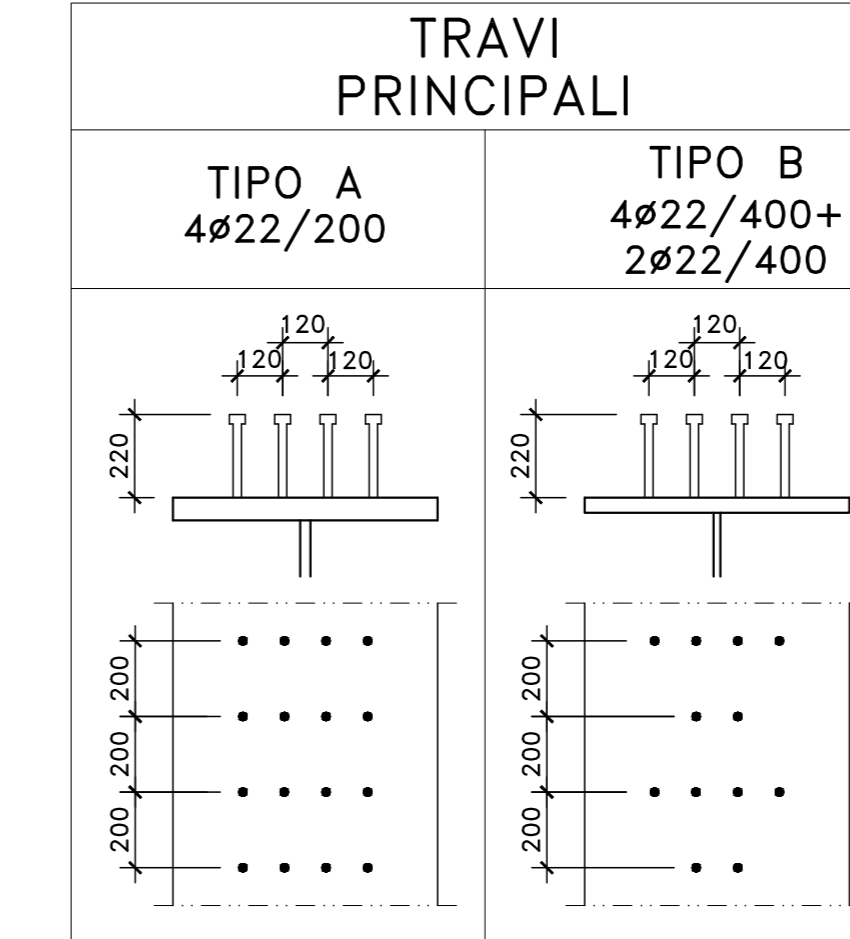
**DETTAGLIO SALDATURE CONCI TRAVI - COMPLETA PENETRAZIONE -**  
SCALA 1:2



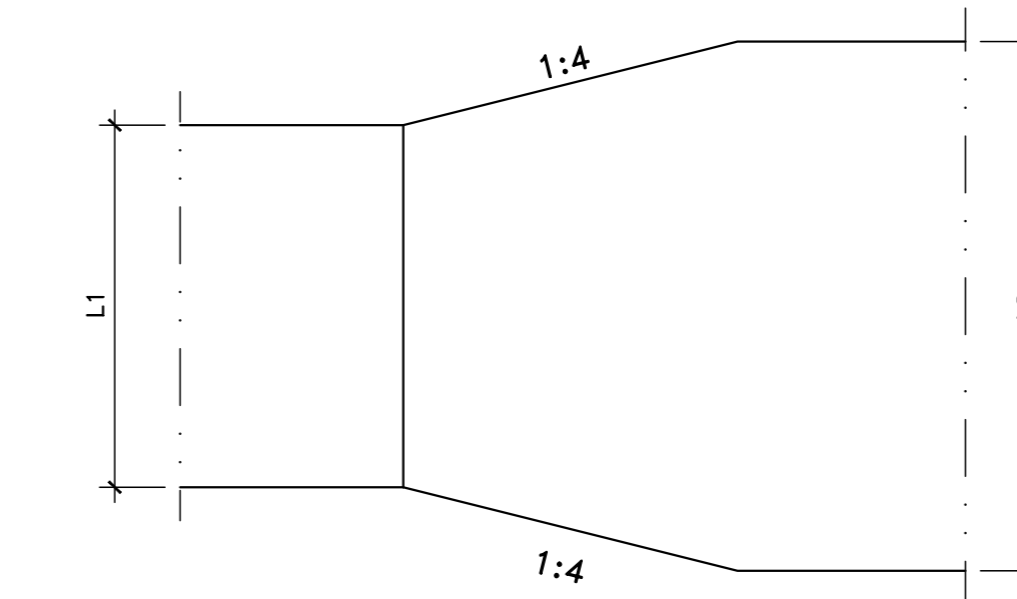
**PARTICOLARI TERMINAZIONE IMPILAGGIO (TI)**  
SCALA 1:2



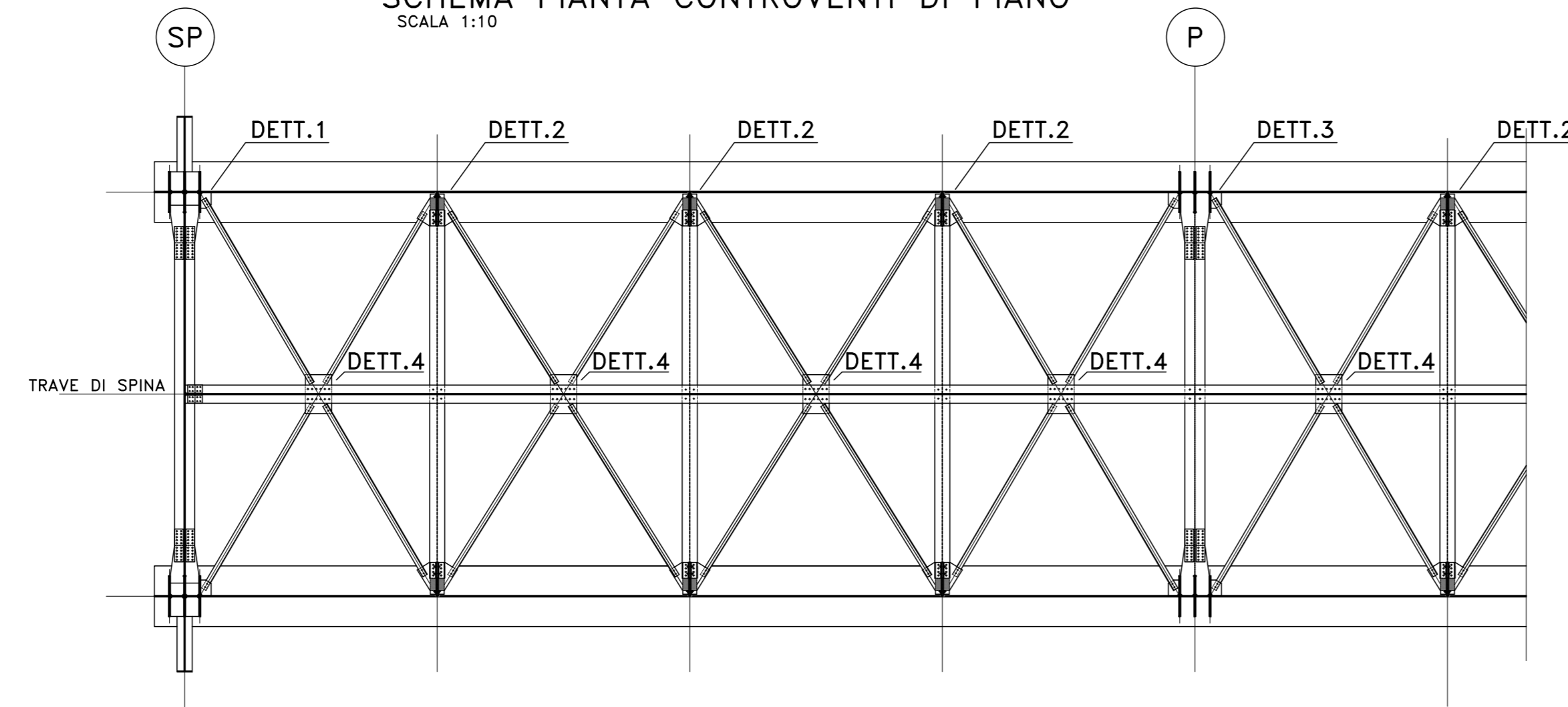
**PIOLATURA**



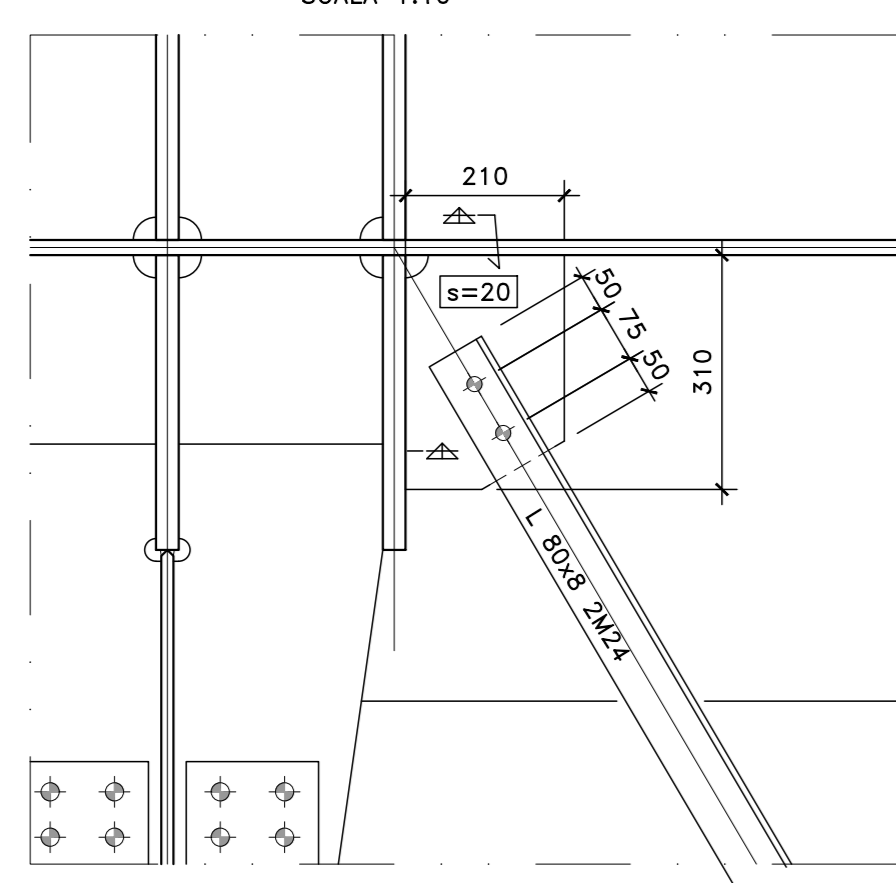
**PARTICOLARE ALLARGAMENTO PIATTABANDE**  
SCALA 1:10



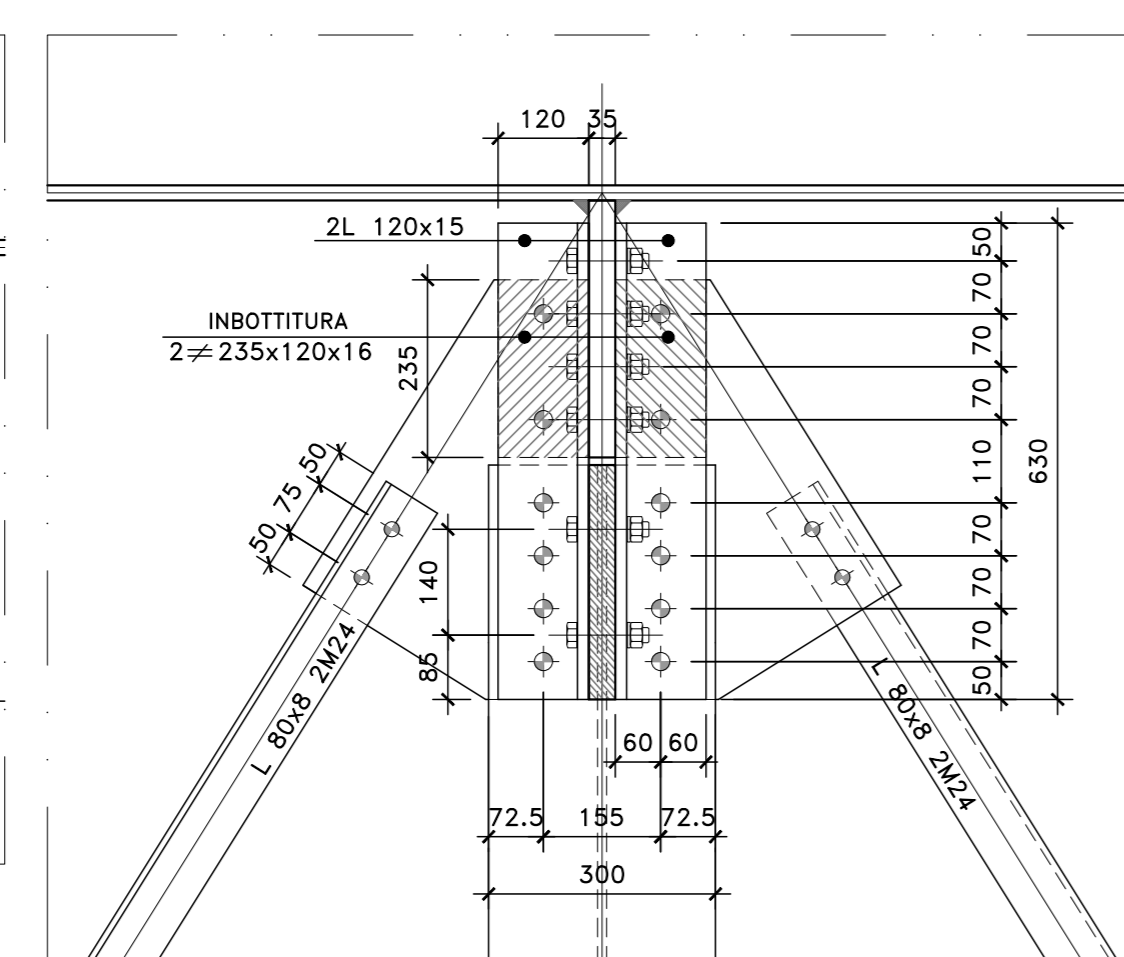
**SCHEMA PIANTE CONTROVENTI DI PIANO**  
SCALA 1:10



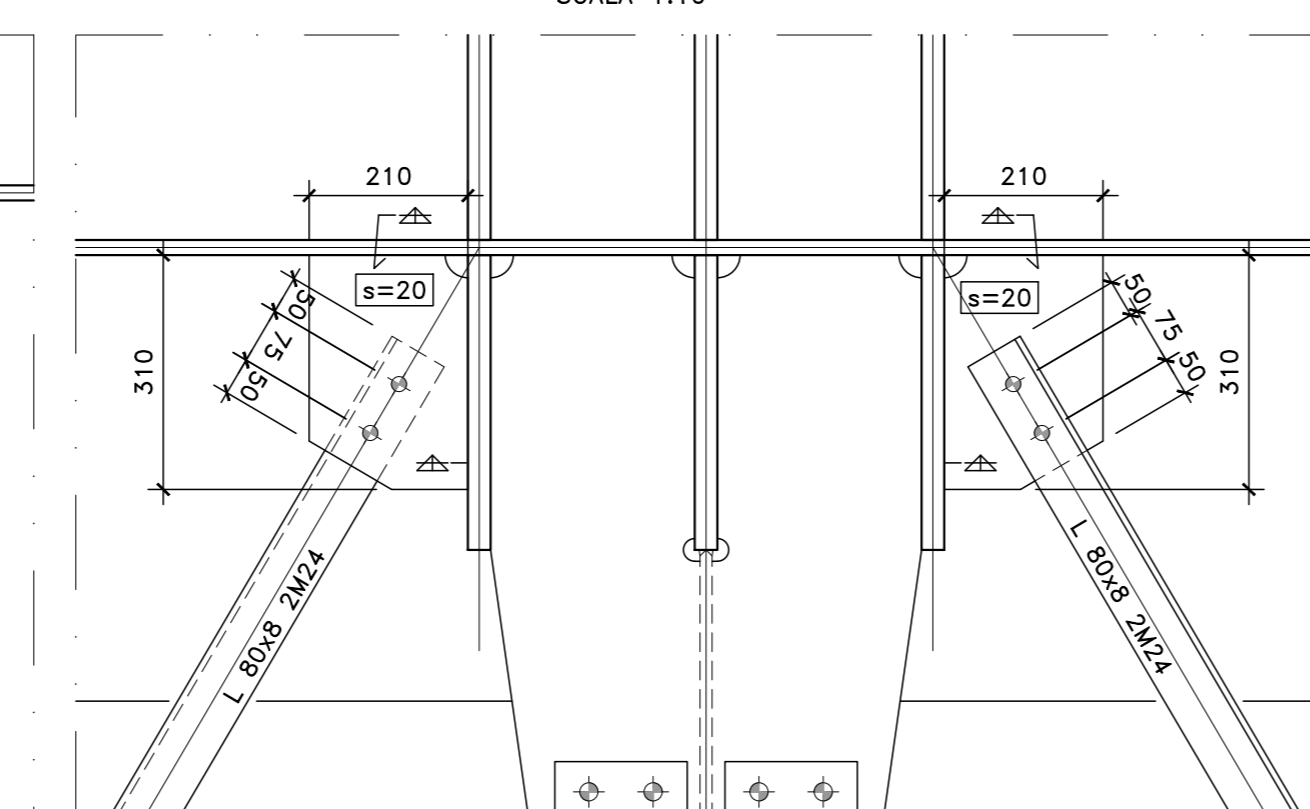
**DETTAGLIO 1**  
SCALA 1:10



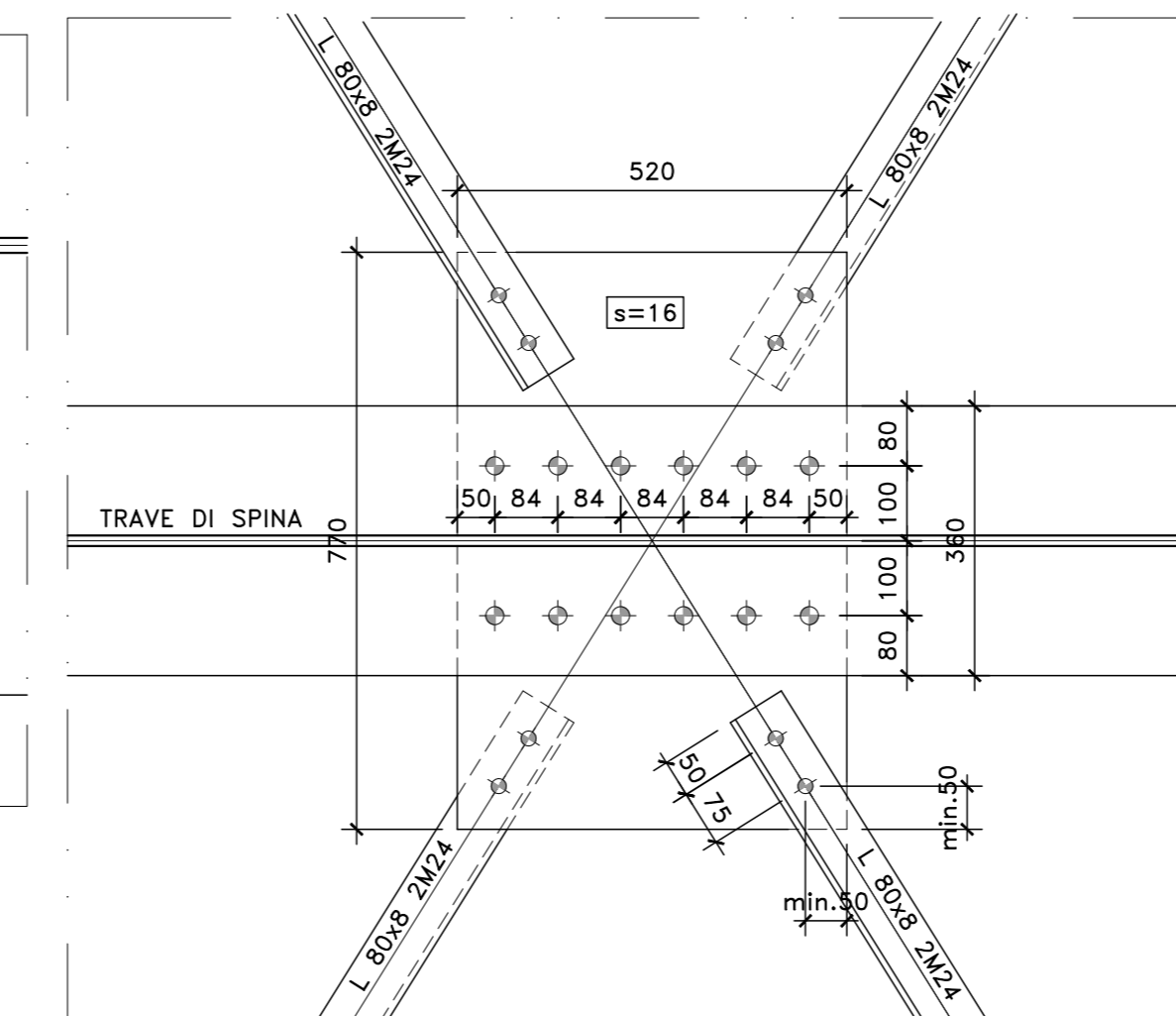
**DETTAGLIO 2**  
SCALA 1:10



**DETTAGLIO 3**  
SCALA 1:10



**DETTAGLIO 4**  
SCALA 1:10



**Sanas**  
GRUPPO FS ITALIANE  
Direzione Tecnica

S.S.121 "Catanese"  
Intervento S.S.121 - Tratto Palermo (A19) - rotonda Bolognetta

**PROGETTO DEFINITIVO** COD. UP62

PROGETTAZIONE: ATI VIA - SERING - VDP - BRENG  
RESPONSABILE DELL'INTEGRAZIONE DELLE PRESTAZIONI SPECIALISTICHE: GRUPPO DI PROGETTAZIONE

PROGETTISTA: Responsabile Topografia: Dott. Ing. Massimo Capasso (Ord. Ing. Prov. Roma 24631)  
Responsabile Strutturale: Dott. Ing. Giovanni Piazza (Ord. Ing. Prov. Roma 21290)  
Responsabile Impianto, Elettronica e Impianti: Dott. Ing. Sergio Di Majo (Ord. Ing. Prov. Roma 28122)  
Responsabile Ambiente: Dott. Ing. Francesco Ventura (Ord. Ing. Prov. Roma 14660)

GEOLOGO: Dott. Geol. Enrico Carandente (Ord. Geol. Regione Sicil. 966)

COORDINATORE SICUREZZA IN FASE DI PROGETTAZIONE: Dott. Ing. Massimo Di Giacomo (Ord. Ing. Prov. Roma 19190)

RESPONSABILE SIK: Dott. Ing. Francesco Ventura (Ord. Ing. Prov. Roma 14660)

VISTO: IL RESPONSABILE DEL PROCEDIMENTO: Dott. Ing. Luigi Majo

**OPERE D'ARTE MAGGIORI**  
V114 VIADOTTO MILICIA 1  
CARPENTERIA METALLICA IMPALCATO  
PARTICOLARI COSTRUTTIVI

GIOVANNI PIAZZA  
ORDINE INGEGNERI  
ROMA  
N. 12290

CODICE PROGETTO	NOME FILE	REVISIONE	SCALA:
DPUP0062 D 23		A	VARIE
PROGETTO	ELAB.		
D			
C			
B			
A	EMMISSIONE	FEB. 2023	R. FIORE S. PIAZZA G. PIAZZA
REV.	DESCRIZIONE	DATA	REDATTO VERIFICATO APPROVATO