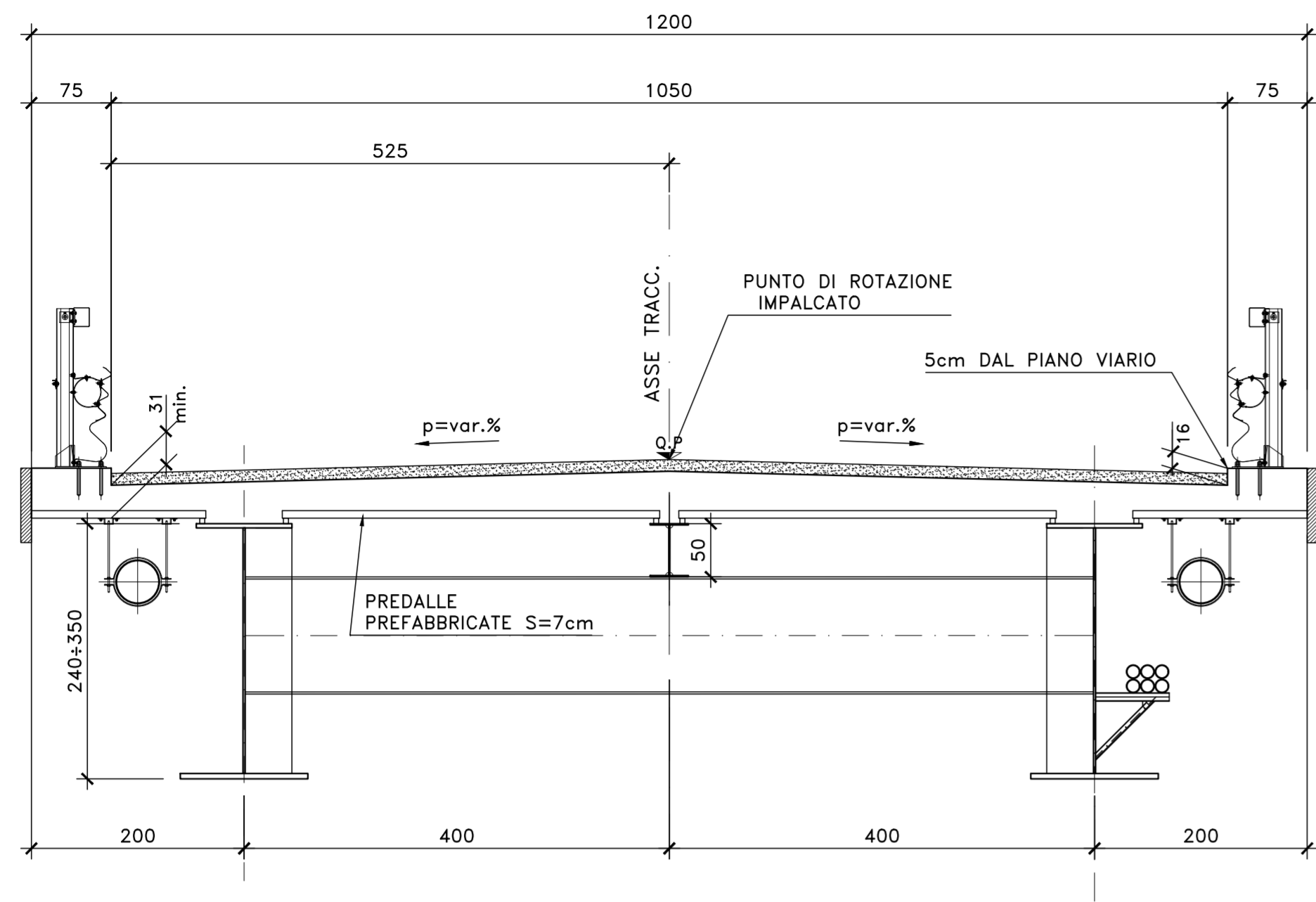
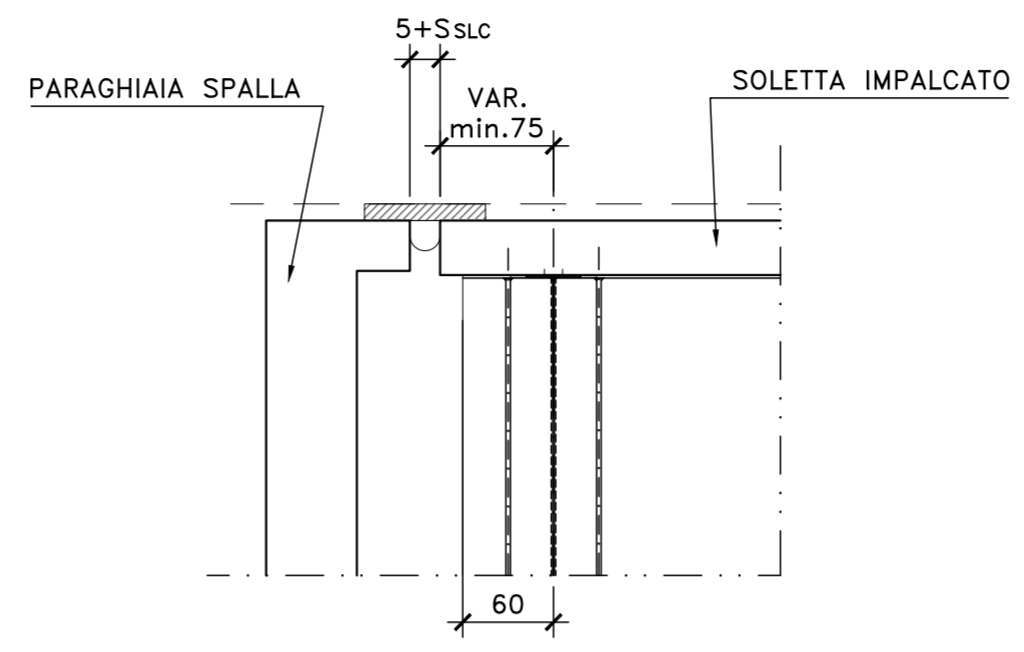


SEZIONE TRASVERSALE CARPENTERIA IMPALCATO (MILICIA 2)  
SCALA 1:50



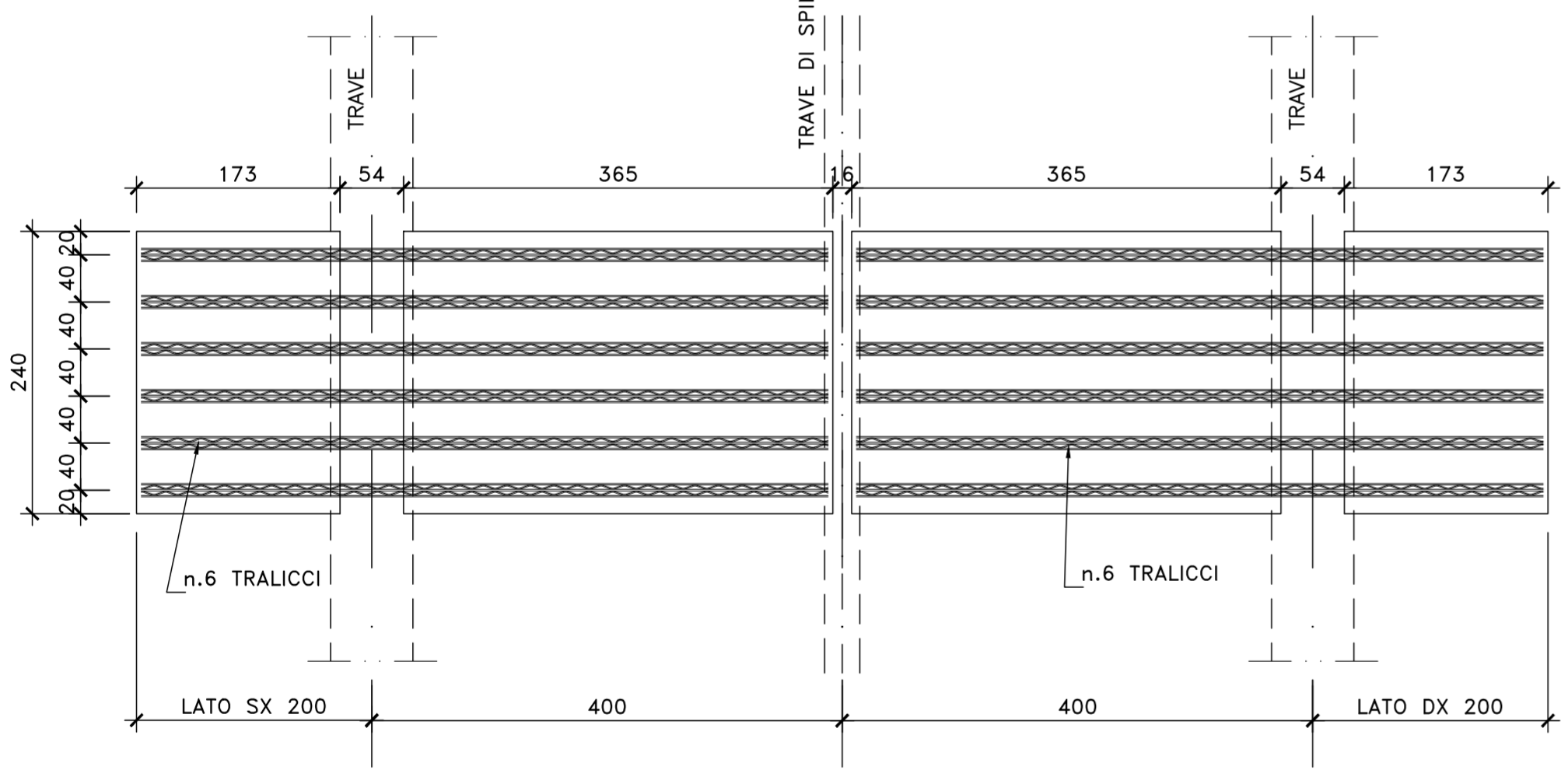
DETTAGLIO TESTATA  
IN CORRISPONDENZA GIUNTO  
SCALA 1:50



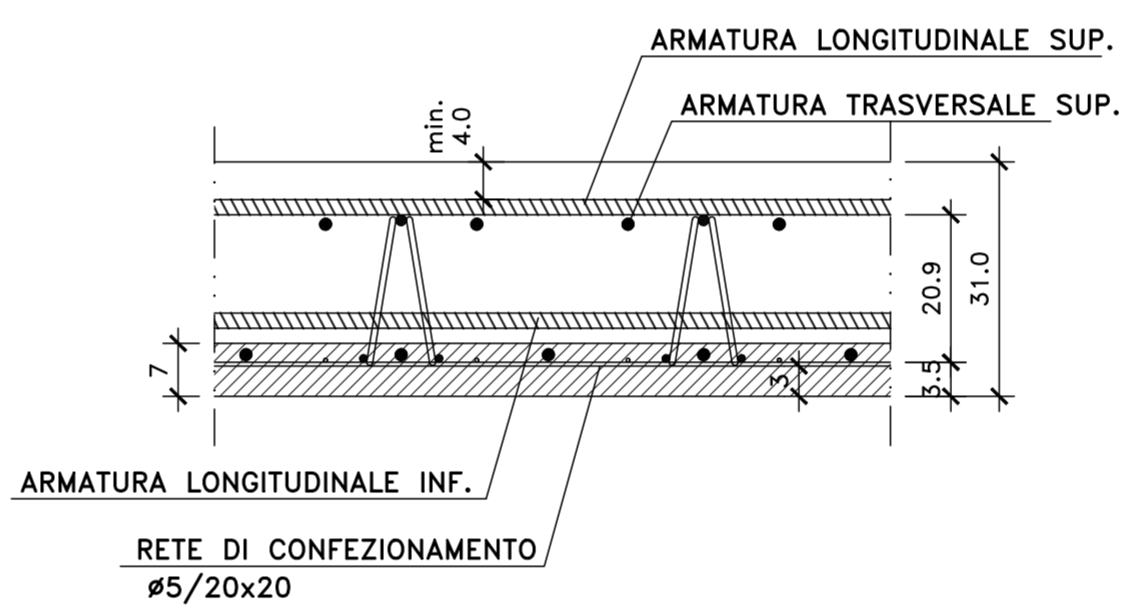
NOTE E PRESCRIZIONI

- L'APPOGGIO DELLE PREDALLE SULLE TRAVI METALLICHE PRINCIPALI DOVRA' AVVENIRE MEDIANTE INTERPOSIZIONE DI SPESSORI METALLICI, SALDATI ALLE PIATTABANDE SUPERIORI, CON FUNZIONE DI REGOLARIZZAZIONE E SPESSORAMENTO.
- LE CARATTERISTICHE DEI MATERIALI STRUTTURALI E DEI TRATTAMENTI PROTETTIVI E IMPERMEABILIZZANTI DELLE SUPERFICI SONO RIPORTATE NELL'ELABORATO "CARATTERISTICHE DEI MATERIALI".

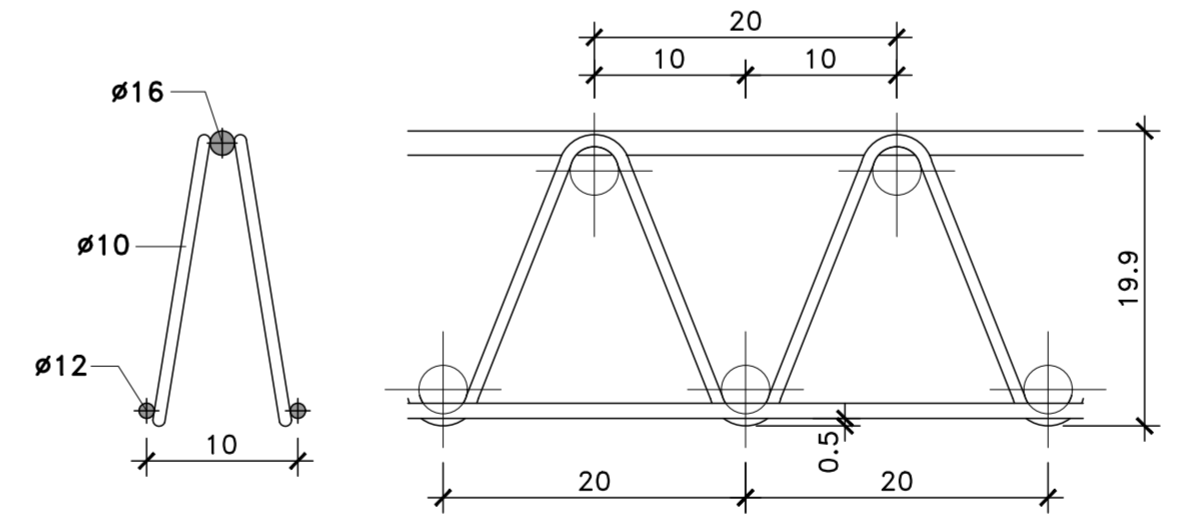
DETTAGLIO TIPOLOGICO APPOGGIO PREDALLE IMPALCATO  
SCALA 1:50



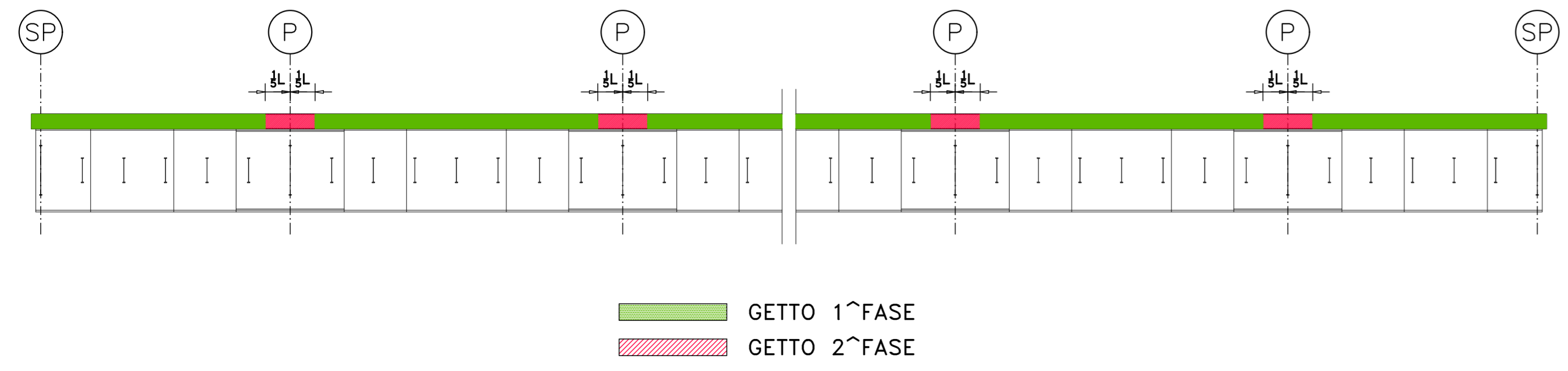
PART. DISPOSIZIONE ARMATURA  
SCALA 1:10  
(SEZIONE IN SENSO LONGITUDINALE)



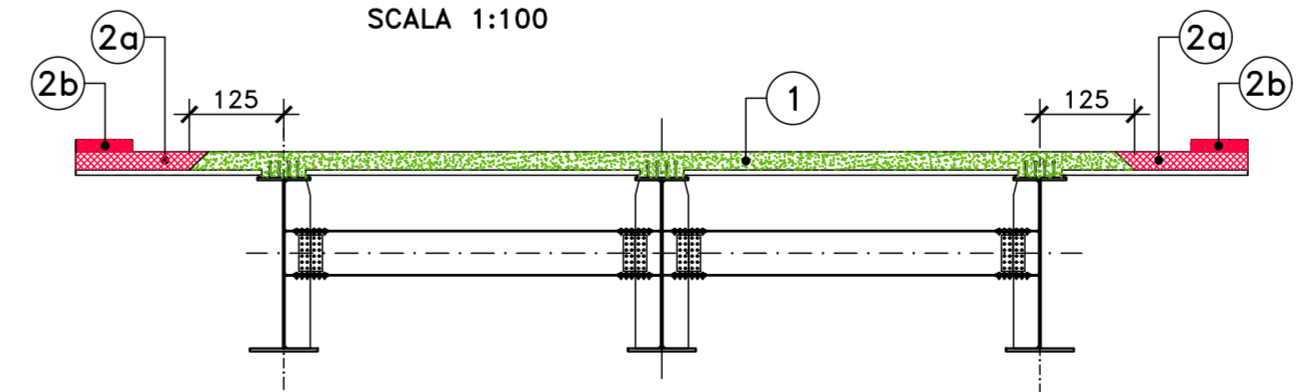
PARTICOLARE TRALICCIO PREDALLE  
SCALA 1:5



SCHEMA FASI DI GETTO IN DIREZIONE LONGITUDINALE



SCHEMA FASI DI GETTO IN DIREZIONE TRASVERSALE  
SCALA 1:100



NOTA BENE:  
IL COMPLETAMENTO DEGLI SBALZI (FASE 2) DOVRA' AVVENIRE DOPO UN PERIODO DI MATURAZIONE DEL GETTO DI FASE 1 TALE DA GARANTIRE IL RAGGIUNGIMENTO DI UN Rckj ≥ 25Mpa.  
I GETTI DI FASE 2a-2b POTRANNO AVVENIRE IN IMMEDIATA SUCCESSIONE SENZA ATTENDERE ALCUNA MATURAZIONE DEL CLS.



Direzione Tecnica

S.S.121 "Catanese"  
Intervento S.S.121 - Tratto Palermo (A19) - rotonda Bolognetta

PROGETTO DEFINITIVO

COD. UP62

PROGETTAZIONE: ATI VIA - SERING - VDP - BRENG

RESPONSABILE DELL'INTEGRAZIONE DELLE PRESTAZIONI SPECIALISTICHE:  
Dott. Ing. Giovanni Piazza (Ord. Ing. Prov. Roma A27296)

GRUPPO DI PROGETTAZIONE

PROGETTISTA:  
Responsabile Tracciato stradale: Dott. Ing. Massimo Capasso (Ord. Ing. Prov. Roma 26031)  
Responsabile Strutture: Dott. Ing. Giovanni Piazza (Ord. Ing. Prov. Roma 27296)  
Responsabile Idraulica, Geotecnica e Impianti: Dott. Ing. Sergio Di Maio (Ord. Ing. Prov. Palermo 2872)  
Responsabile Ambiente: Dott. Ing. Francesco Ventura (Ord. Ing. Prov. Roma 14660)



GEOLOGO:  
Dott. Geol. Enrico Curcuruto (Ord. Geo. Regione Sicilia 966)



COORDINATORE SICUREZZA IN FASE DI PROGETTAZIONE:  
Dott. Ing. Matteo Di Girolamo (Ord. Ing. Prov. Roma 15138)

RESPONSABILE SIA:  
Dott. Ing. Francesco Ventura (Ord. Ing. Prov. Roma 14660)

VISTO: IL RESPONSABILE DEL PROCEDIMENTO:  
Dott. Ing. Luigi Muso

OPERE D'ARTE MAGGIORI  
VI15 VIADOTTO MILICIA 2  
CARPENTERIA SOLETTA IMPALCATO



CODICE PROGETTO		NOME FILE		REVISIONE	SCALA:
PROGETTO	LIV. PROC. ANNO	UP62_P00VI15STRCP04_A		A	Varie
D P U P 0 0 6 2		D 23			
CODICE ELAB.		P 0 0 V I 1 5 S T R C P 0 4			
D					
C					
B					
A	EMISSIONE	FEB. 2023	P. COSMELLI	G. PIAZZA	G. PIAZZA
REV.	DESCRIZIONE	DATA	REDATTO	VERIFICATO	APPROVATO