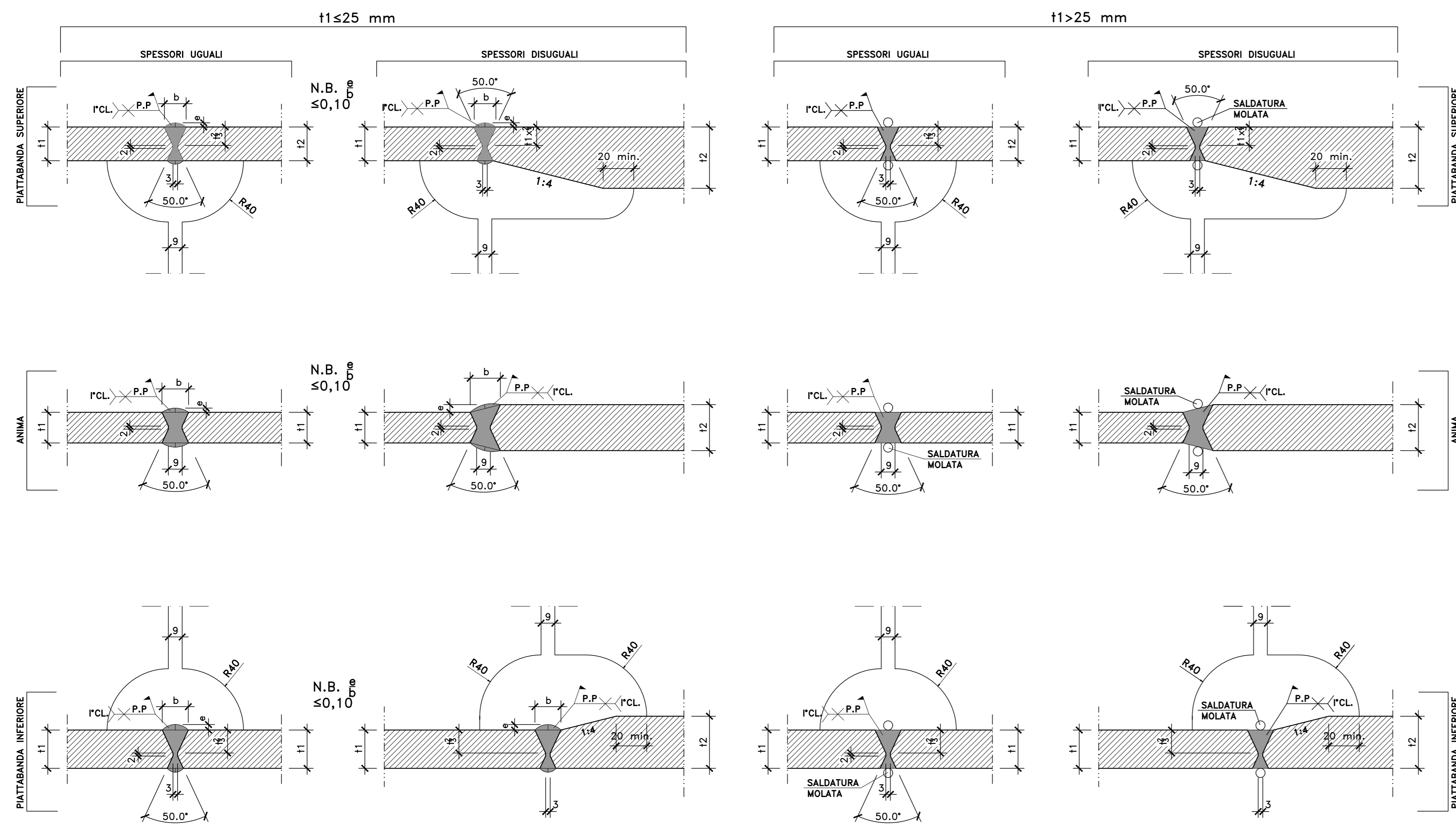


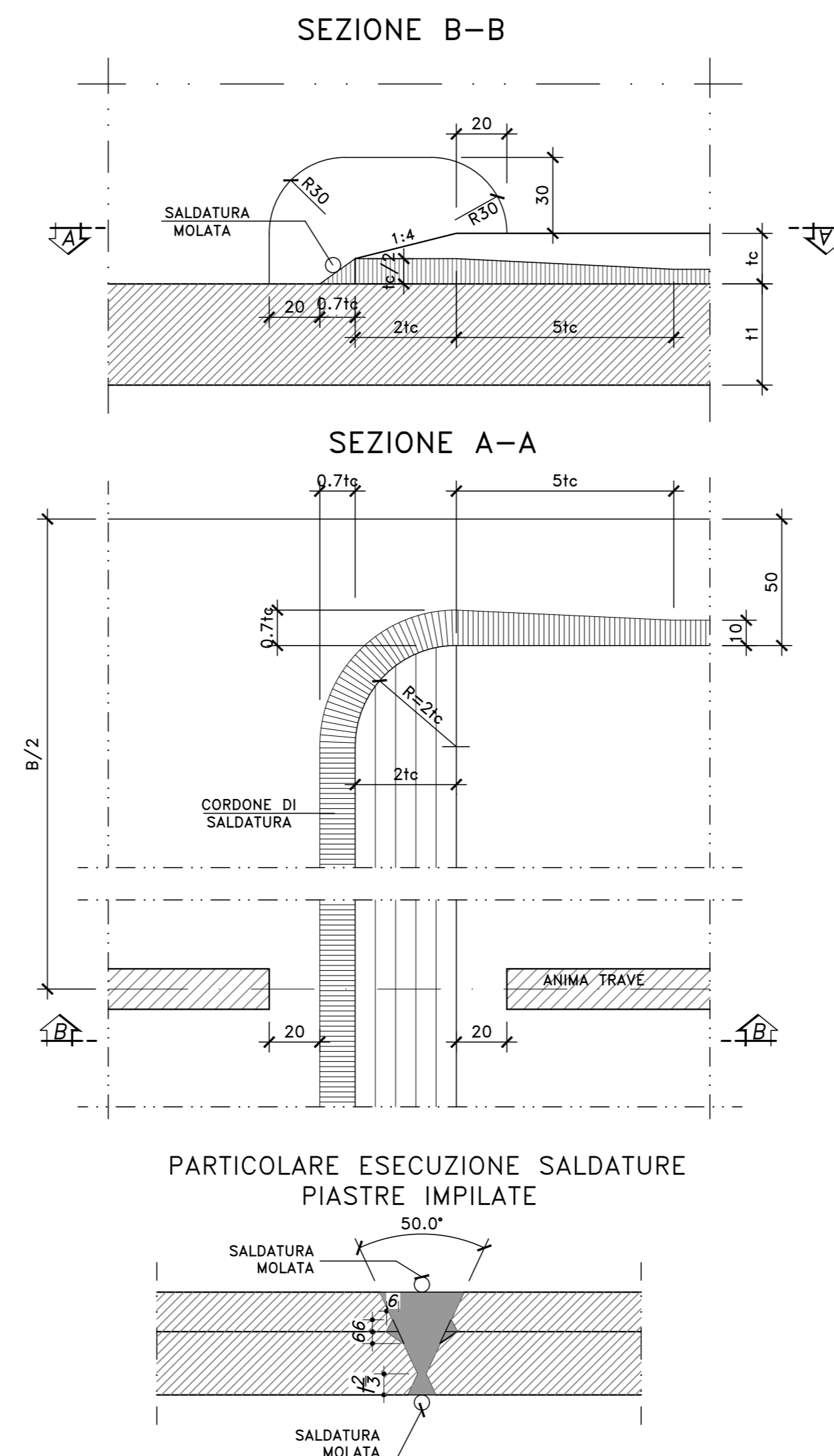
NOTE E PRESCRIZIONI

1. LE CARATTERISTICHE DEI MATERIALI STRUTTURALI E LE SPECIFICHE TECNICHE RELATIVE ALLE STRUTTURE IN CARPENTERIA METALLICA SONO RIPORTATE NELL'ELABORATO "CARATTERISTICHE DEI MATERIALI".
2. I CONTROVENTI DI MONTAGGIO DOVRANNO ESSERE TASSATIVAMENTE RIMOSSI AL TERMINE DELLA MATURAZIONE DEI GETTI DELLA SOLETTA D'IMPALCATO.
3. LA CONTROMONTA DI MONTAGGIO DELLE TRAVI PRINCIPALI SARA' DEFINITA NELLE FASI SUCCESSIVE DELLA PROGETTAZIONE.

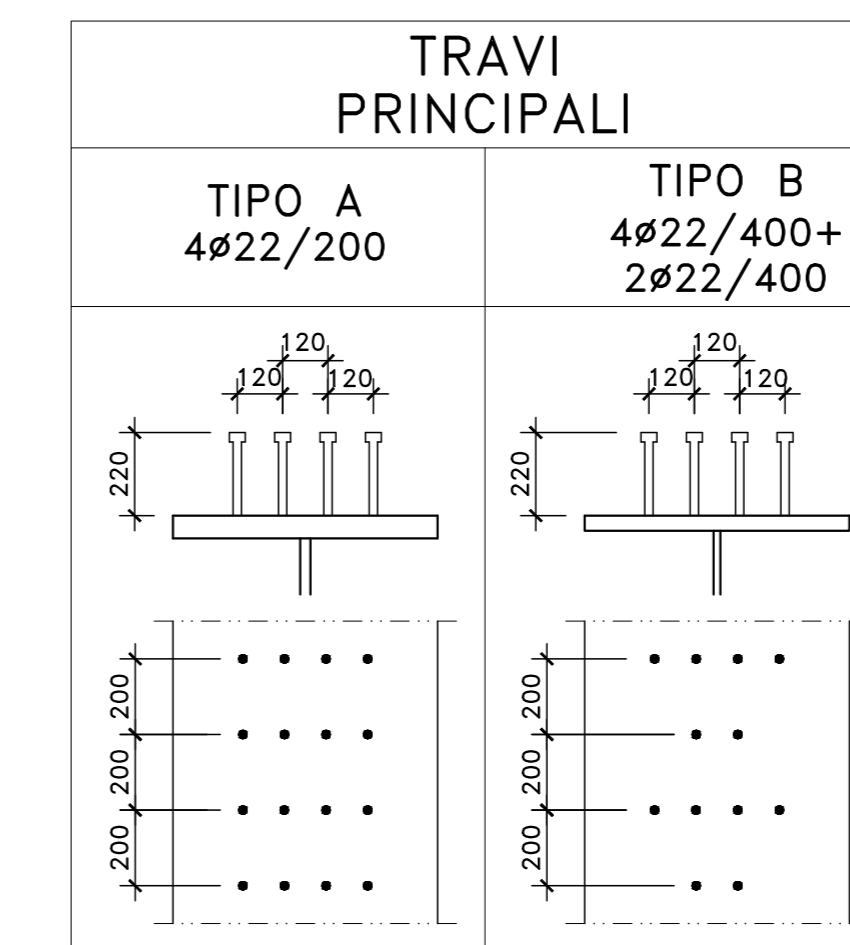
DETTAGLIO SALDATURE CONCI TRAVI - COMPLETA PENETRAZIONE -
SCALA 1:2



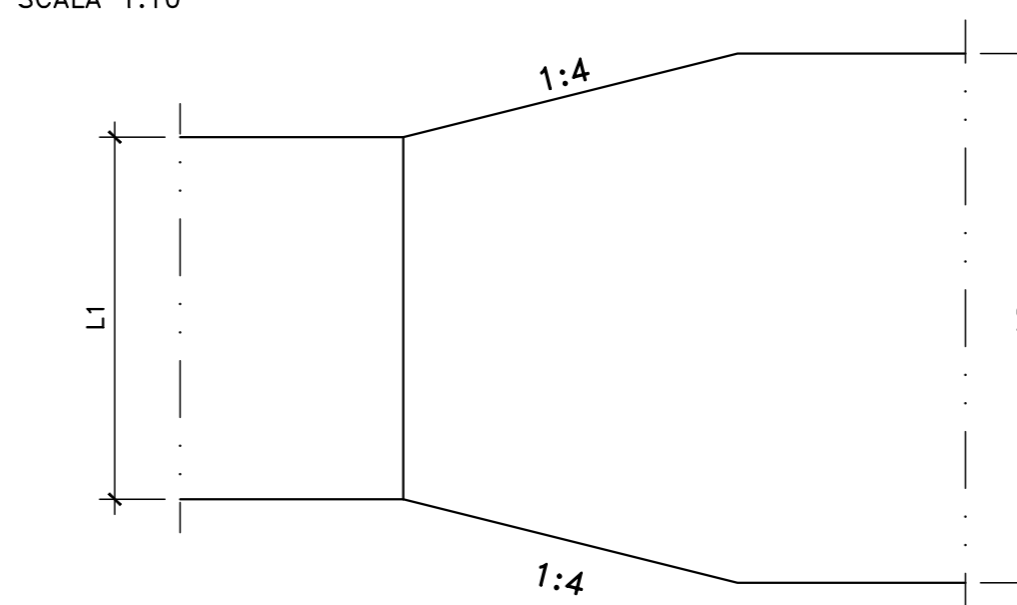
PARTICOLARI TERMINAZIONE IMPILAGGIO (TI)
SCALA 1:2



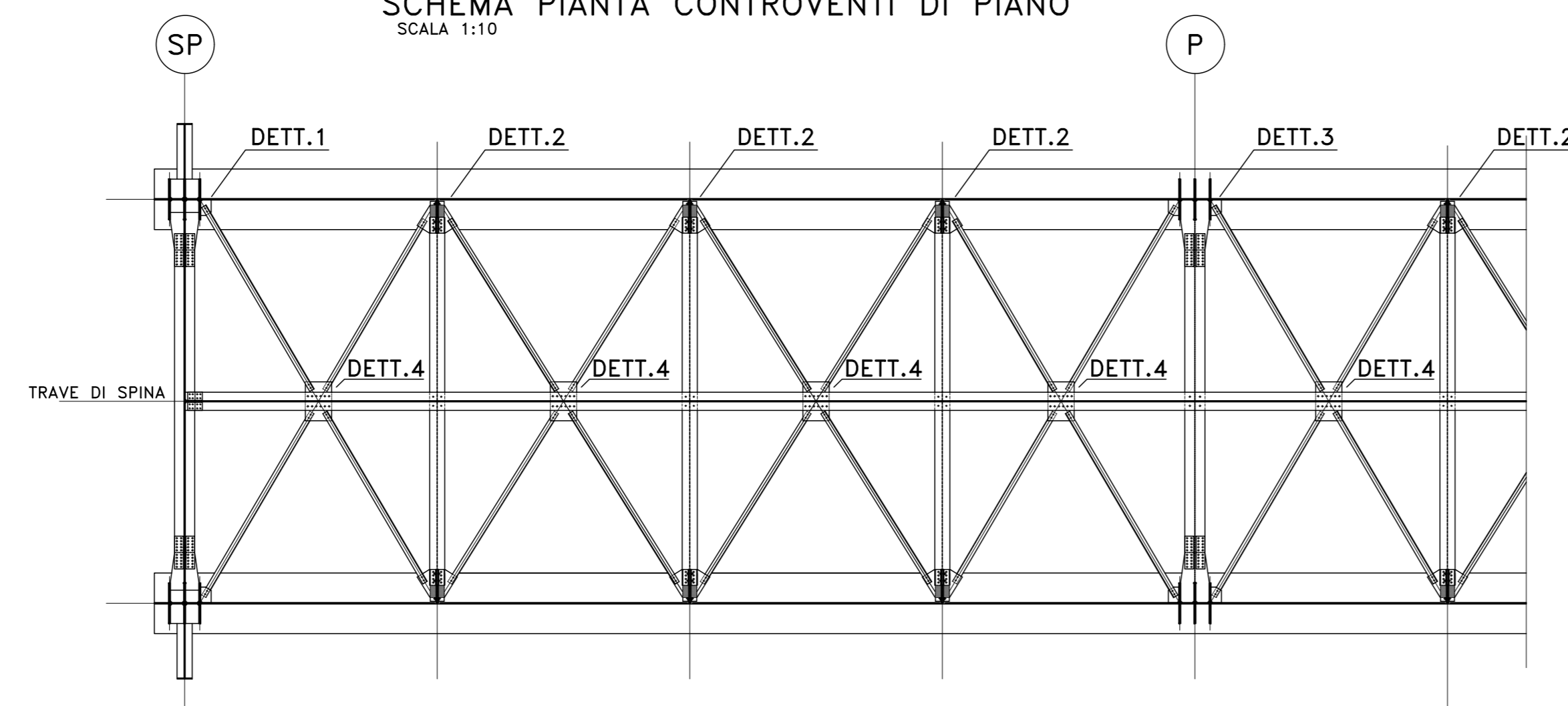
PIOLATURA



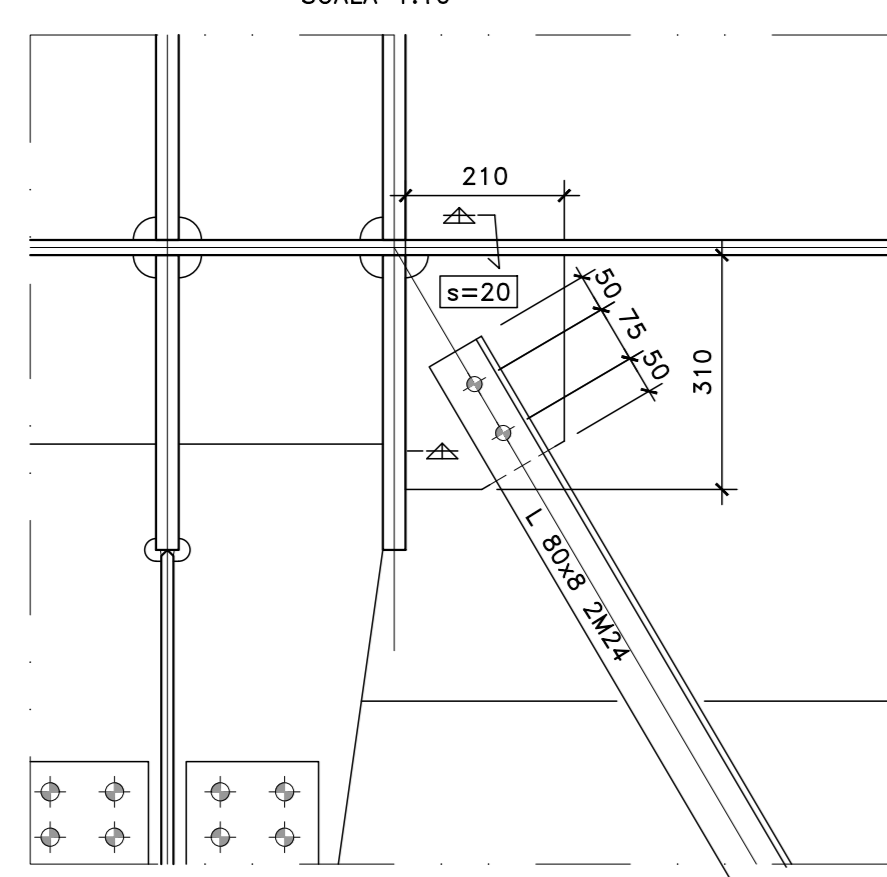
PARTICOLARE ALLARGAMENTO PIATTABANDE
SCALA 1:10



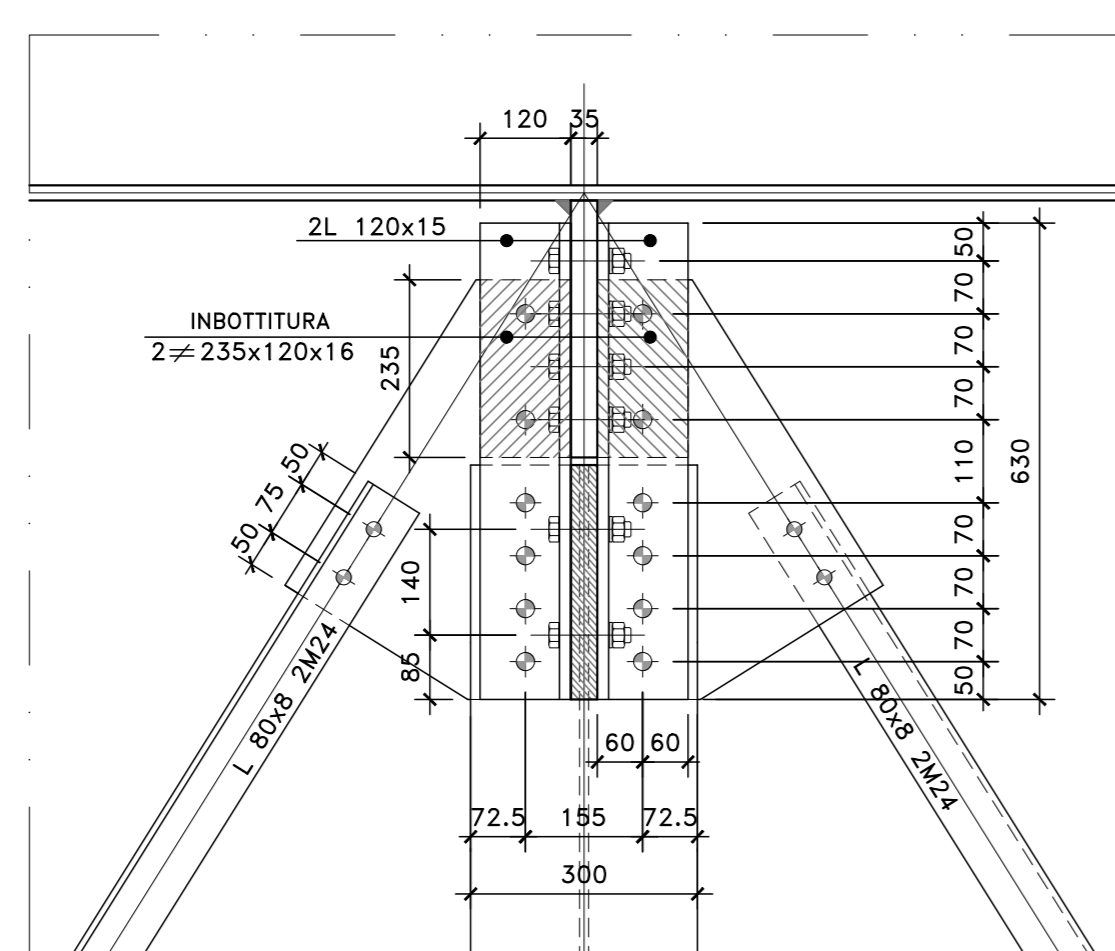
SCHEMA PIANTA CONTROVENTI DI PIANO
SCALA 1:10



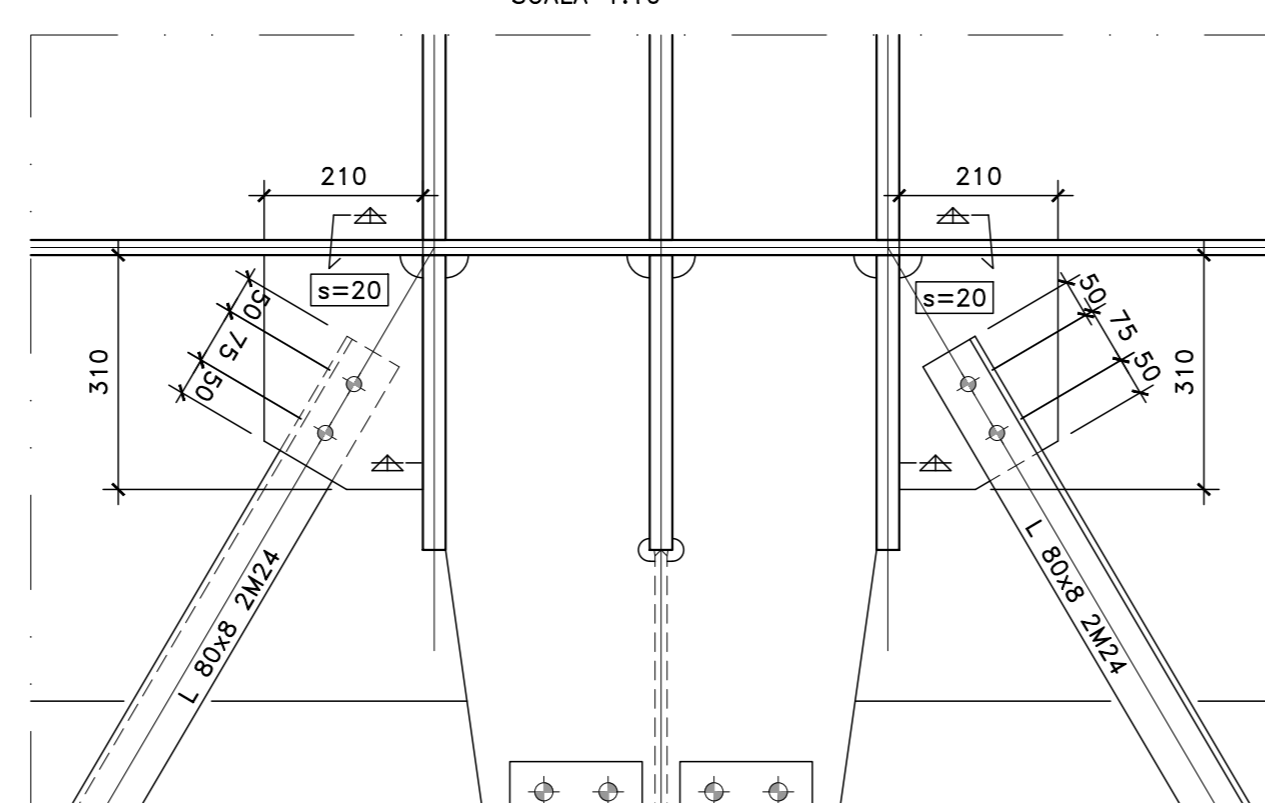
DETTAGLIO 1
SCALA 1:10



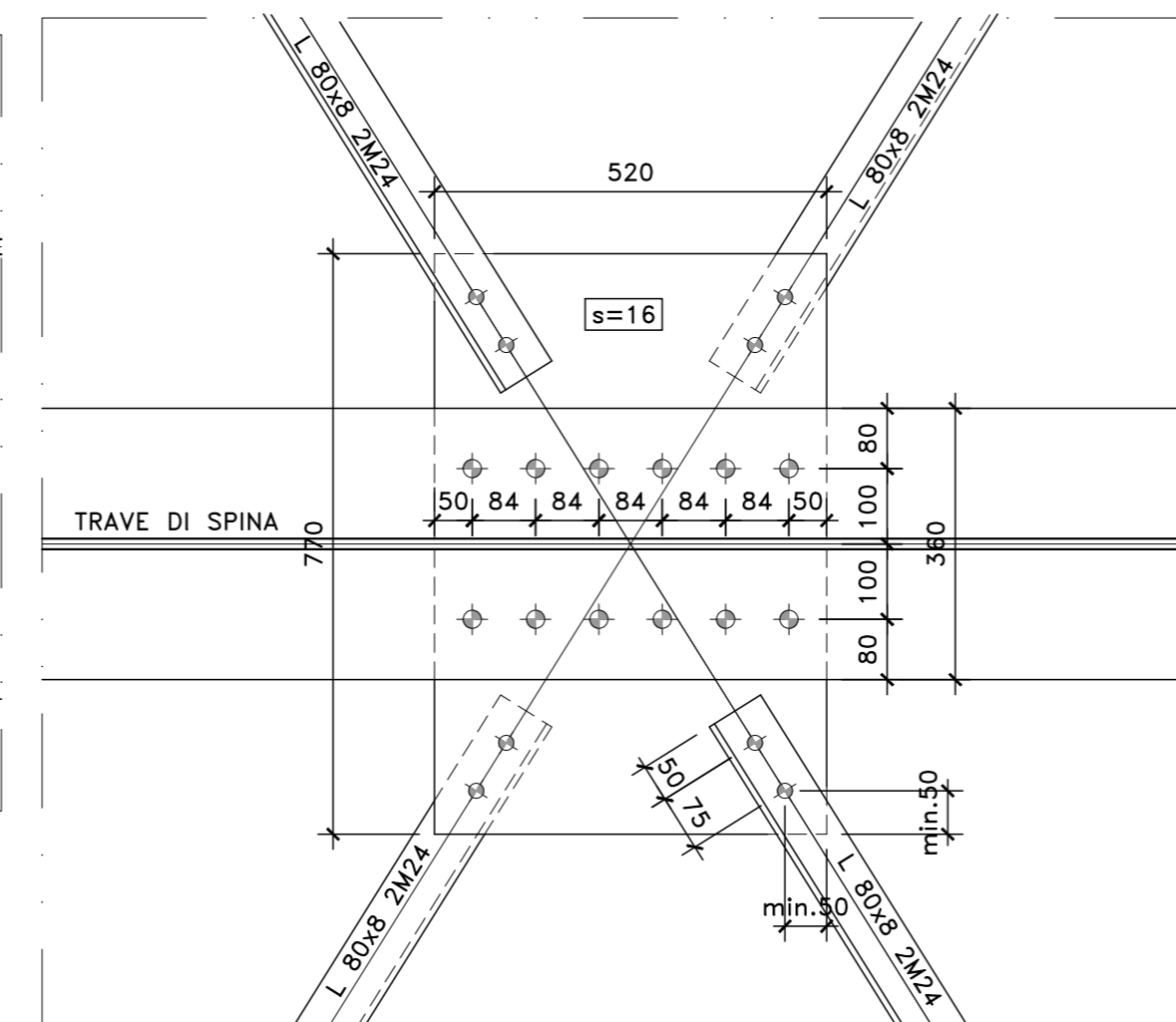
DETTAGLIO 2
SCALA 1:10



DETTAGLIO 3
SCALA 1:10



DETTAGLIO 4
SCALA 1:10



S.S.121 "Catanese"
Intervento S.S.121 - Tratto Palermo (A19) - rotonda Bolognetta

PROGETTO DEFINITIVO

PROGETTAZIONE: ATI VIA - SERING - VDP - BRENG

RESPONSABILE DELL'INTEGRAZIONE DELLE PRESTAZIONI SPECIALISTICHE: GRUPPO DI PROGETTAZIONE

PROGETTISTA:
 Responsabilita' Topologia strutture: Dott. Ing. Massimo Capasso
 (Ord. Ing. Prov. Roma 20537)
 Responsabilita' Strutturale: Dott. Ing. Giovanni Piazza
 (Ord. Ing. Prov. Roma 21290)
 Responsabilita' Verifica, Dimensione e Impianti: Dott. Ing. Sergio Di Majo
 (Ord. Ing. Prov. Roma 20122)
 Responsabilita' Ambiente: Dott. Ing. Francesco Ventura
 (Ord. Ing. Prov. Roma 14660)

GEOLOGO:
 Dott. Geol. Enrico Curatone (Ord. Geo. Regione Sicil. 985)

COORDINATORE SICUREZZA IN FASE DI PROGETTAZIONE:
 Dott. Ing. Matteo Di Giacomo (Ord. Ing. Prov. Roma 19150)

RESPONSABILE SIK:
 Dott. Ing. Francesco Venturi (Ord. Ing. Prov. Roma 14660)

VISTO: IL RESPONSABILE DEL PROCEDIMENTO:
 Dott. Ing. Luigi Majo



OPERE D'ARTE MAGGIORI
V15 VIADOTTO MILICIA 2
CARPENTERIA METALLICA IMPALCATO
PARTICOLARI COSTRUTTIVI

CODICE PROGETTO	NOVE FILE	REVISIONE	SCALA:
DPUP0062 D 23	CODICE ELAB. P00VI15STRCP10	A	VARIE
C	-	-	-
B	-	-	-
A	EMMISSIONE	FEB. 2023	R. FIORE S. PIAZZA G. PIAZZA
REV.	DESCRIZIONE	DATA	REDATTO VERIFICATO APPROVATO