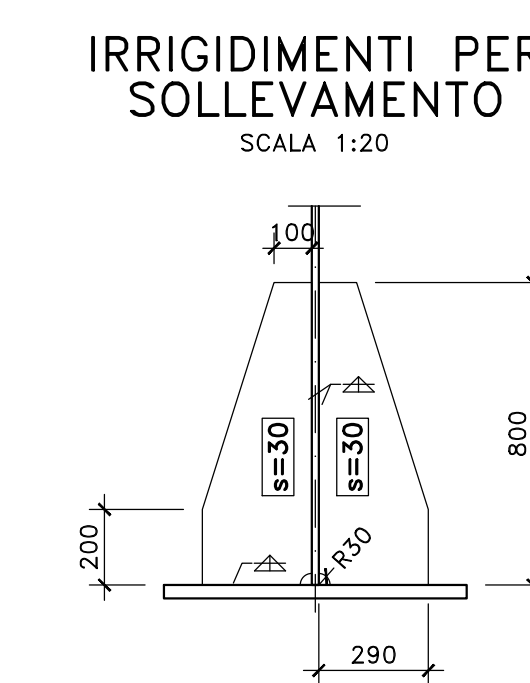
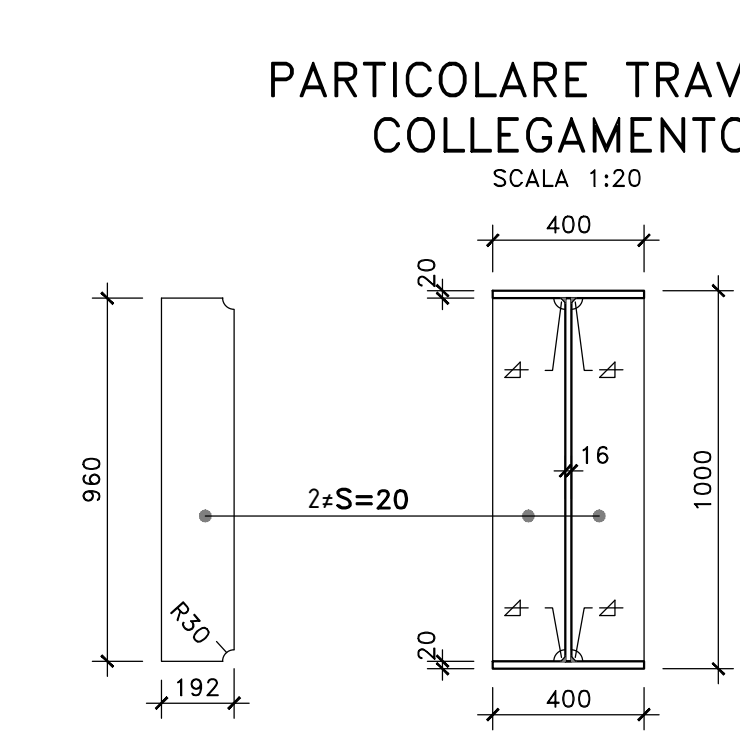
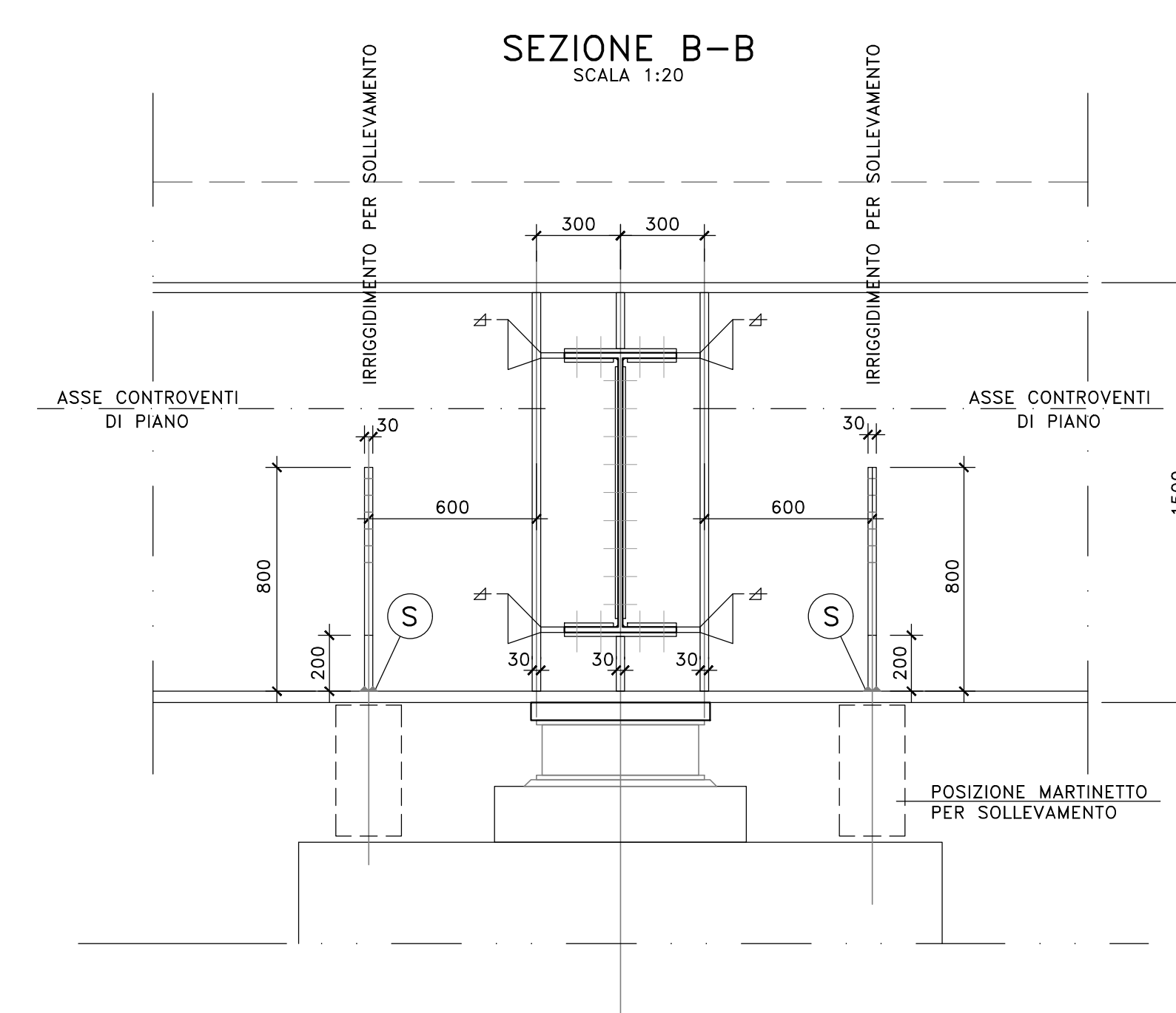
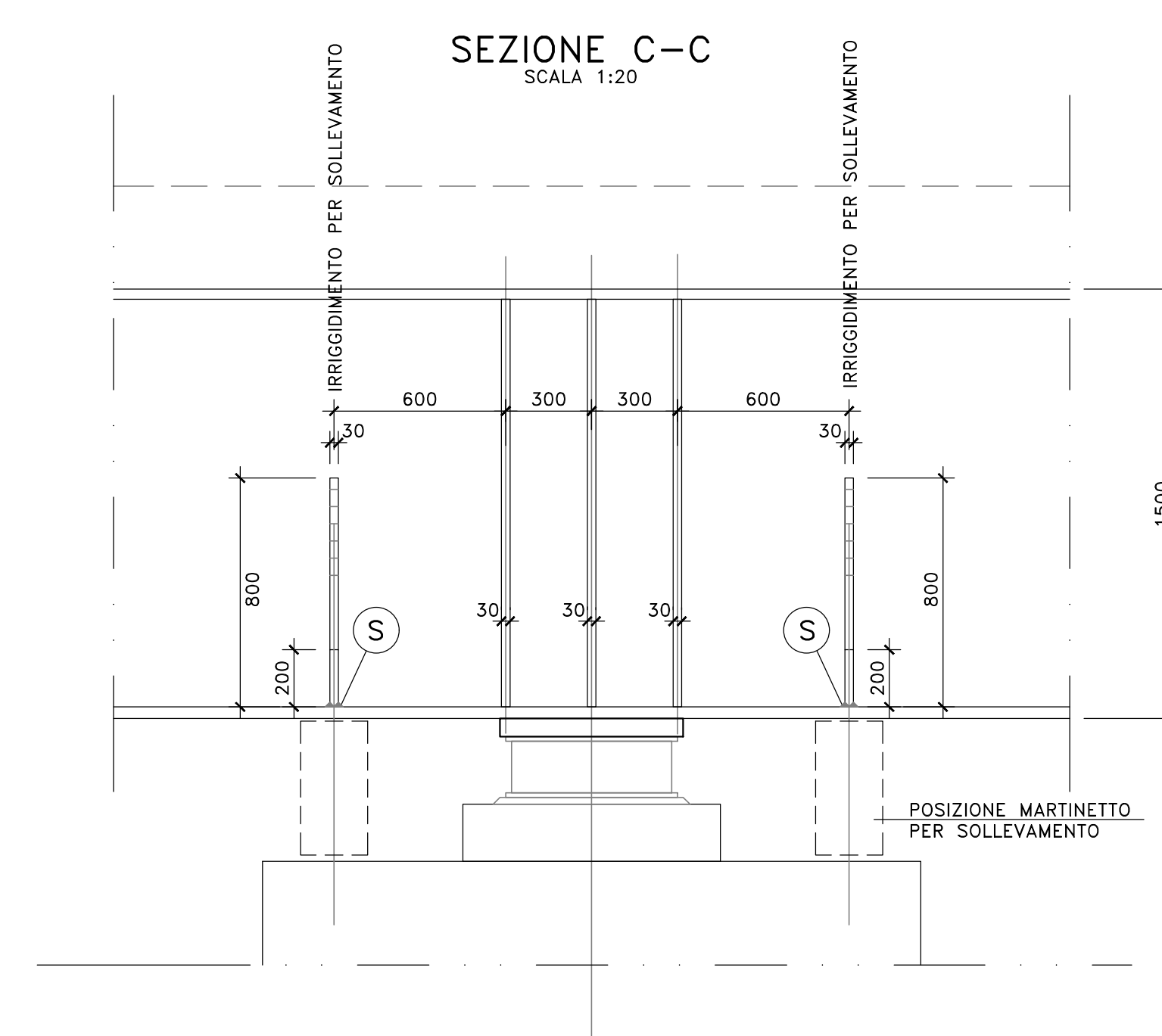
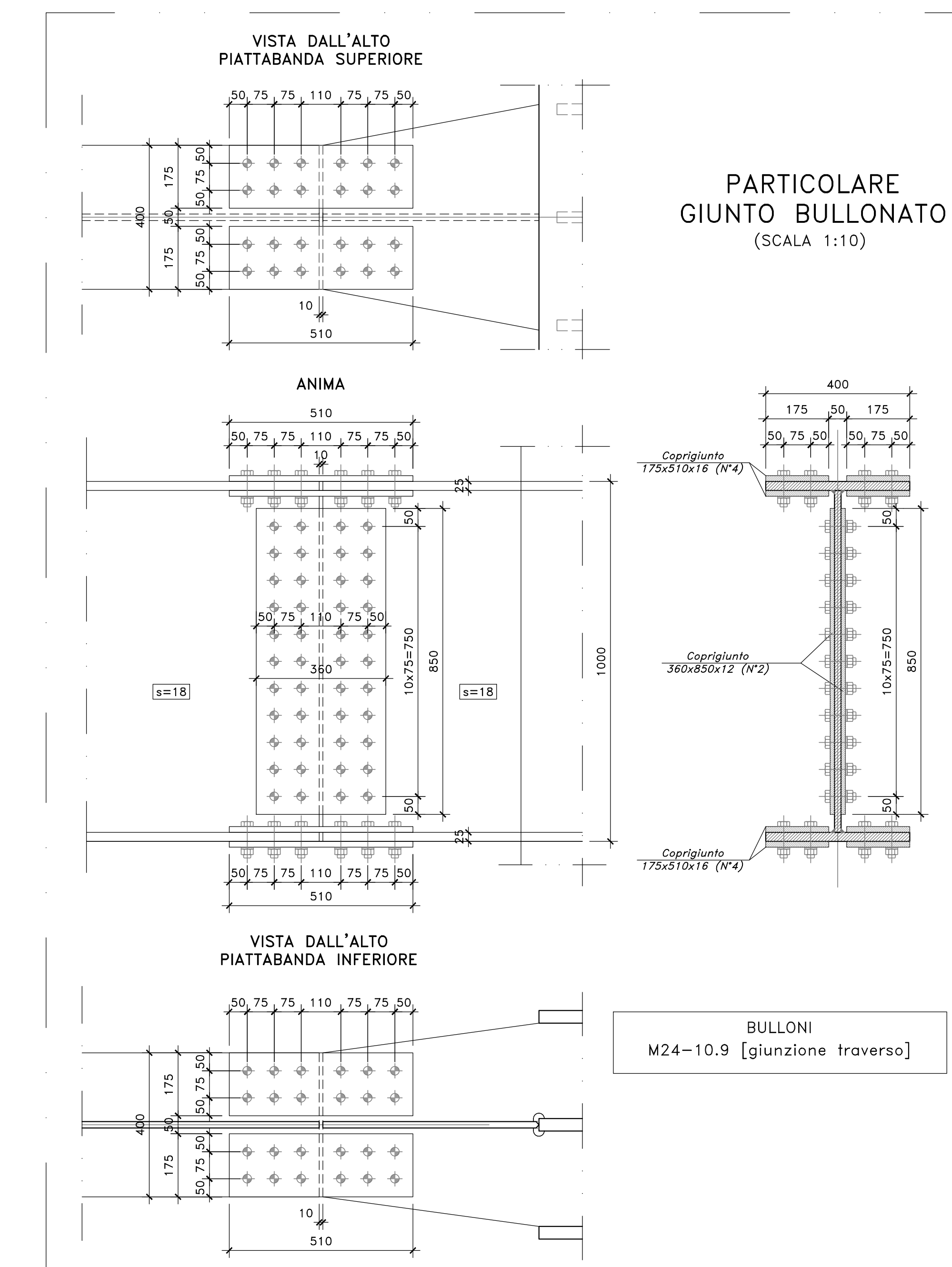
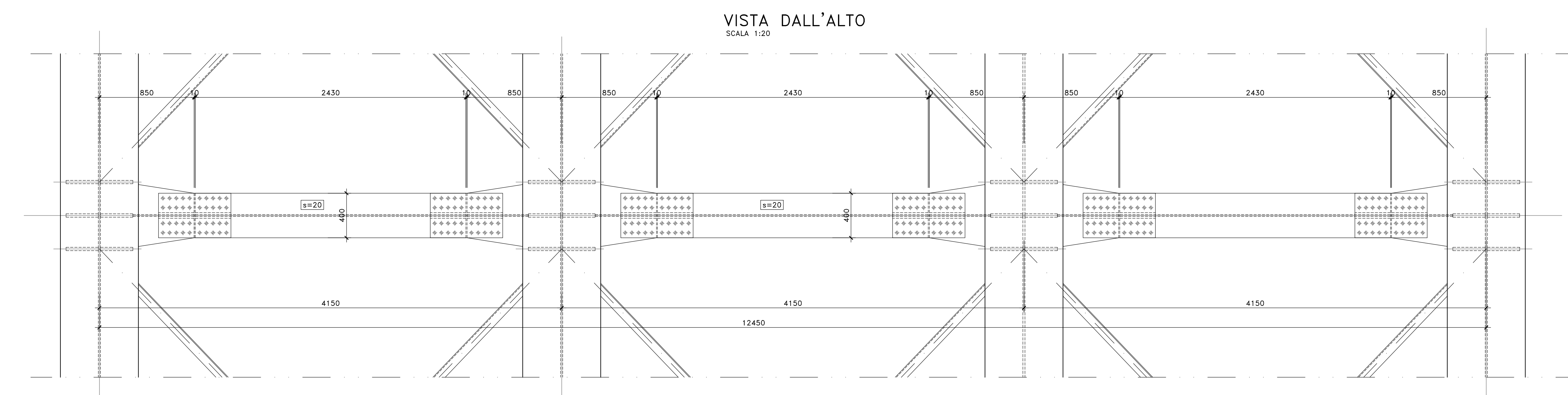
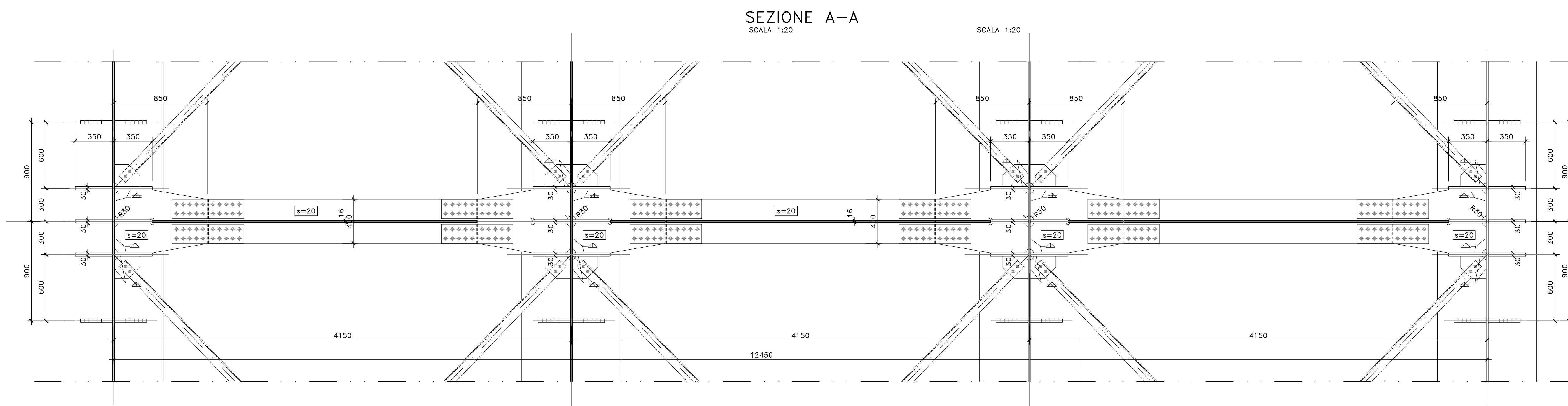
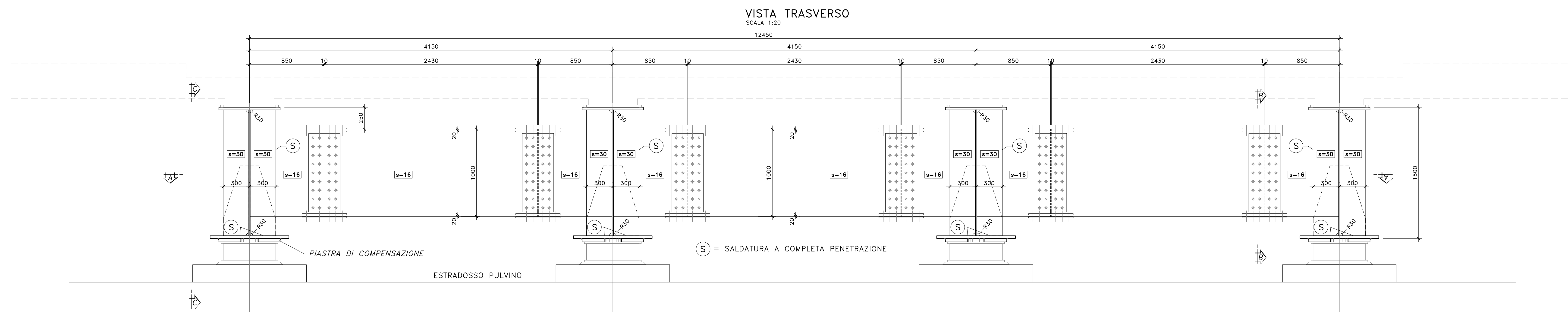


NOTE E PRESCRIZIONI

1. LE CARATTERISTICHE DEI MATERIALI STRUTTURALI E LE SPECIFICHE TECNICHE RELATIVE ALLE STRUTTURE IN CARPENTERIA METALLICA SONO RIPORTATE NELL'ELABORATO "CARATTERISTICHE DEI MATERIALI".
2. I CONTROVENTI DI MONTAGGIO DOVRANNO ESSERE TASSATIVAMENTE RIMOSI AL TERMINE DELLA MATURAZIONE DEI GETTI DELLA SOLETTA D'IMPALCATO.
3. LA CONTROMONTA DI MONTAGGIO DELLE TRAVI PRINCIPALI SARA' DEFINITA NELLE FASI SUCCESSIVE DELLA PROGETTAZIONE.



Sanas
GRUPPO FS ITALIANE

Direzione Tecnica

S.S.121 "Catanesa"
Intervento S.S.121 - Tratto Palermo (A19) - rotonda Bolognetta

PROGETTO DEFINITIVO COD. UP62

PROGETTAZIONE: **AT VIA - SERINO - VDP - BERNO**

RESPONSABILE DELL'ITERAZIONE DELLE PRESTAZIONI SPECIALI: GRUPPO DI PROGETTAZIONE
Dott. Ing. Giovanni Basso (Dott. Ing. Prov. Roma 42795)

PROGETTISTA:
Responsabile Tecnico Direzione: Dott. Ing. Massimo Capasso (Dott. Ing. Prov. Roma 48537) - Giovanni Basso (Dott. Ing. Prov. Roma 27294)
Responsabile Strutturale: Dott. Ing. Giovanni Basso (Dott. Ing. Prov. Roma 27294)
Responsabile Montaggio, Costruzione e Ispezione: Dott. Ing. Sergio Di Nino (Dott. Ing. Prov. Palermo 2872)
Responsabile Impianto: Dott. Ing. Francesco Venturo (Dott. Ing. Prov. Roma 1486)

GEOLOGO:
Dott. Geol. Enrico Corrado (Dott. Geol. Regione Siciliana 886)

COORDINATORE SICUREZZA IN FASE DI PROGETTAZIONE:
Dott. Ing. Roberto Di Giovanni (Dott. Ing. Prov. Roma 10158)

RESPONSABILE SIA:
Dott. Ing. Francesco Venturo (Dott. Ing. Prov. Roma 1486)

VISTO: IL RESPONSABILE DEL PROCEDIMENTO:
Dott. Ing. Luigi Neri

VIA INGEGNERIA
SERING INGEGNERIA
vdp B.B.E.N.G. STUDIO INgegneria

OPERE D'ARTE MAGGIORI
VI01 VIADOTTO FERROVIA
CARPENTERIA METALLICA IMPALCATO
TRASVERSALI DI APOGGIO TIPO DP1

CODICE PROGETTO	NUM. FILE	REVISIONE	SCALA
PROGETTO: DPUP0062	LN. PROJ. ANNO: 23		
CODICE ELAB. P00V10101STRICPO7		A	VARIE
D			
C			
B			
A	EMMISSIONE	FEB. 2023	A. FIORE
REV.	DESCRIZIONE	DATA	REDATTO VERIFICATO APPROVATO