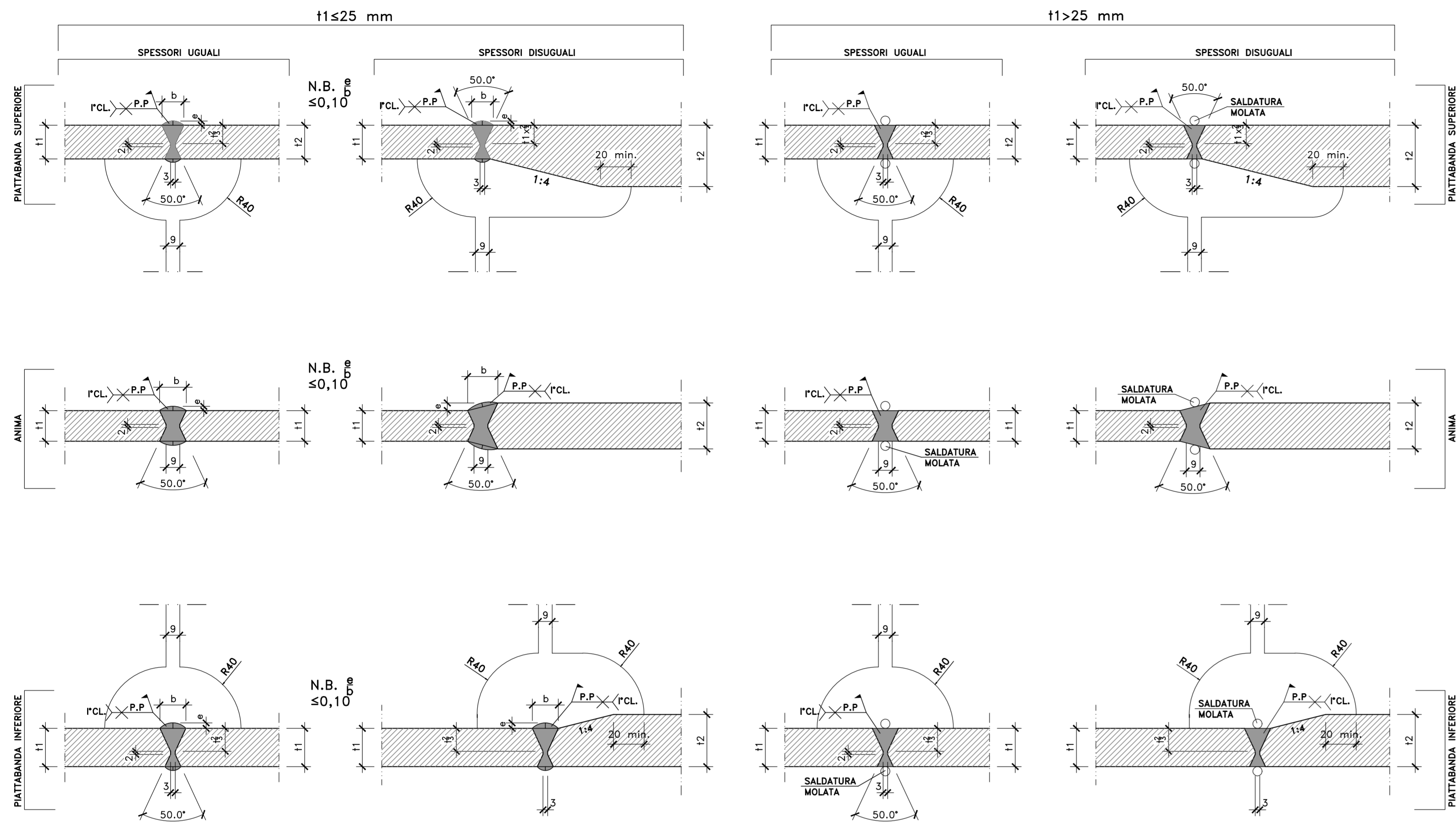
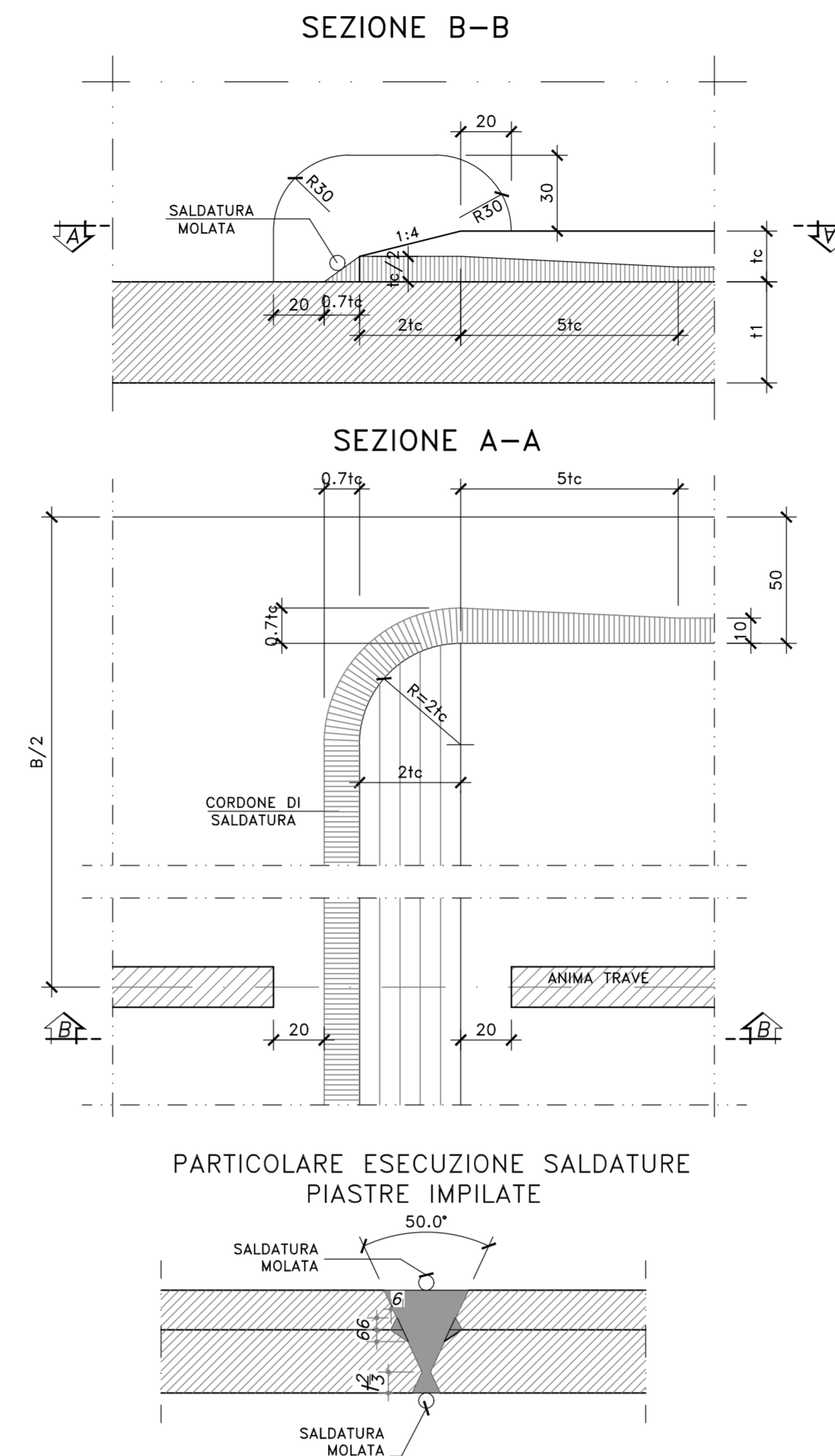


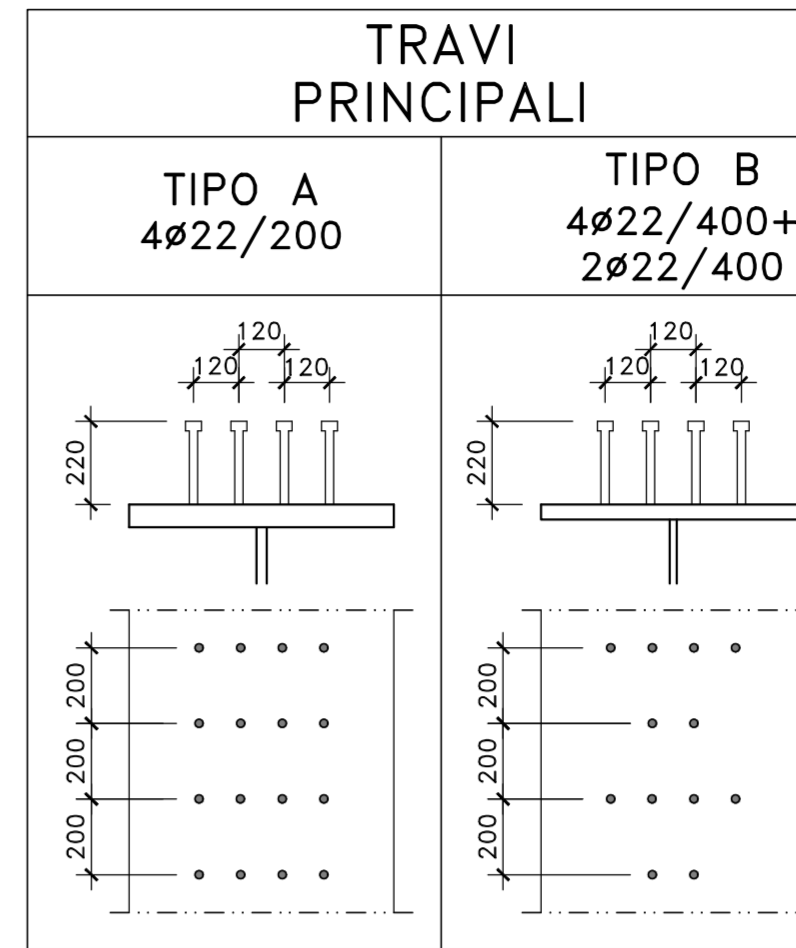
DETTAGLIO SALDATURE CONCI TRAVI -COMPLETA PENETRAZIONE-  
SCALA 1:2



PARTICOLARI TERMINAZIONE IMPILAGGIO (TI)  
SCALA 1:2



PIOLATURA



NOTE E PRESCRIZIONI

1. LE CARATTERISTICHE DEI MATERIALI STRUTTURALI E LE SPECIFICHE TECNICHE RELATIVE ALLE STRUTTURE IN CARPENTERIA METALLICA SONO RIPORTATE NELL'ELABORATO "CARATTERISTICHE DEI MATERIALI".
2. I CONTROVENTI DI MONTAGGIO DOVRANNO ESSERE TASSATIVAMENTE RIMOSI AL TERMINE DELLA MATURAZIONE DEI GETTI DELLA SOLETTA D'IMPALCATO.
3. LA CONTROMONTA DI MONTAGGIO DELLE TRAVI PRINCIPALI SARA' DEFINITA NELLE FASI SUCCESSIVE DELLA PROGETTAZIONE.



Direzione Tecnica

S.S.121 "Catanese"  
Intervento S.S.121 - Tratto Palermo (A19) - rotatoria Bolognetta

PROGETTO DEFINITIVO

cod. UP62

PROGETTAZIONE: ATI VIA - SERING - VDP - BRENG

RESPONSABILE DELL'INTEGRAZIONE DELLE PRESTAZIONI SPECIFICHE: GRUPPO DI PROGETTAZIONE

PROGETTISTA:  
Responsabile Tracciato stradale: Dott. Ing. Massimo Capasso  
(Ord. Ing. Prov. Roma 26017)  
Responsabile Strutture: Dott. Ing. Giovanni Piazza  
(Ord. Ing. Prov. Palermo 22296)  
Responsabile Idraulica, Geotecnica e Impianti: Dott. Sergio Di M...  
(Ord. Ing. Prov. Palermo 2872)  
Responsabile Ambientale: Dott. Ing. Francesco Ventura  
(Ord. Ing. Prov. Roma 14660)

COORDINATORE SICUREZZA IN FASE DI PROGETTAZIONE:  
Dott. Ing. Matteo Di Girolamo (Ord. Ing. Prov. Roma 15138)

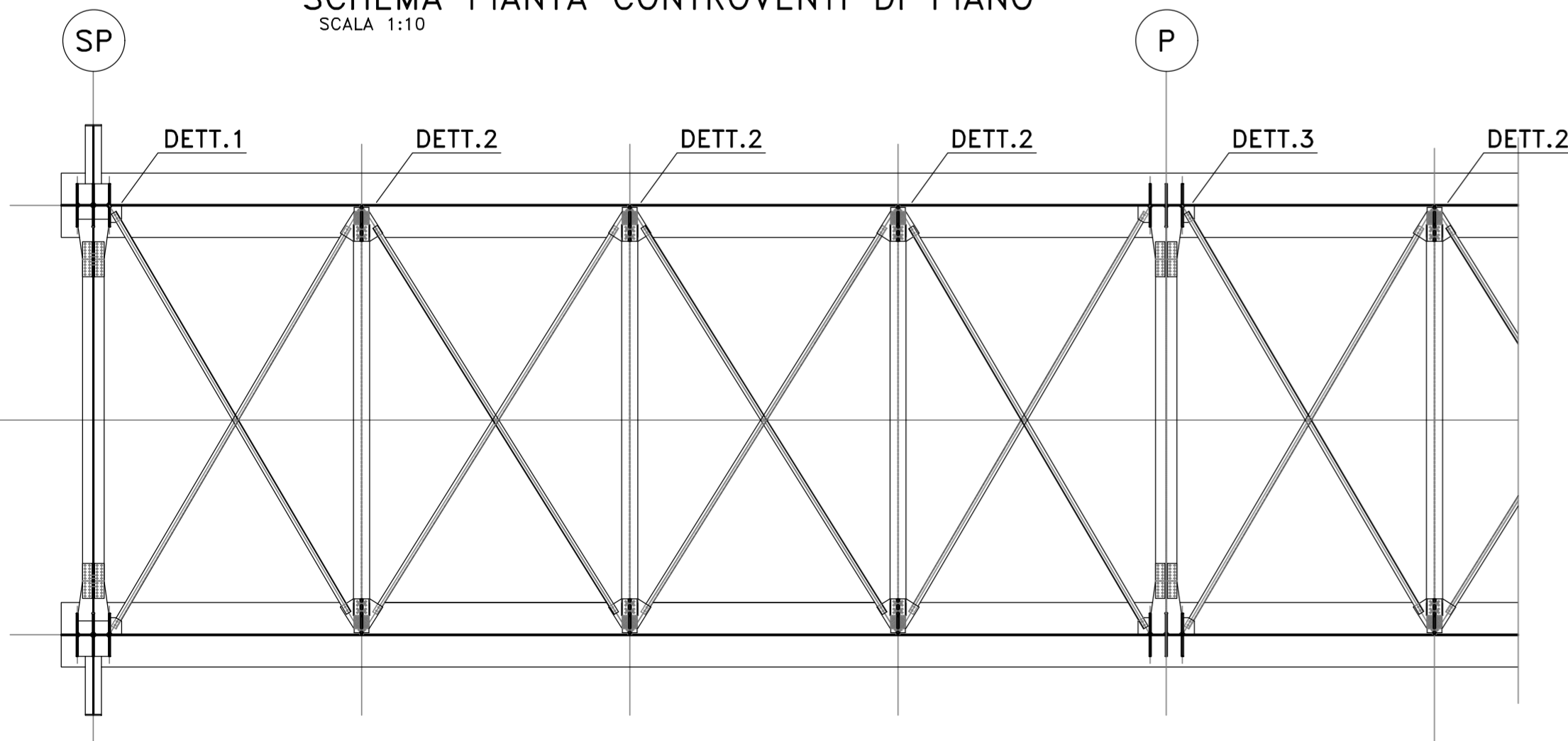
RESPONSABILE SIA:  
Dott. Ing. Francesca Ventura (Ord. Ing. Prov. Roma 14660)

VISTO: IL RESPONSABILE DEL PROCEDIMENTO:  
Dott. Ing. Luigi Mago

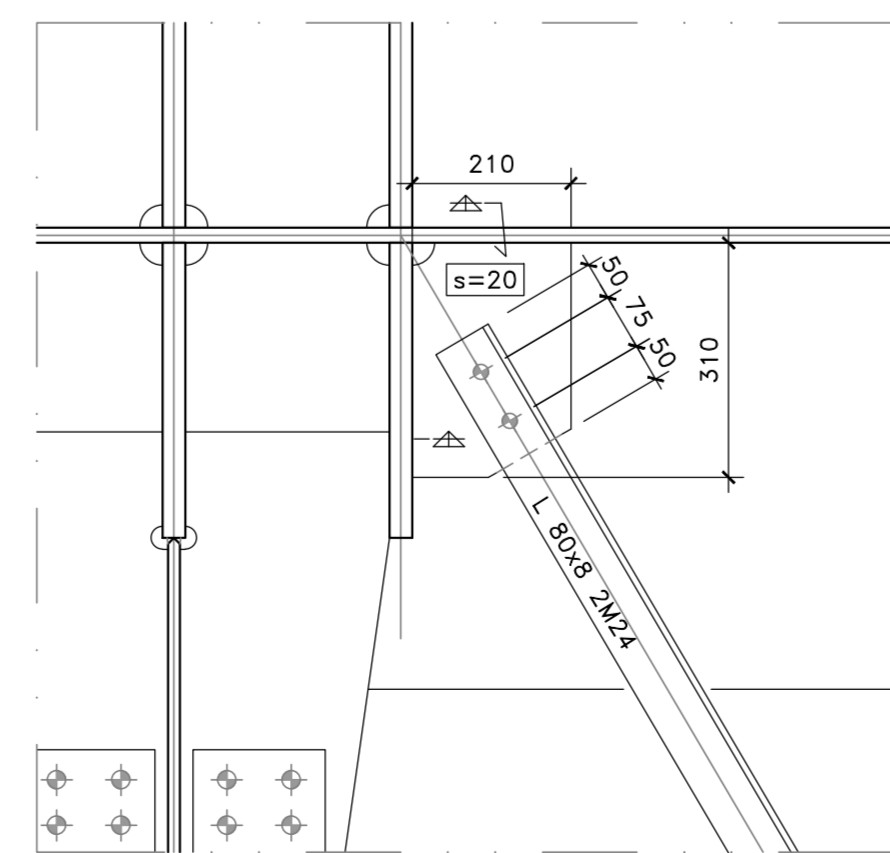
OPERE D'ARTE MAGGIORI  
VI01 VIADOTTO FERROVIA  
CARPENTERIA METALLICA IMPALCATO  
PARTICOLARI COSTRUTTIVI

CODICE PROGETTO	NOME FILE	REVISIONE	SCALA:
PROGETTO DPU0062	ELAB. PO0VI01STRICP09	A	VARIE
D		-	-
C		-	-
B		-	-
A	EMISSIONE	FEB. 2023	R. FIORE
REV.	DESCRIZIONE	DATA	REDDATO
		VERIFICATO	APPROVATO

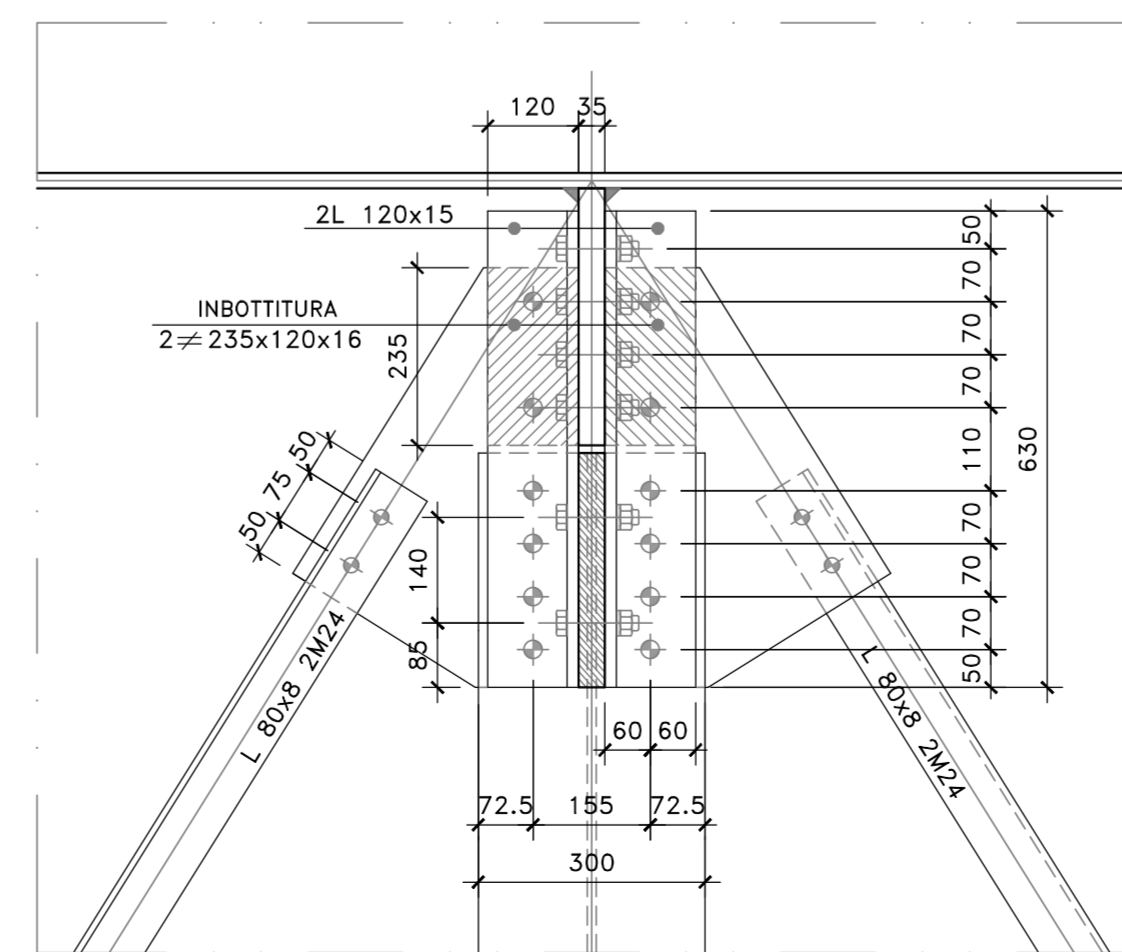
SCHEMA PIANTE CONTROVENTI DI PIANO  
SCALA 1:10



DETTAGLIO 1  
SCALA 1:10



DETTAGLIO 2  
SCALA 1:10



DETTAGLIO 3  
SCALA 1:10

